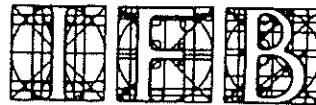


INSTITUT FÜR BAUPHYSIK

DIPL.-ING. HORST R. GRÜN
MÜLHEIM AN DER RUHR
TEL. 0208-48 00 48 · FAX 48 05 94



- BAUSTOFFE U. ANWENDUNG-
AMTLICH ANERKANNTE
PRÜFSTELLE

GUTACHTEN

45479 MÜLHEIM/RUHR, GROSSENBAUMER STRASSE 240

DEN 26.4.1994 NR. 9953/C/B/94

ANTRAGSTELLER	Ingenieurbüro für Maschinenbau + Lichttechnik Dipl.-Ing. Siegfried Höfle Vorarlberger Wirtschaftspark A-6840 G ö t z i s im Auftrag für: HILTI AG FL-9494 Schaan Fürstentum Liechtenstein
ANTRAG	Untersuchung der Körperschallentkopplung zwischen geräuschintensiven Kanälen und Bauwerken bei Anwendung einer Spezialmontage
PRÜFOBJEKT	verzinkte Stahl-Traversen mit eingeschobenem Schienendämmprofil 'Dämmgripp' zur Abhängung von vorrangig Lüftungskanälen an Gewindestäben, die selbst zum Berührungsschutz mit dem Schienendämmprofil 'Dämmgripp' überstülpt werden
UMFANG DES GUTACHTENS	6 Seiten und 6 Anlagen (12 Blatt)

Das Gutachten darf nur ungekürzt vervielfältigt werden. Die gekürzte Vervielfältigung und eine Veröffentlichung sind nur mit vorheriger schriftlicher Genehmigung zulässig. Soweit Versuchsmaterial nicht verbraucht ist, wird es nach 4 Wochen vernichtet.

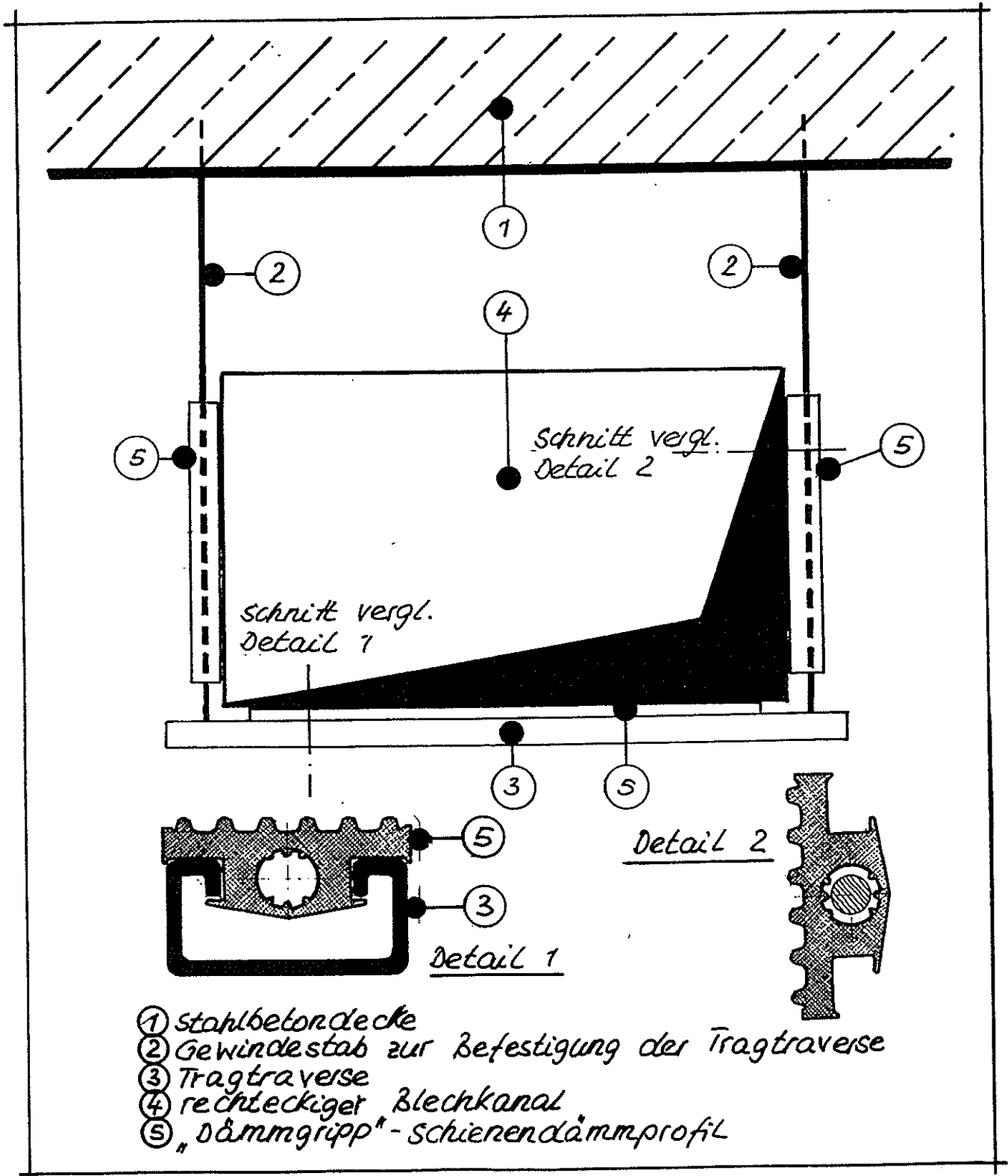
1. Zum Objekt

Es handelt sich um feuerverzinkte Stahltraversen, die vorrangig der Auflage von quadratischen und rechteckigen Luftkanälen dienen. Die Abhängung dieser Traversen wird branchenüblich mit Gewindestäben an die darüber befindlichen Decken vorgenommen. Zur Vermeidung eines metallischen, Körperschallübertragenden Kontaktes weisen die hier zu prüfenden Traversen einen nach oben gerichteten Schlitz auf, in den ein Profilgummi (technische Angaben vergleiche Anlage 1) eingeschoben wird, so daß die Kanäle hierauf ohne Berührung zum Metall der Traversen lagern. Das vorstehend angesprochene gummiartige Spezialprofil ist in Längsrichtung gelocht, wodurch es nach Zuschnitt von gelieferter Meterware auch auf seitlich angrenzende M 8er- oder M 10er-Gewindestäbe geschoben werden kann. So werden ergänzend an den Flanken auf enge Passung oder Verkantung beruhende metallische Körperschallbrücken sicher vermieden.

Eine Prinzipskizze des Systems in Anwendung auf einen einzelnen abzuhängenden Kanal wird nachfolgend wiedergegeben.

Bild 1

Prinzipmäßige Darstellung der zu untersuchenden Spezialabhängung, hier angewendet zur Abhängung eines einzelnen Rechteckkanals.



2. Allgemeines

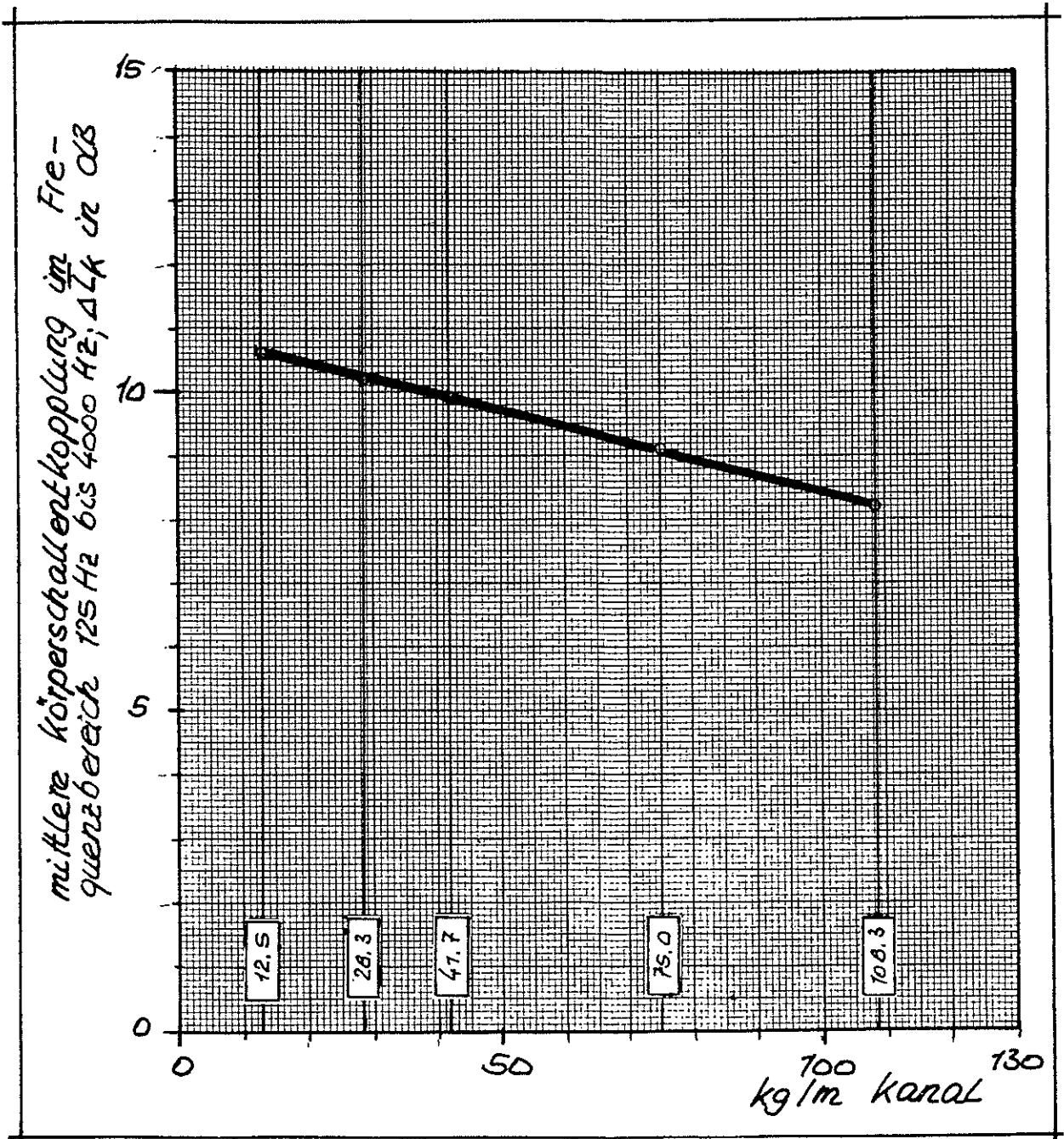
Kanalwandungen in üblicher Bauweise aus Blech können durch Turbulenz der fortgeleiteten Luft, besonders im Bereich ihrer Eigenresonanzen, zu unter Umständen erheblichen Schwingungs- bzw. Dröhnerscheinungen Anlaß geben. Das gilt wegen ihrer mäßigen Eigensteifigkeit mehr für Rechteck, als für Rundkanäle. In solchen Fällen besteht das Risiko zu Körperschallübertragungen über die Abhängekonstruktion in das Bauwerk, was dann sekundär zu Lärmbe- lästigung in angrenzenden ruhigen Räumen führen kann. Die hier zu unter- suchende Spezial- Traverse mit Einlage eines Schienendämmprofils 'Dämmgripp' und der ergänzend anzuwendende Aufschub dieses Profils über die seitlichen tragenden Gewindestangen soll diesem Risiko entgegen.

3. Meßdurchführung

Zur Untersuchung der Entkopplung erfolgte eine vertikal gerichtete Anregung des Lüftungskanals mit einem dynamisch angeregten Schwingungserzeuger. Der Kanal wurde unter einer 10 cm dicken Betondecke montiert und mit verschie- denen Zusatzlasten versehen, um so das Verhalten des 'Dämmgripp-Systems' bei erhöhter Auflast zu untersuchen. Das als Bezug gemessene Vergleichssystem war gleichartig montiert, jedoch ohne Anwendung von entkoppelnden Zwischenlagen. Um eine reproduzierbare Übertragungssituation für diese starre Anbindung zu gewinnen, wurde in diesem Fall der Kanal oberseitig mit einer weiteren Traverse gegen die untere Tragschiene verschraubt derart, daß der Kanal ohne zu tanzen fest auf seiner metallischen Unterlage ruhte. Die Anregung des Kanals erfolgte mit rosa Rauschen in den Oktavbändern der Mittenfrequenzen 16 Hz bis 4000 Hz. Die Verminderung der Körperschallübertragung, abhängig von den Lasten der Kanäle, ist in den Anlagen 2 bis 6 dargestellt. Hier ist auch das Meßprinzip und die Lage des Fühlers in der Prinzipskizze dargestellt. Die Ab- hängigkeit wird im folgenden Diagramm dargestellt.

Bild 2

Darstellung der Abhängigkeit zwischen der kanalspezifischen Auflast und der gemittelten Körperschallentkopplung im Frequenzbereich 125 Hz bis 4000 Hz. Die in der Abszisse aufgetragenen Lasten erhöhen sich jeweils um das Eigengewicht des Kanals zu 12,5 kg.



Aus der Darstellung geht hervor, daß die im Frequenzbereich zwischen 125 Hz bis 4000 Hz gemittelte Entkopplung des Kanals ohne Zusatzlasten folgendes Maß besitzt:

$$\bar{\Delta}LK = 10,6 \text{ dB.}$$



(Die Institutsleitung)

Öffentlich bestellter u. vereidigter Sachverständiger f. Schall-, Wärme-, Feuchtigkeitsschutz und damit zusammenhängende Baustoffe und Bindemittel

Schallschutz

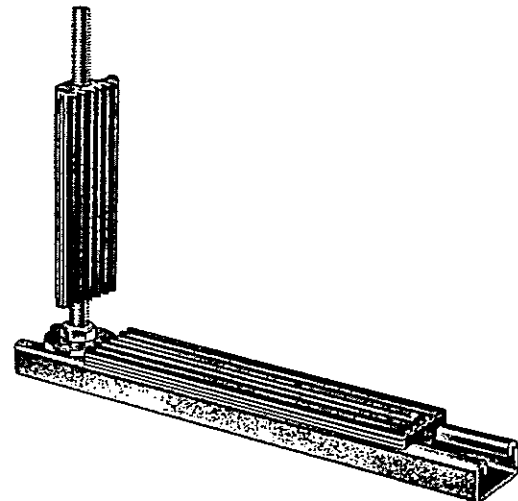
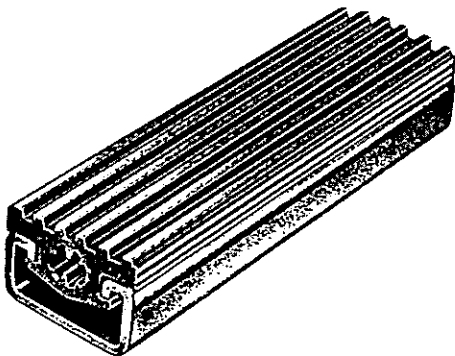
Bauphysikalische Werte des Schienendämmprofils zur schalldämmenden Lagerung von Luftkanälen

Qualität nach DIN	Shore A	78078	-Anlage 1- zum Gutachten - Nr. 9953/C/B/94 vom 26.04.1994
Härte		ca. 45°	
Alterungsbeständigkeit		Prüfung nach DIN 53509 und 53508	
Zerreißfestigkeit	N/mm ²	4	
Bruchdehnung	%	300	
Rückprallelastizität	%	40	
Temperaturbeständigkeit	°C	-50 bis +110	
Durchgangswiderstand	Ohm	$1,5 \times 10^{12}$	
Oberflächenwiderstand	Ohm	4×10^{12}	
Chemisch beständig gegen		Verdünnte Säuren und Laugen, alkoholische Lösungen, Wasser und wässrige Lösungen	
Bedingt beständig gegen		Fette und Mineralöle, tierische und pflanzliche Fette und Öle, Ester und Ketone	
Nicht beständig gegen		Heisse Öle und Fette, aliphatische und aromatische Kohlenwasserstoffe, Kraftstoffe	

Artikel-Nr.	Bestell-Bezeichnung	Verpackungseinheit	Fr./Einheit
411264	Dämmgripp DG-L-41	Rolle à 20 m	141.50
412197	Dämmgripp DG-L-41/100	100 Stk. à 100 mm	76.10

Installations-Schienen werden bei der Montage von Luftkanälen bzw. Klima- und Lüftungsanlagen als tragende Traversen eingesetzt. Das Schienendämmprofil Dämmgripp wird in den Schienenschlitz «eingeknüpft» und verhindert somit die direkte metallische Berührung zwischen Luftkanal und Schiene. Durch seine 6 breiten Aufhängeschnüre liegt der Luftkanal satt und grossflächig auf dem Dämmgripp, wodurch Kanalvibrationen und Körperschall weitestgehend abgebaut bzw. vermieden werden.

Um eine metallische Berührung zwischen Gewindestab und Luftkanal zu verhindern, ist der Dämmgripp mit einer Durchgangsbohrung ausgestattet. Der Dämmgripp kann somit über die Gewindestäbe M8 oder M10 gezogen werden.

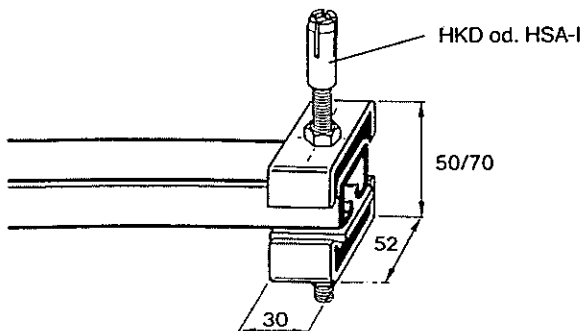


Artikel-Nr.	Bestell-Bezeichnung	Fr./Stk.
523811	Schallschutzgarnitur P 33	5.05

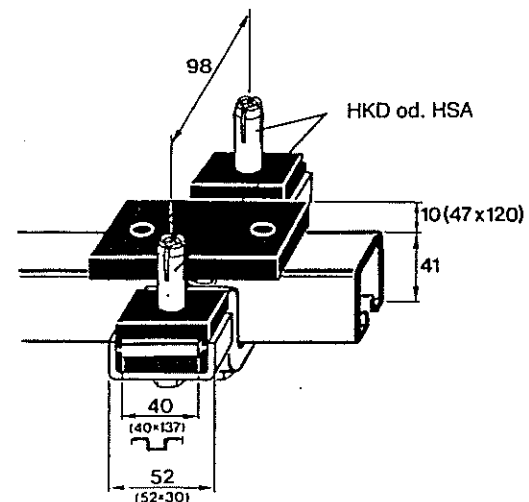
Verwendbar für alle Schienentypen

Artikel-Nr.	Bestell-Bezeichnung	Fr./Stk.
523514	Schallschutzgarnitur P 10	7.70

Verwendbar für alle Schienentypen



separat bestellen



separat bestellen

MESSUNG DER KÖRPERSCHALLENKOPPLUNG VON "DÄMMGRIPP"
SCHIENENDÄMMPROFILIEN BEI ANWENDUNG UNTER LÜFTUNGSKANÄLEN

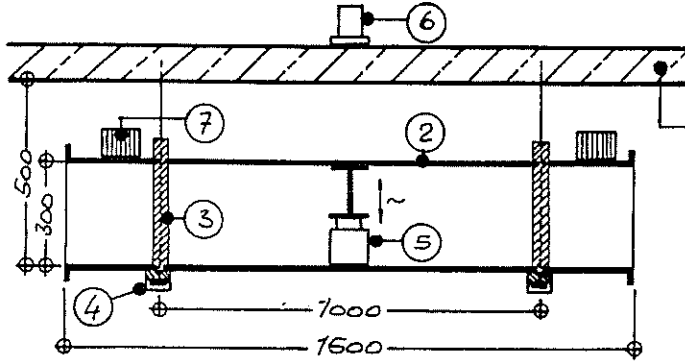
Kennzeichnung des Kanals:

Länge $L = 1500 \text{ mm}$
 Breite $b = 300 \text{ mm}$
 Höhe $h = 300 \text{ mm}$
 Eigengewicht $g = 12,5 \text{ kg} \approx 8,33 \text{ kg/m}$
 Zusatzgewicht $g_{\text{Zus.}} = 0 \text{ kg} \approx 0 \text{ kg/m}$

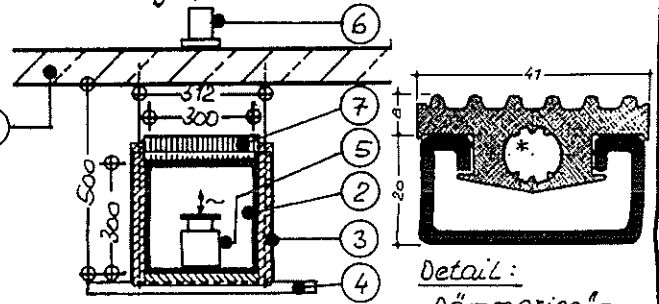
Meßbedingungen:

- Anlage 2 -

Antegung: im Oktavband vermittelt dynamischen Schwingeregers mit einer Intensität im Bereich von 19 bis 39
 Empfang: piezo-elektrisch, oktavband-gefiltert



Längsschnitt



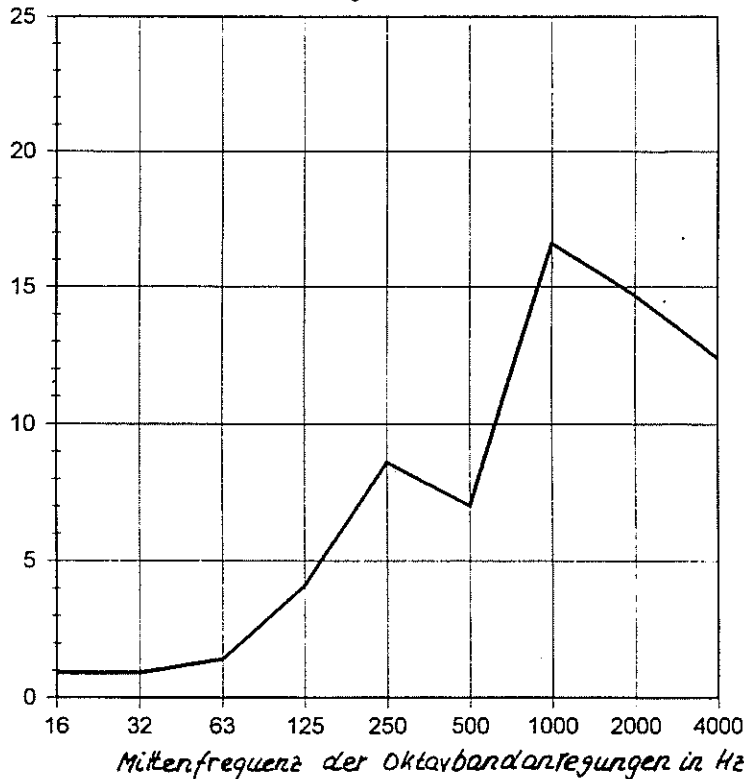
Querschnitt

Detail:

"Dämmgripp"-
 "Schienendämm-
 profil mit Ein-
 schub in Traver-
 se
 *Einschuböff-
 nung für Gewin-
 destange ge-
 mäß ③

- ① konstruktive Stahlbetondecke, Dicke $d = 10 \text{ cm}$
- ② Lüftungskanal
- ③ Gewindestange, ummantelt mit "Dämmgripp"
- ④ Trag- Traverse mit Einschub von Schienendämmprofil "Dämmgripp"
- ⑤ dynamischer Schwingereger
- ⑥ piezo-elektrischer Meßfühler, mittig über Kanal
- ⑦ Streifenlast als Zusatzgewicht

KörperschalLENKopplung zwischen Blech ka rü-
 len und einer Stahltraverse durch Einbau der
 geprüften mm breiten "Dämmgripp"
 Entkopplung in dB



Ergebnis: Die mittlere KörperschalLENKopplung im Frequenz-
 bereich 125 Hz bis 4000 Hz beträgt:

$\Delta L_k = 10.6 \text{ dB}$



Nr. des Prüfberichtes:
 9953 / 94
 Institut für Bauphysik

Dipl.-Ing. Horst Grün
 Großenbäumer Str. 24c
 45 479 Mülheim a. d. Ruhr

Horst Grün
 (Sachbearbeiter)

MESSUNG DER KÖRPERSCHALLKOPPLUNG VON „DÄMMGRIPP“, SCHIENENDÄMMPROFILIEN BEI ANWENDUNG UNTER LÜFTUNGSKANÄLEN

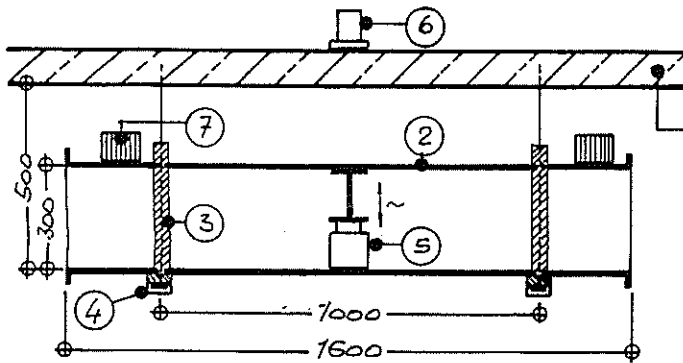
- Anlage 3 -

Kennzeichnung des Kanals:

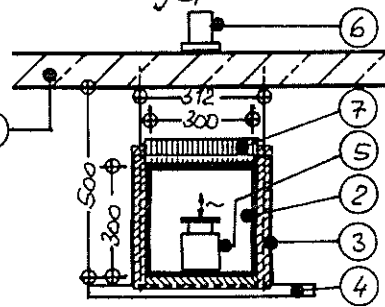
Länge	$L = 1500 \text{ mm}$
Breite	$b = 300 \text{ mm}$
Höhe	$h = 300 \text{ mm}$
Eigengewicht	$g = 12.5 \text{ kg} \approx 8.33 \text{ kg/m}$
Zusatzgewicht	$g_{\text{zus.}} = 30.0 \text{ kg} \approx 20.0 \text{ kg/m}$

Meßbedingungen:

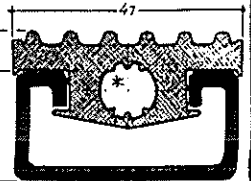
Antegung: im Oktavband vermittels dynamischen Schwingerregers mit einer Intensität im Bereich von 19 bis 39
Empfang: piezo-elektrisch, oktavband-gefiltert



Längsschnitt



Querschnitt

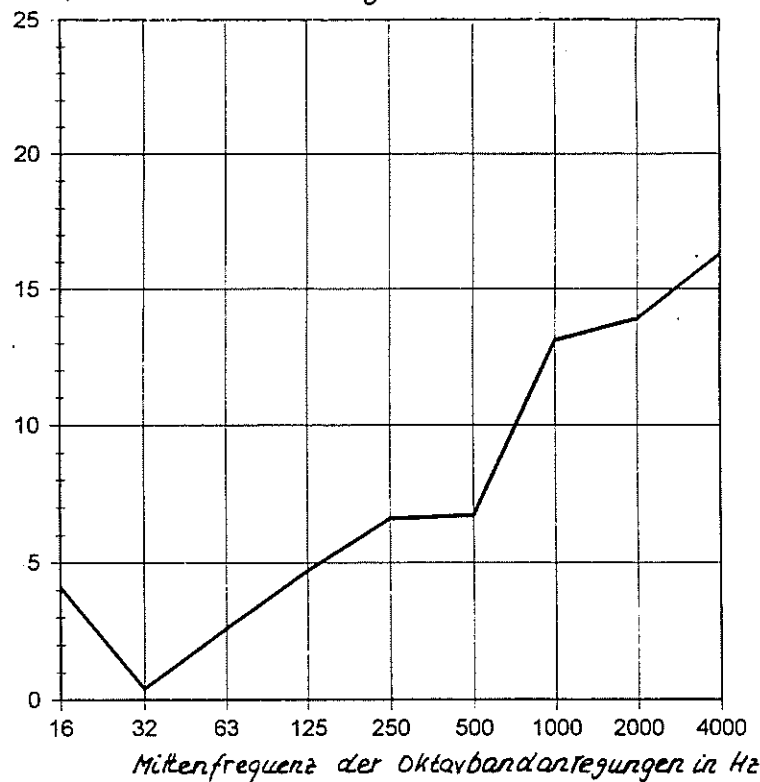


Detail:

„Dämmgripp“-
„Schiendämm-
profil mit Ein-
schub in Traver-
se
*Einschuböff-
nung für Gewin-
destange ge-
maß ③

- ① konstruktive Stahlbetondecke, Dicke $d = 10 \text{ cm}$
- ② Lüftungskanal
- ③ Gewindestange, ummantelt mit „Dämmgripp“
- ④ Trag-Traverse mit Einschub von Schiendämmprofil „Dämmgripp“
- ⑤ dynamischer Schwingerregger
- ⑥ piezo-elektrischer Meßfühler, mittig über kanal
- ⑦ Streifenlast als Zusatzgewicht

Körperschallentkopplung zwischen Blechkanäl-
ten und einer Stahltraverse durch Einbau der
geprüften, mm breiten „Dämmgripp“-
Entkopplung in die



Ergebnis: Die mittlere Körperschallentkopplung im Frequenzbereich 125 Hz bis 4000 Hz beträgt:

$\Delta L_k = 10.2 \text{ dB}$



Nr. des Prüfberichtes:
9953 / 94
Institut für Bauphysik

Dipl.-Ing. Horst Grün
Großenbaum Str. 24a
45 479 Mülheim a. d. Ruhr

G. Müller
(Sachbearbeiter)

MESSUNG DER KÖRPERSCHALLKOPPLUNG VON "DÄMMGRIPP",
SCHIENENDÄMMPROFILEN BEI ANWENDUNG UNTER LÜFTUNGSKANÄLEN

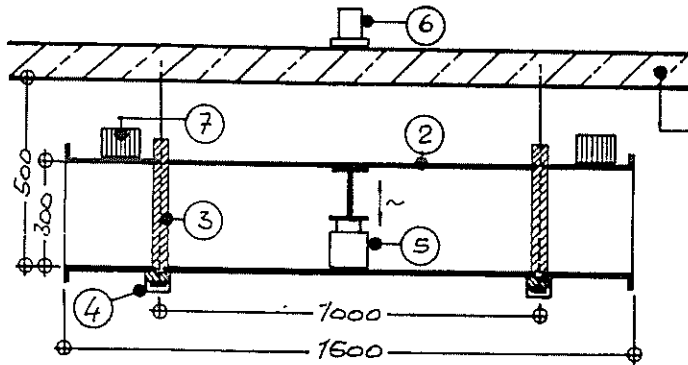
Kennzeichnung des Kanals:

Länge	$L = 1500 \text{ mm}$
Breite	$b = 300 \text{ mm}$
Höhe	$h = 300 \text{ mm}$
Eigengewicht	$g = 12.5 \text{ kg} \approx 8.33 \text{ kg/m}$
Zusatzgewicht	$g_{\text{Zus.}} = 50.0 \text{ kg} \approx 41.67 \text{ kg/m}$

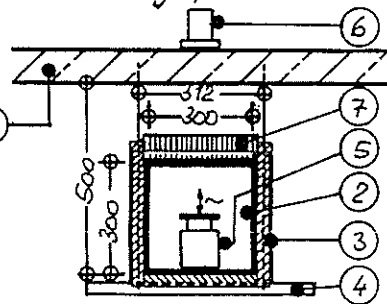
Meßbedingungen:

- Anlage 4 -

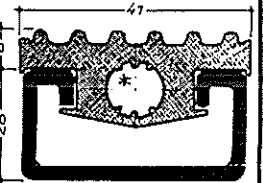
Antegung: im Oktavband vermittelt dynamischen Schwingerregers mit einer Intensität im Bereich von 19 bis 39
Empfang: piezo-elektrisch, oktavband-gefiltert



Längsschnitt



Querschnitt

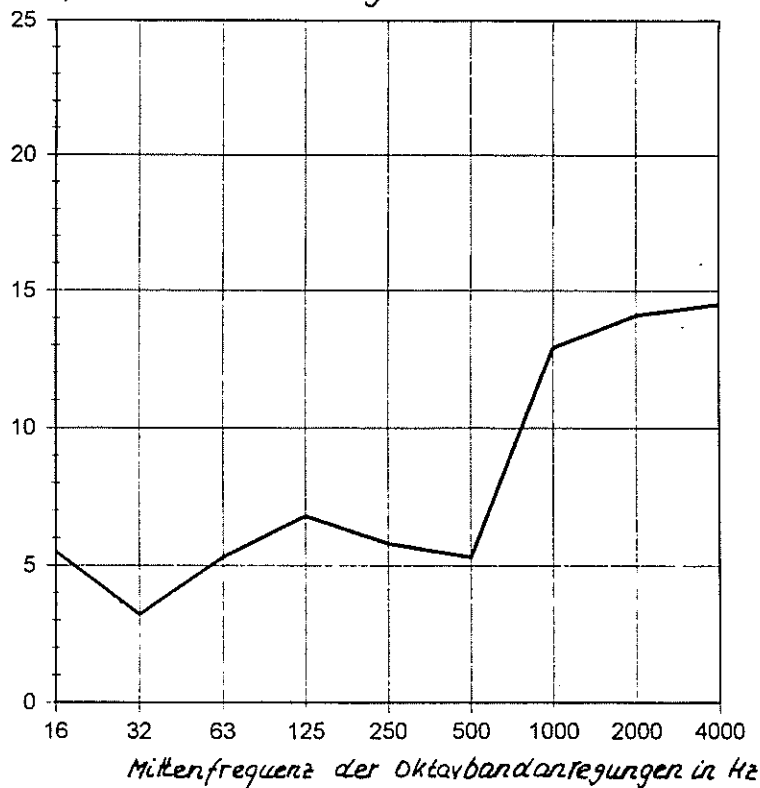


Detail:

"Dämmgripp"-
"Schiendämm-
profil mit Ein-
schub in Traver-
se
*Einschuböff-
nung für Gewin-
destange ge-
maß ③

- ① konstruktive Stahlbetondecke, Dicke $d = 10 \text{ cm}$
- ② Lüftungskanal
- ③ Gewindestange, ummantelt mit "Dämmgripp"
- ④ Trag-Traverse mit Einschub von Schiendämmprofil "Dämmgripp"
- ⑤ dynamischer Schwingerregger
- ⑥ piezo-elektrischer Meßfühler, mittig über Kanal
- ⑦ Streifenlast als Zusatzgewicht

Körperschallentkopplung zwischen Blechkanä-
len und einer Stahltraverse durch Einbau der
geprüften mm breiten "Dämmgripp".
Entkopplung in dB



Ergebnis: Die mittlere Körperschallentkopplung im Frequenz-
bereich 125 Hz bis 4000 Hz beträgt:

$\Delta L_k = 9.9 \text{ dB}$



Nr. des Prüfberichtes:
9953 / 94
Institut für Bauphysik

Dipl.-Ing. Horst Grün
Großenbaumstr. 24a
45 479 Mülheim a. a. Ruhr

Günter Müller
(Sachbearbeiter)

MESSUNG DER KÖRPERSCHALLENTKOPPLUNG VON „DÄMMGRIPP“,
SCHIENENDÄMMPROFILIEN BEI ANWENDUNG UNTER LÜFTUNGSKANÄLEN

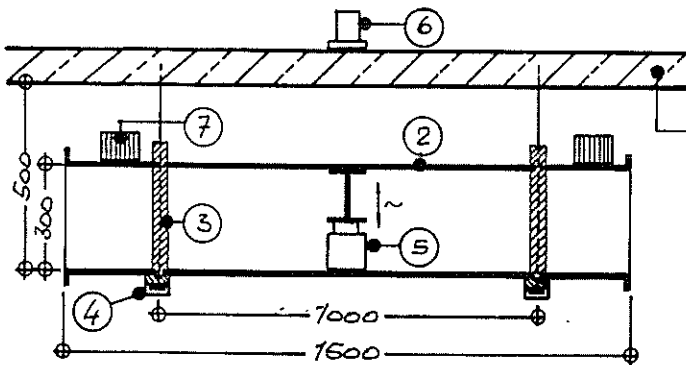
Kennzeichnung des Kanals:

Länge $l = 1500 \text{ m.m.}$
 Breite $b = 300 \text{ m.m.}$
 Höhe $h = 300 \text{ m.m.}$
 Eigengewicht $g = 12,5 \text{ kg} \approx 8,33 \text{ kg/m}$
 Zusatzgewicht $g_{\text{zus.}} = 100,0 \text{ kg} \approx 75,0 \text{ kg/m}$

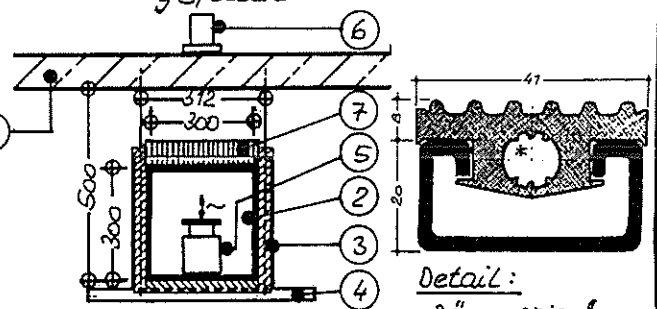
Meßbedingungen:

- Anlage 5 -

Anregung: im Oktavband vermittelt dynamischen Schwingerreger mit einer Intensität im Bereich von 19 bis 39
 Empfang: piezo-elektrisch, oktavbandgefiltert



Längsschnitt



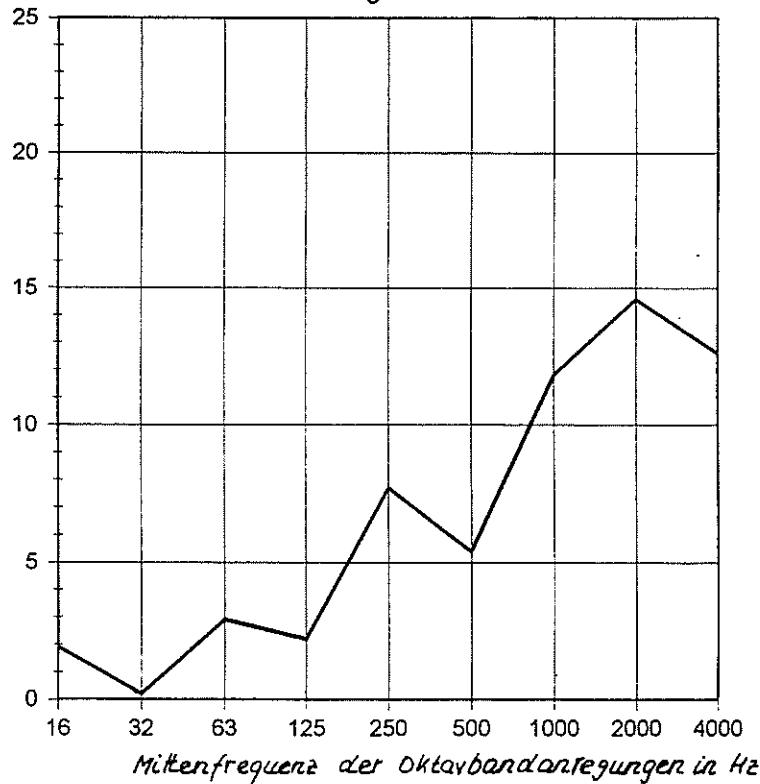
Querschnitt

Detail:

„Dämmgripp“-
 „Schiendämm-
 profil mit Ein-
 schub in Traver-
 se.
 *Einschuböff-
 nung für Gewin-
 destange ge-
 maß ③

- ① konstruktive Stahlbetondecke, Dicke $\alpha = 10 \text{ cm}$
- ② Lüftungskanal
- ③ Gewindestange, ummantelt mit „Dämmgripp“
- ④ Trag- Traverse mit Einschub von Schienendämmprofil „Dämmgripp“
- ⑤ dynamischer Schwingerreger
- ⑥ piezo-elektrischer Meßfühler, mittig über Kanal
- ⑦ Streifenlast als Zusatzgewicht

Körperschallentkopplung zwischen Blechkanälern und einer Stahltraverse durch Einbau der geprüften, mm breiten „Dämmgripp“-Entkopplung in dB



Ergebnis: Die mittlere Körperschallentkopplung im Frequenzbereich 125 Hz bis 4000 Hz beträgt:

$\Delta L_k = 9,7 \text{ dB}$



Nr. des Prüfberichtes:
 9953 / 94
 Institut für Bauphysik

Dipl.-Ing. Horst Grün
 Großenbaumstr. 24a
 45 479 Mülheim a. d. Ruhr

Günter Müller
 (Sachbearbeiter)

MESSUNG DER KÖRPERSCHALLENKOPPLUNG VON „DÄMMGRIPP“,
SCHIENENDÄMMPROFILIEN BEI ANWENDUNG UNTER LÜFTUNGSKANÄLEN

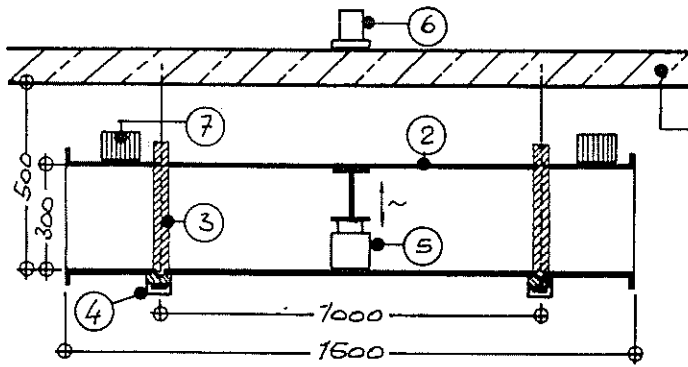
Kennzeichnung des Kanals:

Länge $l = 1500 \text{ mm}$
 Breite $b = 300 \text{ mm}$
 Höhe $h = 300 \text{ mm}$
 Eigengewicht $g = 12,5 \text{ kg} \approx 8,33 \text{ kg/m}$
 Zusatzgewicht $g_{zus.} = 150,0 \text{ kg} \approx 100,3 \text{ kg/m}$

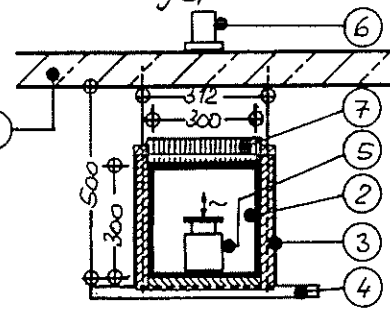
Meßbedingungen:

- Anlage 6 -

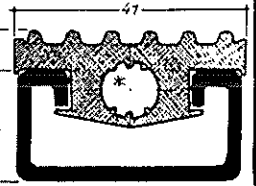
Antegung: im Oktavband vermittels dynamischen Schwingeregers mit einer Intensität im Bereich von 1g bis 3g
 Empfang: piezo-elektrisch, Oktavband-gefiltert



Längsschnitt



Querschnitt

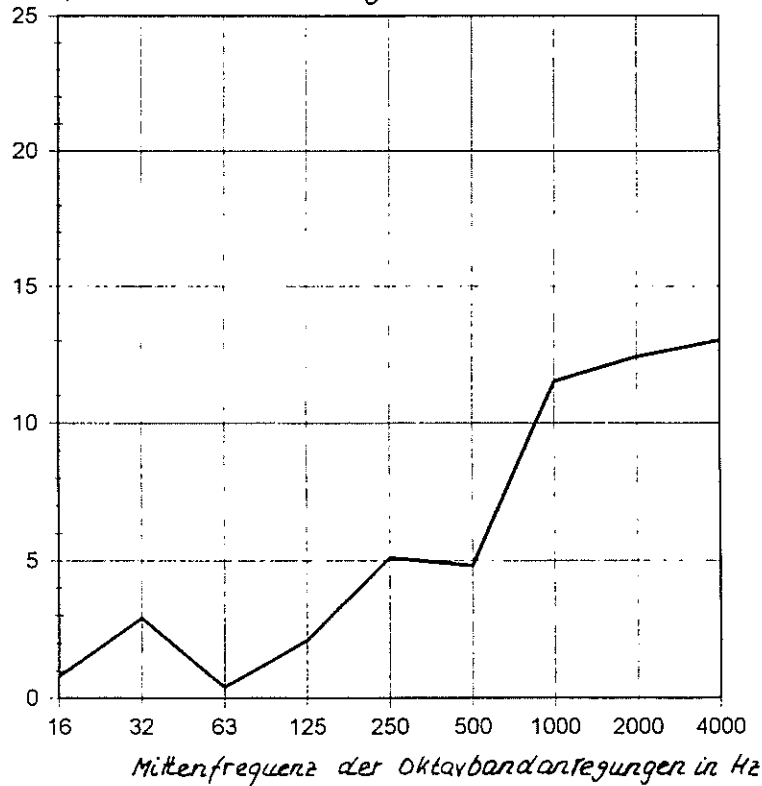


Detail:

„Dämmgripp“-
 „Schienendämm-
 profil mit Ein-
 schub in Trave-
 se
 *Einschuböff-
 nung für Gewin-
 destange ge-
 mäß ③

- ① konstruktive Stahlbetondecke, Dicke $d = 10 \text{ cm}$
- ② Lüftungskanal
- ③ Gewindestange, ummantelt mit „Dämmgripp“
- ④ Trag-Traverse mit Einschub von Schienendämmprofil „Dämmgripp“
- ⑤ dynamischer Schwingereger
- ⑥ piezo-elektrischer Meßfühler, mittig über Kanal
- ⑦ Streifenlast als Zusatzgewicht

Körperschallentkopplung zwischen Blechkanä-
 len und einer Stahltraverse durch Einbau der
 geprißten mm breiten „Dämmgripp“.
 Entkopplung in dB



Ergebnis: Die mittlere Körperschallentkopplung im Frequenz-
 bereich 125 Hz bis 4000 Hz beträgt:

$\Delta L_k = 8,2 \text{ dB}$



Nr. des Prüfberichtes:
 9953 / 94
 Institut für Bauphysik

Dipl.-Ing. Horst Grün
 Großenbaumer Str. 24a
 45 479 Mülheim a. d. Ruhr

Günter Grün
 (Sachbearbeiter)