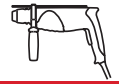


TE2-S



D

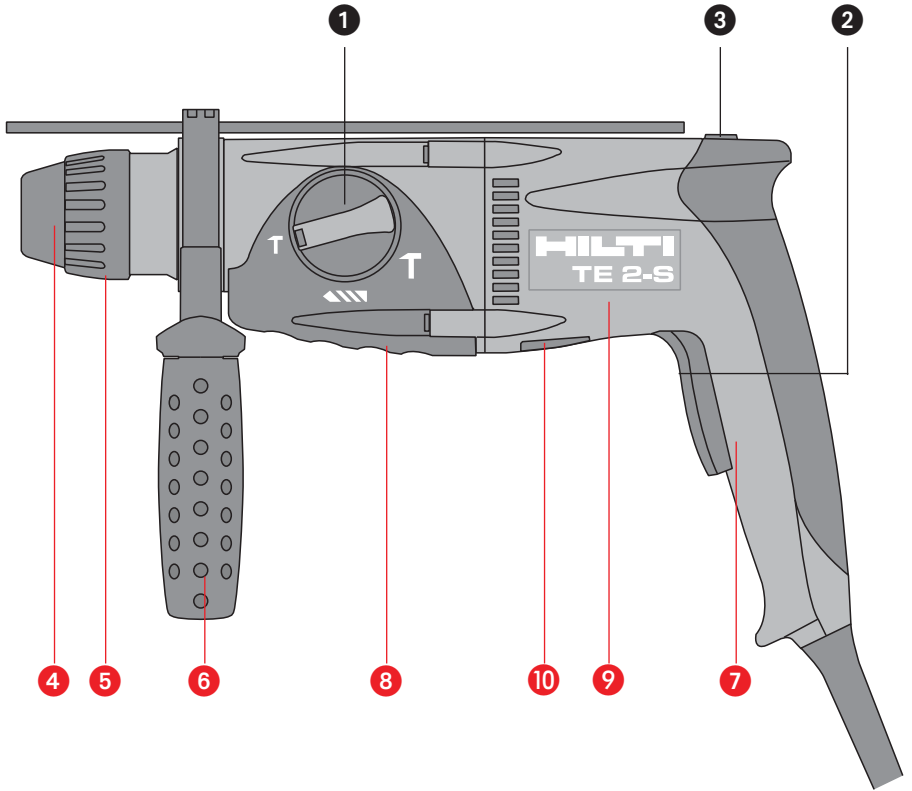
Bedienungsanleitung

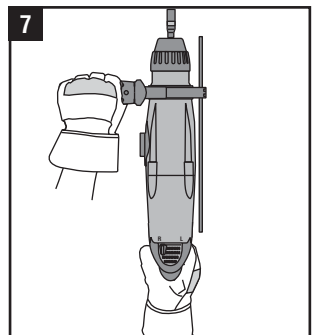
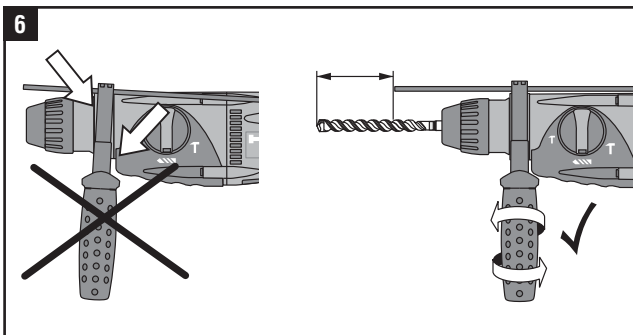
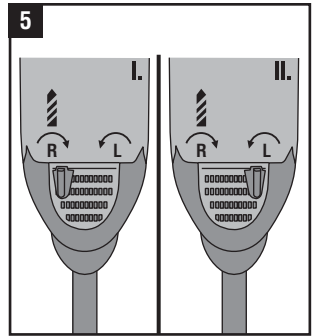
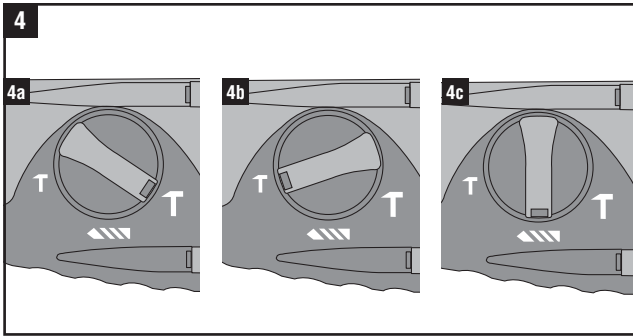
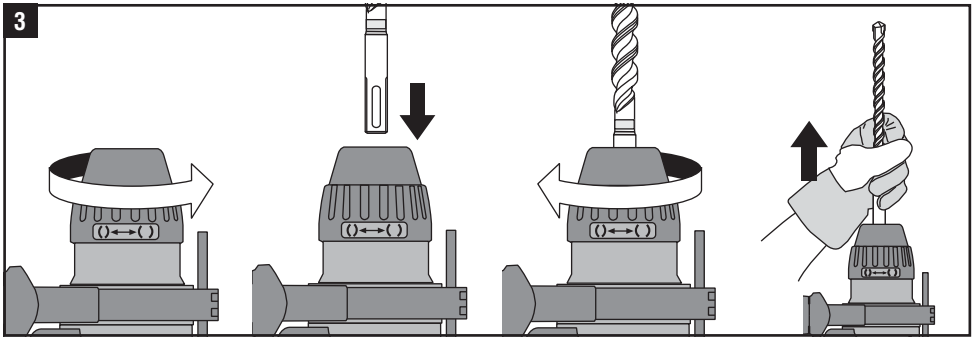
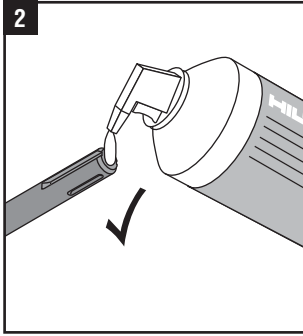
1- 6

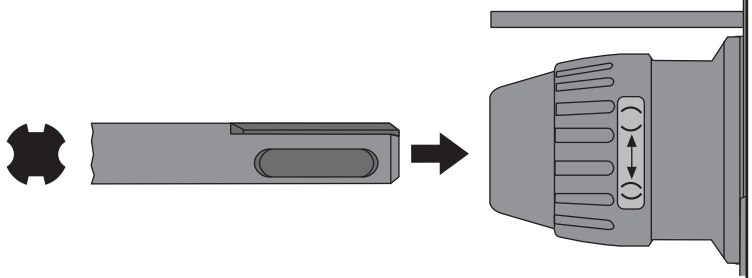
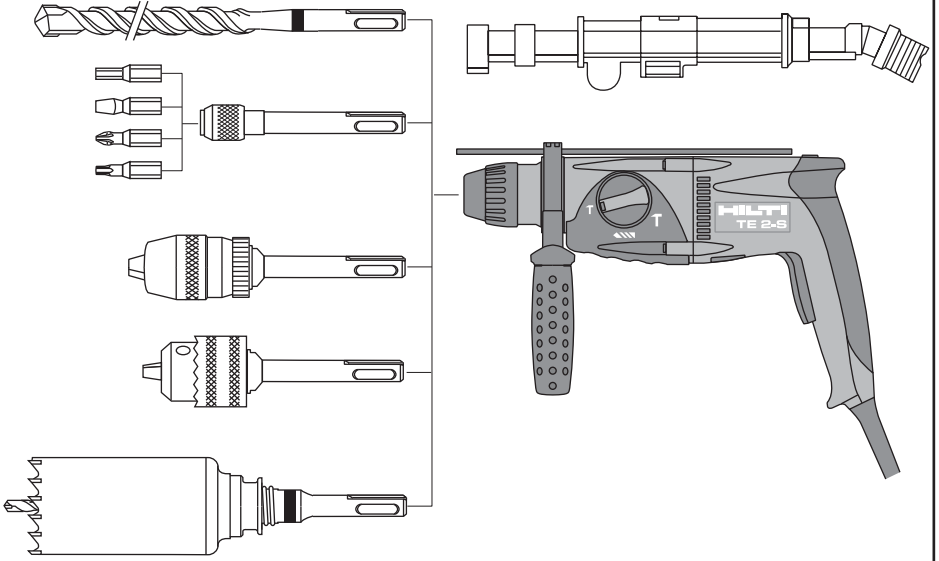


336811

HILTI







Declaración de conformidad CE

Denominación:	Martillo perforador ligero
Denominación de tipo:	TE 2-S
Año de diseño:	2000

Declaramos hajo nuestra exclusiva responsabilidad que este producto es conforme a las directivas y normas siguientes: 73/23/EWG, 89/336/EWG, 98/37/EG, EN 55014-1, EN 55014-2, EN 50144-1, EN 50144-2-6, EN 61000-3-2, EN 61000-3-3

EU-Konformitetserklæring

Betegnelse:	Borehammer
Model/type:	TE 2-S
Fremstillingsår:	2000

Vi påtager os det fulde ansvar for, at dette produkt er i overensstemmelse med følgende direktiver og standarder: 73/23/EWG, 89/336/EWG, 98/37/EG, EN 55014-1, EN 55014-2, EN 50144-1, EN 50144-2-6, EN 61000-3-2, EN 61000-3-3

Samsvarserklæring

Betegnelse:	borhammer
Tybetegnelse:	TE 2-S
Konstruksjonsår:	2000

Vi erklærer som eneansvarlig at dette produkt stemmer overens med følgende direktiver eller standarder: 73/23/EWG, 89/336/EWG, 98/37/EG, EN 55014-1, EN 55014-2, EN 50144-1, EN 50144-2-6, EN 61000-3-2, EN 61000-3-3

EU-försäkran om överensstämmelse

Beteckning:	borrhammare
Typbeteckning:	TE 2-S
Konstruktionsår:	2000

Vi försäkrar härmed under exklusivt ansvar att denna produkt överensstämmer med följande direktiv och standarder: 73/23/EWG, 89/336/EWG, 98/37/EG, EN 55014-1, EN 55014-2, EN 50144-1, EN 50144-2-6, EN 61000-3-2, EN 61000-3-3

Δήλωση συμμόρφωσης ΕΕ

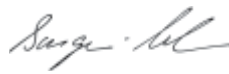
Περιγραφή:	Κρουστικό δράπανο
Μοντέλο/Τύπος:	TE 2-S
Έτος σχεδίασης	2000

Δηλώνουμε υπεύθυνα ότι το συγκεκριμένο προϊόν συμμορφώνεται με τα ακόλουθα κριτήρια ή έγγραφα προδιαγραφών: 73/23/EWG, 89/336/EWG, 98/37/EG, EN 55014-1, EN 55014-2, EN 50144-1, EN 50144-2-6, EN 61000-3-2, EN 61000-3-3.

Hilti Corporation



Bo Risberg
Senior Vice President
Business Unit
Drilling and Demolition
September 2000



Werner Bongers
Vice President Development
Business Unit
Drilling and Demolition
September 2000

TE 2-S Bohrhammer

Lesen Sie die Bedienungsanleitung vor Inbetriebnahme unbedingt durch.

Bewahren Sie diese Bedienungsanleitung immer beim Gerät auf.

Geben Sie das Gerät nur mit Bedienungsanleitung an andere Personen weiter.

Bedienungselemente 1


- 1 Funktionsumschalter
- 2 Steuerschalter
- 3 Links-/Rechtslaufschalter

Gerätebauteile 1

- 4 Staubschutzkappe
- 5 Werkzeugaufnahme
- 6 Seitenhandgriff
- 7 Handgriff
- 8 Schlagwerk / Getriebe
- 9 Motor
- 10 Typenschild

Inhalt	Seite
Allgemeine Hinweise	1
Beschreibung	1
Technische Daten	2
Sicherheitshinweise	3
Inbetriebnahme	4
Bedienung	4
Bohrbetrieb	4
Rechts-/Linkslauf	4
Werkzeuge und Zubehör	4
Pflege und Instandhaltung	5
Garantie	5
Entsorgung	6
Fehlersuche	6
Konformitätserklärung	siehe Umschlag

Allgemeine Hinweise

 Symbol kennzeichnet für die Sicherheit besonders wichtige Hinweise in dieser Bedienungsanleitung. Befolgen Sie diese immer, andernfalls können schwere Verletzungen die Folge sein.

 Warnung vor gefährlicher elektrischer Spannung

1 Die Zahlen verweisen jeweils auf Abbildungen. Die Abbildungen zum Text finden Sie auf den ausfaltbaren Umschlagseiten. Halten Sie diese beim Studium der Anleitung geöffnet.

Im Text dieser Bedienungsanleitung bezeichnet «das Gerät» immer dieses Elektrowerkzeug, das Gegenstand dieser Bedienungsanleitung ist.

Beschreibung

Der TE 2-S ist ein elektrisch betriebener Bohrhammer mit pneumatischem Schlagwerk für den professionellen Einsatz.

Zum Lieferumfang gehören: Gerät, Bedienungsanleitung, Fett 50 ml, Transportkoffer, Staubteller

 **Beim Betrieb des Gerätes sind folgende Bedingungen immer einzuhalten:**

- am elektrischen Wechselspannungsnetz gemäss Typenschildangabe betreiben
- ausschliesslich im handgeführten Einsatz verwenden
- nicht in explosionsgefährdeter Umgebung einsetzen

Wesentliche Gerätemerkmale

Elektrische Schutzklasse II (doppelt schutzisoliert) ☐
Mechanische Rastkupplung
Vibrationsgedämpfter Handgriff und Seitenhandgriff
Werkzeugaufnahme mit Drehverriegelung
Werkzeugsystem TE-C
Stufenlos regulierbare Drehzahl

Betriebsart Bohren
Feinschlagfunktion
Dauer-Fettschmierung für Getriebe und Schlagwerk
Seitenhandgriff schwenkbar
Mechanischer Tiefenanschlag

Technische Änderungen vorbehalten

Das Gerät ist für folgenden Gebrauch bestimmt:

Betriebsart	Erforderliche Werkzeuge	Arbeitsbereich
Hammerbohren in Beton, Mauerwerk und Naturstein	Bohrer mit TE-C Einsteckende – Hammerbohrer kurz – Hammerbohrer lang	Bohrbereich in Beton: ∅ 4–20 mm Dübelbohrung ∅ 4–20 mm Durchführung
Feinschlag Bohren Hochlochziegel, Fliesen Marmor	Bohrer TE-C Einsteckende – Hammerbohrer TE-CX – Dünnwand-Bohrkrone	Bohrbereich in spröden Materialien: ∅ 4–20 mm Dübelbohrung ∅ 25–68 mm Dosensenken
Bohren in Holz, Gipskarton und Metall	Schnellspannbohrfutter mit TE-C Adapter für Drehbohr-Werkzeuge mit Zylinderschaft oder 6-Kant Holzbohrer Metallbohrer Lochsägen	∅ 4–20 mm ∅ 3–13 mm ∅ 25–68 mm

Technische Daten

Nennleistungsaufnahme	600 W
Nennspannung *	100 V 110 V 120 V 220 V 230 V 240 V
Nennstromaufnahme *	6,2 A 5,5 A 5,2 A 2,7 A 2,7 A 2,6 A
Netzfrequenz	50–60 Hz
Gerätgewicht	2,4 kg
Abmessungen (L×H×B)	344×200×79 mm
Minimaler Bohrabstand zur Wand	30 mm
Drehzahl	0– 930 1/min
Schlagzahl (Feinschlag)	0–2400 1/min
Schlagzahl (Vollschlag)	0–4600 1/min
Einzelschlagstärke (Feinschlag) Nm (J)	0,6 Nm
Einzelschlagstärke (Vollschlag) Nm (J)	1,8 Nm
Typ. Bohrleistung in mittelhartem Beton B 35	∅ 8 mm: 500 mm/min ∅ 10 mm: 440 mm/min ∅ 12 mm: 340 mm/min
Typ. bewertete Vibration an den Handgriffen	≤ 10 m/s ²
Typ. A-bewerteter Emissions-Schalldruckpegel (LpA)	≤ 89 dB(A)
Typ. A-bewerteter Schalleistungspegel (LwA)	≤ 102 dB(A)

*** Das Gerät wird in verschiedenen Nennspannungen angeboten. Die Nennspannung und Nennstromaufnahme Ihres Gerätes entnehmen Sie bitte dem Typenschild.**



Sicherheitshinweise

Beim Gebrauch von Elektrowerkzeugen sind zum Schutz gegen elektrischen Schlag sowie gegen Verletzungs- und Brandgefahr grundsätzliche Sicherheitsmassnahmen zu beachten. Lesen und befolgen Sie die untenstehenden Hinweise, bevor Sie das Gerät benutzen.

1. Benutzen Sie Schutzausrüstung



Gehörschutz benutzen



Schutzbrille benutzen



Schutzhandschuhe benutzen



Atemschutz benutzen bei stauberzeugenden Arbeiten

2. Tragen Sie geeignete Arbeitskleidung

Tragen Sie keine weite Kleidung, lose lange Haare und Schmuck, sie könnten von beweglichen Teilen erfasst werden. Tragen Sie rutschfestes Schuhwerk.

3. Richten Sie das Arbeitsumfeld sicher ein

Halten Sie das Arbeitsumfeld frei von Gegenständen, an denen Sie sich verletzen könnten. Sorgen Sie für eine gute Beleuchtung. Halten Sie beim Arbeiten andere Personen und besonders Kinder vom Wirkungsbereich des Gerätes fern.

Befestigen Sie lose Werkstücke mit einer Spannvorrichtung oder einem Schraubstock.

4. Berücksichtigen Sie Umgebungseinflüsse

Setzen Sie das Gerät nicht Niederschlägen aus, benutzen Sie es nicht in feuchter oder nasser Umgebung sowie in der Nähe von brennbaren Flüssigkeiten oder Gasen.

5. Prüfen Sie das Gerät vor jeder Inbetriebnahme

Prüfen Sie das Gerät inkl. Netzkabel und Stecker auf ordnungsgemässen Zustand. Betreiben Sie das Gerät nicht, wenn Beschädigungen vorliegen, das Gerät nicht komplett ist oder Bedienungselemente sich nicht einwandfrei betätigen lassen.

6. Verwenden Sie das richtige Werkzeug

Stellen Sie sicher, dass die Werkzeuge (Bohrer, Adapter etc.) das zum Gerät passende Aufnahmesystem aufweisen und ordnungsgemäss in der Werkzeugaufnahme verriegelt sind.

Benutzen Sie nur empfohlenes original Hilti Zubehör und Zusatzgeräte.

7. Verwenden Sie das Gerät nur für jene Zwecke, für die es bestimmt ist

8. Praktizieren Sie eine sichere Arbeitsweise

Arbeiten Sie stets konzentriert. Gehen Sie überlegt vor und verwenden Sie das Gerät nicht, wenn Sie unkonzentriert sind.

Vermeiden Sie eine ungünstige Körperhaltung. Sorgen Sie jederzeit für sicheren Stand. Bei der Arbeit das Gerät immer mit beiden Händen festhalten. Immer den Seitenhandgriff verwenden. Vergewissern Sie sich, dass der Seitenhandgriff richtig montiert und ordnungsgemäss festgezogen ist **6**. Beim Bohren am äusseren Ende festhalten **7** und stets aufmerksam bleiben; der Bohrer kann jederzeit unerwartet klemmen.

Schalten Sie das Gerät aus, wenn Sie von Ihrer Arbeit abgelenkt werden.

Führen Sie beim Arbeiten das Netzkabel immer nach hinten vom Gerät weg. Tragen Sie das Gerät niemals am Kabel. Ziehen Sie den Stecker nicht am Kabel aus der Steckdose. Schützen Sie das Kabel vor Hitze, Öl und scharfen Kanten. Wird bei der Arbeit das Netzkabel beschädigt, Kabel nicht berühren. Ziehen Sie sofort den Netzstecker.

9. Vorsicht vor verdeckt liegenden Leitungen

Verdeckt liegende elektrische Leitungen, Gas- und Wasserrohre stellen eine ernsthafte Gefährdung dar, wenn sie beim Arbeiten beschädigt werden. Prüfen Sie daher den Arbeitsbereich vorher, z.B. mit einem Metallsuchgerät. Vermeiden Sie Körperberührung mit geerdeten Teilen wie z.B. Rohren oder Heizkörpern. Ausserliegende Metallteile am Gerät können spannungsführend werden, wenn Sie z.B. versehentlich eine Stromleitung angebohrt haben.

10. Vermeiden Sie unbeabsichtigten Anlauf

Tragen Sie das an das Stromnetz angeschlossene Gerät nicht mit den Fingern am Schalterdrücker. Vergewissern Sie sich vor dem Einstecken des Steckers in die Steckdose, dass das Gerät ausgeschaltet ist.

Ziehen Sie bei Nichtgebrauch des Gerätes (z.B. während einer Arbeitspause), vor Pflege und Instandhaltung und beim Wechsel von Werkzeugen den Stecker immer aus der Steckdose.

11. Halten Sie das Gerät und Werkzeuge in einwandfreiem Zustand

Befolgen Sie die Hinweise für Pflege und Instandhaltung und rechtzeitigen Werkzeugaustausch. Betreiben Sie das Gerät nie in verschmutztem oder nassem Zustand. An der Geräteoberfläche anhaftender Staub oder Feuchtigkeit verschlechtert die Griffbarkeit und kann unter ungünstigen Bedingungen zu elektrischem Schlag führen.

Reparaturen am Gerät dürfen nur von einer autorisierten Elektrofachkraft unter Verwendung von original Hilti Ersatzteilen ausgeführt werden. Andernfalls besteht die Gefahr von Beschädigungen bzw. Unfällen. Lassen Sie daher Reparaturen nur vom Hilti Service oder in von Hilti autorisierten Werkstätten durchführen.

12. Bewahren Sie Elektrowerkzeuge sicher auf.

Unbenutzte Elektrowerkzeuge sollten in trockenen, verschlossenen Orten und ausser Reichweite von Kindern aufbewahrt werden.

Inbetriebnahme



Lesen und befolgen Sie unbedingt die Sicherheitshinweise in dieser Bedienungsanleitung.



Die Netzspannung muss mit der Angabe auf dem Typenschild übereinstimmen.



Bei Einsatz von Verlängerungskabeln: Nur für den Einsatzbereich zugelassene Verlängerungskabel mit ausreichendem Querschnitt verwenden. Ansonsten kann Leistungsverlust beim Gerät und Überhitzung des Kabels eintreten. Ersetzen Sie beschädigte Verlängerungskabel.

Nur Werkzeuge mit TE-C Einsteckende verwenden.



Keinen übermäßigen Anpressdruck ausüben. Die Schlagleistung wird dadurch nicht erhöht.

Bei niedrigen Aussentemperaturen: Das Gerät benötigt eine Mindest-Betriebstemperatur, bis das Schlagwerk arbeitet. Gerät einschalten, kurz auf dem Untergrund ansetzen und im Leerlauf drehen lassen. Wiederholt ansetzen, bis das Schlagwerk arbeitet.

Bedienung


Werkzeug einsetzen



- Zum Schutz gegen unbeabsichtigten Anlauf, Netzstecker aus der Steckdose ziehen.
- Prüfen, ob das Einsteckende des Werkzeuges sauber und leicht eingefettet ist. Falls erforderlich reinigen und befetten **2**. Dichtlippe der Staubschutzkappe auf Sauberkeit prüfen, gegebenenfalls abwischen. Darauf achten, dass kein Bohrstaub in das Innere der Werkzeugaufnahme gelangt. Staubschutzkappe unbedingt ersetzen, wenn Dichtlippe beschädigt ist. Siehe Abschnitt Pflege und Instandhaltung.
- Werkzeugaufnahme schnell in Richtung Symbol  drehen. Werkzeug in beliebiger Lage bis zum Anschlag einstecken und solange drehen, bis es in die Nuten der Drehmitnahme einrastet und ganz nach hinten geschoben werden kann. Werkzeugaufnahme schnell in Richtung Symbol  drehen und damit verriegeln **3**. Verriegelung durch Ziehen am Werkzeug überprüfen.

Werkzeug herausnehmen





- Zum Schutz gegen unbeabsichtigten Anlauf Netzstecker aus der Steckdose ziehen.
- Werkzeugaufnahme schnell in Richtung Symbol  drehen und Werkzeug herausziehen **3**.



Schutzhandschuhe benutzen. Nach längerem Einsatz kann das Werkzeug sehr heiss sein.

Bohrbetrieb

Hammerbohren / Feinschlag

- Bohrer in Werkzeugaufnahme einsetzen.
- Funktionsumschalter in die Position für Hammerbohren () drehen, bis Klinke und das Getriebe einrastet **4a**. Bei Bedarf Bohrspindel leicht drehen. Rechtslauf des Bohrers sicherstellen **5**.
- Bei Arbeiten auf sprödem Untergrund (z.B. Fliesen, Marmor, Hochlochziegel) ist es vorteilhaft, mit der Feinschlagfunktion () zu arbeiten. Die Bohrlochqualität kann dadurch verbessert werden **4b**.
- Netzstecker in Steckdose einstecken.
- Seitengriff mit oder ohne Tiefenanschlag in die gewünschte Lage drehen und arretieren. Ordnungsgemässer Sitz des Seitengriffes sicherstellen **6**.
- Gerät mit Bohrer am gewünschten Bohrpunkt ansetzen, Steuerschalter langsam betätigen. Mit langsamer Drehzahl arbeiten, bis Bohrer sich im Bohrloch selbst zentriert.
- Steuerschalter voll durchziehen, um mit voller eingestellter Leistung weiterzuarbeiten.

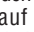



Drehbohren

Funktionsschalter in Position Bohren drehen () **4c**. In dieser Stellung wird nur die Drehbewegung auf die TE-C Werkzeuge und Adapter für Spannfutter zur Aufnahme von Zylinderschaft-Werkzeugen übertragen.

Bohren mit Tiefenanschlag

Für das Bohren von Löchern mit genauer Bohrtiefe empfehlen wir die Verwendung des Tiefenanschlages. Der Tiefenanschlag ist im Seitengriff integriert, dreh- und arretierbar. Seitengriff lösen (Drehung nach links), gewünschte Bohrtiefe mit dem Tiefenanschlag einstellen und Seitengriff fixieren (Drehung nach rechts) **6**.

Rechts-/Linkslauf

Für Schraubarbeiten kann die gewünschte Laufrichtung durch einfaches Umschalten gewählt werden **5**. Rechtslauf = Stellung (R ) Linkslauf = Stellung (L ). Der Funktionsumschalter **4** soll bei Linkslauf in der Stellung Bohren ohne Schlag () eingerastet sein. Bei Bohrarbeiten mit Schlag muss der Rechtslauf sichergestellt sein. (R ) .

Werkzeuge und Zubehör

Verwenden Sie nur Werkzeuge mit TE-C Einsteckende **8**.

Hilti Geräte sind mit Hilti Werkzeugen als System optimiert. Höchste Leistung und Lebensdauer erreichen Sie daher, wenn Sie mit diesem Gerät Hilti Werkzeuge

ge einsetzen. Es steht ein umfangreiches Werkzeugprogramm und Zubehör für das TE-C System zur Verfügung **B**. Die wichtigsten Werkzeuge für das Hammer- und Drehbohren finden Sie auf der Innenseite des Transportkoffers. Das Gesamtprogramm ist im aktuellen Hilti Verkaufskatalog ersichtlich.

Sollten Sie Werkzeuge benötigen, die nicht im Standardprogramm enthalten sind, nehmen Sie Kontakt mit dem Hilti Kundenservice oder Ihrem Hilti Verkaufsbereiter auf. Hilti führt ein umfangreiches Sonderprogramm von Werkzeugen in Profiqualität.



Überprüfen Sie Ihre Werkzeuge regelmässig und tauschen Sie diese rechtzeitig aus. Beschädigungen oder weit fortgeschrittener Verschleiss am Einsteckende kann Folgeschäden an Ihrem Gerät verursachen. Ausgebrochene Hartmetallsegmente an Bohrwerkzeugen können eine Änderung des Bohrlochdurchmessers verursachen und damit die Tauglichkeit für Dübelbefestigungen beeinflussen!

Beachten Sie die Hinweise zur Pflege Ihrer Werkzeuge im nächsten Abschnitt.

Staubabsaugung B

Am Seitengriff/Tiefenanschlag ist ein DRS Absaugkopf adaptierbar. Abgesaugt wird das Bohrklein mit einem Staubsauger.

Pflege und Instandhaltung

Pflege

Die äussere Gehäuseschale des Gerätes ist aus einem schlagfesten Kunststoff gefertigt. Die Griffpartien, Staubschutzkappe und Kabeltülle bestehen aus Elastomer-Werkstoff.



Reinigen Sie die Geräteaussenseite regelmässig mit einem leicht angefeuchteten Putzlappen. Verwenden Sie kein Sprühergerät, Dampfstrahlgerät oder fließendes Wasser zur Reinigung! Die elektrische Sicherheit des Gerätes kann dadurch gefährdet werden. Halten Sie Griffpartien am Gerät immer frei von Öl und Fett. Verwenden Sie keine silikonhaltigen Pflegemittel.



Betreiben Sie das Gerät nie mit verstopften Lüftungsschlitzen! Reinigen Sie die Lüftungsschlitze vorsichtig mit einer trockenen Bürste. Lassen Sie keine Fremdkörper in das Innere des Gerätes eindringen. Reinigen Sie regelmässig die Staubschutzkappe an der Werkzeugaufnahme mit einem sauberen, trockenen Lappen. Wischen Sie die Dichtlippe vorsichtig sauber und betten Sie diese wieder leicht mit Hilti Fett. **Staubschutzkappe unbedingt ersetzen, wenn Dichtlippe**

beschädigt ist. Mit Schraubenzieher seitlich unter die Staubschutzkappe fahren und nach vorne herausdrücken. Auflagebereich reinigen und neue Staubschutzkappe aufsetzen. Kräftig andrücken, bis diese einrastet.

Pflegen Sie auch Ihre Werkzeuge. Entfernen Sie fest anhaftenden Schmutz und schützen Sie die Oberfläche Ihrer Werkzeuge vor Korrosion durch gelegentliches Abreiben mit einem ölgetränkten Putzlappen. Halten Sie das Einsteckende immer sauber und leicht eingefettet.

Instandhaltung



Prüfen Sie regelmässig alle aussenliegenden Teile des Gerätes auf Beschädigungen und alle Bedienungselemente auf einwandfreie Funktion. Betreiben Sie das Gerät nicht, wenn Teile beschädigt sind, oder Bedienungselemente nicht einwandfrei funktionieren. Lassen Sie das Gerät vom Hilti Service reparieren.

Garantie

Hilti garantiert, dass das gelieferte Gerät frei von Material- oder Fertigungsfehlern ist. Diese Garantie gilt unter der Voraussetzung, dass das Gerät in Übereinstimmung mit der Hilti Bedienungsanleitung richtig eingesetzt und gehandhabt, gepflegt und gereinigt wird, dass alle Garantieansprüche innerhalb von 12 Monaten ab dem Verkaufsdatum (Rechnungsdatum) erfolgen und dass die technische Einheit gewahrt wird, d.h. dass nur original Hilti Verbrauchsmaterial, Zubehör- und Ersatzteile mit dem Gerät verwendet werden.

Diese Garantie umfasst die kostenlose Reparatur oder den kostenlosen Ersatz der defekten Teile. Teile, die dem normalen Verschleiss unterliegen, fallen nicht unter diese Garantie.

Weitergehende Ansprüche sind ausgeschlossen, soweit nicht zwingende nationale Vorschriften entgegenstehen. Insbesondere haftet Hilti nicht für unmittelbare oder mittelbare Mangel- oder Mangelfolgeschäden, Verluste oder Kosten im Zusammenhang mit der Verwendung oder wegen der Unmöglichkeit der Verwendung des Gerätes für irgendeinen Zweck. Stillschweigende Zusicherungen für Verwendung oder Eigenschaft für einen bestimmten Zweck werden ausdrücklich ausgeschlossen.

Für Reparatur oder Ersatz sind Gerät und/oder betroffene Teile unverzüglich nach Feststellung des Mangels an die zuständige Hilti Marktorganisation zu senden. Die vorliegende Garantie umfasst sämtliche Garantieverpflichtungen seitens Hilti und ersetzt alle früheren oder gleichzeitigen Erklärungen, schriftlichen oder mündlichen Verabredungen betreffend Garantien.

Entsorgung

Hilti Geräte sind zu einem hohen Anteil aus wiederverwertbaren Materialien hergestellt. Voraussetzung für eine Wiederverwertung ist eine sachgemässe Stofftrennung. In vielen Ländern ist Hilti bereits eingerichtet, Ihr Altgerät zur Verwertung zurückzunehmen. Fragen Sie den Hilti Kundenservice oder Ihren Verkaufsberater.

Falls Sie das Gerät selbst einer Stoffverwertung zuführen wollen: Zerlegen Sie das Gerät, soweit dies ohne Spezialwerkzeuge möglich ist. Wischen Sie die ölbenetzten Teile mit Putzpapier sauber, nehmen Sie ausgelaufenes Öl mit Putzpapier auf (Gesamtmenge ca. 50 ml) und führen Sie dieses einer geeigneten Entsorgung zu. **Lassen Sie keinesfalls Öl in das Abwassersystem oder in den Boden gelangen.**

Trennen Sie die Einzelteile wie folgt:

Bauteil/Baugruppe	Hauptwerkstoff	Verwertung
Transportkoffer	Kunststoff	Kunststoffrecycling
Getriebegehäuse	Kunststoff mit Magnesium-/Messingteil	Altmittel
Lagerschild	Magnesium/Messing	Altmittel
Handgriff, Seitenhandgriff	Kunststoff	Kunststoffrecycling
Motorgehäuse	Kunststoff	Kunststoffrecycling
Griffdeckel	Kunststoff	Kunststoffrecycling
Lüfter	Kunststoff	Kunststoffrecycling
Motor (Rotor und Stator)	Stahl und Kupfer	Altmittel
Netzkabel	Kupfer, elastomerummantelt	Altmittel
Getriebeteile, Schlagwerkteile	Stahl	Altmittel
Schrauben, Kleinteile	Stahl	Altmittel

Fehlersuche

Fehler	Mögliche Ursache	Behebung
Gerät läuft nicht an	Netzstromversorgung unterbrochen	Anderes Elektrogerät einstecken, Funktion prüfen
	Netzkabel oder Stecker defekt	Von Elektrofachkraft prüfen und gegebenenfalls ersetzen lassen
	Schalter defekt	Von Elektrofachkraft prüfen und gegebenenfalls ersetzen lassen
Kein Schlag	Gerät ist zu kalt	Gerät auf Mindest-Betriebstemperatur bringen Siehe Inbetriebnahme
	Funktionsschalter auf Drehbohren	Funktionsschalter auf Hammerbohren umstellen
Gerät hat nicht die volle Leistung	Verlängerungskabel mit zu geringem Querschnitt	Verlängerungskabel mit ausreichendem Querschnitt einsetzen Siehe Inbetriebnahme
	Steuerschalter nicht ganz durchgedrückt	Steuerschalter bis zum Anschlag durchdrücken
	Funktionsschalter auf Feinschlag	Funktionsschalter auf Hammerbohren stellen
	Rechts-/Linksschalter beim Bohren auf Linkslauf	Rechts-/Linksschalter auf Rechtslauf stellen
Bohrer lässt sich nicht aus Verriegelung lösen	Werkzeugaufnahme nicht vollständig geöffnet	Werkzeugaufnahme in Richtung  schnell drehen und Werkzeug herausziehen

Hilti Corporation

FL-9494 Schaan

Tel.: +423 / 236 21 11

Fax: +423 / 236 29 65

www.hilti.com