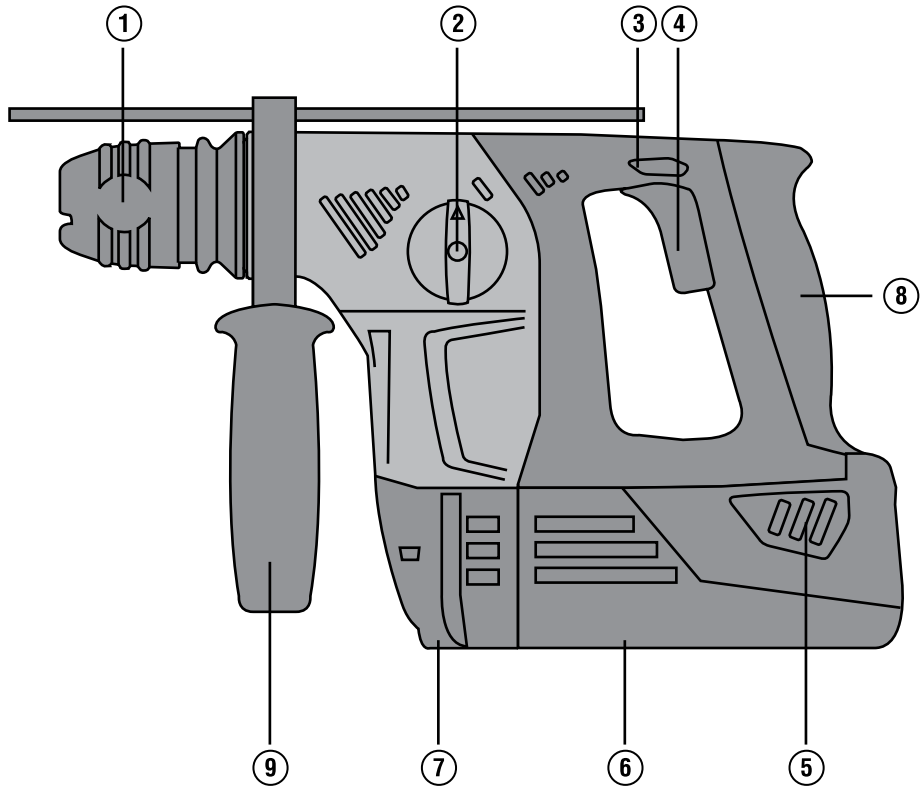


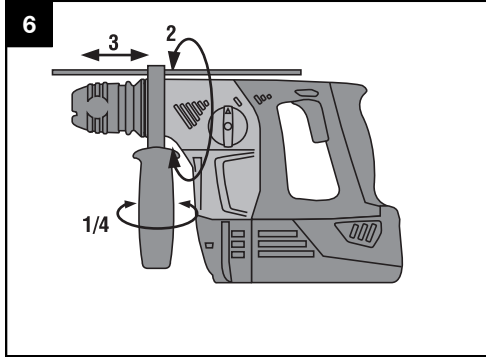
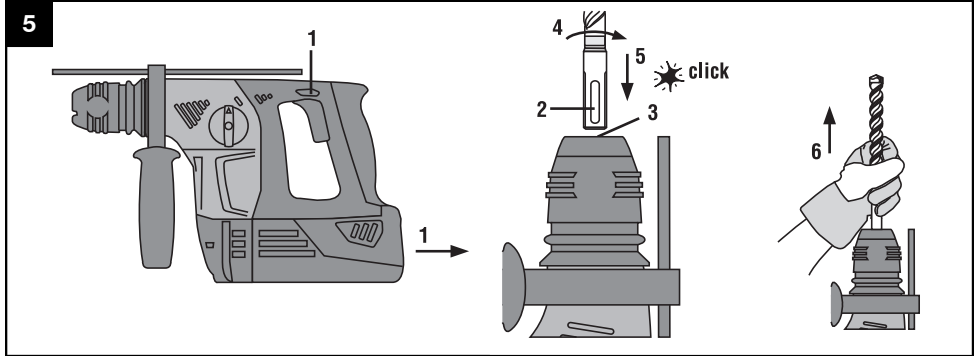
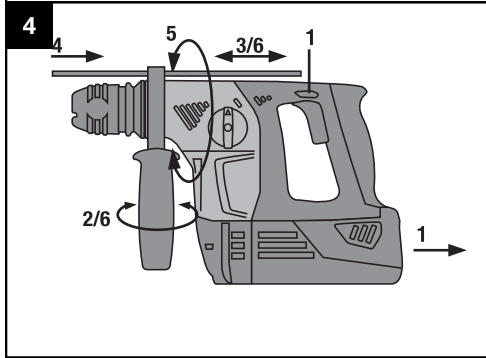
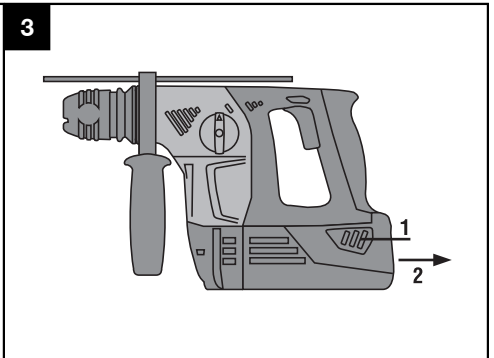
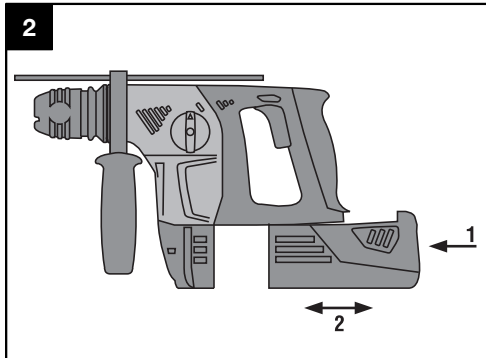
HILTI

TE 6-A36

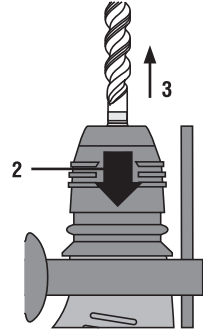
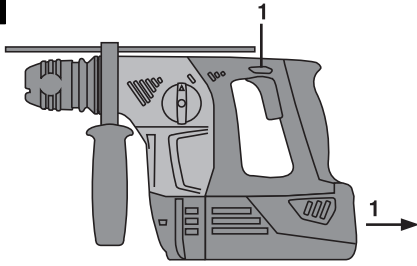
| | |
|--------------------------------|-----------|
| Bedienungsanleitung | de |
| Operating instructions | en |
| Mode d'emploi | fr |
| Istruzioni d'uso | it |
| Manual de instrucciones | es |
| Manual de instruções | pt |
| Gebruiksaanwijzing | nl |
| Brugsanvisning | da |
| Bruksanvisning | sv |
| Bruksanvisning | no |
| Käyttöohje | fi |
| Οδηγίες χρήσεως | el |
| Instrukcja obsługi | pl |
| Lietošanas pamācība | lv |
| Instrukcija | lt |
| Kasutusjuhend | et |



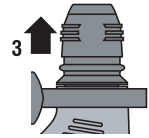
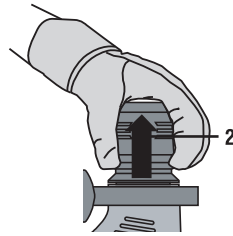
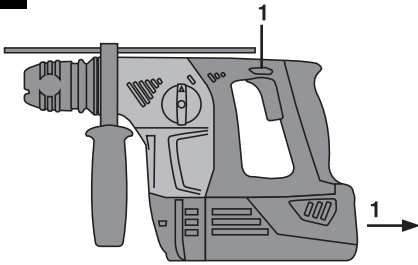




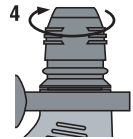
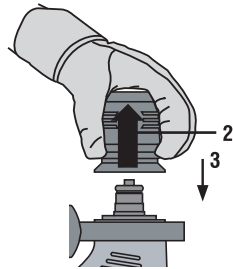
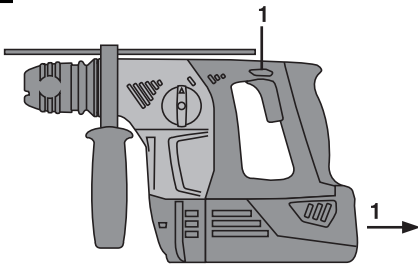
7



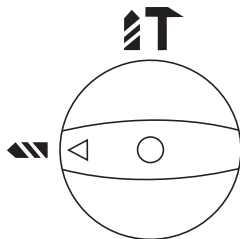
8



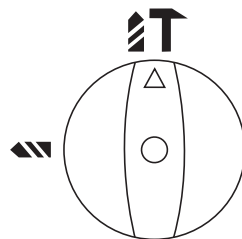
9

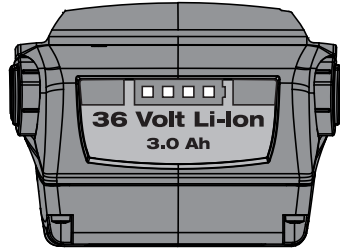
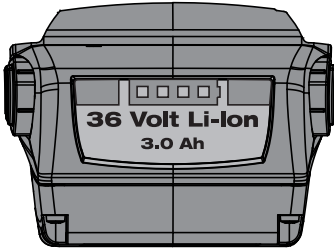


10



11





TE 6-A36-AVR Akumuliatorinis perforatorius

Prieš pradėdami naudotis atidžiai perskaitykite naudojimo instrukciją.

Šią naudojimo instrukciją visada saugokite kartu su prietaisu.

Perduokite prietaisą kitiems asmenims tik kartu su naudojimo instrukcija.

| Turinys | Puslapis |
|---|----------|
| 1 Bendrieji nurodymai | 182 |
| 2 Aprašymas | 183 |
| 3 Įrankiai | 185 |
| 4 Techniniai duomenys | 185 |
| 5 Saugos nurodymai | 186 |
| 6 Prieš pradėdant naudotis | 188 |
| 7 Darbas | 189 |
| 8 Techninė priežiūra ir remontas | 191 |
| 9 Gedimų aptikimas | 192 |
| 10 Utilizacija | 193 |
| 11 Prietaiso gamintojo teikiama garantija | 193 |
| 12 EB atitikties deklaracija (originali) | 193 |

1 Skaitmenys reiškia iliustracijų numerius. Iliustracijas rasite naudojimo instrukcijos pradžioje.

Šios naudojimo instrukcijos tekste vartojamas žodis „prietaisas“ visada reiškia akumuliatorinį perforatorių TE 6-A36-AVR(03).

Prietaiso konstrukciniai, valdymo ir indikacijos elementai 1

- ① Įrankio griebtuvas
- ② Funkcijos pasirinkimo jungiklis
- ③ Dešininės / kairinės eigos perjungiklis
- ④ Valdymo jungiklis
- ⑤ Akumuliatoriaus atblokavimo mygtukai (2 vnt.)
- ⑥ Akumuliatorius
- ⑦ Jungtis dulkių moduliui TE DRS-6-A(01)
- ⑧ Rankena
- ⑨ Šoninė rankena su gylio ribotuviu

lt

1 Bendrieji nurodymai

1.1 Signaliniai žodžiai ir jų reikšmė

PAVOJUS

Šis įspėjimas vartojamas norint atkreipti dėmesį į pavojingą situaciją, kai galite susižaloti ar net žūti.

ĮSPĖJIMAS

Šis žodis vartojamas, siekiant įspėti, kad nesilaikant instrukcijos reikalavimų kyla rimto sužeidimo ar mirties pavojus.

ATSARGIAI

Šis žodis vartojamas norint atkreipti dėmesį į pavojingą situaciją, kuri gali tapti lengvo žmogaus sužalojimo, prietaiso gedimo ar kito turto pažeidimo priežastimi.

NURODYMAS

Naudojimo nurodymai ir kita naudinga informacija.

1.2 Piktogramų ir kitų nurodymų paaiškinimai

Įspėjamieji ženklai



Bendro pobūdžio įspėjimas



Įspėjimas: pavojinga elektros įtampa



Įspėjimas: esdinančios medžiagos

Įpareigojantys ženklai



Užsidėkite
apsauginius
akinius



Užsidėkite
apsauginį
šalmą



Naudokite
klausos
apsaugos
priemones



Užsimaukite
apsaugines
pirštines



Naudokite
lengvą
respiratorių



Prieš
naudojant
perskaityti
instrukciją

Simboliai



Medžiagas
perduoti
antriniam
perdirbimui



Grėžimas be
smūgiavimo



Kalamasis
grėžimas



Voltais



Nuolatinė
srovė



Vardinis
tuščiosios
eigos
apsisukimų
skaičius



Apsisukimai
per minutę



Skersmuo



Dešini-
ninė/kairinė
eiga

Prietaiso identifikacinių duomenų vieta

Prietaiso tipas yra nurodytas techninių duomenų lentelėje, o serijos numeris – ant variklio korpuso, šone. Užsirašykite šiuos duomenis savo instrukcijose ir visuomet juos nurodykite, norėdami pasikonsultuoti su „Hilti“ atstovu ar techninės priežiūros centru.

Tipas:

Karta: 03

Serijos Nr.:

2 Aprašymas

2.1 Naudojimas pagal paskirtį

TE 6-A36-AVR(03) yra rankinis akumuliatorinis perforatorius, skirtas varžtams įsukti ir atsukti, plienui, medienai ir mūriui gręžti bei betonui ir mūriui gręžti smūginio būdu.

Su šiuo prietaisu naudokite tik **Hilti B 36** serijos Li-Ion akumuliatorius

Šiems akumuliatoriams įkrauti naudokite tik **Hilti C436** serijos kroviklius.

Prietaisą galima naudoti tik sausoje aplinkoje.

Nenaudokite prietaiso tokiose vietose, kur yra gaisro arba sprogo pavojus.

Neleidžiama apdirbti sveikatai kenksmingų medžiagų (pvz., asbesto).

Prietaisas yra skirtas profesionalams, todėl jį naudoti, atlikti techninę priežiūrą ir remontuoti leidžiama tik įgaliotiems, instruktuotiems darbuotojams. Šie darbuotojai turi būti specialiai instruktuoti apie galimus pavojus. Šis prietaisas ir pagalbinės jo priemonės gali būti pavojingi, jeigu jais netinkamai naudosis neapmokyti darbuotojai, arba jie bus naudojami ne pagal paskirtį.

Darbo aplinka gali būti statybų aikštelės, dirbtuvės, renovuojami, rekonstruojami ir naujai statomi pastatai. Draudžiama keisti ar modifikuoti prietaisą. Nenaudokite akumuliatorių kaip energijos šaltinio kitiems specifikuojamose nurodytiems energijos vartotojams. Norėdami išvengti pavojaus susižaloti, naudokite tik originalius „Hilti“ priedus ir įrankius. Laikykitės naudojimo instrukcijoje pateiktų nurodymų dėl darbo su įrenginiu, jo priežiūros ir remonto. Laikykitės nacionalinių darbų saugos reglamentų.

2.2 Įrankio griebtuvas

Įrankio griebtuvas TE-C CLICK

2.3 Jungiklis

Reguliuojamas sukimosi greičio valdymo jungiklis švelniam įgretimui
Funkcijos pasirinkimo jungiklis
Dešininės / kairinės eigos perjungiklis

2.4 Rankenos

Vibraciją slopinanti, pasukama šoninė rankena su gylio ribotuvu
Vibraciją slopinanti rankena

2.5 Apsauginis įtaisas

Mechaninė slydimo mova

2.6 Prietaiso elektroninės sistemos papildomos funkcijos

Prietaisas turi elektroninį apsaugos nuo perkrovos įtaisą. Prietaisą perkrovus, jis automatiškai išjungiamas. Atleidus ir vėl paspaudus valdymo jungiklį, variklis vėl ima sukintis visa galia. Be to, kad prietaisas ilgiau tarnautų, yra kontroliuojama prietaiso elektroninės sistemos temperatūra. Kai elektroninės sistemos temperatūra viršija leistiną, velenas nesisuka netgi iki galo nuspaudus valdymo jungiklį. Prietaisą vėl galima naudoti tik tada, kai jo temperatūra yra leistinose ribose.

2.7 Tepimas

Prietaisas yra pateptas visam tarnavimo laikui

2.8 Standartiniu atveju tiekiamame komplekte yra

- 1 Prietaisas
- 1 Įrankio griebtuvas TE-C CLICK
- 1 Šoninė rankena su gylio ribotuvu
- 1 Naudojimo instrukcija
- 1 „Hilti“ lagaminas (galimas priedas)
- 1 Šluostė (galimas priedas)
- 1 Tirštas tepalas (galimas priedas)

2.9 Ličio jonų akumulatoriaus įkrovos lygis

| Nuolat šviečiantis šviesos diodas | Mirksintis šviesos diodas | Įkrovos lygis C |
|-----------------------------------|---------------------------|------------------------|
| 1, 2, 3, 4 šviesos diodai | - | $C \geq 75 \%$ |
| 1, 2, 3 šviesos diodai | - | $50 \% \leq C < 75 \%$ |
| 1, 2 šviesos diodai | - | $25 \% \leq C < 50 \%$ |
| 1 šviesos diodas | - | $10 \% \leq C < 25 \%$ |
| - | 1 šviesos diodas | $C < 10 \%$ |

NURODYMAS

Darbo metu ir iškart po darbo įkrovos lygio įvertinti negalima. Jeigu mirksi akumulatoriaus įkrovos lygio indikacijos šviesos diodai, laikykitės 9 skyriuje pateiktų nurodymų. Sutrikimų paieška.

3 Įrankiai

| Pavadinimas | Aprašymas |
|---|-------------------------------------|
| Smūginiai gražtai | ∅ 5...16 mm |
| Kalimo įrankiai | C kotas |
| Greito fiksavimo griebtuvas medienos ir metalo gražtams | su cilindrinio kotu, šešiabriaunius |
| Gražto griebtuvas su krumpoliniu žiedu | su cilindrinio kotu, šešiabriaunius |
| Medienos gražtai | ∅ 3...20 mm |
| Medienos gražtai (spiraliniai gražtai) | ∅ Maks. 14 mm |
| Metalo gražtai (plienui gręžti) | ∅ 3...10 mm |

4 Techniniai duomenys

Gamintojas pasilieka teisę vykdyti techninius pakeitimus!

| Prietaisas | TE 6-A36-AVR(03) |
|---|-------------------------|
| Nominalioji maitinimo įtampa (nuolatinė) | 36 V |
| Svoris pagal EPTA-Procedure 01/2003 | 4,0 kg |
| Matmenys (l x P x A) | 344 mm x 94 mm x 215 mm |
| Sukimosi greitis gręžiant be smūgiavimo | 1010/min |
| Smūginio gręžimo sukimosi greitis | 940/min |
| Tuščiosios eigos sukimosi greitis smūginio gręžimo režime | 1040/min |
| Smūgio energija pagal EPTA-Procedure 05/2009 | 2,0 J |

NURODYMAS

Šiuose nurodymuose pateiktas svyravimų lygis yra išmatuotas taikant standarto EN 60745 normuotą matavimo metodą ir gali būti naudojamas elektriniams įrankiams palyginti tarpusavyje. Jis taip pat tinka išankstiniams vibracinės apkrovos įvertinimui. Nurodytas svyravimų lygis yra susietas su pagrindinėmis šio elektrinio įrankio naudojimo sąlygomis ir būdais. Jeigu elektrinis įrankis bus naudojamas kitaip, su skirtingais keičiamais įrankiais arba bus nepakankamai techniškai prižiūrėtas, jo svyravimų lygis gali skirtis nuo nurodytojo. Tai gali žymiai padidinti vibracinės apkrovos per visą darbo laikotarpį. Norint tiksliai nustatyti vibracinės apkrovos, reikėtų įvertinti ir laiką, kai prietaisas yra išjungtas, arba, nors ir įjungtas, tačiau faktiškai juo nedirbama. Toks įvertinimas gali žymiai sumažinti vibracinės apkrovos per visą darbo laikotarpį reikšmę. Imkitės papildomų saugos priemonių, kad darbuotojas būtų apsaugotas nuo svyravimų/vibracijų poveikio, pavyzdžiui: reikalaukite tinkamos elektrinio įrankio ir keičiamųjų įrankių techninės priežiūros, pasirūpinkite, kad darbuotojų rankos visada būtų šiltos, užtikrinkite tinkamą darbo organizavimą.

Informacija apie triukšmą ir vibracijas (išmatuota pagal EN 60745-2-6):

| | |
|---|------------------------------|
| Tipinis pagal A normuotas garso stiprumo lygis | 99 dB (A) |
| Tipinis pagal A normuotas skleidžiamo garso slėgio lygis. | 88 dB (A) |
| Nurodytų triukšmo lygio reikšmių paklaida | 3 dB (A) |
| Vibracijų reikšmės trijose ašyse (vibracijų vektorinė suma) | išmatuota pagal EN 60745-2-6 |
| Smūginis betono gręžimas, $a_{h, HD}$ | 9 m/s ² |
| Metalo gręžimas, $a_{h, D}$ | < 2,5 m/s ² |
| Vibracijų reikšmės trijose ašyse paklaida (K) | 1,5 m/s ² |

Informacija apie prietaisus ir jų naudojimą

| | |
|--------------------|------------|
| Įrankio griebtuvas | TE-C CLICK |
|--------------------|------------|

5 Saugos nurodymai

NURODYMAS

5.1 skyriuje pateikti saugos nurodymai apima visus svarbiausius elektrinių įrankių naudojimo saugos nurodymus, kurie, remiantis taikytinomis normomis, turi būti pateikiami naudojimo instrukcijoje. Tačiau šiame skyriuje gali būti nurodymų, kurie šiam prietaisui nėra svarbūs.

5.1 Bendrieji saugos nurodymai elektriniams įrankiams

a) **ĮSPĖJIMAS**

Perskaitykite visus saugos nurodymus ir instrukcijas. Šių saugos nurodymų ir instrukcijų nesilaikymas gali tapti elektros smūgio, gaisro ir / arba sunkių sužalojimų priežastimi. **Išsaugokite visus saugos nurodymus ir instrukcijas, kad galėtumėte į juos pažvelgti ateityje.** Saugos nurodymuose vartojama sąvoka „elektrinis įrankis“ apibrėžiami iš elektros tinklo maitinami elektriniai įrankiai (turintys maitinimo kabelį) ir iš akumuliatorių baterijos maitinami elektriniai įrankiai (be maitinimo kabelio).

5.1.1 Darbo vietos sauga

- a) **Pasirūpinkite, kad darbo vieta visada būtų švari ir gerai apšviesta.** Netvarkinga ar blogai apšviesta darbo vieta gali tapti nelaimingų atsitikimų priežastimi.
- b) **Nenaudokite šio elektrinio įrankio sprogioje aplinkoje, kurioje yra degių skysčių, dujų arba dulkių.** Veikiantys elektriniai įrankiai kibirkščiuoja, ir kibirkštys gali uždegti dulkes arba susikaupusius garus.
- c) **Dirbdami elektriniu įrankiu, neleiskite darbo zonoje būti vaikams ir pašalinams asmenims.** Nukreipę dėmesį į kitus asmenis, galite nebesuvaldyti prietaiso.

5.1.2 Apsauga nuo elektros

- a) **Elektrinio įrankio maitinimo kabelio kištukas turi atitikti elektros lizdo tipą.** Kištuko jokiū būdu negalima keisti. Nenaudokite tarpinių kištukų kartu su elektriniais įrankiais, turinčiais apsauginį įžeminimą. Nepakeisti kištukai ir tinkami elektros lizdai sumažina elektros smūgio riziką.
- b) **Venkite kūno kontakto su įžemintais paviršiais, pvz., vamzdžiais, šildytuvais, viryklėmis ir šaldytuvais.** Kai žmogaus kūnas yra įžemintas, padidėja elektros smūgio tikimybė.
- c) **Saugokite elektrinius įrankius nuo lietaus ir drėgmės.** Į elektrinį įrankį patekus vandens, padidėja elektros smūgio rizika.
- d) **Nenaudokite maitinimo kabelio ne pagal paskirtį, t. y. neneškite elektrinio įrankio paėmę už kabelio, nekabinkite jo ant kabelio, netraukite už kabelio, norėdami ištraukti kištuką iš elektros lizdo.** Maitinimo kabelį saugokite nuo karščio, alyvos / tepalo, aštrių briaunų ar judančių prietaiso dalių. Pažeisti arba susipynę kabeliai didina elektros smūgio riziką.

- e) **Jei elektriniu įrankiu dirbate lauke, naudokite tik tuos ilginamuosius kabelius, kurie tinka lauko darbams.** Naudojant lauko darbus pritaikytus ilginamuosius kabelius, sumažėja elektros smūgio rizika.
- f) **Jeigu negalima išvengti elektrinio įrankio naudojimo drėgnoje aplinkoje, į elektros tinklą jįjunkite per apsauginę nuotėkio relę.** Apsauginė nuotėkio relė mažina elektros smūgio riziką.

5.1.3 Žmonių sauga

- a) **Dirbdami elektriniu įrankiu būkite atidūs, sutelkite dėmesį į darbą ir vadovaukitės sveika nuovoka. Nedirbkite su elektriniu įrankiu, jei esate pavargę, vartojote narkotikų, alkoholio ar vaistų.** Dirbant elektriniu įrankiu, akimirksniu nuo darbo atitrauktas dėmesys gali tapti rimtų sužalojimų priežastimi.
- b) **Naudokite asmenines apsaugos priemones ir visuomet užsidėkite apsauginius akinius.** Naudojant asmenines apsaugos priemones, pvz., respiratorių ar apsauginę kaukę, neslystančius batus, apsauginį šalną, ausines ir kt., priklausomai nuo elektrinio įrankio tipo ir naudojimo, sumažėja rizika susižaloti.
- c) **Saugokitės, kad neįjungtumėte prietaiso atsitiktinai.** Prieš prijungdami prie elektros maitinimo tinklo, įdėdami akumuliatorių, imdami į rankas ar nešdami, įsitikinkite, kad elektrinis įrankis yra išjungtas. Jeigu nešdami elektrinį įrankį pirštą laikysite ant jungiklio arba įrankį įjungsitė į elektros tinklą tuomet, kai jungiklis nėra išjungtas, gali įvykti nelaimingas atsitikimas.
- d) **Prieš įjungdami elektrinį įrankį pašalinkite reguliavimo įrankius ar veržlinius raktus.** Besisukančioje prietaiso dalyje esantis įrankis ar paliktas raktas gali tapti sužalojimų priežastimi.
- e) **Venkite nepatogių kūno padėčių.** Dirbdami stovėkite tvirtai ir visada išlaikykite kūno pusiausvyrą. Taip galėsite geriau kontroliuoti elektrinį įrankį netikėtomis situacijomis.
- f) **Dėvėkite tinkamą aprangą.** Nevilkėkite plačių drabužių, nesidėkite papuošalų. Saugokite plaukus, drabužius ir pirštines nuo besisukančių prietaiso dalių. Laisvus drabužius, papuošalus ir ilgus plaukus gali įtraukti besisukančios prietaiso dalys.
- g) **Jei yra numatyta galimybė prijungti dulkių nusiurbimo ar surinkimo įrenginius, visada įsitikinkite, kad jie yra prijungti ir tinkamai naudojami.** Naudojant dulkių nusiurbimo įrenginį, gali sumažėti dulkių keliamo grėsmė.

5.1.4 Elektrinio įrankio naudojimas ir elgesys su juo

- a) **Neperkraukite prietaiso.** Naudokite Jūsų darbui tinkamą elektrinį įrankį. Su tinkamu elektriniu įrankiu Jūs dirbsite geriau ir saugiau, jei neviršysite nurodytos galios.
- b) **Nenaudokite elektrinio įrankio su sugedusiu jungikliu.** Elektrinis įrankis, kurio nebegalima įjungti ar išjungti, yra pavojingas ir jį reikia remontuoti.

- c) **Prieš nustatydami prietaisą, keisdami priedus ar tiesiog padėdami prietaisą į šali, visuomet ištraukite maitinimo kabelio kištuką iš elektros lizdo ir / arba išimkite akumuliatorių iš prietaiso.** Ši atsargumo priemonė leis išvengti netikėto elektrinio įrankio išjungimo.
- d) **Nenaudojamus elektros prietaisus saugokite vaikams neprieinamoje vietoje. Neleiskite prietaisus naudotis asmenims, kurie nėra su juo susipažinę arba nėra perskaitę šios instrukcijos.** Elektriniai įrankiai yra pavojingi, kai juos naudoja patirties neturintys asmenys.
- e) **Elektrinius įrankius rūpestingai prižiūrėkite. Tirkinkite, ar judančios elektrinio įrankio dalys tinkamai funkcionuoja ir niekur nekliūva, ar nėra sulūžusių ir pažeistų dalių, kurios blogintų įrankio veikimą. Prieš naudojimą pažeistos prietaiso dalys turi būti suremontuotos.** Blogai prižiūrimi elektriniai įrankiai yra daugelio nelaimingų atsitikimų priežastis.
- f) **Pjovimo įrankiai visuomet turi būti aštrūs ir švarūs.** Rūpestingai prižiūrėti pjovimo įrankiai su aštriomis pjaujamosiomis briaunomis mažiau stringa ir juos yra lengviau valdyti.
- g) **Elektrinį įrankį, reikmenis, keičiamus įrankius ir t. t. naudokite pagal šias instrukcijas. Taip pat atsižvelkite į darbo sąlygas ir atliekamo darbo pobūdį.** Naudojant elektrinius įrankius ne pagal jų paskirtį, gali kilti sužeidimų grėsmė.

5.1.5 Akumuliatorinio įrankio naudojimas ir elgesys su juo

- a) **Akumuliatoriams įkrauti naudokite tik tuos kroviklius, kuriuos rekomenduoja gamintojas.** Jei kroviklis, tinkantis tik nustatytiems akumuliatorių tipams, naudojamas kitiems akumuliatoriams įkrauti, kyla gaisro pavojus.
- b) **Elektriniais įrankiams galima naudoti tik konkrečiai jiems skirtus akumuliatorius.** Naudojant kitokius akumuliatorius, kyla pavojus susižaloti ir sukelti gaisrą.
- c) **Nenaudojamo akumuliatoriaus nelaikykite šalia sąvaržėlių, monetų, raktų, vinių, varžtų ar kitokių smulkių metalinių daiktų, kurie galėtų trumpai sujungti akumuliatoriaus kontaktus.** Trumpai sujungus akumuliatoriaus kontaktus, galima nusideginti ar sukelti gaisrą.
- d) **Netinkamai naudojant akumuliatorių, iš jo gali ištekti skystis. Venkite kontakto su šiuo skysčiu. Jei skysčio atsitiktinai pateko ant odos, nuplaukite ją vandeniu, jei pateko į akis - gerai nuplaukite jas vandeniu ir nedelsdami kreipkitės į gydytoją.** Akumuliatoriaus skystis gali sudirginti arba chemiškai nudeginti odą.

5.1.6 Techninė priežiūra

- a) **Elektrinį įrankį turi teisę remontuoti tik kvalifikuotas specialistas, tam jis turi naudoti tik originalias atsargines dalis.** Taip galima užtikrinti, kad bus išlaikytas elektrinio įrankio naudojimo saugumas.

5.2 Saugos nurodymai smūginiams įrankiams

- a) **Užsidėkite ausines.** Per didelis triukšmas gali paakenkti klausai.
- b) **Naudokite prietaiso komplekte esančias papildomas rankenas.** Prietaiso valdymo kontrolės praradimas gali tapti sužalojimų priežastimi.
- c) **Jeigu vykdamas darbus keičiamasis įrankis gali paliesti paslėptus elektros laidus, visada laikykite prietaisą už izoliuotų rankenų paviršių.** Dėl kontakto su laidais, kuriais teka elektros srovė, metalinėse prietaiso dalyse taip pat gali atsirasti įtampa, todėl kyla elektros smūgio pavojus.

5.3 Papildomi saugos nurodymai

5.3.1 Žmonių sauga

- a) **Prietaisą visada laikykite abiem rankomis paėmę už tam skirtų rankenų. Prižiūrėkite rankenas, kad jos būtų sausas, švarios ir neriebaluotos.**
- b) **Jei prietaisu dirbate be dulkių nusiurbimo sistemos, atlikdami dulkes sukeliančius darbus būtina naudokite lengvą respiratorių.**
- c) **Dirbdami darykite pertraukas bei atpalaidavimo pratimus pirštams, kad pagerėtų kraujotaka.**
- d) **Venkite liesti besisukančias prietaiso dalis. Prietaisą įjunkite tik darbo vietoje. Liečiant besisukančias dalis, o ypač besisukančius įrankius, kyla sunkių sužalojimų pavojus.**
- e) **Prietaisą padėdami ir transportuodami įjunkite apsaugantį blokatorių (dešininį / kairinį perjungiklį perstumkite į vidurinę padėtį).**
- f) **Prietaisą paleidžiant pakartotinai po to, kai elektroninė apsaugos nuo perkrovų sistema jį buvo išjungusi, būtina atkreipti dėmesį, kad prietaisą reikia tvirtai laikyti abiem rankomis už tam skirtų rankenų.**
- g) **Vaikams reikia paaiškinti, kad jiems negalima žaisti su šiuo prietaisu.**
- h) **Prietaisas nėra skirtas naudotis vaikams arba fiziškai silpniesiems neinstrukuotiems asmenims.**
- i) **Dažų, kuriuose yra švino, kai kurių rūšių medienos, mineralinių medžiagų ir metalo dulkės gali būti kenksmingos sveikatai. Liečiamos ar įkvėptos tokios dulės darbuotojui ar arti jo esantiems asmenims gali sukelti alergines reakcijas ir / arba kvėpavimo takų susirgimų. Ažuolo arba buko medienos dulkės gali sukelti vėžinius susirgimus, ypač tada, kai naudojami priedai medienai apdoroti (chromatai, medienos konservantai). Medžiagas, kuriose yra asbesto, leidžiama apdoroti tik specialistams. Pagal galimybes naudokite dulkių nusiurbimo įrenginį. Siekdami nusiurbti kuo daugiau dulkių, naudokite tinkamą „Hilti“ rekomenduojamą mobilų medienos ir / arba mineralinių medžiagų dulkių surinkimo įtaisą, skirtą šiam elektriniam įrankiui. Pasirūpinkite, kad darbo vieta būtų gerai vėdinama. Rekomenduojama užsidėti P2 filtravimo klasės respiratorių. Laikytės Jūsų šalyje galiojančių konkrečių medžiagų apdirbimo instrukcijų.**

5.3.2 Atsargus elektrinių įrankių naudojimas ir elgesys su jais

- Įtvirtinkite apdirbamas detales ar ruošinius. Apdirbamiems ruošiniams įtvirtinti naudokite spaustuvus arba veržtuvus. Taip saugiau, nei laikyti juos rankomis, be to, laisvomis rankomis galėsite tinkamai naudotis prietaisu.
- Patikrinkite, ar įstatomų įrankių jungiamojo antgalio sistema sutampa su griebtuvo sistema ir ar šie įrankiai saugiai įtvirtinti griebtuve.

5.3.3 Atsargus akumuliatorių įrankių naudojimas ir elgesys su jais

- Prieš įstatydami akumuliatorių įsitikinkite, kad prietaisas yra išjungtas. Įstatant akumuliatorių į jungtą elektrinį įrankį, gali įvykti nelaimingas atsitikimas.
- Atkreipkite dėmesį į specialiąsias ličio jonų akumuliatorių transportavimo, laikymo ir naudojimo direktyvas.
- Saugokite akumuliatorius nuo aukštos temperatūros ir ugnies. Yra sproginimo pavojus.
- Akumuliatorių negalima ardyti, spausiti, kaitinti iki aukštesnės kaip 80 °C temperatūros arba deginti. Priešingu atveju kyla gaisro, sproginimo ir nusideginimo cheminėmis medžiagomis pavojus.
- Prietaise naudokite tik tokius akumuliatorius, kurie yra jam skirti. Naudojant kitokius negu nenurodyti akumuliatorius arba šiuos akumuliatorius naudojant kitais tikslais, kyla gaisro ir sproginimo pavojus.
- Pažeistų akumuliatorių (pavyzdžiui, įtrūkusių, su sulūžusiais, sulinkusiais, suspaustais ir / arba ištrauktais kontaktais) neįkraukite ir nenaudokite.
- Saugokite akumuliatorių nuo trumpojo jungimo. Prieš dėdami akumuliatorių į prietaisą, įsitinkite, kad ant prietaiso kontaktų ir akumuliatoriaus kontaktų nėra pašalinių daiktų. Trumpai sujungus akumuliatoriaus kontaktus, kyla gaisro, sproginimo ir nusideginimo cheminėmis medžiagomis pavojus.

- Saugokite, kad į vidų nepatektų drėgmės. Prasiškerbusi drėgmė gali sukelti trumpąjį jungimą, tapti nudegimų arba gaisro priežastimi.
- Jeigu akumuliatorius yra per karštas paimti į rankas, jis gali būti sugedęs. **Padėkite prietaisą nedegioje ir nuo degių medžiagų pakankamai nutolusioje vietoje, kurioje galėtumėte jį stebėti, ir leiskite atvėsti. Kai akumuliatorius atvės, susisieki su „Hilti“ techniniu centru.**

5.3.4 Elektrosauga

Prieš pradėdami dirbti, patikrinkite (pvz., naudodami metalo detektorių), ar darbo zonoje nėra paslėptų elektros laidų, dujų ir vandens vamzdžių. Netyčia pragrėžus elektros kabelį, išorinėmis metalinėmis prietaiso dalimis gali pradėti tekėti elektros srovė. Dėl to kyla rimtas elektros smūgio pavojus.

5.3.5 Darbo vieta

- Užtikrinkite, kad darbo vieta būtų gerai apšviesta.
- Pasirūpinkite, kad darbo vieta būtų gerai vėdinama. Dėl prastai vėdinamoje darbo vietoje susidarančių dulkių gali pablogėti žmogaus sveikata.
- Pramušdami angas, apsaugokite už sienos esančią darbinę zoną. Nuskilusios dalys gali nukristi ir / arba užkristi ir sužaloti žmones.

5.3.6 Asmeninės apsaugos priemonės



Naudotojas ir šalia esantys asmenys darbo su prietaisu metu turi užsidėti tinkamus apsauginius akinius, apsauginį šalmą, ausines, mūvėti apsaugines pirštines ir užsidėti lengvą respiratorių.

6 Prieš pradėdamas naudotis



6.1 Atsargus akumuliatorių naudojimas

NURODYMAS

Esant žemai temperatūrai, akumuliatoriaus galia mažėja. Nedirbkite su akumuliatoriumi tol, kol prietaisas visiškai sustos. Laiku pakeiskite jį antruoju akumuliatoriumi. Tuoj pat įkraukite bateriją, kad turėtumėte pakeisti kitą kartą.

Akumuliatorių laikykite vėsioje ir sausoje vietoje. Niekada nelaikykite akumuliatoriaus saulėje, ant šildymo įrenginių arba už stiklo. Pasibaigus akumuliatorių naudojimui

laikui, juos reikia saugiai utilizuoti pagal aplinkosaugos reikalavimus.

6.2 Akumuliatoriaus įkrovimas



PAVOJUS

Naudokite tik numatytus „Hilti“ akumuliatorius ir kroviklius, kurie nurodyti skyrelyje „Priedai“.

6.2.1 Pirmasis naujo akumulatoriaus įkrovimas

Prieš pradėdami eksploatuoti akumulatorius visiškai įkraukite.

6.2.2 Naudoto akumulatoriaus įkrovimas

Prieš įstatydami akumuliatorių į tinkamą įkroviklį įsitikinkite, kad akumulatoriaus išorinis paviršius yra sausas ir švarus.

Prieš įkraudami perskaitykite kroviklio naudojimo instrukciją, taip pat šios naudojimo instrukcijos 2.10 skyrių apie ličio jonų akumulatoriaus įkrovos lygį.

Ličio jonų akumulatorius galima naudoti bet kada, net ir iš dalies įkrautus. Krovimo eigą rodo šviesos diodai (žr. Kroviklio naudojimo instrukciją).

6.3 Akumulatoriaus įdėjimas 2

ATSARGIAI

Prieš pradėdami naudoti bateriją įsitikinkite, kad prietaisas yra išjungtas ir yra įjungtas nuo netikėto įsijungimo apsaugantis blokatorius (dešinysis/kairysis perjungiklis turi būti vidurinėje padėtyje).

1. Akumuliatorių stumkite iš galinės pusės į prietaisą tol, kol pasigirs dvigubas spragtelėjimas.

2. **ATSARGIAI** Krintantis akumulatorius gali sužaloti Jus ir kitus žmones.

Patikrinkite, ar akumulatorius tinkamai užsifiksavo prietaise.

6.4 Akumulatoriaus išėmimas 3

1. Paspauskite abu atblokavimo mygtukus.
2. Traukite akumuliatorių iš prietaiso atgaline kryptimi.

6.5 Akumuliatorių transportavimas ir laikymas

Akumuliatorių ištraukite iš blokuotos padėties (darbinė padėtis) į pirmąją fiksuotą padėtį (transportinė padėtis). Akumulatorius siunčiami (automobilių keliu, geležinkeliu, jūrų ar oro transportu), laikykite giliojančių nacionalinių ir tarptautinių vežimo taisyklių.

6.6 Šoninės rankenos montavimas 4

1. Dešininės/kairinės eigos perjungiklį nustatykite į vidurinę padėtį arba išimkite iš prietaiso akumuliatorių.
2. Atidarykite šoninės rankenos laikiklį ją pasukdami.
3. Siekdami išvengti sužalojimų, išimkite iš šoninės rankenos gylio ribotuvą.
4. Šoninę rankeną (užspaudimo juostą) per įrankių griebtuvą užmaukite ant prietaiso.
5. Pasukite šoninę rankeną į norimą padėtį.
6. Sumontuokite gylio ribotuvą ir, sukdami šoninę rankeną, užfiksuokite ją taip, kad nejudėtų.

7 Darbas



ATSARGIAI

Gražtui užstrigus, reakcijos jėgos prietaisą kreipia į šalį. Dėl šios priežasties prietaisą naudokite tik su šonine rankena ir laikykite jį tvirtai abiem rankomis, kad susidarytų apkrovos momentas ir dėl įstrigusio įrankio suveiktų apsauginė slydimo mova. Ruošinius pritvirtinkite spaustuvais arba veržtuvais.

7.1 Paruošimas

7.1.1 Įrankio įdėjimas 5

ATSARGIAI

Keisdami įrankius, mūvėkite pirštines.

1. Dešininės/kairinės eigos perjungiklį nustatykite į vidurinę padėtį arba išimkite iš prietaiso akumuliatorių.
2. Patikrinkite, ar įrankio kotas yra švarus ir šiek tiek pateptas tepalu. Jei reikia, kotą nuvalykite ir patepkite tirštu tepalu.
3. Patikrinkite, ar nuo dulkių saugančio gaubtelio sandarinimo briaunelė yra švari ir tvarkinga. Jei reikia, nuo dulkių saugantį gaubtelį nuvalykite arba pakeiskite, jeigu yra pažeista jo sandarinimo briaunelė (žr. skyrių „Techninė priežiūra ir remontas“).

4. Įstatykite įrankį į griebtuvą ir lengvai spausdami pasukite, kol jis įsitvirtins kreipiančiuosiuose grioveliuose.
5. Spauskite įrankį į griebtuvą tol, kol jis garsiai užsifiksuos.
6. Patraukę įrankį patikrinkite, ar jis gerai įtvirtintas.

7.1.2 Gylio ribotuvo / šoninės rankenos nustatymas 6

1. Atidarykite šoninės rankenos laikiklį ją pasukdami.
2. Pasukite šoninę rankeną į norimą padėtį.
3. Gylio ribotuvą nustatykite norimam gręžimo gyliui.
4. Pasukite šoninę rankeną ir taip ją priveržkite, kartu užfiksuosite ir gylio ribotuvą.

7.1.3 Įrankio išėmimas 7

ATSARGIAI

Keisdami įrankį mūvėkite apsaugines pirštines, nes naudojamas įrankis įkaista.

1. Dešininės/kairinės eigos perjungiklį nustatykite į vidurinę padėtį arba išimkite iš prietaiso akumuliatorių.
2. Įrankio fikساتorių patraukite atgal ir taip atleiskite griebtuvą.
3. Ištraukite įrankį iš griebtuvo.

7.1.4 Įrankio griebtuvo išėmimas **8**

ATSARGIAI

Siekdami išvengti sužalojimų, iš šoninės rankenos išimkite gylio ribotuvą, o iš įrankio griebtuvo – įrankį.

1. Dešininės/kairinės eigos perjungiklį nustatykite į vidurinę padėtį arba išimkite iš prietaiso akumuliatorių.
2. Įrankių griebtuvo įvorę patraukite į priekį ir laikykite tokioje padėtyje.
3. Įrankio griebtuvą nuimkite traukdami į priekį.

7.1.5 Įrankio griebtuvo uždėjimas **9**

ATSARGIAI

Siekdami išvengti sužalojimų, iš šoninės rankenos išimkite gylio ribotuvą, o iš įrankio griebtuvo – įrankį.

1. Dešininės/kairinės eigos perjungiklį nustatykite į vidurinę padėtį arba išimkite iš prietaiso akumuliatorių.
2. Sugriebkite įrankio griebtuvo įvorę, patraukite ją į priekį ir laikykite tokioje padėtyje.
3. Įrankio griebtuvą iš priekio užmaukite ant kreipiančiojo vamzdžio ir įvorę paleiskite.
4. Įrankių griebtuvą sukite tol, kol jis garsiai užsifiksuos.

7.2 Naudojimas



ATSARGIAI

Apdirbant medžiagas, gali atsikilti jų skeveldrų. **Dirbkite užsidėję apsauginius akinius, mūvėkite apsaugines pirštines. Jei nėra dulkių nusiurbimo sistemos, naudokite respiratorių.** Skeveldros gali sužaloti; ypač saugokite akis.

ATSARGIAI

Veikiantis prietaisas kelia triukšmą. **Užsidėkite ausines.** Per didelis triukšmas gali pakenkti klausai.

7.2.1 Darbas esant žemai temperatūrai

NURODYMAS

Prieš įsijungiant kalimo mechanizmui prietaisas turi pasiekti minimalią darbinę temperatūrą.

Norėdami pasiekti minimalią darbinę temperatūrą, padėkite prietaisą trumpai ant grindų ir leiskite jam pasisukti tuščiaja eiga. Jei reikia, pakartokite šį procesą, kol kalimo mechanizmas pradės veikti.

7.2.2 Dešininė/kairinė eiga

NURODYMAS

Dešininės/kairinės eigos perjungikliu galite keisti įrankio velenėlio sukimosi kryptį. Blokavimo įtaisas neleidžia naudotis perjungikliu varikliui sukantis. Vidurinėje padėtyje valdymo jungiklis yra užblokuotas.

Norėdami nustatyti dešininę eiga, pasukite prietaiso šone esantį dešininės/kairinės eigos perjungiklį, taip, kad rodyklė būtų nukreipta į įrankio griebtuvą.

Norėdami nustatyti kairinę eiga, pasukite prietaiso šone esantį dešininės/kairinės eigos perjungiklį, taip, kad rodyklė būtų nukreipta į rankeną.

Dešininės/kairinės eigos perjungiklį nustatykite į norimą padėtį.

7.2.3 Grėžimas be smūgiavimo **10**

1. Prieš grėždami dešininės / kairinės eigos perjungiklį nustatykite į padėtį „Dešinėn“.
2. Funkcijos pasirinkimo jungiklį pasukite į padėtį „Grėžimas be smūgiavimo“ taip, kad jis užsifiksuotų. Dirbdami jokiū būdu nelieskite funkcijos pasirinkimo jungiklio.
3. Šoninę rankeną nustatykite į norimą padėtį ir patikrinkite, ar ji gerai uždėta ir tinkamai pritvirtinta.
4. Įstatykite akumuliatorių.
5. Priglauskite grąžto smaigalį prie tos vietos, kur bus grėžiama skylė.
6. Lėtai spauskite valdymo jungiklį (kol grąžtas centruosis skylėje, grėžkite nedideliu sukimosi greičiu).
7. Norėdami toliau gręžti visa galia, spauskite valdymo jungiklį iki galo.
8. Norėdami gręžti optimaliai, įguskite spaudimo jėgą derinti prie apdorojamos medžiagos savybių.

7.2.4 Smūginis grėžimas **11**

1. Prieš grėždami dešininės / kairinės eigos perjungiklį nustatykite į padėtį „Dešinėn“.
2. Funkcijos pasirinkimo jungiklį pasukite į padėtį „Smūginis grėžimas“ taip, kad jis užsifiksuotų. Dirbdami jokiū būdu nelieskite funkcijos pasirinkimo jungiklio.
3. Šoninę rankeną nustatykite į norimą padėtį ir patikrinkite, ar ji gerai uždėta ir tinkamai pritvirtinta.
4. Įstatykite akumuliatorių.
5. Priglauskite grąžto smaigalį prie tos vietos, kur bus grėžiama skylė.
6. Lėtai spauskite valdymo jungiklį (kol grąžtas centruosis skylėje, grėžkite nedideliu sukimosi greičiu).
7. Norėdami toliau gręžti visa galia, spauskite valdymo jungiklį iki galo.
8. Norėdami gręžti optimaliai, įguskite spaudimo jėgą derinti prie apdorojamos medžiagos savybių.
9. Grėždami kiaurymę, stenkitės, kad medžiaga aplink angą neišlūžtų: prieš grąžtui išlendant pro sieną, trumpam sumažinkite sukimosi greitį.

7.2.5 Ličio jonų akumulatoriaus įkrovos lygio nustatymas **12**

NURODYMAS

Darbo metu įkrovos lygio nustatyti negalima. Mirksintis šviesos diodas (1) informuoja, kad akumuliatorius yra visiškai išsekęs arba per karštas. Šiuo atveju akumuliatorių

reikia įstatyti į kroviklį. Kai mirksi visi 4 šviesos diodai, prietaisas yra perkrautas arba perkaitęs.

Ličio jonų akumuliatorius turi įkrovos lygio indikatorių. Įkrovimo metu įkrovos lygį rodo akumuliatoriaus indika-

torius (žr. kroviklio naudojimo instrukciją). Kai prietaisas neveikia, paspaudus vieną iš akumuliatoriaus fiksavimo mygtukų arba įdedant akumuliatorių į prietaisą, akumuliatoriaus įkrovos lygį tris sekundes rodo keturi šviesos diodai.

Žr. skyrių: 2.9 Ličio jonų akumuliatoriaus įkrovos lygis

8 Techninė priežiūra ir remontas

ATSARGIAI

Prieš valymo darbus išimti akumuliatorių, kad būtų išvengta netyčinio prietaiso įsijungimo!

8.1 Įrankių priežiūra

Patikrinkite, ar įrankio kotas yra švarus ir šiek tiek pateptas tepalu. Jeigu reikia, kotą nuvalykite ir patepkite tirstu tepalu.

8.2 Prietaiso priežiūra

ATSARGIAI

Prietaisas, ypač jo rankenų paviršiai, visada turi būti sausi, švarūs, nesutepti alyva ar tirstu tepalu. Nenaudokite priežiūros priemonių, kuriose yra silikono.

Nenaudokite prietaiso, jei jo vėdinimo plyšiai yra užsikimšę! Vėdinimo plyšius atsargiai išvalykite sausu šepetiu. Saugokite prietaisą, kad į jį nepatektų svetimkūnių. Prietaiso išorę reguliariai valykite sudrėkinta šluoste. Vaylyti nenaudokite purkštuvu, aukšto slėgio garų įrangos arba tekančio vandens! Priešingu atveju prietaisas gali tapti nesaugus naudoti apsaugos nuo elektros požiūriu.

8.3 Nuo dulkių saugančio gaubtelio valymas ir keitimas

Prie įrankių griebtuvu esantį nuo dulkių saugantį gaubtelį reguliariai valykite švaria sudrėkinta šluoste. Atsargiai nuvalykite sandarinimo briaunelę ir patepkite ją „Hilti“ tepalu. Jei sandarinimo briaunelė pažeista, būtinai pakeiskite nuo dulkių saugantį gaubtelį. Iš šono pakiškite atsuktuvą po apsauginiu gaubteliu ir paspauskite į priekį. Nuvalykite atraminius paviršius ir uždėkite naują nuo dulkių saugantį gaubtelį. Stipriai paspauskite, kad gaubtelis užsifiksuotų.

8.4 Ličio jonų akumuliatorių priežiūra

Saugokite, kad į vidų nepatektų drėgmės. Prieš pirmąjį kartą naudodami, akumuliatorių pilnai įkraukite.

Norėdami pasiekti maksimalų akumuliatoriaus tarnavimo laiką, įkraukite jį iš karto pastebėję, kad akumuliatoriaus galia stipriai sumažėjo.

NURODYMAS

Jei prietaisas naudojamas toliau, jis išjungiamas automatiškai, kad nebūtų pažeidžiamas akumuliatoriaus sekcijos.

Akumuliatorius įkraukite „Hilti“ aprobuotais krovikliais, skirtais ličio jonų akumuliatoriams.

NURODYMAS

- Šiems akumuliatoriams nereikia atlikti atnaujinamojo įkrovimo, kaip NiCd arba NiMH akumuliatoriams.
- Įkrovimo proceso pertraukimas neturi įtakos akumuliatoriaus ilgaamžiškumui.
- Pradėti krauti galima bet kada, ir tai neturi įtakos akumuliatoriaus ilgaamžiškumui. Šiuose akumuliatoriuose nėra įsiminimo efekto, kaip NiCd arba NiMH akumuliatoriuose.
- Akumuliatorius geriausia laikyti visiškai įkrautus vėsioje ir sausoje vietoje. Akumuliatorių nelaikyti ten, kur aplinkos temperatūra yra aukšta (pvz., už automobilio lango stiklo), nes tai turi neigiamos įtakos jų ilgaamžiškumui ir skatina savaiminį sekcijų išsikrovimą.
- Jei akumuliatorius pilnai nebeįsikrauna, jo talpa dėl senėjimo arba per didelės apkrovos yra sumažėjusi. Šį akumuliatorių naudoti dar galima. Tačiau šį akumuliatorių netrukus reikėtų pakeisti į naują.

8.5 Priežiūra

ISPĖJIMAS

Elektrines prietaiso dalis leidžiama remontuoti tik kvalifikuotiems elektrikams.

Reguliariai tikrinkite, ar visos išorinės prietaiso dalys nepažeistos ir ar visi valdymo elementai veikia tinkamai. Nenaudokite prietaiso, jei jo dalys pažeistos arba valdymo elementai funkcionuoja netinkamai. Atiduokite prietaisą remontuoti į „Hilti“ techninį centrą.

8.6 Patikra atlikus priežiūros ir remonto darbus

Atlikus priežiūros ir remonto darbus, būtina patikrinti, ar sumontuoti ir ar veikia visi apsauginiai įtaisai.

9 Gedimų aptikimas

| Gedimas | Galima priežastis | Gedimo šalinimas |
|--|---|---|
| Prietaisas neveikia. | Akumulatorius netinkamai įstatytas arba yra išsekęs. | Akumuliatorių tinkamai užfiksuoti (turi pasigirsti dvigubas spragtelėjimas) arba įkrauti. |
| | Elektrinės dalies sutrikimas. | Akumuliatorių išimti iš prietaiso ir susisiekti su „Hilti“ techniniu centru. |
| | Akumulatorius per karštas arba per šaltas. | Sureguliuoti rekomenduojamą akumulatoriaus temperatūrą. |
| Prietaisas neveikia, mirksi 1 šviesos diodas. | Akumulatorius yra išsekęs. | Akumuliatorių pakeisti, o išsekusį akumuliatorių įkrauti. |
| | Akumulatorius per karštas arba per šaltas. | Sureguliuoti rekomenduojamą akumulatoriaus temperatūrą. |
| Prietaisas neveikia, ir visi 4 šviesos diodai mirksi. | Prietaisas trumpam perkrautas. | Atleisti ir vėl paspausti valdymo jungiklį. |
| Prietaisas nesmūgiuoja. | Prietaisas per šaltas. | Prietaisą pašildykite iki darbinės temperatūros: padėkite ant stabilaus paviršiaus ir leiskite trumpai suktsi tuščiosios eigos greičiu. |
| | Nustatykite funkcijos pasirinkimo jungiklį į padėtį „Grežimas be smūgiavimo“. | Funkcijos pasirinkimo jungikliu pasirinkite smūginį grežimą. |
| | Prietaisas perjungtas į kairinę eiga. | Perjunkite prietaisą į dešininę eiga. |
| Valdymo jungiklio negalima paspausti arba jis yra užblokuotas. | Dešininis/kairinis perjungiklis yra nustatytas į vidurinę (transportavimo) padėtį | Paspauskite dešinini/kairinį perjungiklį į kairę arba į dešinę. |
| Nesisuka prietaiso velenas | Viršyta prietaiso elektroninės sistemos leistina darbinė temperatūra. | Palaukite, kol prietaisas atvės. |
| | Viršyta akumulatoriaus leistina darbinė temperatūra. | Sureguliuoti rekomenduojamą akumulatoriaus temperatūrą. |
| | Akumulatorius yra išsekęs. | Akumuliatorių pakeisti, o išsekusį akumuliatorių įkrauti. |
| Prietaisas automatiškai išsijungia. | Suveikė apsauga nuo perkrovų. | Valdymo jungiklį atleisti ir vėl paspausti, sumažinti prietaiso apkrovą. |
| Akumulatorius išsikrauna greičiau nei paprastai. | Labai žema aplinkos temperatūra. | Leisti akumuliatoriui lėtai įšilti patalpos temperatūroje. |
| Akumulatorius neužsifiksuoja, ir nepasigirsta dvigubas spragtelėjimas. | Užterštas akumulatoriaus fiksatorius. | Fiksatorių nuvalyti ir akumuliatorių užfiksuoti. Jei problemos išspręsti nepavyksta, kreiptis į „Hilti“ techninį centrą. |
| Prietaisas arba akumulatorius stipriai kaista. | Elektrinis gedimas. | Prietaisą nedelsiant išjungti, iš prietaiso išimti akumuliatorių, stebėti, leisti atvėsti ir susisiekti su „Hilti“ techniniu centru. |
| | Prietaisas yra perkrautas (viršyta nurodyta apkrova). | Pasirinkite prietaisą pagal naudojimo sritį. |
| Įrankio neįmanoma ištraukti iš griebtuvo. | Įrankių griebtuvus ne iki galo patrauktas atgal. | Įrankio fiksatorių patraukite atgal iki atramos ir išimkite įrankį. |
| Įrankis negrežia. | Prietaisas perjungtas į kairinę eiga. | Perjunkite prietaisą į dešininę eiga. |

10 Utilizacija

ATSARGIAI

Jei įranga naudojama netinkamai, gali kilti šie pavojai: degant plastikams susidaro nuodingos, žmogaus sveikatai kenkiančios dujos; pažeisti ar labai įkaitę maitinimo elementai gali sprogti ir apnuodyti, sudirginti, nudeginti odą arba užteršti aplinką; lengvabūdiškai ir neapgalvotai utilizuodami sudarote sąlygas neįgaliojiems asmenims naudoti įrangą ne pagal taisykles. Dėl išvardytų priežasčių galite smarkiai susižaloti ir Jūs patys, ir kiti asmenys, arba gali būti padaryta žalos aplinkai.

ATSARGIAI

Sugedusius akumulatorius nedelsdami utilizuokite. Saugokite juos nuo vaikų. Akumuliatorių neardykite ir nedeginkite.

ATSARGIAI

Akumulatorius utilizuokite vadovaudamiesi šalyje galiojančiais teisės aktais arba grąžinkite juos įmonei „Hilti“.



Didelė „Hilti“ prietaisų dalis pagaminta iš medžiagų, kurias galima perdirbti antrą kartą. Būtina antrinio perdirbimo sąlyga yra tinkamas medžiagų išrūšiavimas. Daugelyje šalių „Hilti“ jau turi atstovybes, kuriose priimami seni prietaisai. Pasiteiraukite dėl to „Hilti“ klientų aptarnavimo centre arba pardavimo atstovybėje.



Tik ES valstybėms

Neišmeskite elektrinių įrankių į buitinius šiukšlynus!

Laikantis Europos direktyvos dėl naudotų elektros ir elektronikos prietaisų ir sprendimo dėl jos įtraukimo į nacionalinius teisės aktus, naudotus elektrinius įrankius būtina surinkti atskirai ir pateikti antriniam perdirbimui pagal aplinkosaugos reikalavimus.

11 Prietaiso gamintojo teikiama garantija

Jeigu turite klausimų dėl garantinio aptarnavimo sąlygų, kreipkitės į vietinį „Hilti“ prekybos partnerį.

12 EB atitikties deklaracija (originali)

| | |
|-------------------|------------------------------|
| Pavadinimas: | Akumulatorinis perforatorius |
| Tipas: | TE 6-A36-AVR |
| Karta: | 03 |
| Pagamavimo metai: | 2009 |

Prisiimdami visą atsakomybę pareiškiame, kad šis gaminytis atitinka šių direktyvų ir normų reikalavimus: 2006/42/EB, 2006/66/EG, iki 2016 m. balandžio 19 d.: 2004/108/EB, nuo 2016 m. balandžio 20 d.: 2014/30/ES, 2011/65/ES, EN 60745-1, EN 60745-2-6, EN ISO 12100.

Hilti Corporation, Feldkircherstrasse 100,
FL-9494 Schaan

Paolo Luccini
Head of BA Quality and Process Management
Business Area Electric Tools & Accessories
05/2015

Tassilo Deinzer
Executive Vice President
Business Unit Power Tools & Accessories
05/2015

Techninė dokumentacija saugoma:

Hilti Entwicklungsgesellschaft mbH
Zulassung Elektrowerkzeuge
Hiltistrasse 6
86916 Kaufering
Deutschland

It



Hilti Corporation

LI-9494 Schaan

Tel.: +423/234 21 11

Fax: +423/234 29 65

www.hilti.com

Hilti = registered trademark of Hilti Corp., Schaan
Pos. 1 | 20160121

