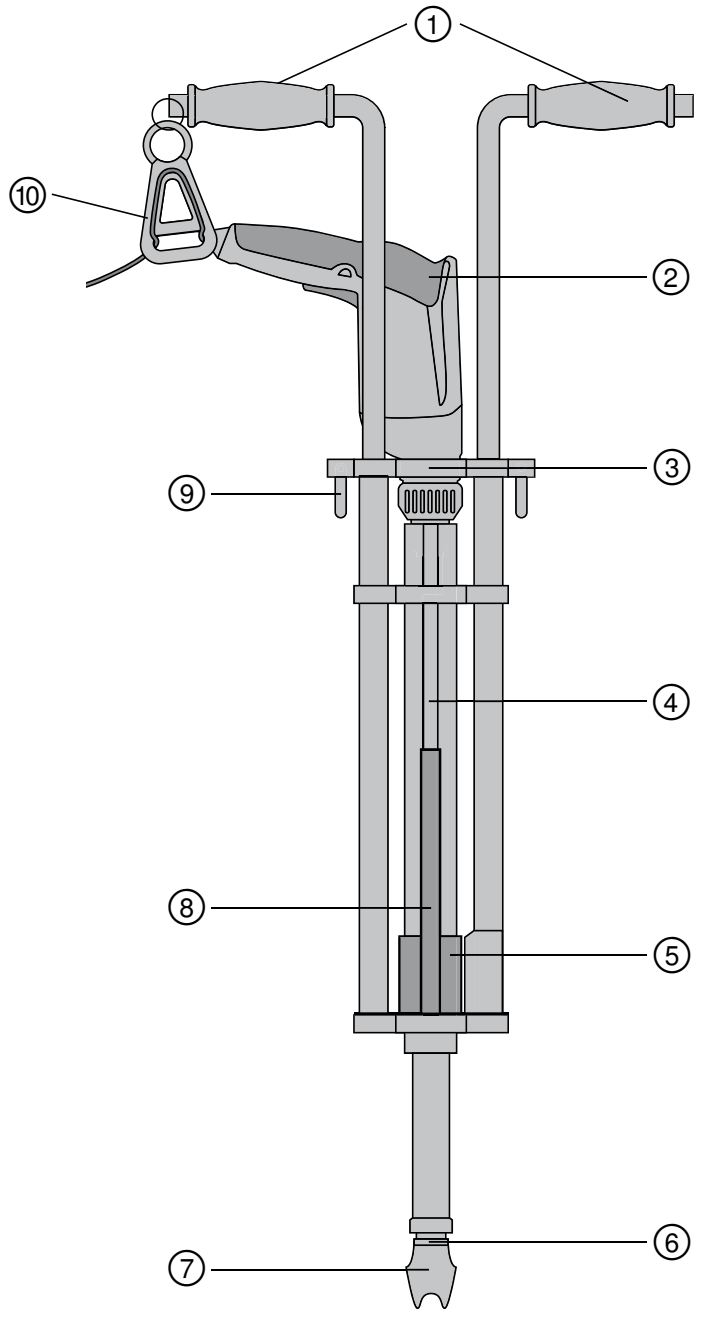
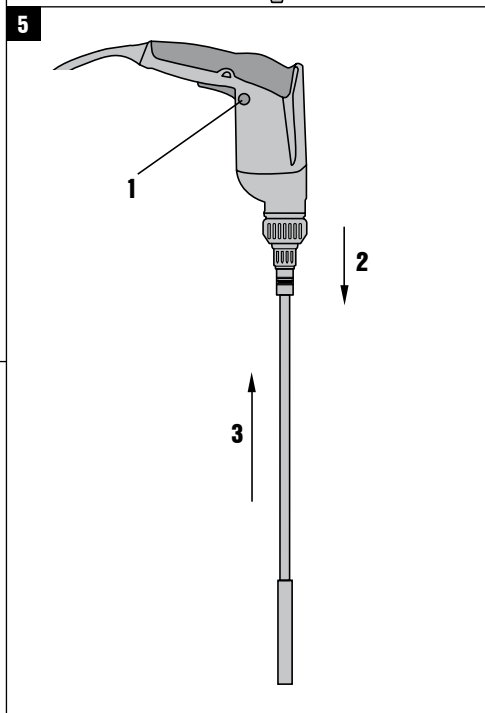
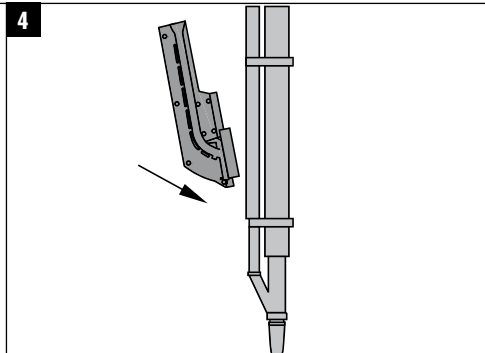
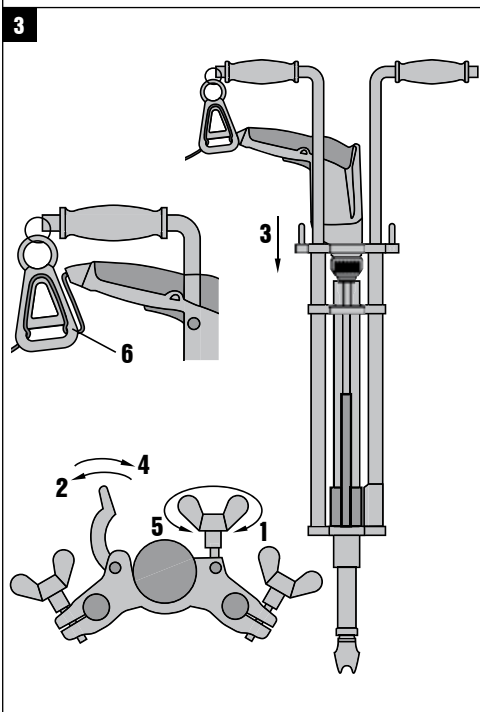
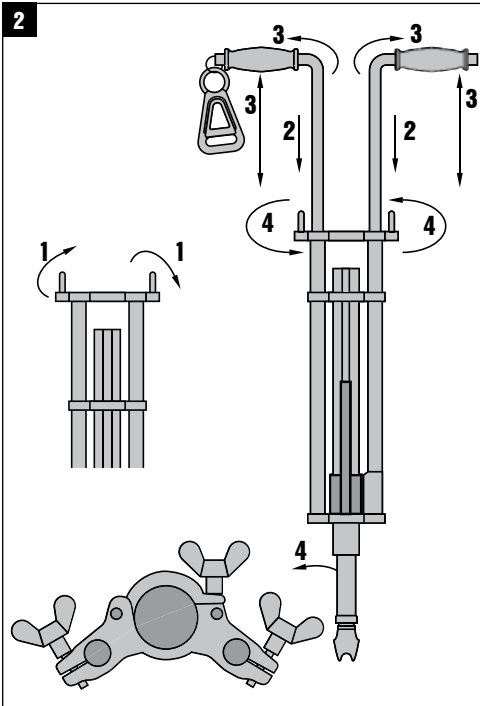
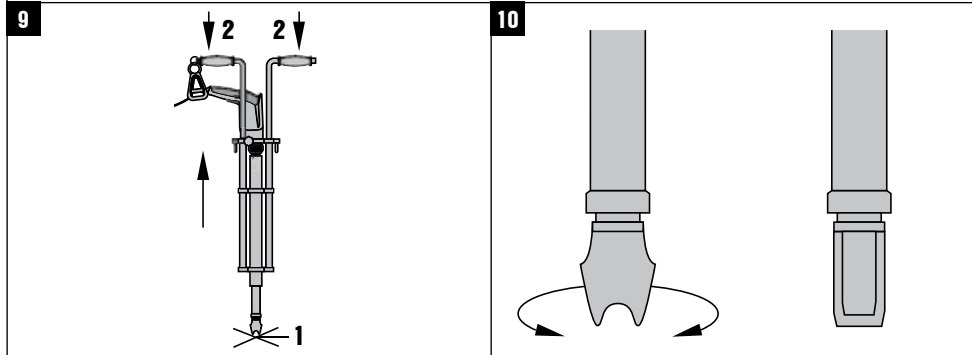
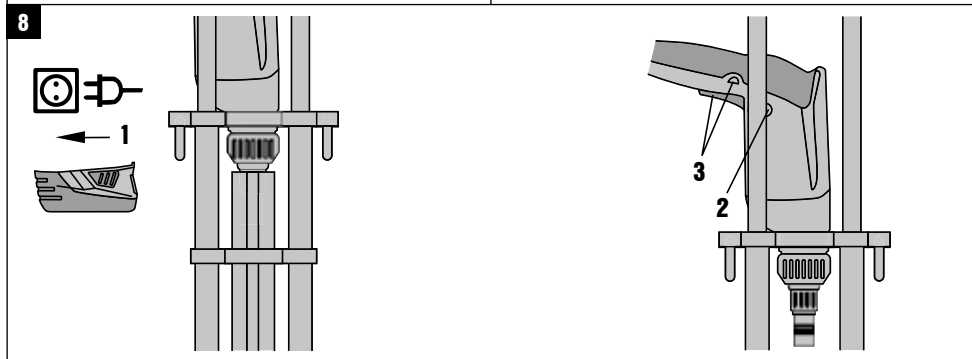
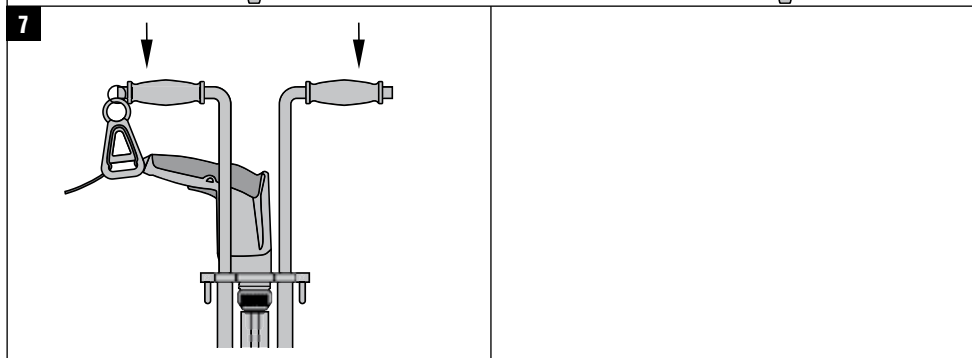


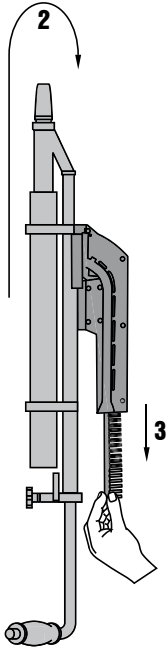
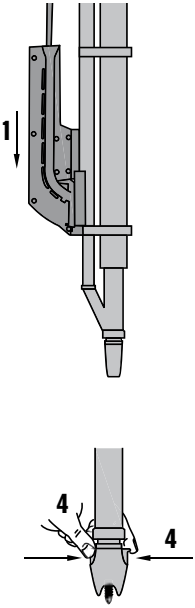
Bedienungsanleitung	de
Operating instructions	en
Mode d'emploi	fr
Istruzioni d'uso	it
Manual de instrucciones	es
Manual de instruções	pt
Gebruiksaanwijzing	nl
Brugsanvisning	da
Bruksanvisning	sv
Bruksanvisning	no
Käyttöohje	fi
Οδηγίες χρήσεως	el
Használati utasítás	hu
Instrukcja obsługi	pl
Инструкция по эксплуатации	ru
Návod k obsluze	cs
Návod na obsluhu	sk
Upute za uporabu	hr
Navodila za uporabo	sl
Ръководство за обслужване	bg
Instrucțiuni de utilizare	ro
Kullanma Talimatı	tr
دليل الاستعمال	ar
Lietošanas pamācība	lv
Instrukcija	lt
Kasutusjuhend	et
ІНСТРУКЦІЯ З ЕКСПЛУАТАЦІЇ	uk
Пайдалану бойынша басшылық	kk
取扱説明書	ja
사용설명서	ko
操作説明書	zh











SDT 5 Magasinstativ

Læs brugsanvisningen grundigt igennem, inden apparatet tages i brug.

Opbevar altid brugsanvisningen sammen med apparatet.

Sørg for, at brugsanvisningen altid følger med ved overdragelse af apparatet til andre.

Indholdsfortegnelse	side
1 Generelle anvisninger	39
2 Beskrivelse	40
3 Tilbehør	40
4 Tekniske specifikationer	40
5 Sikkerhedsanvisninger	40
6 Ibrugtagning	41
7 Anvendelse	41
8 Rengøring og vedligeholdelse	42
9 Bortskaffelse	43
10 Producentgaranti - apparater	43

1 Disse tal henviser til illustrationer. Illustrationerne kan du finde på udfoldssiderne på omslaget. Kig på disse sider, når du læser brugsanvisningen.

I denne brugsanvisning betegner »apparatet« altid magasinstativ SDT 5.

Betjenings- og visningselementer 1

- 1 Håndgreb
- 2 Hilti metalskruemaskine (ST 1800-A18, ST 1800-A22, ST 18 eller ST 1800)
- 3 Låsebøjle
- 4 Hovedenhed
- 5 Lukkemekanisme
- 6 Værktøjsnæse
- 7 Kæber
- 8 Magasinføring
- 9 Vingemøtrik
- 10 Kabelholder

da

1 Generelle anvisninger

1.1 Signalord og deres betydning

FARE

Står ved en umiddelbart truende fare, der kan medføre alvorlige kvæstelser eller døden.

ADVARSEL

Advarer om en potentielt farlig situation, der kan forårsage alvorlige personskader eller døden.

FORSIGTIG

Advarer om en potentielt farlig situation, der kan forårsage lettere personskader eller materielle skader.

BEMÆRK

Står ved anvisninger om brug og andre nyttige oplysninger.

1.2 Forklaring af piktogrammer og yderligere anvisninger

Advarselssymboler



Generel fare



Advarsel om farlig elektrisk spænding

Påbudssymboler



Brug beskyttelsesbriller



Brug høreværn



Brug beskyttelseshandsker



Brug sikkerhedssko

Symboler



Læs brugsanvisningen før brug

Placering af identifikationsoplysninger på apparatet

Typebetegnelse og serienummer findes på apparatets bagside. Notér disse oplysninger i brugsanvisningen, og henvis til disse, når du henvender dig til vores kundeservice eller værksted.

2 Beskrivelse

2.1 Anvendelsesformål

Magasinstativet er tilbehør til Hilti metalskruemaskiner. Enheden anvendes til iskruning af de anbefalede metalskruer (selvskruende skruer i magasin) i plader. Magasinstativet er beregnet til lodret fastskruring af metalplader på stålunderlag nedad. Den maksimale enhedstykelse (metalplader og stålunderlag) må ikke overstige 15 mm.

Apparatet kan anvendes på alle former for byggepladser inden for metal konstruktion.

Kun de dertil beregnede tilbehørsdele må anvendes.

De generelle sikkerhedsanvisninger i brugsanvisningen skal overholdes.

2.2 Følgende udstyr følger med ved levering

- 1 Magasinstativ SDT 5
- 1 Bit (systemtop)
- 1 Brugsanvisning
- 1 Papemballage

3 Tilbehør

SDT 5

Betegnelse
Magasinføring
Taske til magasinerede skruer

4 Tekniske specifikationer

Ret til tekniske ændringer forbeholdes!

Apparat	SDT 5
Apparatets vægt uden metalskruemaskine og skruer	3,9 kg
Værktøjholder Hilti metalskruemaskine	¼"indvendig sekskant
Værktøjholder/indsats	¼"udvendig sekskant
Højdeindstilling	76...118 cm
Højre-/venstreløb	X
Skruekapacitet	Maks. 50

5 Sikkerhedsanvisninger

5.1 Grundlæggende sikkerhedsforskrifter

Følg sikkerhedsanvisningerne i brugsanvisningen til den anvendte Hilti metalskruemaskine.

Ud over de sikkerhedstekniske anvisninger i de enkelte kapitler i denne brugsanvisning skal følgende bestemmelser til enhver tid følges nøje.

Dermed kan Hilti metalskruemaskine anvendes på sikker vis i magasinstativet.

5.2 Krav til brugeren



a) **Apparatet er beregnet til professionel brug.**

- b) **Apparatet må kun betjenes, serviceres og repareres af autoriseret og trænet personale. Dette personale skal i særdeleshed informeres om de potentielle farer, der er forbundet med brugen af dette apparat.**
- c) **Arbejd altid koncentreret. Vær opmærksom under arbejdet, og anvend ikke apparatet, hvis du er ukoncentreret.**
- d) **Kontrollér, at værktøjet passer til apparatets værktøjholder, og at det er låst korrekt fast i holderen.**
- e) **Skjulte elektriske ledninger, gas- og vandrør udgør en alvorlig fare, hvis de bliver beskadiget ved arbejdet. Kontrollér derfor arbejdsområdet forinden. Udvendige metaldele på apparatet kan blive spændingsførende, hvis du f.eks. utilsigtet har beskadiget en elledning.**

- f) **Hold kun fat i apparatet på de isolerede håndtag, hvis der er risiko for at kunne beskadige skjulte elektriske ledninger og kabler med værktøjet.** Hvis der opstår kontakt med en strømførende ledning, sættes apparatets uisolerede metaldele under spænding, og brugeren kan få elektrisk stød.
- g) **Træk under arbejdet altid netledningen og forlængerledningen bagud væk fra apparatet.** Dette nedsætter risikoen for at falde over ledningen under arbejdet.
- h) Hvis det spændte apparat pludselig løsnes, kan det efterfølgende tilbageslag medføre personskader (især klemning). **Løsn spændingen af apparatet på kontrolleret vis.**
- i) Vær forsigtig, hvis apparatet er spændt eller drejet. **Hold tilstrækkelig afstand til værktøjsnæsen.** Hvis

den pludselig springer tilbage, kan det medføre en væsentlig risiko for personskader.

- j) **Følg anvisningerne vedrørende rengøring og vedligeholdelse.**
- k) **Hold pauser under arbejdet, og lav afspændings- og fingerøvelser, så dine fingre får en bedre blodgennemstrømning.**

5.3 Personligt beskyttelsesudstyr



Brugeren og de personer, der opholder sig i nærheden, skal under anvendelsen af maskinen bruge beskyttelsesbriller, høreværn og handsker.

6 Ibrugtagning



FARE

Brug beskyttelseshandsker i forbindelse med montering, afmontering, indstilling og fejlfhjælpning.

6.1 Samling af apparat med Hilti metalskruemaskine

6.1.1 Montering af håndgreb 2

1. Løsn de to vingemøtrikker på hovedenheden.
2. Skub de to håndgreb ind i føringsrørene.
3. Indstil håndgrebenes højde og vinkel. For at sikre en tilstrækkelig fastgørelse må håndgrebene kun trækkes ud til en maks. længde på 118 cm.
4. Fastgør håndgrebene med vingemøtrikken.

6.1.2 Indsætning af magasinføring 4

Sæt magsinføringen på lukkemekanismen bagfra, og bring den i indgreb på det øverste og nederste rør.

6.1.3 Forberedelse af Hilti metalskruemaskine 5

1. Indstil Hilti metalskruemaskinen til højreløb.
BEMÆRK Hvis omdrejningsretningen er forkert indstillet, er det ikke muligt at skrue skrue i.
2. Fjern dybdestoppet fra Hilti metalskruemaskinen.
3. Sæt bitten inklusive indsats i Hilti metalskruemaskinen.
BEMÆRK Kontrollér, at bitten går i indgreb.

6.1.4 Montering af Hilti metalskruemaskine 8

1. Løsn vingemøtrikken på hovedenhedens låsebøjle.
2. Vip låsebøjlen op.
3. Indsæt Hilti metalskruemaskinen øverst i hovedrøret.
4. Luk låsebøjlen.
5. Fastgør Hilti metalskruemaskinen med vingemøtrikken.
6. Før kablet igennem kabelholderen på håndgrebet.
BEMÆRK Indfør kablet nedefra, og træk det over lasken.
BEMÆRK Kontrollér, at kablet ikke kan trækkes ud.

7 Anvendelse



FORSIGTIG

Under skruearbejdet kan der flyve splinter af materialet. **Brug øjenværn.** Splinterne fra materialet kan medføre skader på legemet og øjnene.

7.1 Forsyning af apparatet med skrue 6

1. Sæt de magasinerede skrue i apparatet oppefra.
2. Tryk de magasinerede skrue fast i magasinføringen, indtil alle skrue er på plads i magasinføringen.
3. Fjern de tomme hylstre til de magasinerede skrue fra magasinføringen.

4. Der kan indsættes en ekstra ladning magasinerede skrue med 25 stk. Den ekstra ladning skal forblive i apparatet.

7.2 Første opladning **7**

Tryk apparatet helt ned. Apparatet returnerer automatisk til udgangsstillingen ved hjælp af fjederkraft. På værktøjsnæsen ses en skrue.

7.3 Tænding af Hilti metalskruemaskine **8**

1. Sæt apparatets netstik i stikkontakten, eller sæt batteriet i Hilti metalskruemaskinen.
2. Indstil Hilti metalskruemaskinen til højreløb.
BEMÆRK Hvis omdrejningsretningen er forkert indstillet, er det ikke muligt at skrue skrue i.
3. Sæt Hilti metalskruemaskinen på kontinuerlig drift ved hjælp af kontaktspærren, ved at du trykker tænd/sluk-knappen helt ind og derefter aktiverer kontaktspærren.

7.4 Iskruning af skrue **9**

1. Sæt værktøjsnæsen på det sted, hvor skruen skal skrues i.

2. **FARE** Hold altid apparatet i de dertil beregnede håndgreb.

For at skrue skruen i skal du trykke apparatet ned indtil anslag.

BEMÆRK For hver ny skrue skal apparatet igen presses helt ned.

BEMÆRK Ved ibrugtagning skal du kontrollere, at momentindstillingen er korrekt og i givet fald ændre denne på Hilti metalskruemaskinen.

Apparatet returnerer automatisk til udgangsstillingen ved hjælp af fjederkraft.

7.5 Skru skrue vinklet i. **10**

For at kunne opnå en behagelig arbejdsposition kan du dreje værktøjsnæsen med 90°.

7.6 Fjern skrue fra magasinføringen. **11**

1. Sæt det tomme hylster til magasinerede skrue tilbage i apparatet.
2. Vend apparatet om. Værktøjsnæsen vender opad. Skrue glider tilbage i hylstret.
BEMÆRK Eventuelt skal du ryste apparatet let.
3. Træk hylstret med magasinerede skrue ud af apparatet
4. Fjern de sidste skrue, som befinder sig i værktøjsnæsen, ved at åbne holdeklæberne.

8 Rengøring og vedligeholdelse

FORSIGTIG

Træk stikket ud, eller fjern batteriet fra apparatet før rengøring for at forhindre utilsigtet start af apparatet!

FARE

Fjern skruemaskinen ST 1800-A, bit og magasinføring fra magasinstativet.

8.1 Pleje af skrueværktøj

Fjern støv og skidt, som har sat sig fast, og beskyt overfladen af dit skrueværktøj og spindelen mod korrosion ved med jævne mellemrum at aftørre med en klud fugtet i olie.

8.2 Rengøring af apparatet

FARE

Sørg for, at håndtagene er tørre, rene og fri for olie og fedt.

Hvis apparatet er meget tilsmudset, kan det rengøres med rindende vand. Derefter skal apparatet aftørres med en olievædet klud, så korrosion undgås.

8.3 Vedligeholdelse

Kontrollér regelmæssigt alle udvendige dele på værktøjet for beskadigelse og fejlfri funktion. Brug ikke værktøjet, hvis der er beskadigede dele, eller hvis der er betjeningslementer, som ikke fungerer korrekt. Lad et Hilti-serviceværksted reparere værktøjet.

8.4 Kontrol efter rengøring og vedligeholdelse

Efter pleje og vedligeholdelse skal der udføres en funktionstest ved at iskrue flere skrue.

9 Bortskaffelse



Størstedelen af de materialer, som anvendes ved fremstillingen af Hilti-produkter, kan genvindes. Materialerne skal sorteres, før de kan genvindes. I mange lande findes der allerede ordninger, hvor Hilti samler sine brugte produkter ind til genbrug. Yderligere oplysninger får du hos Hilti-kundeservice eller din lokale Hilti-konsulent. Hvis du selv ønsker at aflevere apparatet på en genbrugsstation, skal apparatet adskilles, for så vidt dette er muligt uden brug af specialværktøj.

Sortér de enkelte dele således:

Komponent/modul	Hovedbestanddel	Genvinding
Håndgreb	Kunststof	Kunststofrecycling
Grebsrør	Aluminium	Metalskrot
Magasinføring	Kunststof	Kunststofrecycling
Hovedenhed	Stål, aluminium, kunststof	Gammelt metal, kunststofrecycling
Skruer, små dele	Stål	Metalskrot

da

10 Producentgaranti - apparater

Hilti garanterer, at det leverede produkt er fri for materiale- og fabriktionsfejl. Garantien forudsætter, at produktet anvendes og håndteres samt vedligeholdes og rengøres i henhold til Hilti-brugsanvisningen, og at den tekniske enhed er bevaret, dvs. at der udelukkende er anvendt originale Hilti-forbrugsmaterialer, -tilbehørsdele og -reservedele til produktet.

Garantien omfatter reparation uden beregning eller udskiftning af defekte dele uden beregning i hele produktets levetid. Dele, der som følge af normalt slid trænger til at blive udskiftet eller repareret, er ikke omfattet af garantien.

Hilti afviser alle yderligere krav, medmindre den nationale lovgivning forbyder en sådan afvisning. Hilti

påtager sig således intet ansvar for direkte eller indirekte skader, samtidige eller efterfølgende skader, tab eller omkostninger, som er opstået i forbindelse med eller på grund af anvendelsen af produktet, eller som er opstået på grund af produktets uegnethed til et bestemt formål. Stiltiende garantier for anvendelse eller egnethed til et bestemt formål udelukkes udtrykkeligt.

I forbindelse med reparation eller udskiftning af produktet eller dele deraf, forudsættes det, at produktet eller de pågældende dele indsendes til Hilti, umiddelbart efter at skaden er konstateret.

Nærværende garanti omhandler samtlige garantiforpligtelser fra Hiltis side og erstatter alle tidligere eller samtidige garantierklæringer, såvel skriftlige som mundtlige.



Hilti Corporation

LI-9494 Schaan

Tel.: +423/234 21 11

Fax: +423/234 29 65

www.hilti.com

Hilti = registered trademark of Hilti Corp., Schaan

W 4256 | 1212 | 00-Pos. 1 | 1

Printed in Liechtenstein © 2012

Right of technical and programme changes reserved S. E. & O.

2061808 / A2



2061808