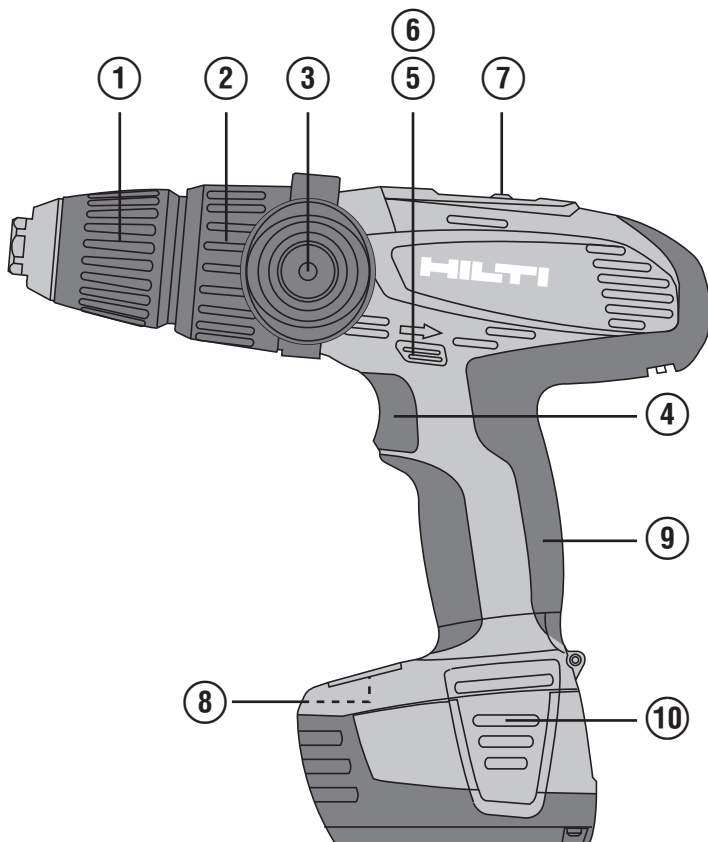


HILTI

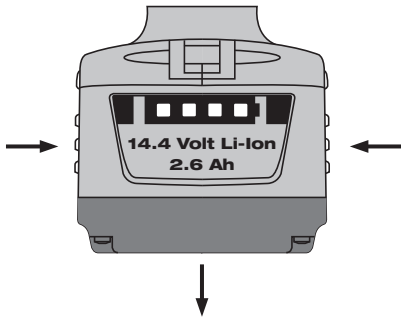
SF 144-A / SFH 144-A

Bedienungsanleitung	de
Operating instructions	en
Mode d'emploi	fr
Manual de instrucciones	es
Istruzioni d'uso	it
Gebruiksaanwijzing	nl
Brugsanvisning	da
Bruksanvisning	no
Bruksanvisning	sv
Käyttöohje	fi
Manual de instruções	pt
Οδηγίες χρήσεως	el
دليل الاستعمال	ar
Lietošanas pamācība	lv
Instrukcija	lt
Kasutusjuhend	et

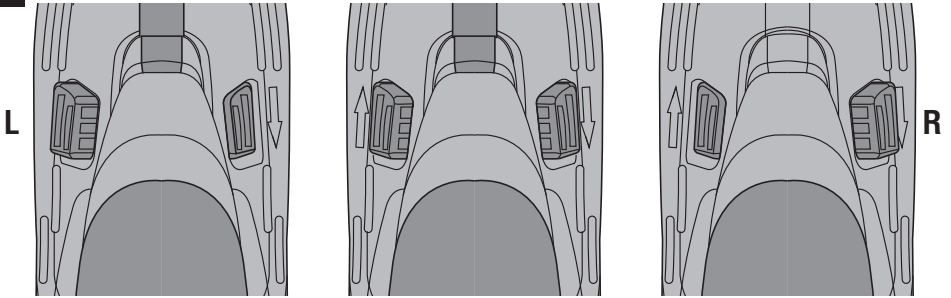




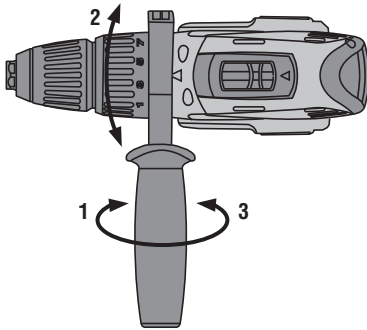
2



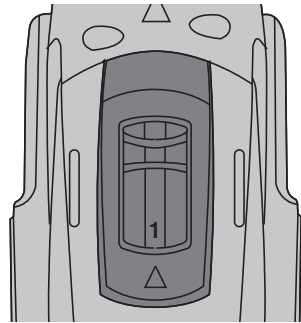
3



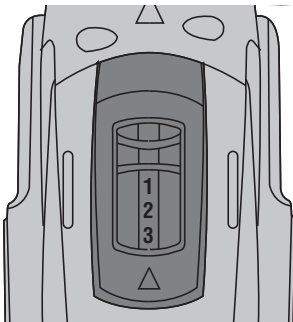
4



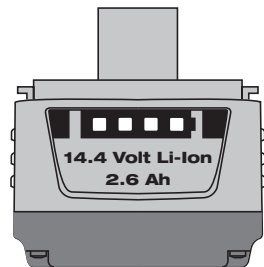
5



6



7



SF 144-A / SFH 144-A Batteridrivnen borrskruvdragare

Läs noga igenom bruksanvisningen innan du använder verktyget.

Förvara alltid bruksanvisningen tillsammans med verktyget.

Lämna aldrig ifrån dig verktyget till andra personer utan att även ge dem bruksanvisningen.

Innehållsförteckning	Sidan
1 Allmän information	102
2 Beskrivning	103
3 Verktyg, Tillbehör	104
4 Teknisk information	105
5 Säkerhetsföreskrifter	106
6 Före start	109
7 Drift	109
8 Skötsel och underhåll	111
9 Felsökning	111
10 Avfallshantering	112
11 Tillverkarens garanti	112
12 Försäkran om EU-konformitet (original)	113

1 Siffrorna hänvisar till olika bilder. Bilderna som hör till texten hittar du på det utvikbara omslaget. Ha alltid detta uppslaget vid genomgång av bruksanvisningen.

I texten till den här bruksanvisningen innebär "verktyget" alltid den batteridrivna borrskruvdragaren SF 144-A eller den batteridrivna slagborrskruvdragaren SFH 144-A med påhakat batteri.

Manöverfunktioner och verktygets delar 1

- 1 Snabbchuck
- 2 Inställningsring för vridmoment och funktion
- 3 Sidohandtag
- 4 Strömbrytare (med elektronisk varvtalsreglering)
- 5 Omkopplare för höger- och vänstervarv
- 6 Motorbroms
- 7 Omkopplare för två eller tre hastigheter
- 8 Typskylt
- 9 Handtag
- 10 Låsknappar för batteri (2 st)

1 Allmän information

1.1 Riskindikationer

FARA

Anger överhängande risker som kan leda till svåra personskador eller dödsolycka.

VARNING

Anger en potentiell risksituation som skulle kunna leda till allvarlig personskada eller dödsolycka.

FÖRSIKTIGHET

Anger situationer som kan vara farliga och leda till skador på person eller utrustning.

OBSERVERA

Används för viktiga anmärkningar och annan praktisk information.

1.2 Förklaring av illustrationer och fler anvisningar

Varningssymboler



Varning:
Allmän fara



Varning: El



Varning:
frätande
substans

Påbudssymboler



Använd skydds-
glasögon



Använd
skyddshjälm



Använd
hörselskydd



Använd
skydds-
handskar



Använd and-
ningskydd

Övriga symboler



Läs bruksan-
visningen
före
användning



Återvinn
avfallet



Volt



Likström



Nominellt
varvtal,
obelastat



Varv per
minut



Borning
med slag



Borning
utan slag

Här hittar du identifikationsdetaljerna på utrustningen

Typbeteckningen finns på typskylten och serienumret på sidan av motorkåpan. Skriv in dessa uppgifter i bruksanvisningen så att du alltid kan ange dem om du vänder dig till vår representant eller serviceverkstad.

Typ: _____

Serienr: _____

SV

2 Beskrivning

2.1 Korrekt användning

SF 144-A är en handhållen, batteridrivna borrar-skruvdragare avsedd för skruvdragning och borrar i stål, trä och tegel. SFH 144-A är en handhållen, batteridrivna slagbollar-skruvdragare för skruvdragning, borrar i stål, trä och tegel och för borrar med slag i lättbetong och tegel.

Hälsosvårliga material (som asbest) får inte bearbetas.

Använd inte batteriet som energikälla för andra ospecificerade belastningsobjekt.

Verktöget får inte ändras eller byggas om på något sätt.

För att undvika skador bör du endast använda originaltillbehör och verktyg från Hilti.

Observera de råd beträffande användning, skötsel och underhåll som ges i bruksanvisningen.

Observera även inhemska krav på arbetsskydd.

Verktöget är avsett för yrkesmässig användning och får endast användas, underhållas och startas av auktoriserad, utbildad personal. Personalen måste vara särskilt informerad om de eventuella risker som kan uppstå. Verktöget och dess tillbehör kan utgöra en risk om de används på ett felaktigt sätt av utbildad personal eller inte används enligt föreskrifterna.

Arbetsområden kan vara: byggnadsplats, verkstad, renovering, ombyggnad och nybyggnation.

2.2 Chuck

Snabbchuck

2.3 Strömbrytare

Reglerbar strömbrytare

Två- eller trehastighetsomkopplare

2.4 Grepp

Vridbart sidohandtag
Vibrationsdämpat handtag

2.5 Smörjning

Fettsmörjning

2.6 I leveransen ingår i lådan:

- 1 Verktyg
- 1 Sidohandtag
- 1 Bruksanvisning
- 1 Hilti-verktygslåda

2.7 I leveransen ingår i kartongen:

- 1 Verktyg
- 1 Sidohandtag
- 1 Bruksanvisning

2.8 Laddningsstatus hos litiumjonbatterier

Lysdiod fast sken	Lysdiod blinkande	Laddningsstatus C
Lysdiod 1,2,3,4	-	$C \geq 75 \%$
Lysdiod 1,2,3	-	$50 \% \leq C < 75 \%$
Lysdiod 1,2	-	$25 \% \leq C < 50 \%$
Lysdiod 1	-	$10 \% \leq C < 25 \%$
-	Lysdiod 1	$C < 10 \%$

3 Verktyg, Tillbehör

Beteckning	Symbol	Artikelnummer
Bitshållare	S-BH 50	257257
Batteriladdare för litiumjonbatterier	C 4/36	
Batteriladdare för litiumjonbatterier	C 4/36-ACS	
Batteriladdare för litiumjonbatterier	C 4/36-ACS TPS	
Batteri	B 144/2,6 litiumjon	273114

Beteckning	Artikelnummer, beskrivning
Chuck SF 144-A	202477, Snabbchuck
Chuck SFH 144-A	202489, Snabbchuck
Spännområde för snabbchuck	Ø 1,5...13 mm
Borrhålsdiameter i trä (mjukt)	Ø 1,5...26 mm
Borrhålsdiameter i trä (hårt)	Ø 1,5...20 mm
Borrhålsdiameter i metall	Ø 1,5...13 mm
Träskruvar (max. längd 120 mm)	Ø 1,5...8 mm

Beteckning	Artikelnummer, beskrivning
HUD universalplugg (max. längd 50 mm)	∅ 6...10 mm
HRD-D universalplugg (max. längd 120 mm)	∅ Max. 10 mm

4 Teknisk information

Med reservation för tekniska ändringar!

Verktyg	SF 144-A	SFH 144-A
Märkspänning (likström)	14,4 V	14,4 V
Vikt enligt EPTA-direktivet 01/2003	2,2 kg	2,4 kg
Mått (L x B x H)	237 mm x 85 mm x 237 mm	262 mm x 85 mm x 238 mm
Varvtal 1:a växeln	0...380/min	0...350/min
Varvtal 2:a växeln	0...1 440/min	0...1 360/min
Varvtal 3:e växeln		0...1 900/min
Vridmoment (vid skruvning i mjukt underlag), inställning borsymbol	Max. 33 Nm	Max. 33 Nm
Inställning av vridmoment (15 steg)	2...12 Nm	2...12 Nm
Slagtal		34 200 slag/min
Borring med slag i murverk (max. längd 80 mm)		∅ 3...6 mm

SV

OBSERVERA

Vibrationsnivån som anges i dessa instruktioner har uppmätts med en normerad mätmetod enligt EN 607 45 som kan användas för att jämföra olika elverktyg med varandra. Den kan också användas för att göra en preliminär uppskattning av vibrationsbelastningen. Den angivna vibrationsnivån gäller för elverktygets huvudsakliga användningsområden. När elverktyget begagnas inom andra användningsområden, med andra insatsverktyg eller med otillräckligt underhåll kan en mätning av vibrationsnivån ge avvikande värden. Detta kan ge en tydlig ökning av vibrationsbelastningen för hela arbetsperioden. För att uppskattningen av vibrationsbelastningen ska bli exakt bör man också räkna in de tider då verktyget är frånkopplat, eller då det är tillkopplat men inte används. Detta kan ge en tydlig minskning av vibrationsbelastningen för hela arbetsperioden. Vidta även ytterligare säkerhetsåtgärder för att skydda användaren från påverkan av vibrationer, t.ex.: Underhåll av elverktyg och insatsverktyg, möjlighet att hålla händerna varma, organisation av arbetsförloppen.

Bullerinformation SFH 144-A (uppmätt enligt EN 60745):

Karaktäristisk A-vägd ljudeffektnivå för SFH 144-A	102 dB (A)
Karaktäristisk A-vägd ljudtrycksnivå för SFH 144-A	91 dB (A)
Osäkerhet för nominell ljudnivå	3 dB (A)

Bullerinformation SF 144-A (uppmätt enligt EN 60745):

Karaktäristisk A-vägd ljudeffektnivå för SF 144-A	84 dB (A)
Karaktäristisk A-vägd ljudtrycksnivå för SFH 144-A	73 dB (A)
Osäkerhet för nominell ljudnivå	3 dB (A)

Vibrationsinformation SFH 144-A enligt EN 60745

Triaxiala vibrationsvärden (vibrationsvektorsumma)	uppmätt efter EN 60745-2-1
Borring med slag i betong, $a_{n,ID}$	12,0 m/s ²
Osäkerhet (K) för triaxiala vibrationsmätningar	1,5 m/s ²

Vibrationsinformation SFH 144-A och SF 144-A enligt EN 60745

Triaxiala vibrationsvärden (vibrationsvektorsumma)	uppmätt efter EN 60745-2-1
Borring i metall, $a_{h,D}$	$< 2,5 \text{ m/s}^2$
Osäkerhet (K) för triaxiala vibrationsmätningar	$1,5 \text{ m/s}^2$

Vibrationsinformation SFH 144-A och SF 144-A enligt EN 60745

Triaxiala vibrationsvärden (vibrationsvektorsumma)	uppmätt efter EN 60745-2-2
Skruvning utan slag, a_h	$< 2,5 \text{ m/s}^2$
Osäkerhet (K)	$1,5 \text{ m/s}^2$

Batteri	B 144/2,6 Li-Ion
Märkspänning	14,4 V
Kapacitet	2,6 Ah
Effekt	37,44 Wh
Vikt	0,55 kg
Temperaturövervakning	ja
Batterityp	Litiumjon
Antal celler	4 st

SV

5 Säkerhetsföreskrifter

OBSERVERA

Säkerhetsföreskrifterna i kapitlet 5.1 innehåller alla allmänna säkerhetsföreskrifter för elverktyg, enligt gällande normer. Därför kan det finnas anvisningar som inte är tillämpliga för alla verktyg.

5.1 Allmänna säkerhetsföreskrifter för elverktyg

a)  **VARNING**

Läs alla säkerhetsföreskrifter och anvisningar. Att inte iaktta säkerhetsföreskrifter och anvisningar kan orsaka elstötar, brand och/eller allvarliga personskador. **Förvara alla säkerhetsföreskrifter och anvisningarna på ett säkert ställe för framtida användning.** Begreppet "elverktyg" som används i säkerhetsföreskrifterna avser nätdrivna elverktyg (med nätsladd) och batteridrivna elverktyg (sladdlösa).

5.1.1 Säker arbetsmiljö

- Håll arbetsområdet rent och väl belyst.** Oordning eller bristfällig belysning på arbetsplatsen kan leda till olyckor.
- Arbeta inte med elverktyget i omgivning med explosionsrisk där det finns brännbara vätskor, gaser eller damm.** Elverktygen alstrar gnistor som kan antända dammet eller gaserna.
- Håll barn och obehöriga personer på betryggande avstånd under arbetet med elverktyget.** Om du störs av obehöriga personer kan du förlora kontrollen över elverktyget.

5.1.2 Elektrisk säkerhet

- Elverktygets elkontakt måste passa till vägguttaget.** Elkontakten får absolut inte ändras. Använd inte adapterkontakter tillsammans med skyddsjordade elverktyg. Originalkontakter och lämpliga vägguttag minskar risken för elstötar.
- Undvik kroppskontakt med jordade ytor som rör, värmelement, spisar och kylskåp.** Det finns en större risk för elstötar om din kropp är jordad.
- Skydda elverktyget från regn och väta.** Tränger vatten in i ett elverktyg ökar risken för elstötar.
- Använd inte kablarna på ett felaktigt sätt, t.ex. genom att bära eller hänga upp elverktyget i den eller dra i den för att lossa elkontakten ur vägguttaget.** Håll nätsladden på avstånd från värmekällor, olja, skarpa kanter och rörliga delar. Skadade eller tilltrasslade kablar ökar risken för elstötar.
- När du arbetar med ett elverktyg utomhus, använd endast en förlängningskabel som är avsedd för utomhusbruk.** Om en lämplig förlängningskabel för utomhusbruk används minskar risken för elstötar.
- Om det är alldeles nödvändigt att använda elverktyget i fuktig miljö ska du använda en jordfelsbrytare.** Användning av jordfelsbrytare minskar risken för elstötar.

5.1.3 Personssäkerhet

- Var uppmärksam, ha uppsikt över vad du gör och använd elverktyget med förmuft.** Använd inte elverktyget när du är trött eller om du är påverkad av droger, alkohol eller mediciner. Under använd-

ning av elverktyg kan även en kort stunds bristande uppmärksamhet leda till allvarliga personskador.

- b) **Bär alltid personlig skyddsutrustning och skyddsglasögon.** Den personliga skyddsutrustningen, som t.ex. dammskyddsmask, halkfria säkerhetsskor, hjälm eller hörselskydd – med beaktande av elverktygets modell och driftsätt – reducerar risken för kroppsskada.
- c) **Undvik oavsiktlig igångsättning. Se till att elverktyget är frånkopplat innan du ansluter det till nätströmmen och/eller batteriet, tar upp det eller bär det.** Om du bär elverktyget med fingret på strömbrytaren eller ansluter ett tillkopplat verktyg till nätströmmen kan en olycka inträffa.
- d) **Ta bort alla inställningsverktyg och skruvnycklar innan du kopplar in elverktyget.** Ett verktyg eller en nyckel i en roterande komponent kan medföra kroppsskada.
- e) **Undvik en onormal kroppshållning. Se till att du står stadigt och håller balansen.** Då kan du lättare kontrollera elverktyget i oväntade situationer.
- f) **Bär lämpliga kläder. Bär inte löst hängande kläder eller smycken. Håll håret, kläderna och handskarna på avstånd från rörliga delar.** Löst hängande kläder, smycken och långt hår kan dras in av roterande delar.
- g) **När du använder elverktyg med anordningar för uppsugning och uppsamling av damm, bör du kontrollera att dessa anordningar är rätt monterade och används korrekt.** Används en dammsugare kan faror som orsakas av damm minskas.

5.1.4 Användning och hantering av elverktyget

- a) **Överbelasta inte verktyget. Använd elverktyg som är avsedda för det aktuella arbetet.** Med ett lämpligt elverktyg kan du arbeta bättre och säkrare inom angivet effektområde.
- b) **Ett elverktyg med defekt strömbrytare får inte längre användas.** Ett elverktyg som inte kan kopplas in eller ur är farligt och måste repareras.
- c) **Dra ut elkontakten ur uttaget och/eller ta ut batteriet innan du gör inställningar, byter tillbehör eller lägger ifrån dig verktyget.** Denna skyddsåtgärd förhindrar oavsiktlig inkoppling av elverktyget.
- d) **Förvara elverktygen oåtkomliga för barn. Verktyget får inte användas av personer som inte är förtrogna med dess användning eller inte har läst denna anvisning.** Elverktyg är farliga om de används av oerfarna personer.
- e) **Underhåll elverktygen noggrant. Kontrollera att rörliga komponenter fungerar felfritt och inte kärvar och att komponenter inte har brustit eller skadats så att elverktygets funktion påverkas negativt. Se till att skadade delar repareras innan verktyget används igen.** Många olyckor orsakas av dåligt skötta elverktyg.
- f) **Håll insatsverktygen skarpa och rena.** Omsorgsfullt skötta insatsverktyg med skarpa eggar kommer inte så lätt i kläm och går lättare att styra.
- g) **Använd elverktyg, tillbehör, insatsverktyg osv. enligt dessa anvisningar. Ta hänsyn till arbetsvillkoren och arbetsmomenten.** Används elverktyget på

icke ändamålsenligt sätt kan farliga situationer uppstå.

5.1.5 Användning och hantering av batteriverktyg

- a) **Ladda batterierna endast i de laddare som tillverkaren har rekommenderat.** Brandrisk kan uppstå om en laddare som är avsedd för en viss typ av batterier används för andra batterityper.
- b) **Använd endast batterier som är avsedda för aktuellt elverktyg.** Används andra batterier finns det risk för personskada och brand.
- c) **Håll gem, mynt, nycklar, spikar, skruvar och andra små metallföremål på avstånd från reservbatterier för att undvika kortslutning av kontaktarna.** En kortslutning av batteriets kontakter kan leda till brännskador eller brand.
- d) **Om batteriet används på fel sätt kan vätska rinna ur batteriet. Undvik kontakt med vätskan. Vid oavsiktlig kontakt, spola med vatten. Om vätska kommer i kontakt med ögonen, uppsök dessutom läkare.** Batterivätskan kan orsaka hudirritation eller brännskada.

5.1.6 Service

- a) **Låt endast kvalificerad fackpersonal reparera elverktyget och använd då endast originalreservdelar.** Detta garanterar att elverktygets säkerhet upprätthålls.

5.2 Säkerhetsföreskrifter för bormaskiner

- a) **Använd alltid hörselskydd vid slagborrning.** Buller kan leda till hörselskador.
- b) **Använd de extrahandtag som levereras tillsammans med verktyget.** Tappardu kontrollen över verktyget kan det leda till skador.
- c) **Håll verktyget i de isolerade greppytorna medan du arbetar, eftersom det kan finnas risk att insatsverktyget stöter på en dold elledning.** Vid kontakt med en spänningssatt ledning kan metalldelar på verktyget spänningssättas och ge dig en stöt.

5.3 Extra säkerhetsföreskrifter

5.3.1 Personssäkerhet

- a) **Håll verktyget i det isolerade handtaget när du utför arbeten där skruven kan stöta på dolda elledningar.** Vid kontakt med en spänningssatt ledning kan metalldelar på verktyget spänningssättas och ge dig en stöt.
- b) **Håll alltid verktyget med båda händerna i de avsedda handtagen. Håll handtagen torra, rena och fria från olja och fett.**
- c) **Gör pauser i arbetet och utför avslappnings- och fingerövningar som ökar blodgenomströmningen i fingrarna.**
- d) **Rör inte vid roterande delar. Koppla inte in verktyget förrän det är i arbetsområdet.** Beröring av roterande delar, särskilt roterande bits, kan leda till skador.

SV

- e) **Aktivera inkopplingsspärren (R/L-omkopplaren i mittläge) vid förvaring och transport av verktyget i dess väska.**
- f) **Apparaten får bara användas av personer som kan använda den på ett säkert sätt.**
- g) **Barn ska inte leka med apparaten.**
- h) **Damm från material som blyhaltig färg, vissa träslag, mineraler och metall kan vara hälsofarliga. Beröring eller inandning av dammet kan orsaka allergiska reaktioner och/eller sjukdomar i andningsvägarna hos användaren eller hos personer som befinner sig i närheten. Vissa slags damm, från till exempel ek eller bok, anses vara cancerframkallande, särskilt i kombination med tillsatsämnen för behandling av trä (kromat, träskyddsmedel). Asbesthaltigt material får bara bearbetas av särskilt utbildad personal. Använd om möjligt en dammsugare. För att dammsugningen ska bli effektiv är det bäst att använda en mobil dammsugare för trä och/eller mineraldamm, som rekommenderas av Hilti och som är anpassad för detta elverktyg. Se till att det finns bra ventilation på arbetsplatsen. Vi rekommenderar användning av andningskyddsmask med filterklass P2. Följ de gällande landsspecifika föreskrifterna för de material som ska bearbetas.**

5.3.2 Omsorgsfull hantering och användning av elverktyg

- a) **Spänn fast materialet ordentligt. Sätt fast materialet med en spännanordning eller ett skruvstäd. På så vis hålls arbetsstycket fast bättre än för hand och du har dessutom båda händerna fria för att hantera verktyget.**
- b) **Se till att insatsverktygen passar i verktyget och sitter fast ordentligt i chucken.**

5.3.3 Omsorgsfull hantering och användning av sladdlösa elverktyg

- a) **Utsätt inte batterierna för höga temperaturer eller öppna eld. Explosionsrisk föreligger**
- b) **Batterier får inte demonteras, klämmas, hettas upp över 80 °C eller brännas. Brand-, explosions- och skaderisk föreligger.**
- c) **Använd inte batterier som inte är avsedda för det aktuella verktyget. Vid användning av andra batterier eller om batteriet används för andra ändamål finns risk för brand och explosion.**

- d) **Se de särskilda anvisningarna för transport, lagring och användning av litiumjonbatterier.**
- e) **Kortslut inte batteriet. Innan du sätter in batteriet i verktyget bör du kontrollera att både batteriets och verktygets kontakter är fria från smuts och andra hinder. Om batteriets kontakter kortsluts föreligger risk för brand, explosion eller frätskador.**
- f) **Skadade batterier (t.ex. med repor, skadade eller böjda delar, intryckta och/eller utdragna kontakter) får varken laddas eller användas.**
- g) **Håll alltid i verktygets isolerade gripytor när det finns risk för att verktyget skadar övertäckta elledningar eller nätkablar. Vid kontakt med strömförande ledningar kan oskyddade metalldelar på verktyget spänningssättas och användaren riskerar att utsättas för en elektrisk stöt.**

5.3.4 Elektrisk säkerhet

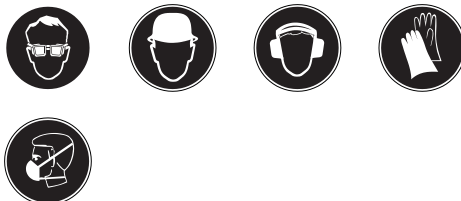


Kontrollera arbetsområdet i förväg, om där finns dolda elkablar, gas- och vattenledningar, med t.ex. en metalldetektor. Verktygets yttre metalldelar kan bli spänningsförande om du t.ex. råkar skada en nätkabel. Detta utgör en allvarlig risk för elstöt.

5.3.5 Arbetsplats

- a) **Se till att arbetsplatsen är ordentligt upplyst.**
- b) **Se till att det finns bra ventilation på arbetsplatsen. Dåligt ventilerade arbetsplatser kan framkalla sjukdomar på grund av för mycket damm.**

5.3.6 Personlig skyddsutrustning



Användaren och personer som befinner sig i närheten måste under användningen bära skyddsglasögon, skyddshjälm, hörselskydd, skyddshandskar och lätt andningsskydd.

6 Före start



6.1 Noggrann hantering av batteri

OBSERVERA

Vid låga temperaturer sänks batterieffekten. Hantera inte batteriet förrän verktyget har stannat upp. Byt till det andra batteriet i tid. Ladda batteriet direkt inför nästa byte.

Förvara batteriet på ett svalt och torrt ställe. Förvara aldrig batteriet utsatt för solljus, nära ett element eller bakom glasskivor. När batteriet har tagit slut måste det avfallshanteras miljövänligt och säkert.

6.2 Ladda batteriet.



FARA

Använd endast de godkända batterier och batteriladdare från Hilti som anges under "Tillbehör".

6.2.1 Första laddning av ett nytt batteri

Ett nytt batteri måste laddas fullständigt en första gång innan det tas i bruk så att cellerna formeras korrekt. Om du inte laddar batteriet på rätt sätt första gången kan det leda till att dess kapacitet försämras. Läs bruksanvisningen

för batteriladdaren om hur du laddar batteriet den första gången.

6.2.2 Laddning av ett använt batteri

Se till att yttersidorna på batteriet är rena och torra innan du för in batteriet i batteriladdaren.

Information om hur laddningen går till finns i laddarens bruksanvisning.

Litiumjonbatterier kan användas när som helst, även om de endast laddats delvis. Laddningsförloppet indikeras med lysdioder (se batteriladdarens bruksanvisning).

6.3 Sätt in batteriet

FÖRSIKTIGHET

Kontrollera innan du sätter in batteriet att verktyget är fränkopplat och att inkopplingslåset är aktiverat (omkopplaren för höger- och vänstervarv i mittenläge). Använd endast de Hilti-batterier som är godkända för verktyget.

FÖRSIKTIGHET

Innan du sätter in batteriet i verktyget bör du kontrollera att både batteriets och verktygets kontakter är fria från smuts och andra hinder.

1. Skjut in batteriet underifrån i verktyget tills du hör att det hakar fast med ett klick.
2. **FÖRSIKTIGHET Om batteriet faller ner kan det skada dig eller andra.**
Kontrollera att batteriet sitter fast ordentligt i verktyget.

6.4 Ta ut batteriet 2

1. Tryck på båda låsknapparna.
2. Dra ut batteriet underifrån ur verktyget.

7 Drift



FÖRSIKTIGHET

Verktyget kan bli hett under arbetet. Använd skyddshandskar.

FÖRSIKTIGHET

Vid borring, slagborring och skruvning kan verktyget vridas åt sidan. Använd alltid verktyget med sidohandtaget och håll i verktyget med båda händerna.

FÖRSIKTIGHET

Använd skyddshandskar vid byte av insatsverktyg, så att du undviker eventuella skador.

7.1 Ställa in rotationsriktning 3

OBSERVERA

Med omkopplaren för rotationsriktning kan du ändra verktygsspindelns rotation. En spärr förhindrar att vridriktningen ändras medan motorn går. Strömbrytaren är spärrad i mittenläget. När omkopplaren för höger- och vänstervarv trycks åt höger (i verktygets arbetsriktning) ställs högervarv in. När omkopplaren för höger- och vänstervarv trycks åt vänster (i verktygets arbetsriktning) ställs vänstervarv in.

7.2 Ställa in sidohandtag 4

1. Öppna sidohandtagsklämman genom att vrida på greppdelen.
2. Vrid sidohandtaget till önskat läge.
3. Spänn fast sidohandtaget ordentligt genom att vrida på greppet.

SV

4. Kontrollera att det sitter stadigt fast.

7.3 Val av varvtal

7.3.1 Välj varvtal med omkopplaren för två hastigheter (SF 144-A) **5**

OBSERVERA

Det går att välja varvtal med den mekaniska två-hastighetsomkopplaren. Varvtalen gäller när batteriet är helt laddat. 1:a växeln: 0-380 varv/min, eller 2:a växeln: 0-1440 varv/min.

7.3.2 Välj varvtal med omkopplaren för tre hastigheter (SFH 144-A) **6**

OBSERVERA

Det går att välja varvtal med den mekaniska tre-hastighetsomkopplaren. Varvtalen gäller när batteriet är helt laddat. 1:a växeln: 0-350 varv/min, 2:a växeln: 0-1360 varv/min, eller 3:e växeln: 0-1900 varv/min.

7.4 Koppla till/från

FÖRSIKTIGHET

Om motorn stannar mer än 2–3 sekunder till följd av att en borr har fastnat måste du koppla från verktyget för att undvika skador. Efter ett stopp måste verktyget drivas 2 minuter utan belastning.

Genom att trycka långsamt på till/från-knappen kan du ändra varvtalet steglöst från 0 till det maximala varvtalet.

7.5 Borring

FÖRSIKTIGHET

Använd en spännanordning eller ett skruvstäd för att hålla fast arbetsstycket. På så vis hålls det fast bättre än för hand och du har dessutom båda händerna fria för att hantera verktyget.

7.5.1 Sätta in borr

1. Ställ omkopplaren för höger- och vänstervarv i mittenläge eller ta ut batteriet ur verktyget.
2. Kontrollera att borrens insticksände är ren. Rengör insticksändan vid behov.
3. Sätt in borren i chucken och dra fast snabbchucken.
4. Dra i borren för att kontrollera att den sitter fast ordentligt.

7.5.2 Borring

1. Ställ omkopplaren för höger- och vänstervarv på högervarv.
2. Vrid inställningsringen för vridmoment och funktion till symbolen för borring.

7.5.3 Ta ut borren

1. Ställ omkopplaren för höger- och vänstervarv i mittenläge eller ta ut batteriet ur verktyget.
2. Öppna snabbchucken.
3. Dra ut borren ur chucken.

7.6 Borring med slag (SFH 144-A)

7.6.1 Sätta in borr

1. Ställ omkopplaren för höger- och vänstervarv i mittenläge eller ta ut batteriet ur verktyget.
2. Kontrollera att borrens insticksände är ren. Rengör insticksändan vid behov.
3. Sätt in borren i chucken och dra fast snabbchucken.
4. Dra i borren för att kontrollera att den sitter fast ordentligt.

7.6.2 Borring med slag

1. Ställ omkopplaren för höger- och vänstervarv på högervarv.
2. Vrid inställningsringen för vridmoment och funktion till symbolen för borring.

7.6.3 Ta ut borren

1. Ställ omkopplaren för höger- och vänstervarv i mittenläge eller ta ut batteriet ur verktyget.
2. Öppna snabbchucken.
3. Dra ut borren ur chucken.

7.7 Skruvdragnig

7.7.1 Sätt in bits/bitshållare

1. Ställ omkopplaren för höger- och vänstervarv i mittenläge eller ta ut batteriet ur verktyget.
2. Sätt in bit-adaptorn i chucken och dra fast snabbchucken.
3. Dra i bit-adaptorn för att kontrollera att den sitter fast ordentligt.
4. Sätt in bitsen i bitshållaren.

7.7.2 Skruvdragnig

1. Välj önskad rotationsriktning på omkopplaren för höger- och vänstervarv.
2. Välj vridmoment på inställningsringen för vridmoment och funktion.

7.7.3 Ta ut bits/bitshållare

1. Ställ omkopplaren för höger- och vänstervarv i mittenläge eller ta ut batteriet ur verktyget.
2. Ta ut bitsen ur bitshållaren.
3. Öppna snabbchucken.
4. Ta ut bitshållaren ur chucken.

7.8 Avläsning av laddningsindikeringen på litiumjonbatteriet **7**

OBSERVERA

Det går inte att läsa av laddningsstatus medan arbete pågår. Blinkar lysdiod 1 indikerar det endast att batteriet är helt urladdat eller för varmt (temperaturer > 80 °C).

Litiumjonbatteriet är försett med laddningsindikering. Medan laddningen pågår visas batteriets laddningsstatus (se batteriladdarens bruksanvisning). I viloläget visas laddningsstatus med de fyra lysdioderna under tre sekunder när du trycker på batteriets låsknapp.

8 Skötsel och underhåll

FÖRSIKTIGHET

Innan du påbörjar rengöringen bör du ta bort batteriet för att undvika att verktyget startas av misstag!

8.1 Skötsel av insatsverktyg

Ta bort smuts som sitter fast och skydda insatsverktygens ytor mot rost genom att gnida in dem då och då med en oljefuktad putsduk.

8.2 Underhåll av verktyget

FÖRSIKTIGHET

Håll verktyget, särskilt greppytorna, rent och fritt från olja och fett. Använd inga silikonhaltiga skyddsmedel.

Verktygets ytterhölje är tillverkat av slagålig plast. Handtaget är av elastomer.

Använd aldrig verktyget med tilltäppta ventilationspringor! Rengör ventilationspringorna försiktigt med en torr borste. Se till att främmande föremål inte kommer in i verktyget. Rengör verktygets utsida regelbundet med en lätt fuktad putstrasa. Använd ej högtryckspruta, ångstråle eller rinnande vatten till rengöringen! Verktygets elsäkerhet kan riskeras.

8.3 Skötsel av litiumjonbatteri

Se till att batterierna inte utsätts för fukt.

Ladda batterierna helt före första start.

Avbryt urladdningen så fort du märker att verktygets effekt har sjunkit så varar batterierna längre.

OBSERVERA

Fortsätter du använda verktyget avbryts urladdningen automatiskt för att inte skada battericellerna.

Ladda batterierna med godkända Hilti-laddningsapparater för litiumjonbatterier.

OBSERVERA

- Det krävs ingen rekonditionering för laddningsbara batterier, som för NiCd- eller NiMH-batterier.
- Ett avbrott i laddningen påverkar inte batteriets livslängd.
- Du kan starta laddningen när som helst utan att livslängden påverkas. Det finns ingen minneseffekt som med NiCd- eller NiMH-batterier.
- Bästa förvaring av helt laddade batterier är på ett svalt och torrt ställe. Förvaring av batterier vid höga temperaturer (bakom fönsterglas) är inte lämpligt. Det påverkar batteriets livslängd och gör att cellerna laddas ur.
- Om batteriet inte längre laddas helt förlorar det kapacitet genom att det åldrats eller överutnyttjats. Det går att arbeta med batteriet men du bör byta ut det mot ett nytt i god tid.

8.4 Underhåll

VARNING

Reparationer på de elektriska delarna får endast utföras av behörig fackman.

Kontrollera regelbundet verktygets alla yttre delar med avseende på skador och alla manöverfunktioner med avseende på god funktion. Använd inte verktyget om delar är skadade eller manöverfunktioner inte fungerar väl. Låt Hilti-service reparera verktyget.

8.5 Kontroll efter service- och underhållsarbeten

Efter service- och underhållsarbeten ska du kontrollera att alla skyddsanordningar har satts på och fungerar väl.

SV

9 Felsökning

Fel	Möjlig orsak	Lösning
Verktyget fungerar inte.	Batteriet är inte ordentligt isatt eller också har batteriet laddats ur.	Batteriet måste haka i med ett "klick" resp. batteriet måste laddas.
	Elektriskt fel.	Ta ut batteriet ur verktyget och kontakta Hilti-service.
Inget slag.	Inställningsringen för vridmoment och funktion står inte på symbolen för "borring med slag".	Vrid inställningsringen för vridmoment och funktion till symbolen för "borring med slag".
Strömbrytaren kan inte tryckas ner resp. är spärrad.	Omkopplare för höger- och vänster-varv i mittenläge (transportläge).	Tryck omkopplaren för höger- och vänster-varv åt vänster eller åt höger.
Varvtalet sjunker plötsligt.	Urladdning av batteriet.	Byt batteri och ladda tomt batteri.
Batteriet laddas ur fortare än vanligt.	Batteristatus är inte normal.	Diagnos hos Hilti-service eller byt ut batteriet.
Batteriet hakar inte i med ett hörbart "klick".	Batteriets låsmekanism är smutsig.	Rengör låsmekanismen och haka fast batteriet. Kontakta Hilti-service om problemet kvarstår.
Verktyget eller batteriet har överhettats.	Elektriskt fel.	Koppla genast från verktyget, ta ut batteriet och kontakta Hilti-service.

Fel	Möjlig orsak	Lösning
Verktyget eller batteriet har överhettats.	Verktyget är överbelastat (användningsgränsen har överskridits).	Välj rätt verktyg för respektive tillämpning.

10 Avfallshantering

FÖRSIKTIGHET

Om utrustningen inte avfallshandteras på rätt sätt kan det få följande konsekvenser: Vid förbränning av plast uppstår giftiga och hälsovådliga gaser. Om batterierna skadas eller utsätts för stark hetta kan de explodera och därigenom orsaka förgiftning, bränder, frätskador eller ha annan negativ inverkan på miljön. Om du underlåter att avfallshandtera utrustningen korrekt kan obehöriga personer få tillgång till den och använda den på ett felaktigt sätt. Därigenom kan både du och andra skadas och miljön utsättas för onödiga påfrestningar.

FÖRSIKTIGHET

Defekta batterier måste kasseras omedelbart. Håll dem utom räckhåll för barn. Batterierna får inte demonteras eller brännas.

FÖRSIKTIGHET

Källsortera batterierna enligt nationella föreskrifter eller lämna tillbaka uttjänta batterier till Hilti.



Hiltis verktyg är till stor del tillverkade av återvinningsbart material. En förutsättning för återvinning är att materialet separeras på rätt sätt. I många länder tar Hilti emot sina uttjänta produkter för återvinning. Fråga Hiltis kundservice eller din Hilti-säljare.



Gäller endast EU-länder

Elektriska verktyg får inte kastas i hushållssoporna!

Enligt EG-direktivet som avser äldre elektrisk och elektronisk utrustning, och dess tillämpning enligt nationell lag, ska uttjänta elektriska verktyg sorteras separat och lämnas till återvinning som är skonsam mot miljön.

11 Tillverkarens garanti

Hilti garanterar att produkten inte har några material- eller tillverkningsfel. Garantin gäller under förutsättning att produkten används och hanteras, sköts och rengörs enligt Hiltis bruksanvisning samt att den tekniska enheten bevarats intakt, d.v.s. att endast originaldelar, tillbehör och reservdelar från Hilti har använts.

Garantin omfattar kostnadsfri reparation eller kostnadsfritt utbyte av felaktiga delar under hela produktens livslängd. Delar som normalt slits omfattas inte av garantin.

Ytterligare anspråk är uteslutna, såvida inte annat strikt föreskrivs i nationella bestämmelser. Framför allt kan Hilti inte hållas ansvarigt för direkta eller

indirekta tillfälliga skador eller följdskador, förluster eller kostnader i samband med användningen eller p.g.a. att produkten inte kan användas för en viss uppgift. Indirekt garanti avseende användning eller lämplighet för något bestämt ändamål är uttryckligen uteslutna.

När felet fastställts ska produkten tillsammans med den aktuella delen skickas för reparation och/eller utbyte till Hiltis serviceverkstad.

Denna garanti omfattar Hiltis samtliga skyldigheter och ersätter alla tidigare eller samtida uttalanden, skriftliga eller muntliga överenskommelser vad gäller garanti.

12 Försäkran om EU-konformitet (original)

Beteckning:	Batteridrivna borrar- dragare
Typbeteckning:	SF 144-A / SFH 144-A
Konstruktionsår:	2006

Vi försäkrar under eget ansvar att produkten stämmer överens med följande riktlinjer och normer: 2006/42/EG, 2004/108/EG, 2006/66/EG, 2011/65/EU, EN 60745-1, EN 60745-2-1, EN 60745-2-2, EN ISO 12100.

**Hilti Corporation, Feldkircherstrasse 100,
FL-9494 Schaan**



Paolo Luccini
Head of BA Quality and Process Management
Business Area Electric Tools & Accessories
12/2011



Jan Doongaji
Executive Vice President
Business Unit Power
Tools & Accessories
12/2011

Teknisk dokumentation vid:

Hilti Entwicklungsgesellschaft mbH
Zulassung Elektrowerkzeuge
Hiltistrasse 6
86916 Kaufering
Deutschland

SV



Hilti Corporation

LI-9494 Schaan

Tel.: +423 / 234 21 11

Fax: +423 / 234 29 65

www.hilti.com

Hilti = registered trademark of Hilti Corp., Schaan

W 3251 | 1212 | 00-Pos. 1 | 1

Printed in Liechtenstein © 2012

Right of technical and programme changes reserved S. E. & O.

244270 / A2

