



DCG 180-D
DCG 180-P

عربي

1.1 حول هذا المستند

- اقرأ هذه المستندات بالكامل قبل التشغيل. يعتبر هذا شرطا للعمل بشكل آمن والاستخدام بدون اختلالات.
- تراعى إرشادات الأمان والإرشادات التحذيرية الواردة في هذا المستند وعلى الجهاز.
- احتفظ بدليل الاستعمال دائما مع المنتج، ولا تعطي الجهاز لآخرين إلا مرفقا بهذا الدليل.

2.1 شرح العلامات

1.2.1 إرشادات تحذيرية

تنبه الإرشادات التحذيرية إلى الأخطار الناشئة عند التعامل مع الجهاز. يتم استخدام الكلمات الدليلية التالية:



خطر!

تشير لخطر مباشر يؤدي لإصابات جسدية خطيرة أو إلى الوفاة.



تحذير!

تشير لخطر محتمل قد يؤدي لإصابات جسدية خطيرة أو إلى الوفاة.



احترس!

تشير لموقف خطر محتمل يمكن أن يؤدي لإصابات جسدية خفيفة أو أضرار مادية.

2.2.1 الرموز في المستند

يتم استخدام الرموز التالية في هذا المستند:

قبل الاستخدام اقرأ دليل الاستعمال	
إرشادات الاستخدام ومعلومات أخرى مفيدة	
التعامل مع مواد قابلة لإعادة التدوير	
لا تتخلص من الأجهزة الكهربائية البطاريات ضمن القمامة المنزلية	

3.2.1 الرموز في الصور

تستخدم الرموز التالية في الرسوم التوضيحية:

تشير هذه الأعداد إلى الصور المعنية بمطلع هذا الدليل	
ترقيم الصور يمثل ترتيب خطوات العمل في الصور، وقد يختلف عن ترقيم خطوات العمل في النص	3
يتم استخدام أرقام المواضع في صورة العرض العام وهي تشير إلى أرقام تعليق الصورة في فصل عرض عام للمنتج	
ينبغي أن تسترعي هذه العلامة اهتماما خاصا عند التعامل مع المنتج.	
نقل البيانات لاسلكيا	

3.1 الرموز المرتبطة بالمنتج

1.3.1 الرموز على المنتج

يتم استخدام الرموز التالية على المنتج:

استخدم نظارة واقية للعينين	
عدد اللفات في الدقيقة	RPM
عدد اللفات في الدقيقة	/min
عدد اللفات الاسمي	n
القطر	Ø
فئة الحماية II (عزل مزدوج)	

4.1 معلومات المنتج

منتجات Hilti مصممة للمستخدمين المحترفين ويقتصر استعمالها وصيانتها وإصلاحها على الأشخاص المعتمدين والمدربين جيدا. هؤلاء الأشخاص يجب أن يكونوا قد تلقوا تدريباً خاصاً على الأخطار الطارئة. قد يتسبب المنتج المشروع وأدواته المساعدة في حدوث أخطار إذا تم التعامل معها بشكل غير سليم فنياً من قبل أشخاص غير مدربين أو تم استخدامها بشكل غير مطابق للتعليمات.

- ◀ انقل المسمى والرقم المسلسل من لوحة الصنع إلى الجدول التالي.
- ◀ يرجى تقديم هذه المعلومات دائماً عند التقديم بأية استفسارات بخصوص المنتج لدى وكلائنا أو مراكز الخدمة الخاصة بنا.

بيانات المنتج

DCG 180-D/P	المجلة الزاوية
01	الجيل
	الرقم المسلسل

5.1 بيان المطابقة

نقر على مسؤوليتنا الفردية بأن المنتج المشروع هنا متوافق مع التشريعات والمواصفات المعمول بها. تجد صورة لبيان المطابقة في نهاية هذا المستند.
المستندات الفنية محفوظة هنا:

Hilti Entwicklungsgesellschaft mbH | Zulassung Geräte | Hiltistraße 6 | 86916 Kaufering, DE

2 السلامة

1.2 إرشادات السلامة العامة المتعلقة بالأدوات الكهربائية

⚠ تحذير احرص على قراءة جميع إرشادات السلامة والتعليمات. أي تقصير أو إهمال في تطبيق إرشادات السلامة والتعليمات قد يتسبب في حدوث صدمة كهربائية أو حريق و/أو إصابات خطيرة.
احتفظ بجميع مستندات إرشادات السلامة والتعليمات لاستخدامها عند الحاجة إليها فيما بعد.

سلامة مكان العمل

- ◀ حافظ على نطاق عملك نظيفاً ومضاءً بشكل جيد. الفوضى أو أماكن العمل غير المضاءة يمكن أن تؤدي لوقوع حوادث.
- ◀ لا تعمل بالأداة الكهربائية في محيط معرض لخطر الانفجار يتواجد به سوائل أو غازات أو أنواع غبار قابلة للاشتعال. الأدوات الكهربائية تولد شرراً يمكن أن يؤدي لإشعال الغبار والأبخرة.
- ◀ احرص على إبعاد الأطفال والأشخاص الآخرين أثناء استخدام الأداة الكهربائية. في حالة تشتت انتباهك قد تفقد السيطرة على الجهاز.

السلامة الكهربائية

- ◀ يجب أن يكون قابس توصيل الأداة الكهربائية متلائماً مع المقبس. لا يجوز تعديل القابس بأي حال من الأحوال. لا تستخدم قوايس مهايأة مع أدوات كهربائية ذات وصلة أرضي محمية. القوايس غير المعدلة والمقابس الملائمة تقلل من خطر حدوث صدمة كهربائية.
- ◀ تجنب حدوث تلامس للجسم مع أسطح مؤرضة مثل الأسطح الخاسية بالمواسير وأجهزة التدفئة والمواقد والثلاجات. ينشأ خطر متزايد من حدوث صدمة كهربائية عندما يكون جسمك متصلاً بالأرض.
- ◀ أبعد الأدوات الكهربائية عن الأمطار أو البلل. تسرب الماء إلى داخل الأداة الكهربائية يزيد من خطر حدوث صدمة كهربائية.

- لا تستخدم الكابل في الغرض غير المخصص له، كأن تستخدمه لحمل الأداة الكهربائية أو تعليقها أو لسحب القابس من المقبس. احتفظ بالكابل بعيدا عن السخونة والزيت والحواف الحادة والأجزاء المتحركة للجهاز. الكابلات التالفة أو المتشابكة تزيد من خطر حدوث صدمة كهربائية.
- عندما تعمل بأداة كهربائية في مكان مكشوف، لا تستخدم سوى كابلات الإطالة المناسبة للعمل في النطاق الخارجي. استخدام كابل إطالة مناسب للعمل في النطاق الخارجي يقلل من خطر حدوث صدمة كهربائية.
- إذا تعذر تجنب تشغيل الأداة الكهربائية في محيط رطب، فاستخدم مفتاح حماية من تسرب التيار. استخدام مفتاح الحماية من تسرب التيار يقلل خطر حدوث صدمة كهربائية.

سلامة الأشخاص

- كن يقظا وانتبه لما تفعل وتعامل مع الأداة الكهربائية بتعقل عند العمل بها. لا تستخدم الأداة الكهربائية عندما تكون متعبا أو تحت تأثير المخدرات أو الكحوليات أو العقاقير. فقد يتسبب عدم الانتباه للحظة واحدة أثناء الاستخدام في حدوث إصابات بالغة.
- ارتد تجهيزات وقاية شخصية وارتد دائما نظارة واقية. ارتداء تجهيزات وقاية شخصية، مثل قناع الوقاية من الغبار وأحذية الأمان المضادة للانزلاق وخوذة الوقاية أو واقى السمع، تبعاً لنوع واستخدام الأداة الكهربائية، يقلل من خطر الإصابات.
- تجنب التشغيل بشكل غير مقصود. تأكد أن الأداة الكهربائية مطفاة قبل توصيلها بمصدر الإمداد بالتيار وقبل رفعها أو حملها. إذا كان إصبعك على المفتاح عند حمل الأداة الكهربائية أو كان الجهاز في وضع التشغيل عند التوصيل بالكهرباء، فقد يؤدي ذلك لوقوع حوادث.
- ابتعد أدوات الضبط أو مفاتيح ربط البراغي قبل تشغيل الأداة الكهربائية. الأداة أو المفتاح المتواجد في جزء دوار من الجهاز يمكن أن يؤدي لحدوث إصابات.
- تجنب اتخاذ وضع غير طبيعي للجسم. احرص على أن تكون واقفا بأمان وحافظ على توازنك في جميع الأوقات. من خلال ذلك تستطيع السيطرة على الأداة الكهربائية بشكل أفضل في المواقف المفاجئة.
- ارتد ملابس مناسبة. لا ترتد ملابس فضفاضة أو حلي. احرص على أن يكون الشعر والملابس والقفازات بعيدة عن الأجزاء المتحركة. الملابس الفضفاضة أو الحلي أو الشعر الطويل يمكن أن تشبك في الأجزاء المتحركة.
- إذا أمكن تركيب تجهيزات شفت وتجميع الغبار، فتأكد أنها موصلة ومستخدمة بشكل سليم. استخدام تجهيزة شفت الغبار يمكن أن يقلل الأخطار الناتجة عن الغبار.

استخدام الأداة الكهربائية والتعامل معها

- لا تفرط في التحميل على الجهاز. استخدم الأداة الكهربائية المناسبة للعمل الذي تقوم به. استخدام الأداة الكهربائية المناسبة يتبع لك العمل بشكل أفضل وأكثر أماناً في نطاق العمل المقرر.
- لا تستخدم أداة كهربائية ذات مفتاح تالف. الأداة الكهربائية التي لم يعد يمكن تشغيلها أو إطفائها تمثل خطورة ويجب إصلاحها.
- اسحب القابس من المقبس قبل ضبط الجهاز أو استبدال أجزاء الملحقات التكميلية أو عند ترك الجهاز. هذا الإجراء الوقائي يمنع بدء تشغيل الأداة الكهربائية دون قصد.
- احتفظ بالأدوات الكهربائية غير المستخدمة بعيدا عن متناول الأطفال. لا تسمح باستخدام الجهاز من قبل أشخاص ليسوا على دراية به أو لم يقرءوا هذه التعليمات. الأدوات الكهربائية خطيرة في حالة استخدامها من قبل أشخاص ليست لديهم الخبرة الواجبة.
- احرص على العناية التامة بالأدوات الكهربائية. افحص الأجزاء المتحركة من حيث أدائها لوظيفتها بدون مشاكل وعدم انحصارها واقمصها من حيث وجود أجزاء مكسورة أو متعرضة للضرر يمكن أن تؤثر سلبا على وظيفة الأداة الكهربائية. اعمل على إصلاح الأجزاء التالفة قبل استخدام الجهاز. الكثير من الحوادث مصدرها الأدوات الكهربائية التي تم صيانتها بشكل رديء.
- حافظ على أدوات القطع حادة ونظيفة. تتميز أدوات القطع ذات حواف القطع الحادة المعنى بها بدقة بأنها أقل عرضة للتعثرو وأسهل في التعامل.
- استخدم الأداة الكهربائية والملحقات التكميلية وأدوات العمل وخلافه طبقا لهذه التعليمات. احرص في هذه الأثناء على مراعاة اشتراطات العمل والمهمة المراد تنفيذها. استخدام الأدوات الكهربائية في تطبيقات غير تلك المقررة لها يمكن أن يؤدي لمواقف خطيرة.

الخدمة

- اعمل على إصلاح أدواتك الكهربائية على أيدي فنيين معتمدين فقط والاقصرار على استخدام قطع الغيار الأصلية. وبذلك تتأكد أن سلامة الأداة الكهربائية تظل قائمة.

2.2 إرشادات السلامة العامة المتعلقة بأعمال التجليخ والتجليخ بألواح السنفرة الورقية والعمل بالفرشات السلكية والتلميع والقطع السحجي:

- ◀ تستخدم هذه الأداة الكهربائية كمجلفة ومجلفة قطع. احرص على مراعاة جميع إرشادات السلامة والتعليمات والرسومات والبيانات المرفقة مع الجهاز. وإذا لم تراعى التعليمات التالية، فمن الممكن أن تحدث صدمة كهربائية أو ينشب حريق، و/أو تتعرض لإصابات بالغة.
- ◀ هذه الأداة الكهربائية غير مناسبة للتجليخ بألواح السنفرة والعمل باستخدام الفرشات السلكية والتلميع. ويراعى أن استخدام الأداة الكهربائية في استخدامات غير مخصصة لها يمكن أن يتسبب في التعرض لأخطار وإصابات.
- ◀ لا تستخدم ملحق لم تقم الجبة الصانعة بإقراره والتوصية باستخدامه خصيصاً لهذه الأداة الكهربائية. وليس معنى تمكنك من تثبيت الملحق بأداتك الكهربائية ضمان استخدامه بشكل آمن.
- ◀ يجب ألا يقل عدد اللغات المسموح به لأداة الشغل عن عدد اللغات الأقصى المدون على الأداة الكهربائية. فالملحق الذي يدور بسرعة أكبر من السرعة المسموح بها يمكن أن ينكسر ويتطاير في النطاق المحيط.
- ◀ يجب أن يتطابق القطر الخارجي والسلك لأداة الشغل مع مقاسات الأداة الكهربائية الخاصة بك. حيث إن أدوات الشغل ذات المقاسات الفاطنة لا يمكن تأمينها بشكل كاف أو السيطرة عليها.
- ◀ أدوات الشغل ذات الولوجية اللولبية يجب أن تناسب لولب بريمة التجليخ تماما. في حالة أدوات الشغل التي يتم تركيبها بواسطة فلانشة يجب أن يناسب قطر ثقب أداة الشغل قطر مميت الفلانشة. أدوات الشغل غير المثبتة بشكل مضبوط في الأداة الكهربائية تدور بشكل غير متوازن وتتهتز بقوة وقد تتسبب في فقدان السيطرة.
- ◀ لا تستخدم أدوات شغل تالفة. افحص أدوات الشغل قبل كل استخدام، مثلا أسطوانات التجليخ من حيث وجود تصدعات وتشققات، وضمن التجليخ من حيث وجود تشققات أو بري أو تاكل شديد، والفرشات السلكية من حيث وجود أسلاك سائبة أو مكسورة. إذا تعرضت الأداة الكهربائية أو أداة الشغل للسقوط، فتأكد من عدم حدوث أية أضرار أو استخدام أداة شغل ليست بها أضرار. بعد أن تقوم بفحص أداة الشغل وتركيبها ابتعد أنت والأشخاص الموجودين بالقرب من الجهاز عن نطاق دوران أداة الشغل ودع الجهاز يدور بأقصى عدد لفات لمدة دقيقة واحدة. وغالبا ما تنكسر أدوات الشغل المتضررة خلال مدة الاختبار هذه.
- ◀ ارتد تجهيزات الحماية الشخصية. استعمل تبعا للأعمال التي يتم القيام بها قناعا واقيا للوجه بالكامل أو واقيا للعينين أو نظارة واقية. ويقدر الإمكان احرص على ارتداء كمامة واقية من الغبار أو واقية للأذنين أو قفازا واقيا أو منظرا خاصا يقيك من جزيئات التجليخ وجزيئات الغامت. ينبغي حماية العينين من الأجسام الغريبة المتطايرة التي تنتج في مختلف الاستخدامات. فمن شأن الكمامة الواقية من الغبار أو الكمامة الواقية للتنفس فلترة الغبار الناتج أثناء الاستخدام. إذا تعرضت لضوءا عالية لمدة طويلة يمكن أن تصاب بفقدان للسمع.
- ◀ في حالة وجود أشخاص آخرين احرص على تواجدهم على مسافة آمنة من نطاق عملك. ويجب على كل من يدخل في نطاق عملك أن يرتدي تجهيزات الحماية الشخصية. فقد تتطاير شظايا من قطعة الشغل وأجزاء مكسورة من الأدوات المستخدمة وتتسبب في وقوع إصابات، حتى خارج نطاق عملك المباشرة.
- ◀ عند إجراء أعمال يحتمل فيها أن تتلامس أداة الشغل مع أسلاك كهربائية مختلفة أو مع سلك الكهرباء للجهاز ذاته، أمسك الأداة الكهربائية من مواضع المسك المعزولة فقط. حيث أن ملامسة سلك يسري فيه التيار الكهربائي يمكن أن ينقل الجهد الكهربائي للأجزاء المعدنية بالجهاز ويؤدي لحدوث صدمة كهربائية.
- ◀ أبعد كابل الكهرباء عن أدوات الشغل الدوارة. في حالة فقدان السيطرة على الجهاز يمكن أن ينقطع أو ينحصر كابل الكهرباء وتصل يدك أو ذراعك إلى أداة الشغل الدوارة.
- ◀ لا تضع الأداة الكهربائية أبدا على سطح ارتكاز قبل أن تتوقف أداة الشغل تماما. فأداة الشغل الدوارة يمكن أن تصل إلى سطح الارتكاز مما قد يتسبب في فقدان السيطرة على الأداة الكهربائية.
- ◀ لا تترك الأداة الكهربائية دائرة أثناء حملك لها. فمن الممكن أن تشبك ملابسك مع أداة الشغل الدوارة من خلال التلامس غير المتوقع ومن ثم تتسبب أداة الشغل في جروح غائرة بجسدك.
- ◀ قم بتنظيف فتحات التهوية بالأداة الكهربائية بصفة منتظمة. تسبب مروحة الموتور الغبار إلى جسم الجهاز، ويمكن أن يتسبب التراكم الشديد للغبار المعدني في حدوث أخطار كهربائية.
- ◀ لا تستخدم الأداة الكهربائية بالقرب من مواد قابلة للاشتعال. فالشر يمكن أن يشعل هذه المواد.
- ◀ لا تستخدم أدوات شغل تتطلب استخدام سوائل تبريد معها. استخدام الماء أو أية سوائل تبريد أخرى يمكن أن يعرضك لصعقة كهربائية.

الحركة الارتدادية وإرشادات السلامة المعنية

الحركة الارتدادية هي رد فعل مفاجئ بسبب تعثر أو إعاقة أداة الشغل الدوارة، مثل أسطوانة التجليل وضمن التجليل والفرشاة السلكية وخلافه، حيث إن التعثر أو الإعاقة يؤدي إلى التوقف المفاجئ لأداة الشغل الدوارة. وبالتالي فإن الأداة الكهربائية غير المكمومة جيدا تزداد سرعتها في عكس اتجاه دوران أداة الشغل عند موضع الإعاقة.

فعلى سبيل المثال إذا تعثرت أسطوانة تجليل بشيء ما أو تعرض لإعاقة في قطعة الشغل، يمكن أن تنحصر حافة أسطوانة التجليل المتوغلّة في قطعة الشغل مما يتسبب في انحراف أسطوانة التجليل أو حدوث حركة ارتدادية. وعندئذ تتحرك أسطوانة التجليل نحو المستخدم أو بعيدا عنه تبعا لاتجاه دوران الأسطوانة في موضع الإعاقة. ويمكن أيضا أن تنكسر أسطوانات التجليل في تلك الأثناء.

تحدث الحركة الارتدادية نتيجة للاستخدام الفاطئ أو غير السليم للأداة الكهربائية. ويمكن تجنب حدوث ذلك من خلال اتباع إجراءات الوقاية المناسبة، كما سيتم شرحه فيما يلي.

- ◀ **أمسك الأداة الكهربائية جيدا واحرص على أن يكون جسدك وذراعيك في وضع يمكنك من كبح القوى الارتدادية.** استخدم دائما المقبض الإضافي في حالة وجوده، لتحقيق أقصى سيطرة ممكنة على القوى الارتدادية أو عزم رد الفعل أثناء الدوران السريع. ويستطيع المستخدم السيطرة على القوى الارتدادية ورد الفعل من خلال اتباع إجراءات الوقاية المناسبة.
- ◀ **لا تضع يدك أبدا بالقرب من أدوات الشغل الدوارة.** حيث يمكن أن تتحرك أداة الشغل على يدك في حالة حدوث حركة ارتدادية.
- ◀ **أبعد جسدك عن نطاق حركة الأداة الكهربائية في حالة حدوث حركة ارتدادية.** حيث إن الحركة الارتدادية تدفع الأداة الكهربائية في اتجاه معاكس لمركبة أسطوانة التجليل عند موضع الإعاقة.
- ◀ **احرص على توخي الحذر الشديد عند العمل في نطاق الأركان والحواف الحادة وخلافه، وتجنب تعرض أدوات الشغل للارتداد أو الانحصار من خلال قطعة الشغل.** تميل أداة الشغل الدوارة إلى الانحصار عند العمل في الأركان أو الحواف الحادة أو عندما ترتد. ويتسبب ذلك في فقدان السيطرة أو حدوث حركة ارتدادية.
- ◀ **لا تستخدم شفرة منشار سلسلة أو مسننة.** فمثل هذه الأدوات كثيرا ما تتسبب في حدوث حركة ارتدادية أو فقدان السيطرة على الأداة الكهربائية.

إرشادات السلامة الخاصة المتعلقة بالتجليل والقطع السحجي:

- ◀ **اقتصر على استخدام أدوات التجليل المسموح بها لأداتك الكهربائية والغطاء الواقي المخصص لأداة التجليل هذه.** أدوات التجليل غير المقرر استخدامها مع هذه الأداة الكهربائية لا يمكن تأمينها بشكل كاف ومن ثم تصبح غير آمنة.
- ◀ **أسطوانات التجليل المائلة يجب تركيبها بحيث لا يبرز سطح التجليل عن مستوى حافة غطاء الحماية.** في حالة تركيب أسطوانة التجليل بشكل غير صحيح، بحيث تبرز عن مستوى حافة غطاء الحماية فلا يمكن توفير الحماية بشكل كاف.
- ◀ **يجب تركيب الغطاء الواقي على الأداة الكهربائية بإحكام كما يجب ضبطه ليوفر أقصى درجات السلامة، بحيث لا ينكشف للمستخدم إلا أصغر جزء ممكن من جسم التجليل.** يُسهم الغطاء الواقي في حماية المستخدم من الشظايا المتطايرة أو ملامسة جسم التجليل بشكل غير مقصود وكذلك حمايته من الشرر الذي يمكن أن يهرق ملبسه.
- ◀ **يجوز استخدام أدوات التجليل فقط لأغراض الاستخدام الموصى بها.** مثل: لا تقم أبدا بالتجليل باستخدام السطح الجانبي لأسطوانة قطع. فأسطوانات القطع مخصصة لقطع المواد باستخدام حافة الأسطوانة. ويمكن أن يؤدي تأثير القوى الجانبية الواقع على أداة التجليل هذه إلى انكسارها.
- ◀ **استخدم دائما فلانشة شد غير تالفة بالمقاس والشكل المناسب لأسطوانة التجليل التي اخترتها.** إذ أن الفلانشات المناسبة تدعم أسطوانة التجليل وتقلل بذلك من خطر تعرض أسطوانة التجليل للكسر. يمكن أن تختلف الفلانشات المخصصة لأسطوانات القطع عن الفلانشات المخصصة لأسطوانات التجليل الأخرى.
- ◀ **لا تستخدم أسطوانات التجليل المستهلكة الخاصة بأدوات كهربائية كبيرة نسبيا.** فأسطوانات التجليل الخاصة بالأدوات الكهربائية الكبيرة نسبيا غير مصممة للعمل بعدد اللفات الأعلى للأدوات الكهربائية الصغيرة نسبيا ويمكن أن تنكسر.

المزيد من إرشادات السلامة الخاصة المتعلقة بالقطع السحجي:

- ◀ **تجنب حدوث إعاقة لأسطوانة القطع أو الضغط على الجهاز بقوة زائدة للغاية.** لا تقم بعمل قطوع غائرة بشكل زائد، حيث إن التمثيل الزائد على أسطوانة القطع يزيد من درجة الإجهاد الواقع عليها ومن قابليتها للانحراف أو الإعاقة وبالتالي إمكانية حدوث حركة ارتدادية أو انكسار أداة التجليل.
- ◀ **تجنب النطاق الموجود أمام وخلف أسطوانة القطع الدوارة.** إذا أبعدت أسطوانة القطع المتوغلّة في قطعة الشغل، فمن الممكن في حالة حدوث حركة ارتدادية أن تنزلق الأداة الكهربائية مع الأسطوانة الدوارة نحوك مباشرة.

- ◀ إذا تعرضت أسطوانة القطع للانحصار أو توقفت عن العمل، فأوقف الجهاز واحتفظ به في وضع متزن، إلى أن تتوقف الأسطوانة تماما. ولا تحاول أبدا سحب أسطوانة القطع المستمرة في الدوران من موضع القطع، وإلا فقد تحدث حركة ارتدادية. حدد سبب الانحصار وتغلب عليه.
- ◀ لا تقم بإعادة تشغيل الأداة الكهربائية طالما أنها موجودة في قطعة الشغل. احرص على أن تصل أسطوانة القطع إلى أقصى عدد لفات لها أولا قبل أن تواصل القطع بحرص، وإلا فمن الممكن أن تتعثر الأسطوانة بعائق ما وتدفع من قطعة الشغل أو تتسبب في حدوث حركة ارتدادية.
- ◀ قم بتدعيم الألواح أو قطع الشغل الكبيرة للحد من خطر حدوث حركة ارتدادية من جراء انحصار أسطوانة القطع. قطع الشغل الكبيرة يمكن أن تتعرض للانثناء بفعل وزنها الذاتي. يجب تدعيم قطعة الشغل على كلا جانبي الأسطوانة وكذلك بالقرب من موضع القطع والمافة.
- ◀ احرص على توخي الحذر الشديد عند عمل «قطع غاطسة» في الجدران القائمة أو النطاقات الأخرى الكامنة. حيث يمكن أن تتسبب أسطوانة القطع المتوغلة في حدوث حركة ارتدادية عند القطع في مواسير الغاز أو المياه أو الوصلات الكهربائية أو الأجسام الأخرى.

3.2 إرشادات إضافية للسلامة

سلامة الأشخاص

- ◀ اقتصر على استخدام الجهاز وهو في حالة سليمة من الناحية الفنية.
- ◀ لا تقم أبدا بأية تدخلات أو تغييرات على الجهاز.
- ◀ أمسك الجهاز دائما بيدك من المقابض المعنية. حافظ على جفاف ونظافة المقابض.
- ◀ تجنب ملامسة الأجزاء الدوارة - خطر الإصابة!
- ◀ احرص أثناء استخدام الجهاز على استعمال نظارة واقية ملائمة وخوذة حماية وواقي للسمع وقفاز واقي وكمامة خفيفة للتنفس.
- ◀ خذ قسطا من الراحة أثناء العمل و قم بتمارين استرخاء لسريان الدم في الأصابع بشكل أفضل. عند القيام بأعمال لفترات طويلة فقد يحدث اضطرابات في الأوعية الدموية أو الجهاز العصبي بسبب كثرة الاهتزازات على الأصابع، الأيدي أو معصم اليد.
- ◀ الجهاز غير مخصص للاستخدام من قبل الأشخاص ذي البنية الضعيفة دون تدريبهم. احفظ الجهاز بعيدا عن متناول الأطفال.
- ◀ لا تستخدم الجهاز إذا كان بدء التشغيل يتم بخشونة أو بعنف. فقد يكون هناك عطل بالمجموعة الإلكترونية. اعمل في أقرب وقت على إصلاح الجهاز لدى خدمة Hilti.
- ◀ أثناء أعمال الثقب قم بتأمين النطاق الواقع على الجهة المقابلة للعمل. الشظايا المتناثرة يمكن أن تتطاير و/أو تسقط وتصيب الآخرين.
- ◀ عمل الشقوق في الحوائط الحاملة أو الإنشاءات الأخرى يمكن أن يؤثر سلبا على ثباتها، وبصفة خاصة عند فصل قضبان حديد التسليح أو الكمرات. قبل بدء العمل استشر محلل قوى الإجهاد المسؤول أو المهندس المعماري أو إدارة الموقع المختصة.
- ◀ احرص قبل بدء العمل على معرفة فئة خطر الغبار الناشئ عند إجراء العمل. استخدم شفاط غبار أعمال الإنشاءات ذي فئة حماية مصرح بها رسميا ومطابق للتعليمات العملية الخاصة بالحماية من الغبار.
- ◀ استخدم شفاط الغبار ومزيل الغبار المحمول المناسب إن أمكن. الغبار الناتج عن خامات مثل الطلاء المحتوي على الرصاص وبعض أنواع الأخشاب والخرسانة/الجدران والصخور المحتوية على الكوارتز والمعادن الصخرية والمعادن هو غبار ضار بالصحة.
- ◀ احرص على وجود توية جيدة لمكان العمل وارتد عند اللزوم قناع تنفس مخصص لنوعية الغبار المنبعث. ملاسته أو استنشاقه قد يسبب أعراض حساسية و/أو أمراض الجهاز التنفسي للمستخدم أو للأشخاص المتواجدين على مقربة منه. هناك أنواع معينة مسرطنة من الغبار مثل غبار خشب البلوط أو غبار خشب الزان، ولا سيما إذا ارتبطت هذه الأنواع بمواد إضافية لمعالجة الأخشاب (مثل الكروم ومواد حماية الأخشاب). لا يجوز التعامل مع المواد المحتوية على الأسبتوس إلا من قبل فنيين متخصصين.
- ◀ اقتصر على استخدام الملحقات التكميلية والأدوات الأصلية من Hilti، لتجنب مخاطر الإصابة.
- ◀ تراعى قوانين حماية العمال المحلية.

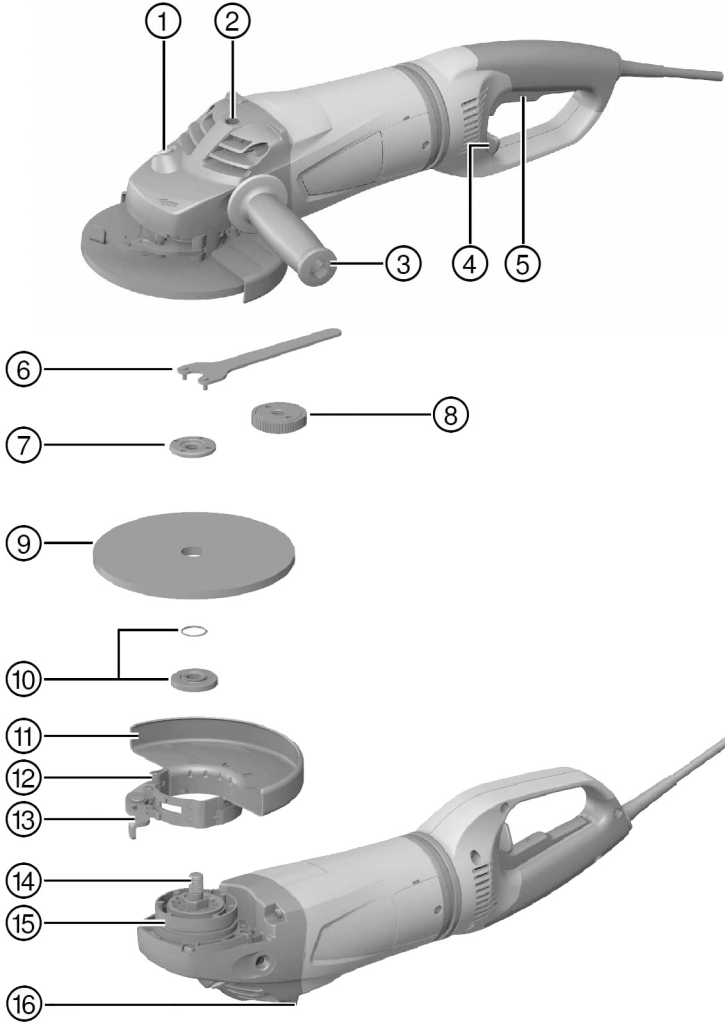
السلامة الكهربائية

- ◀ قبل بدء الأعمال افحص نطاق العمل من حيث وجود توصيلات كهرباء مغطاة أو مواسير للغاز والماء. الأجزاء المعدنية الخارجية بالجهاز يمكن أن تتسبب في صدمة كهربائية، إذا قمت دون قصد بإتلاف إحدى توصيلات التيار.
- ◀ في حالة تلف كابل الكهرباء أو كابل الإطالة أثناء العمل، فإنه لا يجوز لمس الكابل. اسحب القابس الكهربائي من المقبس. افحص سلك توصيل الجهاز بصفة دورية وعند تلفه اعمل على تغييره بمعرفة ورشة خدمة Hilti. افحص توصيلات الإطالة بشكل منتظم واستبدلها عندما تتلف.

- ◀ اعمل على فحص الأجهزة المتسخة على فترات زمنية منتظمة لدى خدمة **Hilti** في حالة التعامل المتكرر مع مواد موصلة للكهرباء. حيث يمكن أن يؤدي الغبار الملتصق بسطح الجهاز ولاسيما الغبار الناتج من مواد موصلة للكهرباء أو الرطوبة إلى التعرض لصعقة كهربائية في بعض الظروف غير الملائمة.

الاستخدام والتعامل بعناية مع الأدوات الكهربائية

- ◀ قم بتثبيت قطعة الشغل. يتم مسك قطعة الشغل بشكل أكثر أمانا من مسكها باليد في حالة تثبيتها باستخدام تجهيزات الشد أو منجلة.
- ◀ قبل التخزين انتظر إلى أن تتوقف الأداة الكهربائية تماما.
- ◀ يجب حفظ واستعمال أسطوانات التجليل بعناية طبقا لتعليمات الجهة الصانعة.
- ◀ احرص على أن يتم فحص الجهاز عن طريق مركز خدمة **Hilti** بعد انكسار الأسطوانة أو سقوط الجهاز أو أضرار ميكانيكية أخرى.



- أسطوانة القطع والتجليخ / أسطوانة التجليخ ⑨
 الخشن
 فلانشة شد مع حلقة إحكام ⑩
 غطاء واقى ⑪
 برغي ضبط ⑫
 ذراع شد ⑬
 بريمة ⑭
 طرف مشفر ⑮
 طرف ارتكاز ⑯

- زر تثبيت البريمة ①
 فتحة قلاووظ المقبض ②
 مقبض جانبي ③
 ذراع تمرير للمقبض القابل للتحريك ④
 مفتاح التشغيل/الإيقاف ⑤
 مفتاح شد ⑥
 صامولة شد ⑦
 صامولة التثبيت السريع **Kwik lock** (تجهيز اختياري) ⑧

2.3 الاستخدام المطابق للتعليمات

المنتج المشروح عبارة عن مجلعة زاوية كهربائية محمولة باليد. وهو مخصص للقطع السحجي والتجليخ الخشن في الخامات المعدنية والحجرية دون استخدام الماء. لا يُسمح باستخدامه إلا في أعمال القطع/التجليخ على الجاف. يجب ألا يتم التشغيل إلا بالتردد والجهد الكهربائي المذكورين على لوحة الصنع.

3.3 مجموعة التجهيزات الموردة

المجلة الزاوية، المقبض الجانبي، الغطاء الواقي، فلانشة الشد، صامولة الشد، مفتاح الشد، دليل الاستعمال. تجد المزيد من منتجات النظام المسموح بها للمنتج الخاص بك لدى متجر **Hilti Store** أو على موقع الإنترنت: www.hilti.com | الولايات المتحدة الأمريكية: www.hilti.group

4.3 خاصية تحديد تيار بدء التشغيل

يتم من خلال خاصية تحديد تيار بدء التشغيل الإلكترونية تقليل قدرة تيار بدء التشغيل، بحيث لا ينطلق مصهر التيار الكهربائي. وبذلك يتم تجنب حدوث رجة عند بدء تشغيل المجلعة الزاوية.

5.3 Active Torque Control (ATC)

إذا كانت الأسطوانة على وشك الانحصار، فإن الوحدة الإلكترونية تستشعر ذلك وتمنع استمرار دوران البريمة من خلال إيقاف الجهاز. في حالة تفعيل نظام ACT، قم بتشغيل الجهاز من جديد. للقيام بذلك اترك مفتاح التشغيل/الإيقاف واضغط عليه مجدداً.

في حالة تعطل نظام ATC تستمر الأداة الكهربائية في العمل ولكن بعزم دوران وعدد لفات شديد الانخفاض. قم بفحص المنتج لدى مركز خدمة **Hilti**.

6.3 مانع إعادة بدء التشغيل

لا تبدأ المجلعة الزاوية في العمل تلقائياً بعد أي انقطاع التيار الكهربائي عندما يكون مفتاح التشغيل/الإيقاف مضغوطاً. حيث يجب أولاً ترك مفتاح التشغيل/الإيقاف مرة أخرى ثم الضغط عليه من جديد.

7.3 غطاء واق مع لوح تغطية (ملحق تكميلي)



لغرض التجليخ الخشن باستخدام أسطوانات التجليخ الخشن المستقيمة والقطع السحجي باستخدام أسطوانات القطع السحجي عند معالجة الخامات المعدنية ينبغي استخدام غطاء الحماية مع لوح التغطية.

4 خامات الشغل

يتعين الاقتصار على استخدام الأسطوانات المقواة بالألياف والمرتبطة بالراتنج الصناعي بقطر 180 مم على الأكثر ومسموح بها لعدد لفات لا يقل عن 8500 لفة/دقيقة وسرعة محيطية 80 م/ث. يمكن أن يصل سمك الأسطوانة في حالة أسطوانات التجليخ الخشن إلى 8 مم كحد أقصى وفي حالة أسطوانات القطع السحجي بحد أقصى 3 مم.

تتبع! احرص دائما على استخدام غطاء الحماية المزود بلوح تغطية عند القطع أو التشقيب باستخدام أقراص القطع السحجي.

الأسطوانات

موقع الشغل	العلامات المختصرة	الاستخدام	
معدني	AC-D	القطع السحجي، التشقيب	أسطوانة القطع السحجي الكاشطة
حجري	DC-D	القطع السحجي، التشقيب	أسطوانة القطع السحجي الماسية
معدني	AG-D, AF-D, AN-D	التجليخ الفخشن	أسطوانة التجليخ الفخشن الكاشطة
حجري	DG-CW	التجليخ الفخشن	أسطوانة التجليخ الفخشن الماسية

توزيع الأسطوانات على المعدة المراد استخدامها

المود	المعدة	AC-D	AG-D	AF-D	AN-D	DG-CW	DC-D
A	غطاء واق	—	X	X	X	X	X
B	غطاء واق مع لوح تغطية	X	—	—	—	—	X
C	مقبض جانبي	X	X	X	X	X	X
D	مقبض مقوس DC BG (تجهيز اختياري للطراز C)	X	X	X	X	X	X
E	صامولة الشد	X	X	X	X	X	X
F	فلاشة الشد	X	X	X	X	X	X
G	صامولة التثبيت السريع Kwik lock (اختياري للطراز E)	X	X	X	X	—	X

5 المواصفات الفنية

1.5 المجلفنة الزاوية

في حالة التشغيل من مولد أو محمول، فإنه يجب ألا تقل قدرة الفرج الخاصة به عن ضعف قدرة الدخل الاسمية الواردة على لوحة صنع الجهاز. جهد تشغيل المحول أو المولد يجب أن يكون دائما في نطاق 5% و 15% من الجهد الكهربائي الاسمي للجهاز. تسري البيانات على الجهد الكهربائي الاسمي 230 فلت. يمكن أن تتغير البيانات حسب قيم الجهد المختلفة والمواصفات الخاصة بالبلد. يرجى الاطلاع على بيانات الجهد الاسمي والتردد وقدرة الدخل الاسمية أو التيار الاسمي لجهازك من لوحة الصنع.

DCG 180-D/P	قدرة الدخل الاسمية
2,200 واط	عدد اللفات الاسمي
8,500 لفة/دقيقة	أقصى قطر للأسطوانة
180 مم	الوزن طبقا لبروتوكول EPTA 01
5.7 كجم	قلاووظ بريمة الإدارة
M14	طول القلاووظ
25 مم	

2.5 تتوافق معلومات الضجيج وقيم الاهتزاز مع المواصفة EN 60745

تم قياس ضغط الصوت وقيم الاهتزاز الواردة في هذا الدليل طبقا لأحد معايير القياس المحددة ويمكن الاستعانة بها في إجراء مقارنة بين الأدوات الكهربائية مع بعضها البعض. وهي مناسبة أيضا لتقدير حجم المخاطر بصورة أولية. المواصفات الواردة تتعلق بالاستخدامات الأساسية للأداة الكهربائية. أما إذا تم استخدام الأداة الكهربائية في تطبيقات أخرى مع أدوات شغل مخالفة للمواصفات أو دون صيانة كافية، ففي هذه الحالة قد تختلف المواصفات. وقد يزيد هذا من نسبة المخاطر طوال مدة العمل بصورة واضحة.

وللحصول على تقدير دقيق لحجم المخاطر ينبغي أيضا مراعاة الأوقات التي يتم فيها إيقاف الجهاز أو التي يتم فيها تشغيل الجهاز ولكن دون استخدام حقيقي. وقد يقلل هذا من نسبة المخاطر طوال مدة العمل بصورة واضحة. احرص على اتخاذ إجراءات إضافية للسلامة من شأنها حماية المستخدم من تأثير الضجيج و/أو الاهتزازات مثل: صيانة الأداة الكهربائية وأدوات الشغل والمخاط على الأيدي في حالة دافئة وتنظيم مراحل العمل.

قيم الضجيج المنبعث

DCG 180-D/P	
101 ديسيبل (A)	مستوى شدة الصوت
90 ديسيبل (A)	مستوى ضغط الصوت المنبعث (L_{pA})
3 ديسيبل (A)	نسبة التفاوت لمستوى ضغط الصوت (K_{pA})

قيم الاهتزاز الإجمالية

تطبيقات أخرى، مثل القطع قد تؤدي إلى قيم اهتزاز مغايرة.

DCG 180-D/P	
6.0 م/ثانية ²	تجليغ الأسطح مع استخدام مقبض مخفض للاهتزاز (a_{hMS})
1.5 م/ثانية ²	نسبة التفاوت (K)

6 التحضير للعمل

⚠ احترس:

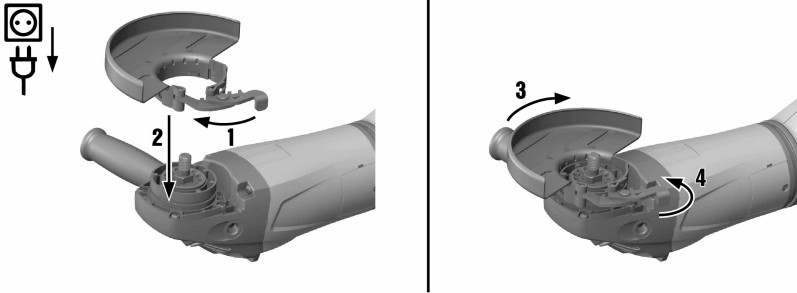
خطر الإصابة! تشغيل الجهاز بشكل غير مقصود.

← اسحب القابس الكهربائي، قبل إجراء عمليات ضبط الجهاز أو تغيير أجزاء الملحقات.

تراجع إرشادات الأمان والإرشادات التحذيرية الواردة في هذا المستند وعلى الجهاز.

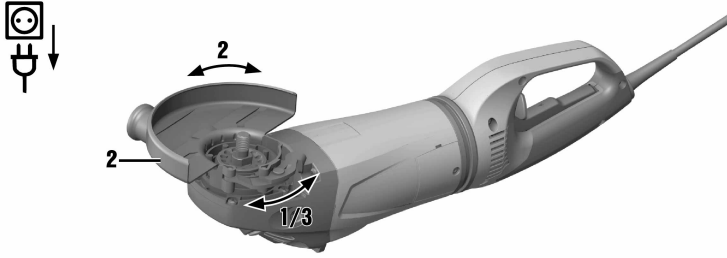
1.6 تركيب غطاء الحماية أو غطاء الحماية المزود بلوح تغطية

i يضمن التشفير الموجود على غطاء الحماية تركيب غطاء الحماية الملائم للجهاز. بالإضافة إلى ذلك يمنع الطرف المشفر سقوط غطاء الحماية على الأداة.



1. افتح ذراع الشد.
2. أدخل الغطاء الواقي من الطرف المشفر في التجويف المشفر بقرعة البريمة في رأس الجهاز.
3. أدر الغطاء الواقي إلى الوضع المطلوب.
4. أغلق ذراع الشد لإحكام تثبيت الغطاء الواقي.

i الغطاء الواقي مضبوط بالفعل على قطر الشد الصحيح باستخدام برغي الضبط. إذا كانت قوة الشد منخفضة للغاية بينما الغطاء الواقي مركب، فمن الممكن زيادة قوة الشد من خلال ربط برغي الضبط قليلا.



1. افتح ذراع الشد.
2. أدر الغطاء الواقى إلى الوضع المطلوب.
3. أغلق ذراع الشد لإحكام تثبيت الغطاء الواقى.

3.6 فك غطاء الحماية أو غطاء الحماية المزود بلوح تغطية

1. افتح ذراع الشد.
2. أدر الغطاء الواقى، إلى أن ينطبق الطرف المشفر مع التجويف المشفر واخضعه.

4.6 تركيب المقبض الجانبي

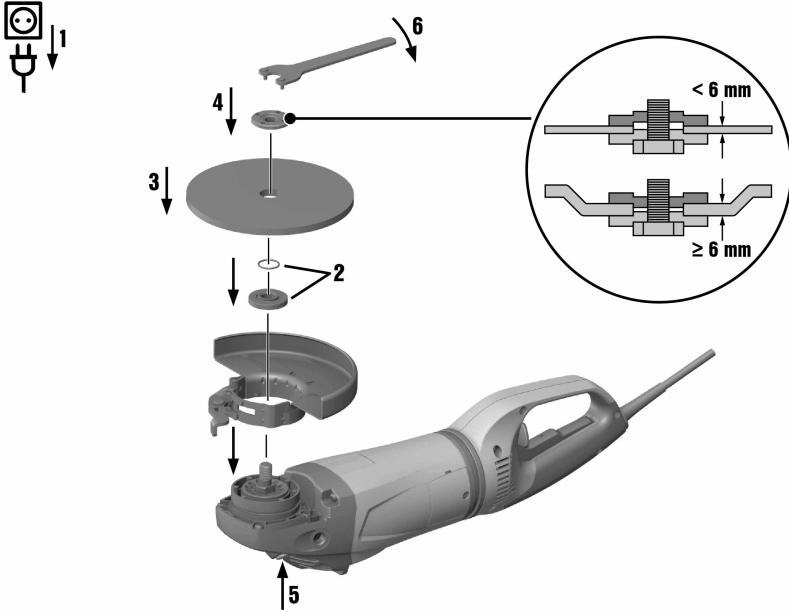
- ◀ قم بربط المقبض الجانبي بإحدى الجلب الملولبة المخصصة لذلك.

5.6 تركيب أو تفكيك أدوات الشغل

⚠ احترس:

- خطر الإصابة.** أداة الشغل قد تكون ساخنة.
◀ ارتد قفازات واقية عند تغيير أداة الشغل.

i يجب تغيير الأسطوانات الماسية بمجرد تراجع قدرة القطع أو التجليخ بشكل واضح. وبصفة عامة يحدث هذا عندما يقل ارتفاع القطاعات الماسية عن 2 مم (1/16 بوصة).
يجب تغيير أنواع الأسطوانات الأخرى بمجرد تراجع قدرة القطع بشكل واضح أو ملامسة أجزاء المخلعة الزاوية (ما عدا الأسطوانة) أثناء العمل مع خامسة الشغل.
يجب تغيير أسطوانات السمج بمجرد حلول تاريخ انتهاء الصلاحية.



1. اسحب القابس الكهربائي من المقبس.
2. تأكد من وجود حلقة إحكام في فلانشة الشد وأنها في حالة سليمة.

النتيجة

- حلقة إحكام بها أضرار
لا توجد حلقة إحكام في فلانشة الشد.
- ◀ قم بتركيب فلانشة شد جديدة بها حلقة تثبيت.
3. ركب فلانشة الشد على البريمة.
 4. قم بتركيب أداة الشغل.
 5. اربط صامولة الشد وفقاً لأداة الشغل المركبة.
 6. اضغط على زر تثبيت البريمة واحتفظ به مضغوطاً.
 7. أحكم ربط صامولة الشد باستخدام مفتاح الشد ثم اترك زر تثبيت البريمة واخلع مفتاح الشد.

7.6 تفكيك أداة الشغل

1. اسحب القابس الكهربائي من المقبس.

⚠️ احترس:

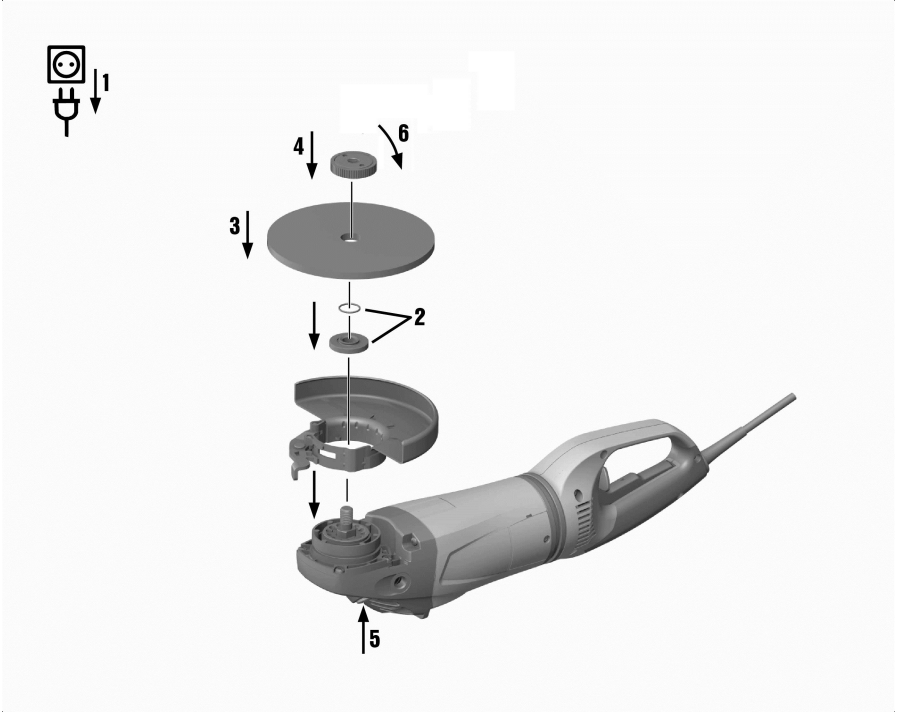
خطر الانكسار والتحطم. في حالة الضغط على زر تثبيت البريمة أثناء دوران البريمة فقد تنفك أداة الشغل.
◀ لا تضغط زر تثبيت البريمة إلا عندما تكون البريمة ثابتة.

2. اضغط على زر تثبيت البريمة واحتفظ به مضغوطاً.
3. قم بمل صامولة الشد من خلال تركيب مفتاح الشد عليها وإدارته عكس اتجاه عقارب الساعة.
4. اترك زر تثبيت البريمة وقم بإخراج أداة الشغل.

⚠️ احترس:

- ◀ **خطر الانكسار.** قد تتعرض صامولة التثبيت السريع **Kwik lock** للانكسار نتيجة لدرجة التأكل العالية.
- ◀ احرص على عدم ملامسة صامولة الربط السريع **Kwik lock** لموضع الشغل أثناء العمل.
- ◀ لا تستخدم صواميل التثبيت السريع **Kwik lock** التالفة.

يمكن استخدام صامولة التثبيت السريع **Kwik lock** بشكل اختياري بدلا من صامولة الشد. وبذلك يمكن تغيير أدوات الشغل بدون عدة إضافية.



1. اسحب القابس الكهربائي من المقبس.
2. قم بتنظيف فلانشة الشد وصامولة التثبيت السريع.
3. تأكد من وجود حلقة إحكام في فلانشة الشد وأنها في حالة سليمة.

النتيجة

- حلقة إحكام بها أضرار
- لا توجد حلقة إحكام في فلانشة الشد.
- ◀ قم بتركيب فلانشة شد جديدة بها حلقة تثبيت.
- 4. أحكم ربط فلانشة الشد على البريمة.
- 5. قم بتركيب أداة الشغل.

6. اربط صامولة التثبيت السريع **Kwik lock** حتى تستقر على أداة الشغل.

i يجب أن يتواجد السهم الموضع على الجانب العلوي في إطار العلامة الاسترشادية. إذا تم ربط صامولة التثبيت السريع دون أن يكون السهم موجودا في إطار العلامة الاسترشادية، فسيتعذر فكها يدويا. وفي هذه الحالة يجب حل صامولة التثبيت السريع **Kwik lock** باستخدام مفتاح الشد (وليس باستخدام زردية).
كلمة **Kwik lock** تكون ظاهرة عندما تكون الصامولة مربوطة.

7. اضغط على زر تثبيت البريمة واحتفظ به مضغوطة.
8. استمر في إدارة أداة الشغل يدويا بقوة في اتجاه حركة عقارب الساعة، إلى أن يتم إحكام ربط صامولة التثبيت السريع **Kwik lock** ثم اترك زر تثبيت البريمة.

9.6 فك أداة الشغل مع صامولة التثبيت السريع **Kwik lock**

1. اسحب القابس الكهربائي من المقبض.

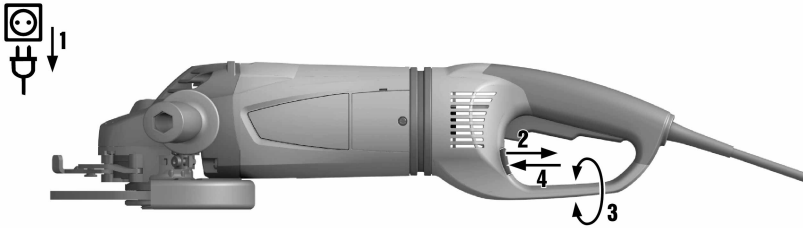
⚠ تحذير:

خطر الانكسار والتحطم. في حالة الضغط على زر تثبيت البريمة أثناء دوران البريمة فقد تنفك أداة الشغل.
◀ لا تضغط زر تثبيت البريمة إلا عندما تكون البريمة ثابتة.
2. اضغط على زر تثبيت البريمة واحتفظ به مضغوطة.
3. قم بحل صامولة التثبيت السريع **Kwik lock** من خلال إدارة صامولة التثبيت السريع يدويا عكس اتجاه عقارب الساعة.
4. إذا تعذر حل صامولة التثبيت السريع **Kwik lock** يدويا قم بتكريب مفتاح شد على صامولة التثبيت السريع وأدره عكس اتجاه عقارب الساعة.
5. اترك زر تثبيت البريمة وقم بإخراج أداة الشغل.

10.6 تعديل المقبض

⚠ تحذير

خطر الإصابة. إذا تم تعديل المقبض أثناء التشغيل، فقد يفقد الجهاز توازنه، مما ينذر بوقوع حادث محتمل.
◀ لذا لا تقم أبدا بتعديل المقبض أثناء تشغيل الجهاز.
◀ تأكد أن المقبض مثبت في أحد الأوضاع الثلاثة المتاحة.



1. اسحب القابس الكهربائي من المقبض.
2. اجذب ذراع التحرير إلى الخلف.
3. حرك المقبض إلى اليمين أو اليسار حتى النهاية.
4. قم بتثبيت المقبض مرة أخرى باستخدام ذراع التحرير.

i يتعذر تشغيل المجلحة الزاوية، طالما لم يكن المقبض مثبتا في أحد الأوضاع الثلاثة المتاحة.

تحذير 

خطر بسبب الكابلات التالفة! في حالة تلف كابل الكهربياء أو كابل الإطالة أثناء العمل، فإنه لا يجوز لمس الكابل. اسحب القابس الكهربائي من المقبس.
 ◀ افحص أسلاك توصيل الجهاز بشكل منتظم وعند تلفها اعمل على تغييرها بمعرفة فني معتمد.


افحص توصيلات الإطالة بشكل منتظم واستبدلها عندما تتلف.

1.7 التجليخ**احترس:** 

خطر الإصابة. قد تتعرض أداة الشغل للإعاقة أو التعثر فجأة.
 ◀ استخدم الجهاز بواسطة المقبض الجانبي (تجهيز اختياري مع المقبض المقوس) وأمسك الجهاز بكلتا اليدين.

1.1.7 القطع السحجي

◀ عند القطع السحجي اعمل بدفع معتدل وتجنب وضع الجهاز أو أسطوانة القطع السحجي بشكل منحرف (زاوية حوالي 90° بالنسبة لمستوى القطع).

من الأفضل قطع القطاعات والمواسير المستطيلة بحيث يتم ضبط قرص القطع السحجي على أدنى مقطع عرضي. 

2.1.7 التجليخ الخشن**احترس:** 

خطر الإصابة. قد يتحطم قرص القطع السحجي وتتسبب الأجزاء المندفعة في حدوث إصابات.
 ◀ لا تستخدم أبداً أسطوانات القطع السحجي للقيام بالتجليخ الخشن.

◀ حرك الجهاز مع زاوية تثبيت تتراوح بين 5° إلى 30° وضغط متوازن جيئة وذهاباً.
 ▶ لا تصعب قطعة الشغل ساخنة ولا يتغير لونها ولا يظهر بها حروز.

2.7 التشغيل

DCG 180-D

1. أدخل القابس الكهربائي في المقبس.
2. حرك مفتاح التشغيل/الإيقاف إلى الأمام.
3. اضغط على مفتاح التشغيل/الإيقاف حتى النهاية تماماً.
 ▶ يدور المحرك.

3.7 الإيقاف

DCG 180-D

◀ اترك مفتاح التشغيل/الإيقاف.

4.7 التشغيل مع التثبيت

DCG 180-P

1. أدخل القابس الكهربائي في المقبس.
2. قم بتحريك مفتاح التشغيل/الإيقاف إلى الأمام (3 مم).
3. اضغط على مفتاح التشغيل/الإيقاف وكرر تحريكه إلى الأمام في الوضع المضغوط، إلى أن يثبت في مكانه.
 ▶ يدور المحرك.

- ◀ اضغط أماما على مفتاح التشغيل/الإيقاف.
- ▶ ينتقل مفتاح التشغيل/الإيقاف إلى وضع الإيقاف ويتوقف المحرك.

8 العناية والصيانة



- خطر الصعق الكهربائي! إجراء أعمال العناية والصيانة بينما القابس الكهربائي مركب قد يتسبب في إصابات بالغة والإصابة بحروق.**
- ◀ احرص على سحب القابس الكهربائي قبل جميع أعمال الإصلاح والعناية.

العناية

- ◀ أزل الاتساخات شديدة الالتصاق.
- ◀ قم بتنظيف فتحات التهوية بمرص باستخدام فرشاة جافة.
- ◀ قم بتنظيف جسم الجهاز بشكل منتظم باستخدام فوطة مبللة بعض الشيء.
- ▶ لا تستخدم مواد عناية تحتوي على السيليكون لما قد تتسبب فيه من الإضرار بالأجزاء البلاستيكية.

الصيانة

- ◀ احرص بصورة منتظمة على فحص الأجزاء المرئية من حيث وجود أضرار وافحص عناصر الاستعمال من حيث كفاءتها الوظيفية.
- ▶ في حالة وجود أضرار و/أو اختلالات وظيفية لا تواصل تشغيل الجهاز الكهربائي.
- ◀ اقتصر أثناء أعمال الصيانة على استخدام ملحقات أصلية .
- ◀ بعد إجراء أعمال العناية والصيانة افحص ما إذا كانت جميع تجهيزات الحماية مركبة وتؤدي وظيفتها بدون أخطاء.

9 النقل والتخزين

- لا تنقل الجهاز الكهربائي بينما الأداة مدخلة فيه.
- عند تخزين الجهاز الكهربائي احرص دائما على سحب القابس الكهربائي.
- احرص على جفاف الجهاز والاحتفاظ به بعيدا عن تناول الأطفال والأشخاص غير المصرح لهم عند تخزينه.
- بعد النقل لمسافة طويلة أو التخزين افحص الجهاز الكهربائي من حيث وجود أضرار.

10 المساعدة في حالات الاختلالات


في حالة وجود اختلالات غير واردة في هذا الجدول، أو لم تستطع التغلب عليها بنفسك توجه إلى مركز خدمة Hilti.

الخلل	السبب المحتمل	الحل
الجهاز لا يبدأ في العمل.	انقطاع الإمداد بالتيار الكهربائي.	◀ قم بتوصيل جهاز كهربائي آخر وافحص التشغيل.
	تلف في كابل الكهرباء أو القابس.	◀ احرص على فحص كابل الكهرباء والقابس على يد فني كهرباء متخصص وحرص على تغييرهما إذا لزم الأمر.
	الكربون متآكل.	◀ احرص على فحص الجهاز على يد متخصص في الكهرباء وقم بتغيير الكربون إذا لزم الأمر.
	DCG 180-P يتم تفعيل مانع إعادة بدء التشغيل بعد انقطاع مصدر الكهرباء.	◀ قم بتحرير مثبت مفتاح التشغيل/الإيقاف أو لا ثم أعد التشغيل.
الجهاز لا يعمل بكامل قدرته.	المقطع العرضي لكابل الإطالة صغير للغاية.	◀ استخدم كابل إطالة بمقطع عرضي كاف.

الغلل	السبب المحتمل	الحل
الجهاز لا يعمل بكامل قدرته.	تعطل وظيفة نظام ATC	◀ قم بإصلاح الجهاز لدى مركز خدمة Hilti.

11 التكوين

♻️ أجهزة Hilti مصنوعة بنسبة كبيرة من مواد قابلة لإعادة التدوير. يشترط لإعادة التدوير أن يتم فصل الغامات بشكل سليم فنياً. في العديد من الدول تقوم شركة Hilti باستغلال الأجهزة القديمة لإعادة تدويرها. وللمعلومات حول ذلك اتصل بخدمة عملاء Hilti أو الموزع القريب منك.

◀ لا تلق الأدوات الكهربائية ضمن القمامة المنزلية! 

12 ضمان الجهة الصانعة

◀ في حالة وجود أية استفسارات بخصوص شروط الضمان، يرجى التوجه إلى وكيل Hilti المحلي الذي تتعامل معه.



Hilti Corporation
Feldkircherstraße 100
9494 Schaan | Liechtenstein

DCG 180-D (01)

[2008]

DCG 180-P (01)

[2008]

2004/108/EG

EN ISO 12100

2006/42/EG

EN 60745-1

2011/65/EU

EN 60745-2-3

2014/30/EU

Schaan, 05/2015

A handwritten signature in black ink, appearing to read "Paolo Luccini".

Paolo Luccini

Head of Quality and
Process-Management
BA Electric Tools & Accessories

A handwritten signature in black ink, appearing to read "Tassilo Deinzer".

Tassilo Deinzer

Executive Vice President
BU Electric Tools & Accessories



Hilti Corporation
LI-9494 Schaan
Tel.: +423 234 21 11
Fax: +423 234 29 65
www.hilti.group