

HILTI

DD EC-1

Bedienungsanleitung

de

Operating instructions

en

Mode d'emploi

fr

Brugsanvisning

da

Käyttöohje

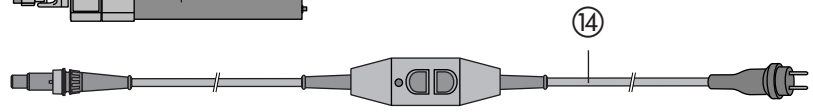
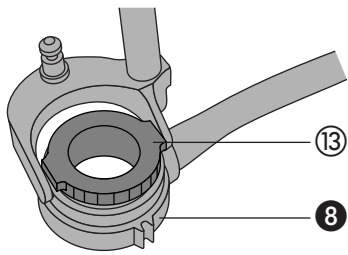
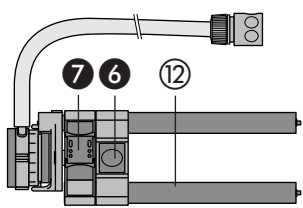
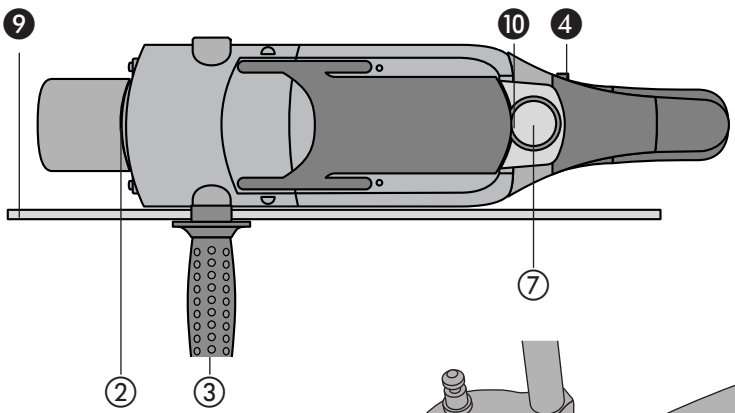
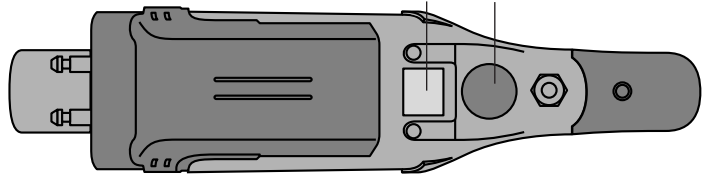
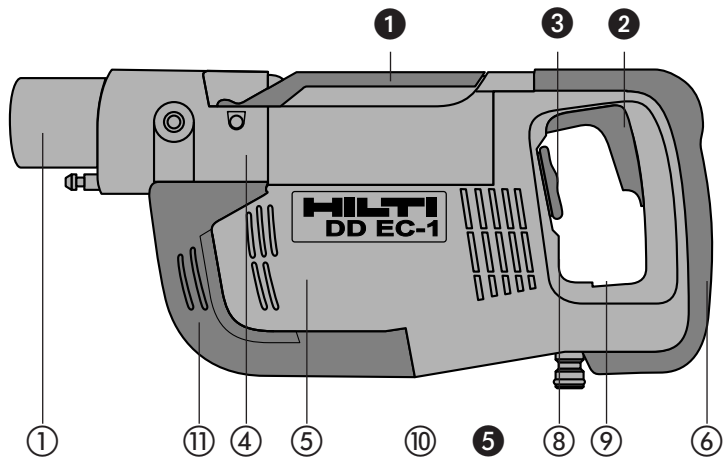
fi

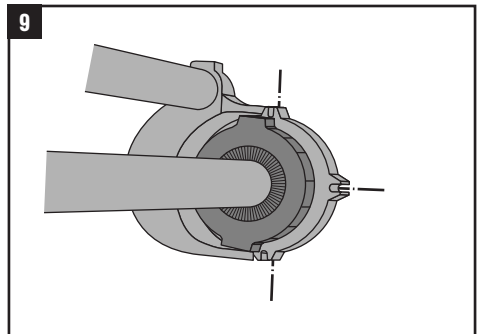
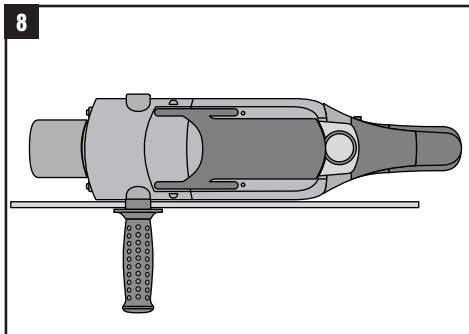
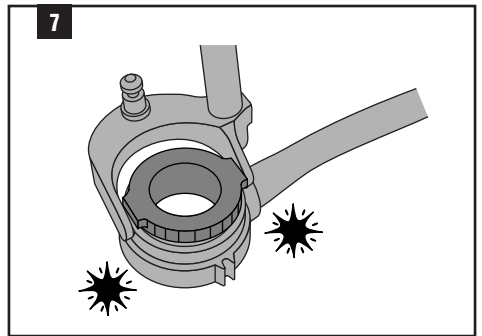
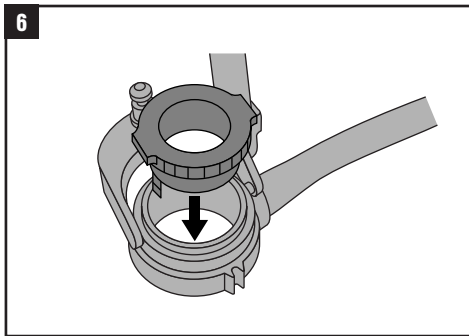
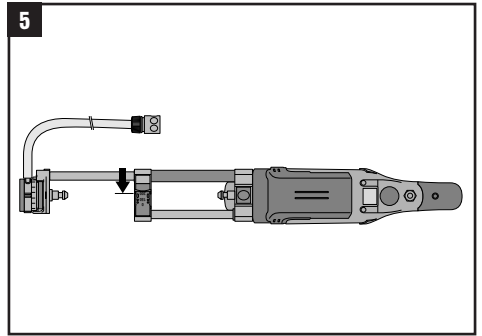
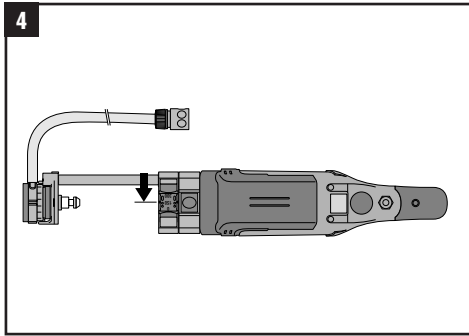
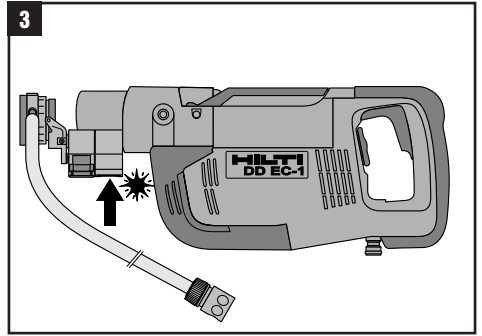
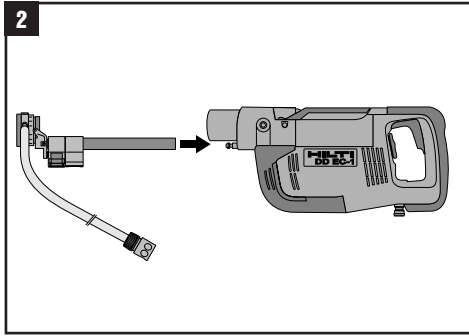
Bruksanvisning

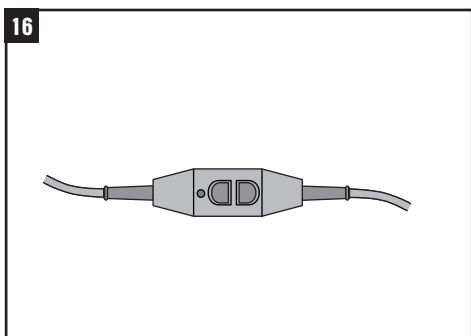
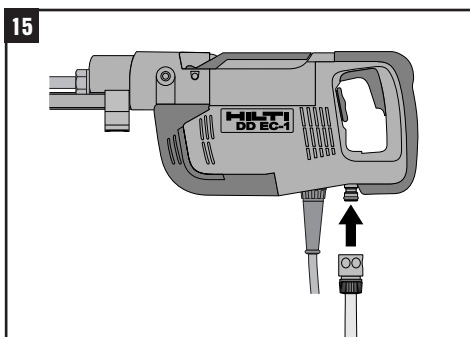
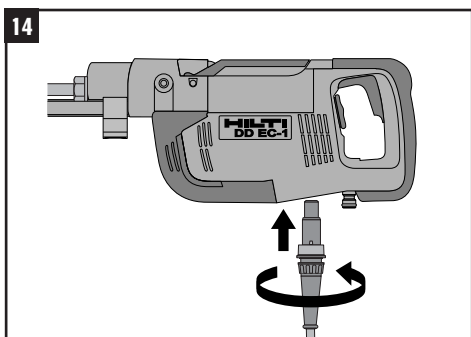
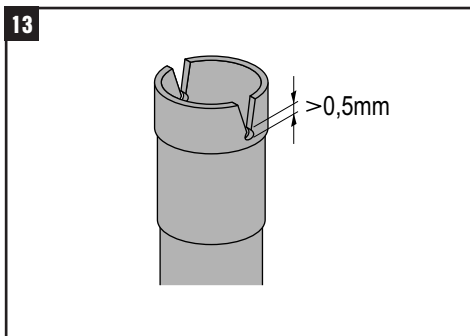
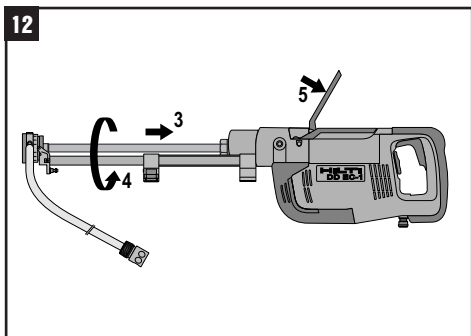
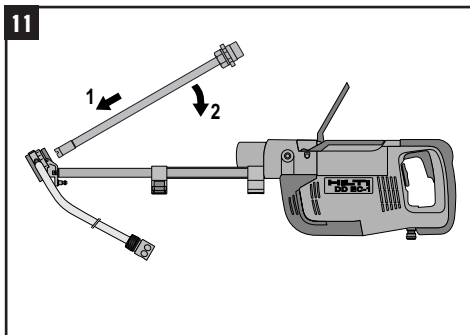
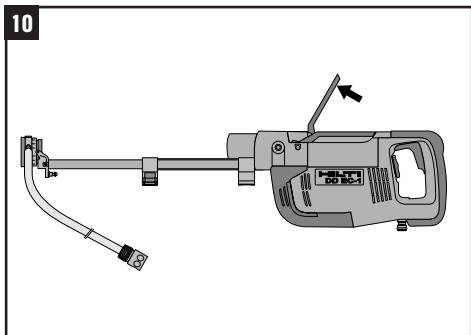
sv

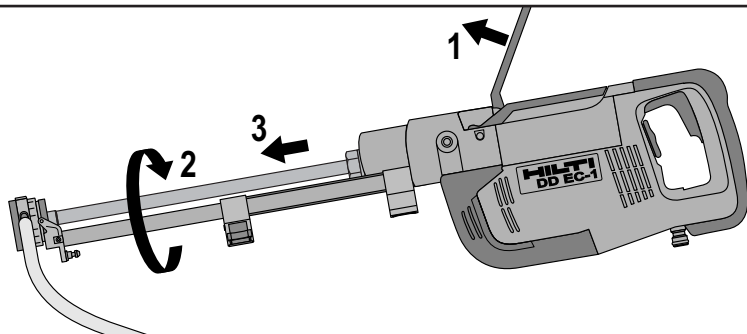
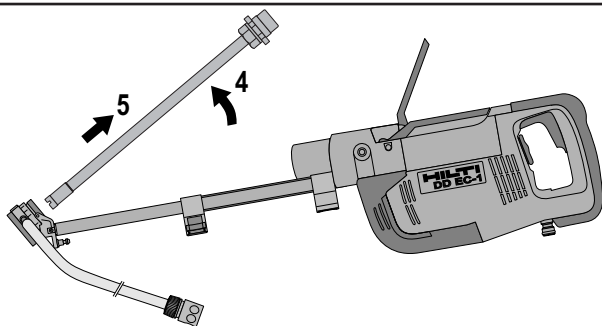
CE

1

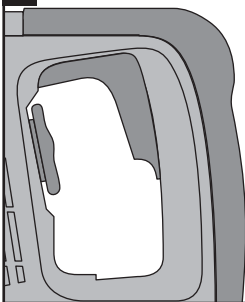




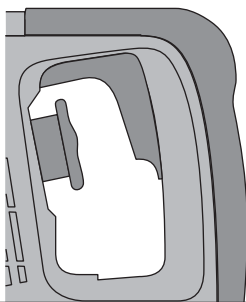
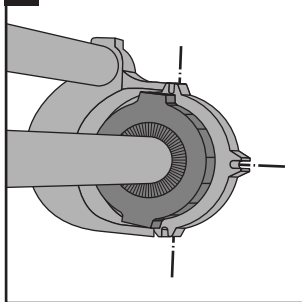
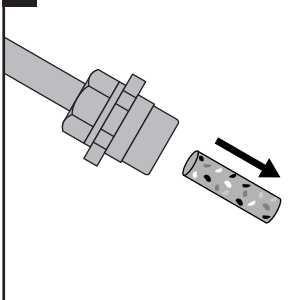
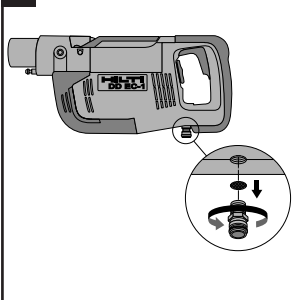
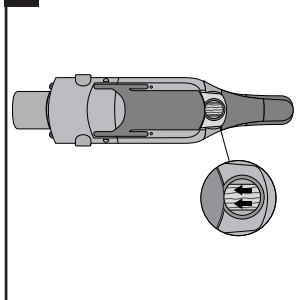


17**18****19**

Pos. 1



Pos. 2

**20****21****22****23**

DD EC-1 diamanborrsystem

Innan Du börjar använda detta elverktyg, läs noga igenom bruksanvisningen.

Förvara alltid denna bruksanvisning tillsammans med elverktyget.

Om elverktyget lämnas vidare till annan person, skall alltid bruksanvisningen medfölja.


Driftsfunktioner 1


- 1 Chuckarm
- 2 Strömbrytare
- 3 Vattenreglerhjul
- 4 Knapp för konstant drift vid användning av stativ
- 5 Kodad stickkontakt (uttag för stickkontakt)
- 6 Utlösningsknapp för vattensamlaren
- 7 Slid för längdinställning av vattensamlarstängerna
- 8 Vattensamlarhylsa
- 9 Djupmätt
- 10 Spärr för vattenflödesindikatorn

Verktygsdelar 1

- 1 Chuck
- 2 Tryckplatta
- 3 Sidohandtag
- 4 Drev med TOPSPIN kinematik
- 5 Motor
- 6 Handtag
- 7 Vattenflödesindikator
- 8 Doslibell
- 9 Stavlibell
- 10 Typskylt
- 11 Remskydd
- 12 Vattensamlarstänger
- 13 Vattensamlare
- 14 Kabel (med jordfelsbrytare)

Allmänna anvisningar

 Denna symbol betecknar särskilt viktiga anvisningar i bruksanvisningen rörande säkerheten. Följ alltid dessa för att undvika skador.

 Varning: Hög spänning.

Symboler



Läs igenom bruksanvisningen före användning



Återvinningsmaterial

1 Siffrorna hänvisar till de bilder som återfinns på det utgivningsbara omslaget. Ha alltid detta uppslaget vid genomgång av bruksanvisningen.

1 / **1** Siffrorna hänvisar till driftsfunktioner / verktygsdelar hos verktyget.

Ordet «maskin» i bruksanvisningens text syftar alltid på DD EC-1 diamanborrsystem.

Innehåll	Sida
Allmän information	59
Beskrivning	60
Maskinens egenskaper	60
Tekniska data	60
Användningsområde	61
Borrkronor och tillbehör	61
Säkerhetsföreskrifter	62
Före start	64
Drift	64
Skötsel och underhåll	66
Problemlösning	67
Tillverkarens produktgaranti	68
Avfallshantering	68
Försäkran om EU-överensstämmelse (original)	68

Beskrivning

DD EC-1 är en elektrisk diamantborrmaskin för våtborrning.

Utrustningen omfattar: Elverktyg, hållare för vattensamlare inkl. vattensamlare, kabel försedd med PRCD, bruksanvisning, smörjmedelsspray (50 ml), putsduk, förvaringslåda.



Iaktta alltid följande vid användning av maski-

nen:

- Maskinen måste anslutas till nätspänning som stämmer överens med vad som anges på typskylten.
- Maskinen får inte användas i omgivning där explosionsrisk kan föreligga.
- Vattensamlare med rätt hylsa måste alltid användas.

Maskinens egenskaper

- Borrmaskin med TOPSPIN kinematik, dvs avsiktlig krelrörelse hos borrkrona och chuck
- Skyddsklass I
- Remdriven (ingen olja)
- Mekanisk slirkoppling
- Motorskyddselektronik med temperaturövervakning
- Gummiförsett handtag/sidohandtag
- Chuck för DD-C borrkronor (arbetslängd 150 och 300 mm)
- Snabbfäste för byte av borrkronor
- Steglöst reglerbart varvtal
- Automatisk funktion för vatten Till/Från
- Manuell reglering av vattenvolym
- Integrerad vattenflödesindikator
- Låsknapp för konstant drift
- Avtagbar hållare för vattensamlare
- Avtagbar kabel med kodad anslutning och PRCD för restspänning
- Djupmätt
- Libeller

Tekniska data

Effekt:	1400 W
Spänning:	220 V
Ingående ström:	6,7 A
Frekvens:	50–60 Hz
Vikt enligt EPTA-förordning 01/2003:	6,8 kg
Mått (LxBxH):	423x108x195 mm
Min.avstånd mellan vägg och borrhål:	36 mm
Varvtal:	9200 r.p.m.
Max. tillåtet vattentryck:	6 bar (om vattentrycket är högre måste en tryckreduceringsventil installeras på arbetsplatsens anslutning)
Övrigt:	Löstagbar kabel med kodad anslutning
Slirkopplingens utlösningmoment:	13 Nm
Skyddsklass:	Skyddsklass I, EN 60745

OBSERVERA

Den vibrationsnivå som anges i anvisningarna motsvarar den som uppmätts i EN 60745 för normerande mätningar och kan användas för jämförelse mellan elverktyg. Den är också avsedd för en preliminär uppskattning av vibrationsbelastningen. Den angivna vibrationsnivån gäller elverktygets huvudsakliga användningsområden. Men om elverktyget brukas på andra användningsområden, tillsammans med ej tillhörande insatsverktyg eller utan tillräckligt underhåll, kan vibrationsnivån bli en annan. Detta kan höja vibrationsbelastningen under hela arbetsperioden betydligt. Också de tider då verktyget är frånkopplat eller är igång men inte används måste beaktas vid en noggrann uppskattning av vibrationsbelastningen. Detta kan sänka vibrationsbelastningen under hela arbetsperioden betydligt. Fastställ extra säkerhetsåtgärder till skydd för operatören före påverkan av vibrationerna, till exempel: Underhåll av elverktyg och insatsverktyg, möjlighet att hålla händerna varma, arbetsförloppets organisation.

Buller- och vibrationsinformation (uppmätt enligt EN 60745-2-1):Karakteristiskt A-vägd ljudeffektnivå (L_{WA}): 98 dB (A)Karakteristiskt A-vägd ljudtrycksnivå (L_{pA}): 87 dB (A)

Felmarginalen är 3 dB för angiven ljudnivå enligt EN 60745.

Använd hörselskydd!**Triaxiala vibrationsdata (uppmätta enligt EN 60745-2-1 i handtagen och enligt EN 61029 vid vredet)***Triaxiala vibrationsvärden (vibrationsvektorsumma) EN 60745-2-1 (handhållet)*

	Borrkronans längd 150 mm	Borrkronans längd 300 mm
Vibration a_h DD	10 m/s²	17 m/s²
Osäkerhet K	1,5 m/s ²	2 m/s ²

Triaxiala vibrationsvärden (vibrationsvektorsumma) EN 61029, RIG DD-CR1 (stativ)

	Borrkronans längd 150 mm	Borrkronans längd 300 mm
Vibration a_h DD	7 m/s²	11 m/s²
Osäkerhet K	1,5 m/s ²	1,5 m/s ²

Vi förbehåller oss rätten till tekniska ändringar

Användningsområde

Maskinen är avsedd för följande användning:

- Borring av hål 8 - 35 mm (diamantborrkronor) i armerad betong, tegel och natursten
- Användning endast för våtborring och tillsammans med vattensamlare och korrekt vattensamlarhylsa
- Maskinen måste anslutas till nät med samma spänning och frekvens som finns angivet på typskylten.
- Maskinen får endast användas om den är ansluten till jordat nätuttag och tillräcklig effektklass
- Maskinen får endast användas med avsedd typ av nätkabel, utrustad med kodat eluttag och inbyggd PRCD (isolertransformator för GB)
- Enligt nationella säkerhetsbestämmelser måste jordanslutningens säkerhetsfunktion testas regelbundet
- Innan användning måste PRCD testas för felfri funktion (se «Drift»)
- Endast borrkronor och tillbehör som är speciellt utformade för denna maskin får användas

Maskinen skall hanteras enligt beskrivning i denna bruksanvisning (skötsel, underhåll, montering, användning etc). Användning av maskinen på annat sätt än vad som beskrivits i denna bruksanvisning kan negativt påverka dess funktion.

Säkerhetsföreskrifterna som finns angivna i bruksanvisningen eller på separat blad måste noga iakttas.

Position och dimension för de hål som skall borras måste godkännas av konstruktör, arkitekt eller ansvarig platschef (byggnadsstatik).

Använd under inga omständigheter denna produkt på annat sätt än vad som föreskrivs i denna bruksanvisning.

Borrkronor och tillbehör

Av säkerhetsskäl och för optimalt utnyttjande av TOP-SPIN-funktionen skall endast DD-C borrkronor användas tillsammans med DD EC-1. Vid borring med specialborrkrona med arbetslängd 600 mm måste hålet förborras med hjälp av en kortare borrkrona och vattensamlare.

Följande tillbehör finns tillgängliga för DD EC-1:

- DD-REC 1 returvattenbehållare
- DD-CB verktyg för borttag av borrkärna
- Dammsugaradapter
- Borrstativ DD-CR 1

Säkerhetsföreskrifter

OBSERVERA

Säkerhetsföreskrifterna i kapitel 1 innehåller alla allmänna säkerhetsföreskrifter för elverktyg, enligt gällande normer. Därför kan det finnas anvisningar som inte är tillämpningsbara för alla verktyg.

1. Allmänna säkerhetsföreskrifter för elverktyg

- a)  **WARNING! Läs alla säkerhetsföreskrifter och anvisningar.** Att inte iakttä säkerhetsföreskrifter och anvisningar kan orsaka elstöt, brand och/eller allvarliga personskador. **Förvara alla säkerhetsföreskrifter och anvisningarna på ett säkert ställe för framtida användning.** Begreppet "elverktyg" som används i säkerhetsföreskrifterna avser nätdrivna elverktyg (med nåtsladd) och batteridrivna elverktyg (sladdlösa).

1.1 Säker arbetsmiljö

- a) **Håll arbetsområdet rent och väl belyst.** Oordning eller bristfällig belysning på arbetsplatsen kan leda till olyckor.
- b) **Arbeta inte med elverktyget i omgivning med explosionsrisk där det finns brännbara vätskor, gaser eller damm.** Elverktygen alstrar gnistor som kan antända dammet eller gaserna.
- c) **Håll barn och obehöriga personer på betryggande avstånd under arbetet med elverktyget.** Om du störs av obehöriga personer kan du förlora kontrollen över elverktyget.

1.2 Elektrisk säkerhet

- a) **Elverktygets elkontakt måste passa till vägguttaget. Elkontakten får absolut inte ändras. Använd inte adapterkontakter tillsammans med skyddsjordade elverktyg.** Originalkontakter och lämpliga vägguttag minskar risken för elstöt.
- b) **Undvik kroppskontakt med jordade ytor som rör, värmelement, spisar och kylskåp.** Det finns en större risk för elstöt om din kropp är jordad.
- c) **Skydda elverktyget från regn och väta.** Tränger vatten in i ett elverktyg ökar risken för elstöt.
- d) **Använd inte kabeln på ett felaktigt sätt, t.ex. genom att bära eller hänga upp elverktyget i den eller dra i den för att lossa elkontakten ur vägguttaget. Håll nåtsladden på avstånd från värmekällor, olja, skarpa kanter och rörliga delar.** Skadade eller tilltrasslade kablar ökar risken för elstöt.
- e) **När du arbetar med ett elverktyg utomhus, använd endast en förlängningskabel som är avsedd för utomhusbruk.** Om en lämplig förlängningskabel för utomhusbruk används minskar risken för elstöt.
- f) **Om det är alldeles nödvändigt att använda elverktyget i fuktig miljö ska du använda en jordfelsbrytare.** Användning av jordfelsbrytare minskar risken för elstöt.

1.3 Personsäkerhet

- a) **Var uppmärksam, ha uppsikt över vad du gör och använd elverktyget med förnuft. Använd inte elverktyget när du är trött eller om du är påverkad av droger, alkohol eller mediciner.** Under användning av elverktyg kan även en kort stunds bristande uppmärksamhet leda till allvarliga personskador.
- b) **Bär alltid personlig skyddsutrustning och skyddsglasögon.** Den personliga skyddsutrustningen, som t.ex. dammskyddsmask, halkfria säkerhetsskor, hjälm eller hörselskydd – med

beaktande av elverktygets modell och driftsätt – reducerar risken för kroppsskada.

- c) **Undvik oavsiktlig igångsättning. Se till att elverktyget är fränkopplat innan du ansluter det till nätströmmen och/eller batteriet, tar upp det eller bär det.** Om du bär elverktyget med fingret på strömbrytaren eller ansluter ett tillkopplat verktyg till nätströmmen kan en olycka inträffa.
- d) **Ta bort alla inställningsverktyg och skruvnycklar innan du kopplar in elverktyget.** Ett verktyg eller en nyckel i en roterande komponent kan medföra kroppsskada.
- e) **Undvik en onormal kroppshållning. Se till att du står stadigt och håller balansen.** Då kan du lättare kontrollera elverktyget i oväntade situationer.
- f) **Bär lämpliga kläder. Bär inte löst hängande kläder eller smycken. Håll håret, kläderna och handskarna på avstånd från rörliga delar.** Löst hängande kläder, smycken och långt hår kan dras in av roterande delar.
- g) **När du använder elverktyg med anordningar för uppsugning och uppsamling av damm, bör du kontrollera att dessa anordningar är rätt monterade och används korrekt.** Används en dammsugare kan faror som orsakas av damm minskas.

1.4 Användning och hantering av elverktyget

- a) **Överbelasta inte verktyget. Använd elverktyg som är avsedda för det aktuella arbetet.** Med ett lämpligt elverktyg kan du arbeta bättre och säkrare inom angivet effektområde.
- b) **Ett elverktyg med defekt strömbrytare får inte längre användas.** Ett elverktyg som inte kan kopplas in eller ur är farligt och måste repareras.
- c) **Dra ut elkontakten ur uttaget och/eller ta ut batteriet innan du gör inställningar, byter tillbehör eller lägger ifrån dig verktyget.** Denna skyddsåtgärd förhindrar oavsiktlig inkoppling av elverktyget.
- d) **Förvara elverktygen oåtkomliga för barn. Verktyget får inte användas av personer som inte är förtrogna med dess användning eller inte har läst denna anvisning.** Elverktyg är farliga om de används av oerfarna personer.
- e) **Underhåll elverktygen noggrant. Kontrollera att rörliga komponenter fungerar felfritt och inte kärvar, att komponenter inte har gått sönder eller skadats – defekter som kan leda till att elverktygets funktioner påverkas. Se till att skadade delar repareras innan verktyget används igen.** Många olyckor orsakas av dåligt skötta elverktyg.
- f) **Håll insatsverktygen skarpa och rena.** Omsorgsfullt skötta insatsverktyg med skarpa egg kommer inte så lätt i kläm och går lättare att styra.
- g) **Använd elverktyg, tillbehör, insatsverktyg osv. enligt dessa anvisningar. Ta hänsyn till arbetsvillkoren och arbetsmomenten.** Används elverktyget på icke ändamålsenligt sätt kan farliga situationer uppstå.

1.5 Service

- a) **Låt endast kvalificerad fackpersonal reparera verktyget och använd då endast originalreservdelar.** Detta garanterar att elverktygets säkerhet upprätthålls.

2 Produktspecifika säkerhetsföreskrifter

2.1 Säkerhetsanvisningar för bormaskiner

- a) **Använd de extrahandtag som medföljde verktyget.**
Tappardu kontrollen över verktyget kan det leda till skador.
- b) **Håll i verktygens isolerade ytor vid arbeten där du riskerar att träffa på dolda strömkablar eller verktygets nätkabel.** Om skärverktyget kommer i kontakt med en strömförande ledning kan oskyddade metalldelar bli spänningsförande och användaren får en elektrisk stöt.

2.2 Personsäkerhet

- a) **Bär hörselskydd.** Buller kan leda till hörselskador.
- b) **Elverktygets elkontakt måste passa till vägguttaget.** Elkontakten får absolut inte ändras. Använd inte adapterkontakter tillsammans med skyddsjordade elverktyg. Originalkontakter och lämpliga vägguttag minskar risken för elstöt.
- c) **Undvik kroppskontakt med jordade ytor som rör, värmelement, spisar och kylskåp.** Det finns en större risk för elstöt om din kropp är jordad.
- d) **Skydda elverktyget från regn och väta.** Tränger vatten in i ett elverktyg ökar risken för elstöt.
- e) **Se till att sidohandtaget är korrekt monterat och fastspänt. Håll alltid maskinen med båda händerna, när den är i drift.**
- f) **Se alltid till att kabel och förlängningskabel samt dammsugarslang hålls bakom maskinen vid arbete så att du inte snubblar.**
- g) **Elverktygets är inte avsedd att användas av barn, funktionshindrade eller utbildade personer.**
 - i) **Barn bör tillsägas att inte leka med elverktygets.**
 - j) **Damm från material som blyhaltig färg, vissa träslag, mineraler och metall kan vara hälsofarliga. Beröring eller inandning av dammet kan orsaka allergiska reaktioner och/eller sjukdomar i andningsvägarna hos användaren eller hos personer som befinner sig i närheten. Vissa slags damm, från till exempel ek eller bok, anses vara cancerframkallande, särskilt i kombination med tillsatssämnen för behandling av trä (kromat, träskyddsmedel). Asbesthaltigt material får bara bearbetas av särskilt utbildad personal. Använd om möjligt en dammsugare. För att dammsugningen ska bli effektiv är det bäst att använda en mobil dammsugare för trä och/eller mineraldamm, som rekommenderas av Hilti och som är anpassad för detta elverktyg. Se till att det finns bra ventilation på arbetsplatsen. Vi rekommenderar användning av andningskyddsmask med filterklass P2. Följ de gällande landsspecifika föreskrifterna för de material som ska bearbetas.**
- h) **Gör pauser i arbetet och utför avslappnings- och fingerövningar som ökar blodgenomströmningen i fingrarna.**

2.3 Omsorgsfull hantering och användning av elverktyg

- a) **Se till att verktygen passar i maskinen och sitter fast ordentligt i chucken.**

- b) **Vid strömavbrott: Slå av maskinen och dra ur kontakten. Detta förhindrar oavsiktlig apparatstart efter strömavbrott.**

2.4 Elektrisk säkerhet

- a) **Innan du börjar arbeta ska du med exempelvis en metalldetektor kontrollera om det finns dolda ledningar för gas, vatten, elektricitet och dylikt på arbetsplatsen. Apparats yttre metalldelar kan bli strömförande om de kommer i kontakt med strömförande ledningar. Risk för elektriska stötar och person- och materialskador föreligger.**
- b) **Kontrollera regelbundet maskinens anslutningskabel. Om kabeln är skadad måste den bytas ut av behörig fackman. Kontrollera förlängningskablarna regelbundet och byt ut dem om de är skadade. Om kabeln eller förlängningskabeln skadas under arbetet får du inte röra vid den. Dra ut stickkontakten ur uttaget. Skadade anslutnings- och förlängningskablar ökar risken för elektriska stötar.**
- c) **Låt därför Hilti-serviceverkstad kontrollera smutsiga maskiner med jämna mellanrum, framför allt om du ofta arbetar med ledande material. Fukt eller damm som fastnar på maskinens yta, framför allt damm av ledande material, kan under vissa förhållanden leda till elstöt.**
- d) **Innan anslutning, kontrollera att kontaktstiften är rena och torra. Dra ur stickkontakten före rengöring.**

2.5 Arbetsplats

- a) **Se till att arbetsplatsen är ordentligt upplyst.**
- b) **Sörj för god ventilation på arbetsplatsen. Arbetsplatser med undermålig ventilation kan öka risken för skador genom inandning av damm.**

2.6 Personlig skyddsutrustning

Användaren och personer som befinner sig i närheten av arbetsplatsen måste bära skyddsglasögon, skyddshjälm, hörselskydd och skyddshandskar samt.



Använd skyddsglasögon



Använd skyddshjälm



Använd hörselskydd



Använd skyddshandskar

Före start



Det är viktigt att du läser igenom och beaktar säkerhetsföreskrifterna i denna bruksanvisning.



Maskinen får användas för borrhingsarbete endast av utbildad personal.



Nätspänningen måste stämma överens med angiven information på typskylten.



Vid användning av förlängningskabel: Använd endast godkänd och märkt förlängningskabel med motsvarande tvärsnitt. I annat fall kan detta leda till reducerad prestanda och överhettning av kabeln. Skadad förlängningskabel måste bytas ut.

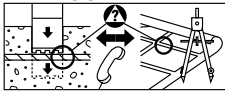
Rekommenderat kabeltvärsnitt och max. längder är:

Huvudspänning	Ledaretvärsnitt
220–230 V	1,5 mm ² 2,5 mm ²
	50 m 80 m



Innan borrhingsarbetet påbörjas, kontrollera att nödvändiga säkerhetsåtgärder vidtagits för att förhindra skada till följd av nedfallande borkärnor eller vatten som rinner ut från borrhålet.

Borring genom armeringsjärn



Inhämta godkännande från arkitekt eller platsansvarig innan borring genom armeringsjärn påbörjas.

Borring genom stål indikeras genom långsamt förlopp och klart vatten vid borrhölen.



Innan maskinen används, kontrollera att chucken är ren och att borrhölen inte är skadad (den får inte ex inte kränga eller gå snett, då chucken är låst). Slitna eller trasiga delar på maskin eller borrhölen måste omedelbart bytas ut.



Vid borring över huvud måste av säkerhetsskäl följande utrustning användas:

1. Vattensamlare
2. DD-REC1 returvattenbehållare eller
3. En lämplig våtdammsugare med korrekt adapter för vattenslangen
4. Jordfelsbrytare (integrerad i kabeln)



Maskinens handtag får inte användas att fästa lyftutrustning i (t ex block och talja, lyftkran etc).

Använd endast DD-C borrhölen.

Använd inget extra tryck vid borring. Detta ökar inte borrhölen.

För kylning och spolning vid borring, använd rent vatten utan tillsatser. Användning av vätskor angivna i bruk-

sanvisningen för DD-REC1 är tillåtna, då DD-REC1 returvattenhet används. Var uppmärksam på de informationer som anges.



Använd passande produkt och följ gällande test-/kontrollbestämmelser vid expandermontage.

Drift

Montering av maskinen

- Ta ut maskinen ur förvaringslådan
- För in vattensamlarstängerna så långt det går i öppningarna på maskinens framsida **2**.
- Håll samtidigt knapp **6** intryckt och passa in vattensamlaren i sitt läge på drevhuset genom att släppa upp knappen, när stängerna är på plats **3**.
- För knapp **7** åt höger för att justera vattensamlaren i förhållande till längden på den borrhölen som skall användas (position 1: < 150 mm arbetslängd; position 2: 300 mm arbetslängd) **4 5**.
- Använd alltid den medlevererade vattensamlaren
- Se till att vattensamlarhylsans diameter stämmer överens med borrhölen nominella diameter
- Skruva alltid fast sidohandtaget och djupmättet i någon av de gängbussningar som finns på drevhuset **8**.
-   Se till att kabeln inte är ansluten.

Isättning av borrhölen

-FARA-

Använd aldrig skadade insatsverktyg. Före varje användningstillfälle bör du kontrollera att insatsverktyget är fritt från splittrbildning, sprickor, förlitning och betydande nötning. Använd inte skadade verktyg. Delar som splittras från arbetsstycket eller insatsverktyg som går av kan slungas iväg och orsaka skador även utanför själva arbetsområdet.



-OBSERVERA-

Diamantborrhölen måste bytas så snart skärningen resp. borringen uppvisar en märkbart minskad effekt. I allmänhet inträffar det när diamantsegmentens höjd är mindre än 2 mm.

- Öppna chucken genom att lyfta chuckarmen **1** 30° uppåt **10**.
- Kontrollera att borrhölenanslutning och chuck är rena och inte skadade
- Kontrollera att spåren i borrhölen egg är minst 0,5 mm djupa. Om så inte är fallet skall borrhölen bytas ut, då det annars föreligger risk för att den kan fastna i hålet **13**.
- Sväng vattensamlaren kring sin axel så långt det går
- För uppifrån in borrhölen egg i vattensamlarhylsan **11**.
- Styr borrhölen insticksände in i fördjupningen i chucken.
- Vrid borrhölen medsols och tryck samtidigt in den så långt det går i chucken **12**.
- Återför chuckarmen **1** i sitt ursprungsläge

-   Kontrollera att borrkronan är låst i chucken.

Anslutning av kabel och vattenslang

  Kontrollera att den löstagbara elkontakten är ren och torr, innan den ansluts till maskinen. Dra ut stickkontakten ur nätuttaget innan den kodade stickkontakten rengörs.

- Ta ut kabeln ur förvaringslådan **14**.
- Rikta in märket på stickkontakten med märket på maskinens undersida **14**.
- Stick i detta läge i stickkontakten i uttaget.
- Vrid den kodade stickkontakten medsols och tryck lätt tills det snäpper i.
- Använd en lämplig koppling för att ansluta vattenslangen **15**.
- Anslut kabeln till nätuttaget.
- Koppla in PRCD (jordfelsbrytaren) genom att trycka på den svarta knappen **16**.
- Innan maskinen tas i drift, kontrollera jordfelsbrytarens säkerhetsfunktion genom att trycka på testknappen. Testet är OK om indikatorlampan slocknar.

-FARA-

Om indikatorn inte slocknar får verktyget inte användas längre. Då bör du låta en kvalificerad servicetekniker reparera verktyget med originalreservdelar.

- Efter testet, koppla in PRCD igen genom att trycka på ON.

Efter användning

1. Dra ur nätkontakten.
2. Lossa slanganslutningarna till diamantborrmaskinen. Om DD REC-1 används, anslut avtappnings- och vattentillförselslangen. Om externt vattentillförselsystem används, hindra vatten från att tränga in i maskinen genom att se till att slangkopplingar med automatisk avstängning används och att ventilen för vattentillförsel är avstängd.
3. Ta ut den kodade stickkontakten från diamantborrmaskinen genom att dra i ringen och vrida kontakten modurs, så långt det går, och sedan dra ut den.

Borring

Vattenflödet kan kontrolleras på två olika sätt:

1. Automatisk kontroll (att föredra) **19**:

Då vattenreglerhjulet är i läge 1 kontrolleras vattentillförseln (start och stopp) automatiskt via kontrollbrytare på maskinen. Vattenflödes hastigheten kan regleras manuellt genom att man vrider på vattenreglerhjulet (min. vattenflödes hastighet: ca 0,5 l/min.)

2. Förbikopplingsmetod **19**:

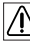
Då vattenreglerhjulet är i läge 2 kan vattenflödes hastigheten justeras manuellt mellan 0 l/min. och ca 3,0 l/min. genom att man vrider på hjulet. Denna metod används vid speciella applikationer.

- Innan borringen påbörjas, ställ vattenreglerhjulet i ett mellanläge mellan dess område 1-3
- Sätt försiktigt vattensamlaren i kontakt med ytan där hålet skall borras

- Borrkronan kan positioneras exakt genom att centreringsmärkena på vattensamlaren passas in efter en kryssmarkering som gjorts på det ställe där hålet skall borras **20**.
- För att börja borra, tryck in strömbrytaren **2** innan borrkronan har kommit i kontakt med underlaget.
- Börja borra hålet först när vattenflödesindikatorn visar att vatten rinner genom borrkronan **28**.
- Pressa borrkronan varsamt mot underlaget
- Var observant på att borrkronan är vinkelrät mot underlaget

Anpressningstrycket på borrkronan bör regleras så att maskinen hela tiden går på högsta hastighet. Att använda högre anpressningstryck ökar inte hastigheten på borrhingsprocessen.

- Håll maskinen rakt utan att luta den, vilket annars kan ge sämre borrhast. Se till att maskinen fortsätter att gå på högt varvtal.
- Kontrollera vattenflödet (indikatorn) omedelbart sedan borrhningen påbörjats (vattenflödes hastigheten är inom optimalområdet då de röda och vita segmenten på det roterande hjulet fortfarande kan urskiljas).

 Håll under hela borrhningstiden ett öga på vattenflödesindikatorn. Otillräckligt med vatten kan leda till att borrkronan fastnar i hålet, vilket kan leda till att borrkronan skadas. Det kan under borringen bli nödvändigt att manuellt reglera vattenflödet genom att vrida på vattenreglerhjulet **3**.

- Stäng av maskinen då borrhnsarbetet är avslutat och dra samtidigt tillbaka borrkronan från hålet. Vid borring i förbikopplingsläge, återställ vattenreglerhjulet i 0-läge
- Vattensamlaren får inte lyftas bort från underlaget förän borrkronan har slutat rotera


 Om vattensamlaren lyfts bort från underlaget medan borrkronan fortfarande roterar föreligger skaderisk, eftersom borrkärnan kan slungas ut ur borrkronan.

Tilläggsinstruktioner för borring med användande av DD-REC1 returvattenenhet

- Läs igenom och iaktta informationen i bruksanvisningen för DD-REC1
- Då returvattenenheten används måste det säkerställas att DD-REC1 är i stand-by-läge (vrid på huvudbrytaren). Detta läge indikeras genom grön lampa (se DD-REC1 bruksanvisning)
- I stand-by-läge startas DD-REC1 då kontrollbrytare **2** trycks in
- Returvattenenheten fortsätter att gå under ett par sekunder efter avstängning av DD-REC1. Håll vattensamlaren pressad mot underlaget under denna tid, så att eventuellt kvarstående vatten kan avlägsnas från hålet eller borrkronan.

Ta av borrkronan

  Kontrollera att inte kabeln är ansluten.


 Iakta försiktighet när borrkronan skall tas av, eftersom den kan vara varm, speciellt på skärkanterna. Var också uppmärksam, så att inte borrkärnan oövent faller ur.

- För att öppna chucken, flytta chuckarmen **1** så mycket det går.
- Håll maskinen med borrkronans spets pekande lätt nedåt **17**.
- Vrid borrkronan motsols ca 60°
- Dra ut borrkronan ur chucken, bort från maskinen **18**.
- Lyft insticksänden lätt uppåt och dra ut borrkronan från vattensamlaren bakåt **21**.

Urtag av borrkärnan från borrkronan

Anm.

- Sedan hål borrats vertikalt uppåt måste kvarblivet vatten i borrkronan tömmas genom att tippa den främre delen av borrkronan
- Ta av borrkronan från chucken
- Håll borrkronan i ett fast grepp och skaka den tills borrkärnan faller ut bakåt genom insticksänden. Om delar av borrkärnan skulle sitta fast i borrkronan, slå insticksänden lätt mot ett mjukt underlag (trä, plast) och håll den i vertikalt läge. Alternativt kan en tunn stång användas att trycka ut borrkärnan.

 Innan borrkronan sätts tillbaka i maskinen, kontrollera att samtliga delar av borrkärnan har avlägsnats från borrkrona och chuck. Om delar av en borrkärna skulle falla ut under borring, kan dessa orsaka skador.

Urtag av borrkärnan från hålet

- Ta ut borrkärneurtagsverktyget (extra tillbehör) ur förvaringslådan
- Kontrollera att diametern på borrkärneurtagsverktyget stämmer överens med diametern på den borrkrona som använts
- Tryck in borrkärneurtagsverktyget i hålet så långt det går genom att samtidigt vrida det lätt
- Bryt borrkärnan genom att använda lätt sidotryck på borrkärneurtagsverktyget
- Använd borrkärneurtagsverktyget för att dra ut den avbrutna borrkärnan ur hålet
- Vrid borrkärneurtagsverktyget 180° och för in det i hålet igen
- Använd en tumstock för att mäta effektivt håldjup
- Vid behov, upprepa denna procedur flera gånger tills hela borrkärnan har avlägsnats

Ta bort glaset för vattennivåindikatorn

- För spärren för vattennivåindikatorn i riktning mot chucken
- Lyft upp glaset för vattennivåindikatorn
- Ta av vattennivåindikatorns hjul och axel
- Ta bort eventuell smuts eller splitter
- Kontrollera att tätningen inte är skadad och byt ev ut den

Ta av vattenflödesfilter **22**

- Använd ett lämpligt verktyg för att skruva av vattenanslutningen från maskinhuset

- Använd en tång för att försiktigt avlägsna filtret
- Kontrollera att tätningen inte är skadad och byt ev ut den
- Vid montering, kontrollera att tätning och filter sitter korrekt

Arbetssteg när borrkronan har fastnat

Om borrkronan fastnar utlöses slirkopplingen tills användaren stänger av maskinen. Borrkronan kan lösgöras på följande sätt:

Lossa borrkronan med en U-nyckel

1. Dra ut stickproppen ur uttaget.
2. Grip tag i borrkronan nära insticksänden med en lämplig U-nyckel och vrid tills borrkronan lossnar.
3. Stick in elkontakten i uttaget.
4. Fortsätt med borringen.

Lossa borrkronan med ett vridkors (endast vid stativdrift)

1. Dra ut elkontakten ur uttaget.
2. Lossa borrkronan med vridkorsen från underlaget.
3. Stick in elkontakten i uttaget.
4. Fortsätt med borringen.

Transport och förvaring:

Observera

- Transportera helst verktyget i Hilti-verktygslådan.
- Öppna vattenflödesregulatorn innan maskinen läggs undan för förvaring. Om temperaturen sjunker under fryspunkten är det särskilt viktigt att inget vatten finns kvar i maskinen.

Skötsel och underhåll

Skötsel



Kontrollera att inte kabeln är ansluten.

Motorkåpa, greppform och drivremsskydd är tillverkade av slagtålig plast. Drevhuset är gjort av magnesiumlegering.

Grepp, sidohandtag och kabel är av elastomermaterial.

FÖRSIKTIGHET

Håll verktyget, särskilt greppytorna, rent och fritt från olja och fett. Använd inga silikonhaltiga skyddsmedel.

Verktygets ytterhölje är tillverkat av slagtålig plast. Handtaget är av elastomer.

Använd aldrig verktyget med tilltäppta ventilationspringor! Rengör ventilationspringorna försiktigt med en torr borste. Se till att främmande föremål inte kommer in i verktyget. Rengör verktygets utsida regelbundet med en lätt fuktad putstrasa. Använd ej högtrycksspruta, ångstråle eller rinnande vatten till rengöringen! Verktygets elsäkerhet kan riskeras.

Rengör chucken ofta med putsduk och smörj den regelbundet med Hilti-fett. Ta bort ev smuts och splitter från chucken.


Även borrkronorna måste skötas. Ta bort ev smuts som fastnat på ytorna och skydda dem från korrosion genom att regelbundet polera dem med en oljig trasa. Se till att insticksändan alltid är ren och lätt infettad.

Ta bort filtret från vattenanslutningen till maskinen och spola rent filtret med vatten i motsatt riktning mot normal flödesriktning.

Om vattennivåindikatorn har blivit smutsig, ta av delarna och rengör dem med en fuktad trasa. Använd inte

slipmedel eller skarpt föremål för att rengöra glaset. Detta skulle kunna påverka vattennivåindikatorns funktion negativt.

Underhåll

 Kontrollera regelbundet att inga skador finns på de yttre delarna liksom att samtliga driftsfunktioner fungerar felfritt. Använd inte maskinen om delar är skadade eller någon driftsfunktion inte fungerar som den skall. Låt då Hilti serviceverkstad reparera maskinen.

Problemlösning

Fel	Trolig orsak	Problemlösning
Maskinen startar inte	Fel på nätströmmen	Sätt i en annan elapparat och kontrollera om den fungerar
	Kabel eller stickkontakt är defekt	Kontrollera kabeln och låt vid behov en el-fackman byta den
	Defekt strömbrytare	Kontrollera strömbrytaren och låt vid behov en el-fackman byta den
Motorn går men borrkronan roterar inte	Defekt drev	Låt Hilti serviceverkstad reparera maskinen
Hastigheten i borrhningsförloppet sjunker	Vattentrycket/vattenflödesnivån är för hög	Reducera vattenflödesnivån genom att vrida på reglerhjulet
	Borrkronans insticksände är smutsig eller inte korrekt ansluten	Rengör insticksändan och sätt i borrkronan korrekt
	Defekt borrkrona	Kontrollera om borrkronan är skadad och byt vid behov ut den
Motorn stannar	Defekt drev	Låt Hilti serviceverkstad reparera maskinen
	Borrkronans egg är polerad	Skärp borrkronan på en skärpplatta
	Motorn tjuvstannar	Håll maskinen i rakt läge
Inget vattenflöde vid drift i automatiskt läge	Maskinen är för varm. Termiska överbelastningsskyddet löser ut	Lätta på belastningen på maskinen och tryck in strömbrytaren flera gånger för att få upp varvtalet igen
	Defekt elektronik	Låt Hilti serviceverkstad reparera maskinen
	Defekt fläkt	Låt Hilti serviceverkstad reparera maskinen
Inget vattenflöde vid drift i förbikopplingsläge	Filter eller vattenflöde är blockerat	Ta av filter eller vattennivåindikatorn och spola genom
	Defekt magnetventil	Borra i förbikopplingsläge. Låt Hilti serviceverkstad reparera maskinen
Vatten läcker ut från drevhuset	Filter eller vattenflöde är blockerat	Ta av filter eller vattennivåindikatorn och spola genom
Det går inte att sätta i borrkronan i chucken	Vattenlekarens axeltätning är defekt	Låt Hilti serviceverkstad reparera maskinen
Vatten läcker ut från chucken	Chucklåsarmen är inte helt öppen	Öppna armen så långt det går
	Borrkronans insticksände eller chucken är smutsiga eller skadade	Rengör insticksände och chuck eller byt vid behov ut dem
	Borrkronans insticksände eller chucken är smutsiga	Rengör insticksände och chuck
	Defekt chuckpackning	Kontrollera packningen och byt vid behov ut den

Tillverkarens produktgaranti

Hilti garanterar att produkten inte har några material- eller tillverkningsfel. Garantin gäller under förutsättning att produkten används och hanteras, sköts och rengörs enligt Hiltis bruksanvisning samt att den tekniska enheten bevarats, d.v.s. att endast originaldelar, tillbehör och reservdelar från Hilti har använts.

Garantin omfattar kostnadsfri reparation eller kostnadsfritt utbyte av felaktiga delar under hela produktens livslängd. Delar som normalt slits omfattas inte av garantin.

Ytterligare anspråk är uteslutna, såvida inte annat strikt föreskrivs i nationella bestämmelser. Framför allt kan Hilti inte hållas ansvarigt för direkta eller indirekta tillfälliga skador eller följskador, förluster eller kostnader i samband med användningen eller p.g.a. att produkten inte kan användas för en viss uppgift. Indirekt garanti avseende användning eller lämplighet för något bestämt ändamål är uttryckligen utesluten.

När felet fastställts ska produkten tillsammans med den aktuella delen skickas för reparation och/eller utbyte till Hiltis serviceverkstad.

Denna garanti omfattar Hiltis samtliga skyldigheter och ersätter alla tidigare eller samtida uttalanden, skriftliga eller muntliga överenskommelser vad gäller garanti.

Avfallshantering



De flesta material som Hilti-produkterna är tillverkade av kan återvinnas. Materialet måste separeras korrekt innan det kan återvinnas.

Hilti tar emot sina uttjänta produkter för återvinning. För ytterligare information, kontakta Hilti Kundtjänst eller din Hilti-säljare.

Hantering av borr- och sågningsslam

Vid arbete med diamanborrmaskin i mineralmaterial (t ex betong) produceras borr- eller sågningsslam. Liksom förskt cementbruk kan detta framkalla irritation vid kontakt med hud eller ögon. Använd därför skyddskläder, -handskar och -glasögon. Ur miljösynpunkt är det inte önskvärt att låta detta slam gå direkt ner i vattendrag, sjöar eller avloppssystem utan att först förbehandlas.

Avfallsprocedur

Utöver följande rekommenderade förbehandlingsprocedur måste gällande nationella bestämmelser följas vad gäller avfallshantering av borr-/sågslam. Kontakta lokala myndigheten för ytterligare information.

Rekommenderad förbehandling

- Samla upp borr-/sågslammet (t ex med hjälp av lämplig industridammsugare)
- De finare partiklarna i borr-/sågslammet skall separeras från vattnet genom att t ex låta det stå en tid för att sjunka till botten eller tillsätta något koaguleringsmedel
- Fast material från borr-/sågslammet skall deponeras vid en anläggning för byggavfall
- Vattnet från borr-/sågslammet skall neutraliseras (t ex genom att tillsätta en stor mängd vatten eller annat neutraliseringsmedel) innan det tillåts gå ut i avloppssystemet



Gäller endast EU-länder

Elektriska verktyg får inte kastas i hushållsoporna!

Enligt direktivet som avser äldre elektrisk och elektronisk utrustning och dess tillämpning enligt nationell lagstiftning ska uttjänta elektriska verktyg sorteras separat och lämnas till miljövänlig återvinning. Avfallshandla batterier enligt gällande föreskrifter eller returnera uttjänta batterier till Hilti för återvinning.

Försäkringen om EU-överensstämmelse (original)

Beteckning:	Diamantborrmaskin
Typ:	DD EC-1
Konstruktionsår:	2000

Vi intygar på eget ansvar, att denna produkt överensstämmer med följande normer eller standardiseringsdokument: 2006/42/EC, 2004/108/EC, EN 60745-1, EN 60745-2-1, EN ISO 12100, 2011/65/EU.

**Hilti Corporation, Feldkircherstrasse 100,
FL-9494 Schaan**

Paolo Luccini
Head of BA Quality & Process Management
BA Electric Tools & Accessories
01/2012

Johannes W. Huber
Senior Vice President
Business Unit Diamond
01/2012

Teknisk dokumentation vid:

Hilti Entwicklungsgesellschaft mbH,
Zulassung Elektrowerkzeuge
Hiltistrasse 6
86916 Kaufering
Deutschland



Hilti Corporation

LI-9494 Schaan

Tel.: +423 / 234 21 11

Fax: +423 / 234 29 65

www.hilti.com

Hilti = registered trademark of Hilti Corp., Schaan

W 2518 | 1013 | 10-Pos. 5 | 1

Printed in Liechtenstein © 2013

Right of technical and programme changes reserved S. E. & O.

337337 / A3



337337