

HILTI

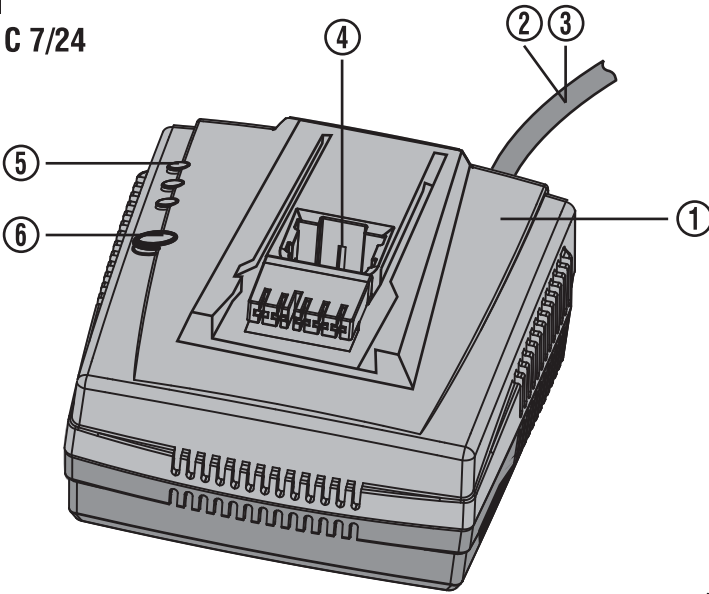
C7/24, C7/36-ACS

Bedienungsanleitung	de
Operating instructions	en
Mode d'emploi	fr
Ръководство за обслужване	bg
Upute za uporabu	hr
Instrukcja obsługi	pl
Инструкция по експлуатации	ru
Návod na obsluhu	sk
Navodila za uporabo	sl
Návod k obsluze	cs
Használati utasítás	hu
操作説明書	zh
取扱説明書	ja
사용설명서	ko
Instrucțiuni de utilizare	ro

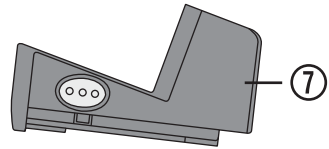


1

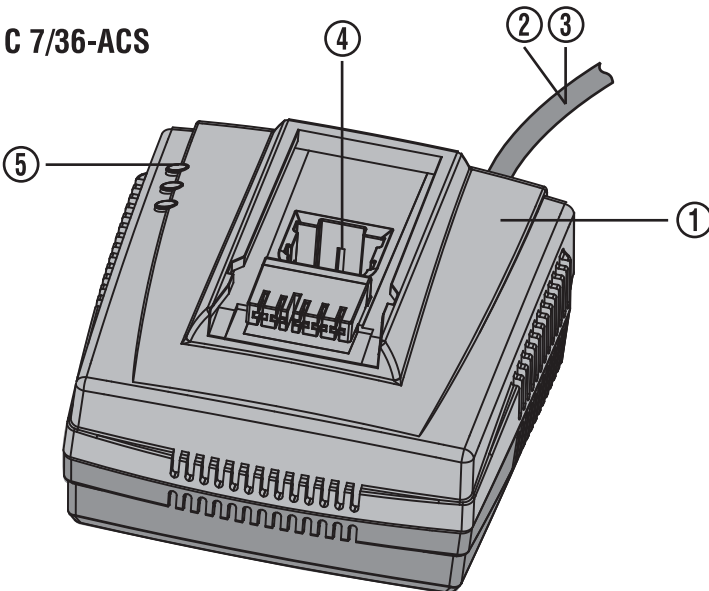
C 7/24



CA 7/36



C 7/36-ACS



충전기, C 7/24 와 C 7/36-ACS

처음 사용하기 전에 사용설명서를 반드시 읽으십시오.

이 사용설명서는 항상 공구와 함께 보관하십시오.

기기를 다른 사람에게 양도할 때는 반드시 사용설명서도 함께 넘겨 주십시오.

조작요소와 기기구성부품 1

- ① 충전기, C 7/24 와 C 7/36-ACS
- ② 케이블
- ③ 컨넥터
- ④ 배터리 케이스
- ⑤ 표시등
- ⑥ 회복 충전 가능용 스위치 <<Refresh 버튼>> (C 7/24에만 있음)
- ⑦ 어댑터 CA 7/36, BP 12, BP 40, BP 72 그리고 RB 10* 용

* 충전기만 공급 품목에 포함됩니다.
배터리와 어댑터는 별도의 선택사항 액세서리로서 공급받을 수 있습니다.

1. 일반 정보

1.1 안전사항에 대한 표시

-주의-
경상과 물적 손해를 초래할 수 있는, 위험한 상황들을 나타내기 위한.

-지침-
사용지침과 그 밖의 유용한 정보들을 나타내는데 사용.

1.2 그림기호

경고 표시



일반적인 위험에 대한 경고



위험한 고전압에 대한 경고



부식성 물질에 대한 경고

주의 환기 기호 (경계 기호)



CE 마크에 추가로 <<경계 기호>>, 유럽 국가 중 모든 무선기에 특별한 규정 또는 제한을 적용하는 경우에, 무선기에 표시하도록 규정되어 있음.

기호



사용전에 사용설명서를 읽으십시오



배터리를 생활 쓰레기 처리 경로를 통해 폐기해서는 안됩니다.



리사이클링을 위해 재활용하십시오

1 텍스트에 대한 그림은 펼칠 수 있는 걸표지에서 찾을 수 있습니다. 걸표지를 펼쳐놓은 상태에서 이 사용설명서를 자세히 읽으십시오. 이 사용설명서의 텍스트에서 <<기기>>는 항상 충전기 C 7/24 또는 C 7/36-ACS를 말합니다.

충전기에서 동일성 확인 내용의 표기위치

형식 표시와 시리즈 표시는 충전기의 형식 라벨에 적혀 있습니다. 이 자료를 귀하의 사용설명서에 기록해 놓은 다음, 해당 지사 또는 서비스부서에 문의할 때, 항상 이 자료를 알려주십시오.

형식: _____

시리즈 번호: _____

목차	쪽
1. 일반 정보	107
2. 설명	108
3. 액세서리 (선택사항)	108
4. 기술자료	108
5. 안전 지침	109
6. 사용전 준비사항	110
7. 작동	110
8. 관리와 유지보수	111
9. 폐기	112
10. 보증	112
11. EC-동일성 표시 (오리지널)	113

2. 설명

이 충전기는 정격전압이 7.2 - 36 볼트인 Hilti 배터리 (C 7/36-ACS 충전기 이용) 또는 정격 전압이 7.2 - 24 볼트인 Hilti 배터리 (C 7/24 충전기 이용)를 충전하는데 사용됩니다.

공급 품목:

- 표준 충전기 C 7/24
- 또는
- 톱 충전기 C 7/36-ACS
- 사용설명서

전압	형식	배터리 종류	충전시간 C7/24 이용	충전시간 C7/36-ACS 이용	예: 장비 이 배터리를 사용하는 기기용
9.6 V	SFB 105	NiMH	45 분	30 분	SF 100-A, SB 10, HIT-BD 2000
9.6 V	SBP 10	NiCd	30 분	20 분	SF 100-A, SB 10, HIT-BD 2000
9.6 V	RB 10	NiCd	20 분	15 분	FS 10 Ferrosan (어댑터 이용)
12 V	SFB 125	NiMH	45 분	30 분	SF 120-A, SB 12
12 V	SBP 12	NiCd	30 분	20 분	SF 120-A, SB 12
12 V	SFB 121	NiCd	30 분	20 분	SF 121-A
12 V	SFB 126	NiMH	45 분	30 분	SF 121-A
12 V	BP 12	NiCd	20 분	15 분	TCI 12 (어댑터 이용)
15.6 V	SFB 150	NiCd	30 분	20 분	SF 150-A
15.6 V	SFB 155	NiMH	45 분	45 분	SF 150-A
18 V	SFB 180	NiCd	34 분	20 분	SF 4000-A, SF 180-A
18 V	SFB 185	NiMH	51 분	45 분	SF 4000-A, SF 180-A
24 V	B24/2.0	NiCd	48 분	20 분	UH 240-A, TE 2-A, WSR 650-A
24 V	B24/2.4	NiCd	48 분	24 분	UH 240-A, TE 2-A, WSR 650 A
24 V	B24/3.0	Ni	72 분	30 분	UH 240-A, TE 2-A, WSR 650-A
24 V	BP 40, BP 72	NiCd	41-72 분	20 - 36 분	TE 5-A (어댑터 이용)
36 V	BP 6-86	NiCd	-	34 분	TE 6-A (C 7/36-ACS 만!)
36 V	B 36/2.4	NiCd	-	34 분	TE 6-A (C 7/36-ACS 만!)

3. 액세서리 (선택사항)

CA 7/36 어댑터, BP 12, BP 40, BP 72 그리고 RB 10용

4. 기술자료

충전기	C 7/24	C 7/36-ACS
회복 충전 기능	수동 회복 충전 기능 (<<Refresh>> 버튼)*	자동 회복 충전 기능 (<<Refresh>> 기능)*
냉각 방식	대류 냉각	능동 냉각 시스템
전원전압	100 - 127 V 그리고 220 - 240 V	100 - 127 V 그리고 220 - 240 V
전원 주파수	50/60 Hz	50/60 Hz
배터리 형식	NiCd, NiMH	NiCd, NiMH
출력전압	7.2 - 24 V	7.2 - 36 V
출력단자에서의 출력	90 W	200 W
충전시간	제 2 장의 도표 참조	
중량	약 1.0 kg	약 1.0 kg
충전기 케이블 길이	약 2 m	약 2 m
치수 (길이x폭x높이)	170x165x88 mm	170x165x88 mm
제어	마이크로 컨트롤러를 통해 전자적으로 충전 제어 및 감시	
보호 등급	전기 보호 등급 II (이중 절연)	

기술적인 사양은 사전통고없이 변경될 수 있음!

*: 더 자세한 정보는 7.3 을 참조하십시오

5. 안전 지침

5.1 안전에 대한 기본지침

본 사용설명서의 각 장에 있는 안전 지침 외에도 다음과 같은 사항들을 항상 엄격하게 준수해야 합니다.

모든 지침을 다 읽으십시오! 아래의 지침들을 준수하지 않을 경우에는 전기 쇼크, 화재 그리고/또는 심한 부상을 당할 수 있습니다.

5.2 규정에 맞게 사용



- 이 충전기는 정격 전압이 7.2 - 36 볼트인 Hilti 배터리 (C 7/36-ACS 충전기 사용) 또는 정격 전압이 7.2 - 24 볼트인 Hilti 배터리 (C 7/24 충전기 사용)를 충전하는데 사용됩니다.
- 사용설명서에 명시되어 있는 Hilti 배터리만을 충전시키십시오.
- 폭발위험이 있는 장소에서는 충전기를 사용해서는 안됩니다.
- 충전기를 번조하거나 개조해서는 안됩니다.
- 안전장치가 작동되지 않게 하지 말고 지침 및 경고-표시판을 제거하지 마십시오.
- 충전기의 플러그핀이 구부러지거나 손상되어 있을 경우에는 이 충전기를 사용하지 마십시오 (삽입시 무리하게 힘을 가하지 않것).
- 관리와 유지보수에 대한 지침을 준수하십시오.
- 교육을 받지 않은 사람이 충전기를 부적절하게 취급하거나 규정에 맞지 않게 사용할 경우에는, 충전기와 그 보조기구에 의해 부상을 당할 위험이 있습니다.
- C 7/36-ACS 는 세계적으로, 특히 EU와 EFTA 전 국가에서 사용할 수 있도록, 무선 간섭 방지 장치를 갖추었습니다.

5.3 작업장의 적절한 시설



- 작업장의 조명을 충분히 밝게 공급하십시오.
- 작업장을 깨끗하게 정돈하십시오. 이들에 의해 부상을 당할 수 있는, 장애물을 작업 영역에서 치우십시오. 정돈되지 않은 작업장은 사고의 원인이 될 수 있습니다.
- 충전기는 어린이들의 손이 닿지 않는 곳에 보관하십시오. 다른 사람이 충전기 또는 충전기의 연장 케이블을 만지지 않도록 하십시오.

5.4 일반 안전대책



- 정품 충전기를 사용하십시오. 충전기를 지정되지 않은 목적으로 사용하면 안됩니다. 규정에 따라서만 그리고 완벽한 상태에서만 사용하십시오.

- 주변환경을 고려하십시오. 충전기가 비 또는 눈을 맞지 않도록 해야 하며, 습기가 있거나 축축한 곳에서 충전기를 사용하지 마십시오. 화재위험 또는 폭발위험이 있는 곳에서 기기를 사용하지 마십시오.
- 충전기를 사용하지 않을 때에는 안전하게 보관하십시오. 기기를 사용하지 않을 때에는 어린이들의 손이 닿지 않는 높은 곳이나 시건 장치가 되어 있는 건조한 장소에 보관해야 합니다.
- **사용자의 안전에 대한 책임자의 감독 또는 기기 사용법과 같은 지침을 준수하지 못한다면, (어린이를 포함하여) 신체적, 감각적 또는 정신적 장애가 있는 사람이나 경험 그리고/또는 지식이 부족한 사람이 기기를 다루는 것은 적합하지 않습니다.**
- **어린이에게 기기를 가지고 놀아서는 안된다는 것을 반드시 지시해야 합니다.**

5.4.1 전기 안전대책



- 전기 쇼크로부터 사용자 자신을 보호하십시오. 예를 들면 파이프, 방열기, 전기렌지, 냉장고 등의 접지부와 그의 신체접촉을 피하십시오.
- 충전기의 연결배선을 정기적으로 점검하십시오. 손상이 발견되었을 때에는 자격이 있는 전문가에게 이를 교체하도록 하십시오.
- 연장 케이블을 정기적으로 점검하십시오. 연장 케이블이 손상되었을 경우에는 교환하십시오. 충전기가 정상 상태인지 점검하십시오.
- 충전기가 손상되었거나, 완벽하지 않거나 또는 조작요소가 완벽하게 작동되지 않을 경우에는, 충전기를 작동시키지 마십시오.
- 충전기를 덮지 마시고 환기 홀이 가려지지 않게 하십시오.
- 작업하는 동안에 전원 케이블 또는 연장 케이블이 손상될 경우, 케이블에 접촉하지 마십시오. 전원 플러그를 소켓에서 빼내십시오. 충전기를 수정품만을 사용하여 전기기술자 (Hilti 서비스 센터)가 수리하게 하십시오.
- 그렇지 않으면 사용자에게 사고가 발생할 수 있습니다. 연결 케이블을 지정되지 않은 목적으로 사용하지 마십시오. 절대로 연결 케이블만 잡고 충전기를 옮기지 마십시오. 전원 소켓에서 컨택터를 빼낼 때, 연결 케이블을 잡고 빼내지 마십시오.
- 열, 오일 그리고 날카로운 모서리로부터 연결 케이블을 보호하십시오.
- 야외에서 작업할 때에는, 이를 위해 승인된, 상응하게 표시된 연장 케이블만을 사용하십시오.

ko

멀티 소켓식 연장케이블을 사용하지 말고, 여러대의 충전기를 동시에 작동시키지도 마십시오.

- 더럽거나 축축한 상태에서는 충전기를 작동시키지 마십시오. 충전기 표면에 달라 붙어있는 먼지나 습기는 조작용이성을 약화시키며, 부적합한 조건하에서는 전기 쇼크를 일으킬 수 있습니다.
- 배터리를 충전하기 위해 해당 충전기에 삽입하기 전에, 배터리의 표면이 깨끗하고 건조한 상태인지 확인하십시오.
- 배터리 단락을 방지하십시오. 단락은 화재위험의 원인이 될 수 있습니다.
- 점점에 접촉하지 마십시오.
- 이 사용설명서에 명시되어 있는 배터리만을 사용하십시오.
- 배터리의 수명이 다했을 경우 배터리는 폐기물 처리 규정에 따라 적합하게 폐기해야 합니다.
- 사용하지 않은 배터리 또는 충전기는 클립, 동전, 키, 못, 볼트 또는 그외의 소형 금속 물체 가까이에 두지 마십시오, 배터리접점 또는 충전 접점의

접점을 유발할 수 있습니다.

배터리접점 또는 충전 접점 사이의 단락은 화재 또는 화염을 초래할 수 있습니다.

5.4.2 전해액



결함이 있는 배터리로부터 부식성 액체가 흘러나올 수 있습니다.

이 전해액과 직접 접촉하지 않도록 하십시오. 피부에 접촉되면, 접촉된 부위를 비누와 물로 충분히 씻으십시오. 전해액이 눈에 들어갔을 경우에는 즉시 물로 눈을 씻고, 의사의 진찰을 받으십시오.

5.5 사용자가 갖추어야 할 조건

- 이 충전기는 전문가용으로 규정되어 있습니다.
- 이 충전기는 허가받은, 자격이 있는 기술자에 의해서만 조작, 정비 그리고 수리되어야 합니다. 이들 기술자들은 발생할 수 있는 위험에 대해 특별히 교육을 받았어야 합니다.
- 항상 주의하십시오.

6. 사용전 준비사항



- 전원 전압은 형식라벨의 자료와 일치해야만 합니다.

6.1 충전기를 적절한 장소에서만 사용하기.

- 충전기는 깨끗하며 건냉한, 그러나 얼지 않는 곳에서 사용해야 합니다.
- 충전중에 충전기가 열을 방출할 수 있어야만 합니다. 따라서 환기 좋은 가려져 있지 않아야 합니다.

7. 작동

7.1 배터리 삽입 [2 3 4]

Hilti 배터리의 형식에 따라, 배터리를 지정된 인터페이스에 꽂거나 또는 밀어넣으십시오. BP 40, BP 72, RB 10 그리고 BP 12 배터리를 충전할 때는, Hilti CA 7/36 어댑터 (패키지에 포함되어 있지 않음)를 사용하십시오. 어댑터와 배터리의 형상/코딩 인터페이스가 일치하는지에 유의하십시오. 충전기에 배터리를 장착한 후에는, 충전이 자동으로 시작됩니다!

-지침-

배터리는 장시간 충전기에 장착되어 있어도 손상되지 않습니다 (충전상태에서).

-주의-

충전기는 제시된 Hilti 배터리용으로 제작되었습니다. 다른 배터리를 충전시켜서는 안됩니다.

- 이를 위해 충전기를 기기 케이스에서 꺼내십시오.
- 밀폐된 용기 안에서 충전시키지 마십시오.

6.2 충전기 스위치 켜기

- 전원 플러그를 소켓에 꽂으십시오.

-지침-

자기진단이 수행되는 동안은 표시등 3개가 모두 잠깐 점등됩니다, 그리고 나서는 녹색 램프만이 점등되어야 합니다.

자기진단이 성공적이지 않으면, 녹색 램프는 깜빡거립니다. 전원케이블을 꽂았다 뺐다를 여러번 반복해도 자기진단이 성공적이지 않으면, 수리를 위해 충전기를 Hilti 서비스 센터로 보내십시오.

다른 배터리를 충전시킬 경우 인적 부상이나 배터리에 심각한 손상이 야기될 수 있습니다. 결함이 있는 배터리로부터 부식성 액체가 흘러나올 수 있습니다. 이 전해액에 접촉하지 않도록 하십시오.

7.2 표시기 [5]

녹색 램프	지속적으로 점등	충전기는 전원에 연결되어 있고 작동 준비상태입니다.
점멸	자기진단중	충전기 또는 배터리에서 고장이 확인되었습니다.

적색 램프	지속적으로 점등	충전기가 지금 충전되고 있습니다.
점멸	점멸	배터리가 충전 완료되었습니다.

황색 램프	지속적으로 회복 충전 기능이 실패 점등 됩니다. (7.3장 참조)
점멸	배터리가 너무 차갑습 니다 (< 0°C) 또는 너무 뜨겁습니다 (> 60°C), 충전이 이루어지지 않 습니다. 요구되는 온도에 도달 하면 곧바로, 충전기는 자동으로 충전 또는 회복 충전으로 전환 됩니다.

7.3 회복 충전 기능 (<<Refresh>>-모드)

배터리의 각 셀은 자기방전됩니다. 노화된 배터리에서는 일부 셀들이 다른 셀들보다 더 빨리 방전될 수 있습니다. 첫번째 셀이 완전 충전되면, 시장에 유통되는 일반 충전기는 스위치OFF 되기 때문에, 충전이 덜 된 셀들은 더이상 완전 충전되지 않게 됩니다. 배터리 용량에 이상이 있을 경우, 사용자는 이 증상을 깨닫게 됩니다. 이러한 증상은 회복 충전을 통해 제거할 수 있습니다.

7.3.1 C 7/24-6

회복 충전 기능을 시작하기 위해서는, 배터리 삽입시에 <<Refresh>> 버튼을 황색 램프가 점등될 때까지 누르십시오 (상시 점등). 황색 램프는 회복 충전이 수행되는 동안 계속 해서 점등합니다.

회복 충전은 약 50회 충전 후 마다 정기적으로 수행 되어야 합니다. 그러나 이 기능을 월 1회 이상 사용 하면 안됩니다. 빈번한 회복 충전 기능의 사용은 배터리의 기능을 약화시킬 수 있습니다. 회복 충전 기능은 배터리를 위한 "운동"이라고 할 수 있습니다.

8. 관리와 유지보수

전원 소켓에서 컨넥터를 빼놓으십시오.

8.1 기기 관리

주의
기기의 손잡이 부분에는 항상 오일과 그리스가 묻지 않도록 하십시오. 실리콘이 함유된 표면보호제를 사용하지 마십시오.

기기의 외부 케이스는 내충격성의 플라스틱으로 제작되었습니다. 환기 홀이 막힌 상태에서 기기를 작동시키지 마십시오! 마른 솔로 환기 홀을 조심스럽게 청소하십시오. 이물질이 기기 내부로 들어가지 않도록 하십시오. 약간 물기가 있는 걸레로 기기 외부를 정기적으로 청소해 주십시오. 청소할 때 스프레이 기구, 스팀 클리너 또는 흐르는 물을 사용해서는 안됩니다! 이러한 것들을 사용할 경우, 기기의 전기적 안전이 위협에 처할 수 있습니다.

과다한 운동이 몸을 상하게 할 수 있듯이, 과다한 "운동"이 배터리의 기능을 약화시킬 수 있습니다.

7.3.2 C 7/36-ACS

위에서 기술된 기능이 충전기 C 7/36-ACS에서는 완전 자동입니다! 회복 충전은 정확한 시점에 각 배터리 형식에 따라 자동으로 시작됩니다! 새 배터리를 최초로 충전할 때, 셀을 최적으로 화성시키기 위해 곧바로 회복 충전이 시작됩니다. 회복 충전이 중단된 경우, 충전기는 다음번 충전시 회복 충전을 시작합니다.

-지침-

정기적인 회복 충전으로 배터리의 출력과 수명이 최상으로 보증됩니다. 정상 충전시간은 각 배터리의 상태에 따라 다릅니다.

7.4 배터리

새 배터리는 사용하기 전에 적어도 12 시간 동안 일반모드로 충전하거나 (회복 충전이 아님) 회복 충전 기능을 이용하여 충전해야만 합니다. 그래야만 셀을 최적 상태로 화성시킬 수 있습니다. 절대로 배터리가 완전히 방전될때까지 사용하지 마십시오. 감지할 수 있을 정도로 출력이 저하 되면 곧바로 배터리를 재충전하십시오. 배터리의 완전 방전에 의해 먼저 방전된 셀들은, 나머지 다른 셀들의 방전전류에 의해 손상되게 됩니다.

ko

-지침-

- 저온에서는 배터리의 출력이 감소합니다. 충전기에서 분리해낸 배터리는 실온에서 보관하십시오.
- 고온에서는 배터리가 손상됩니다. 배터리를 태양에 노출시키거나, 히터 위에 놓거나 또는 유리 뒤에 놓지 마십시오.

8.2 수리

경고
전기 부품의 수리와 전원 케이블의 교환은 전기 기술자만이 실시할 수 있습니다.

기기의 모든 외부 부품에 손상이 있는지 그리고 모든 조작용소들이 완벽하게 작동하는지를 정기적으로 점검하십시오. 부품이 손상되었거나 조작용소들이 완벽하게 작동하지 않을 경우에는 기기를 작동시키지 마십시오. Hilti 서비스 센터에 수리를 의뢰하십시오.

8.3 배터리 관리

- 전기 접점에 먼지와 윤활유가 묻어 있지 않도록 해야 합니다. 필요시 깨끗한 천으로 접점을 닦으십시오.
- 배터리를 장시간 사용한 후 배터리 용량이 허용된 한계값 이하로 떨어지면, Hilti에서 진단받으시기를 권장합니다.

9. 폐기

-주의-

기기를 부적절하게 폐기처리할 경우, 다음과 같은 결과가 발생할 수 있습니다:

- 플라스틱 부품을 소각하면, 인체에 유해한 유독가스가 발생하게 됩니다.
- 배터리가 손상되거나 또는 과도하게 가열되면, 배터리는 누설될 수 있고, 이때 중독, 화재, 산에 의한 상처 또는 환경오염의 원인이 될 수 있습니다.
- 정확하게 폐기처리하지 않았을 경우, 권한이 없는 사람들이 기기를 다른 용도로 사용할 수 있습니다. 이때 사용자는 자신과 제3자에게 중상을 입힐 수 있고 또 환경을 오염시킬 수 있습니다.



Hilti-충전기는 상당 부분이 재사용 가능한 재료로 제작되었습니다. 재사용하기 위해서는 먼저 목적에 맞게 재료를 분리해야 합니다. Hilti사는 이미 여러 나라에서 귀하의 남은 충전기를 회수, 재활용이 가능하도록 하였습니다. Hilti사의 고객 서비스부 또는 귀하의 판매회사에 문의하십시오.



배터리를 국가별 규정에 따라 폐기하시거나 또는 다른 배터리를 Hilti사로 반송하십시오.

ko

10. 보증

Hilti사는 공급된 공구에서 재질상의 결함 또는 제작상의 결함이 없음을 보증합니다. 이러한 보증은 다음과 같은 전제조건하에서만 적용됩니다: Hilti 사용설명서에 제시된 내용대로 공구를 정확하게 사용하고, 취급, 관리, 청소하였어야 하며, 기술적인 통일성이 보장되어야 합니다. 즉 공구에 Hilti사의 순정 소모품, 액세서리 부품 그리고 대체부품만 사용했어야 합니다.

이러한 보증은 공구의 전체 수명기간 동안 무상 수리 또는 결함이 있는 부품의 무상 교환을 포함하고 있습니다. 정상적으로 마모된 부품들은 이러한 보증에서 제외됩니다.

국가별 강제 규정에 위배되지 않는 한, 그 외의 청구는 할 수 없습니다. 특히 공구를 임의의 목적을 위해 사용하는 것은 불가능하기 때문에, Hilti사는 이러한 사용과 관련된 직접/간접적인

결함 또는 2차적인 손상, 손실 또는 비용에 대해서는 책임을 지지 않습니다. 암시된 보증 또는 어떤 특정 용도로의 적합성은 특별히 포함되지 않습니다.

수리 또는 교환하기 위해서는, 공구 그리고/또는 해당 부품을 결함이 확인되는 즉시 Hilti의 수리센터로 보내야 합니다.

제시된 보증은 Hilti측의 모든 보증의무를 포함하고 있으며, 이전 또는 현재의 모든 설명, 문서상 또는 구두상의 협정과 관련된 보증을 대체합니다.

11. EC-동일성 표시 (오리지널)

명칭:	충전기
모델명칭:	C 7/24 또는 C 7/36-ACS
제작년도:	2003

페사는 전적으로 책임을 지고 이 제품이 다음과 같은 기준과 규격에 일치함을 공표합니다:
2006/95/EG, 2004/108/EG, EN 60335-1, EN 60335-2-29, EN ISO 12100, 2011/65/EU.

C 7/36-ACS는 또 다음과 같은 기준과 규격에 일치합니다: 1999/5/EG, EN 300330, EN 301489.

**Hilti Corporation, Feldkircherstrasse 100,
FL-9494 Schaan**



Paolo Luccini
Head of BA
Quality & Process Management
BA Electric Tools & Accessories
01/2012

Jan Doongaji
Executive Vice President
BU Power Tools & Accessories

01/2012

기술 문서 작성자:
Hilti Entwicklungsgesellschaft mbH
Zulassung Elektrowerkzeuge
Hiltistrasse 6
86916 Kaufering
Deutschland

ko



Hilti Corporation

LI-9494 Schaan

Tel.: +423 / 234 21 11

Fax: +423 / 234 29 65

www.hilti.com

Hilti = registered trademark of Hilti Corp., Schaan

W 2816 | 0113 | 30-Pos. 8 | 1

Printed in Liechtenstein © 2013

Right of technical and programme changes reserved S. E. & O.

378440 / A4

