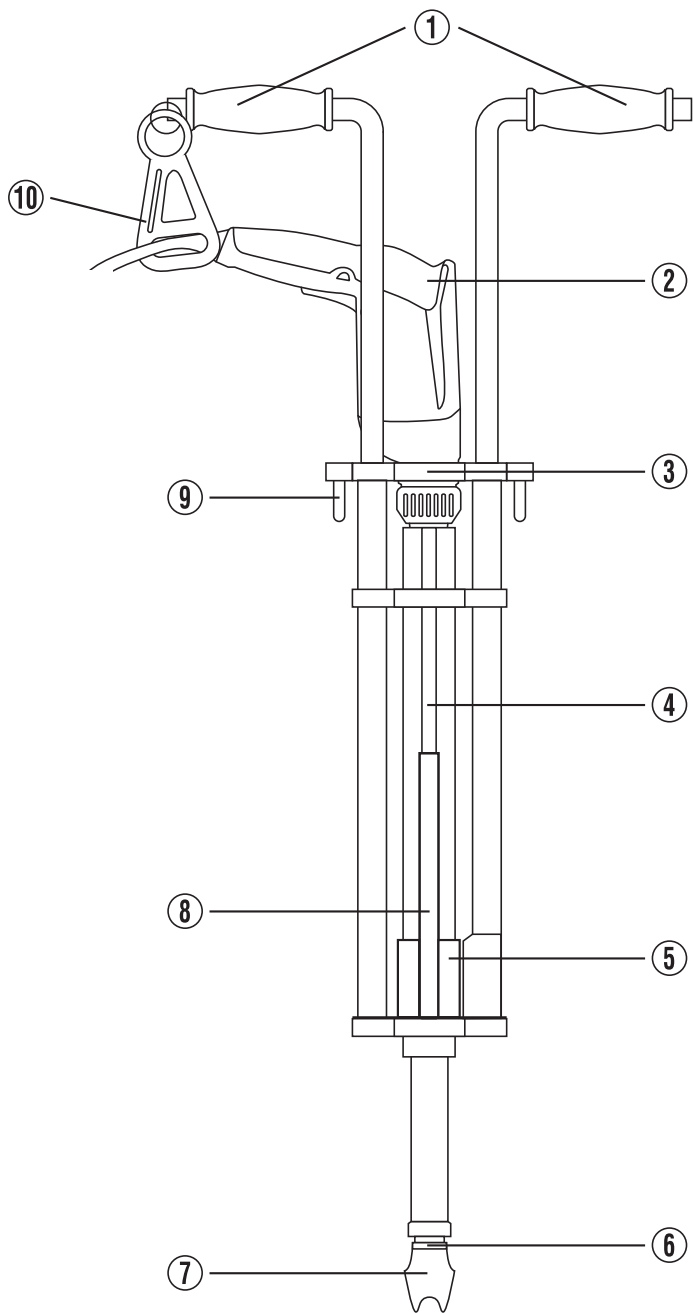
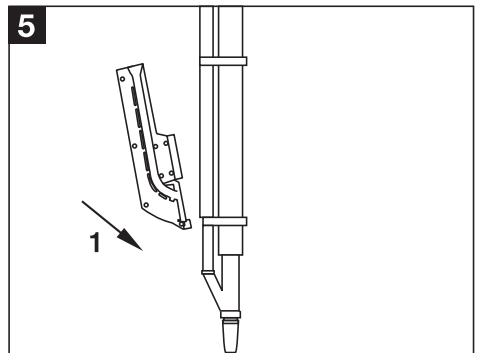
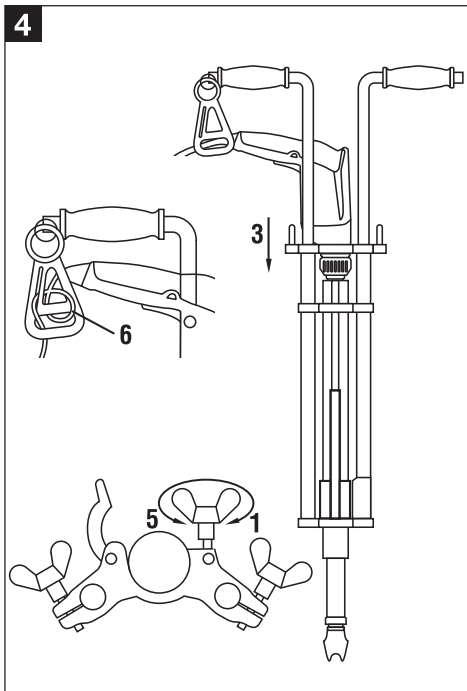
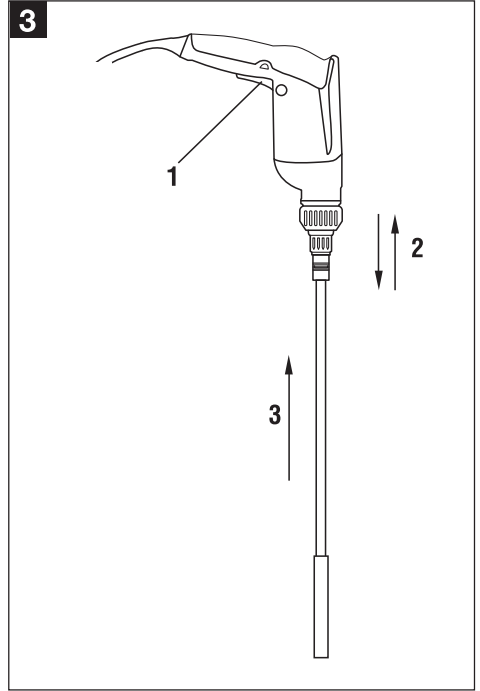
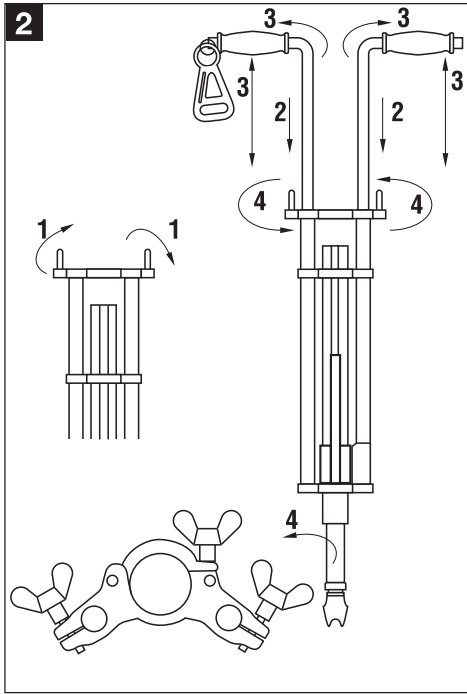
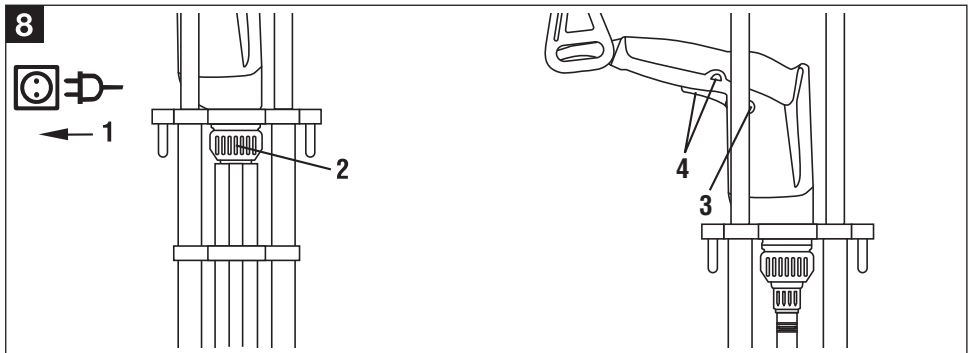
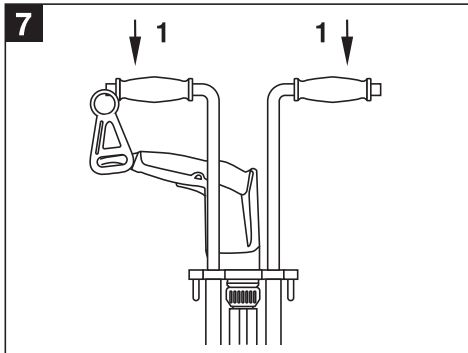


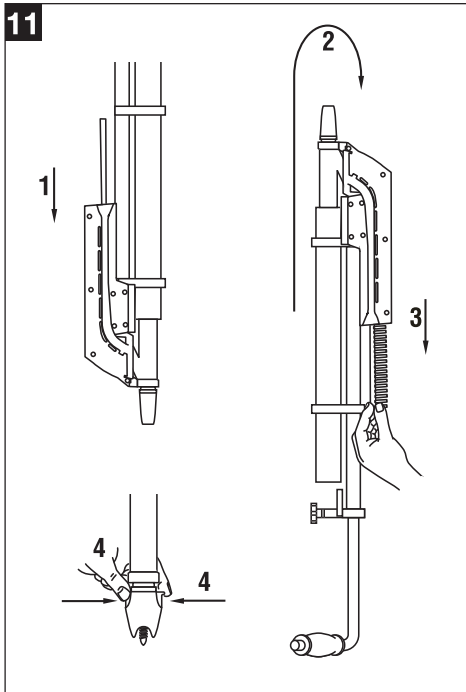
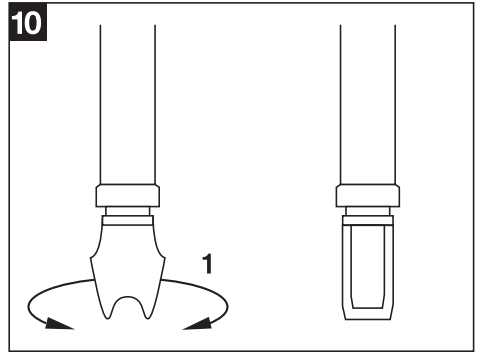
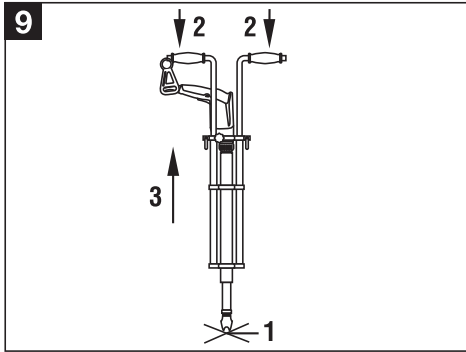
<b>Bedienungsanleitung</b>	<b>de</b>
<b>Operating instructions</b>	<b>en</b>
<b>Mode d'emploi</b>	<b>fr</b>
<b>Istruzioni d'uso</b>	<b>it</b>
<b>Gebruiksaanwijzing</b>	<b>nl</b>
<b>Manual de instruções</b>	<b>pt</b>
<b>Manual de instrucciones</b>	<b>es</b>
<b>Brugsanvisning</b>	<b>da</b>
<b>Käyttöohje</b>	<b>fi</b>
<b>Bruksanvisning</b>	<b>no</b>
<b>Bruksanvisning</b>	<b>sv</b>
<b>Οδηγίες χρήσεως</b>	<b>el</b>
<b>Instrukcja obsługi</b>	<b>pl</b>
<b>Инструкция по эксплуатации</b>	<b>ru</b>
<b>Návod na obsluhu</b>	<b>sk</b>
<b>Návod k obsluze</b>	<b>cs</b>











# Εργαλείο τοποθέτησης επενδύσεων SDT 25-15

**Πριν από τη θέση σε λειτουργία διαβάστε  
οπωσδήποτε τις οδηγίες χρήσης.**

**Φυλάσσετε τις παρούσες οδηγίες χρήσης  
πάντα στο εργαλείο.**

**Όταν δίνετε το εργαλείο σε άλλους,  
βεβαιωθείτε ότι τους έχετε δώσει και τις  
οδηγίες χρήσης.**

## Χειριστήρια και ενδείξεις 1

- 1 Χειρολαβές
- 2 ST 1800 ή ST 1800-A
- 3 Έλασμα ασφάλισης
- 4 Κύριο τμήμα
- 5 Μηχανισμός ασφάλισης
- 6 Μύτη εργαλείου
- 7 Σιαγόνες
- 8 Γεμιστήρας
- 9 Παξιμάδι τύπου πεταλούδας
- 10 Εξάρτημα προστασίας καλωδίου

Πίνακας περιεχομένων	Σελίδα
1. Γενικές υποδείξεις	67
2. Περιγραφή	68
3. Εξάρτηματα και αξεσουάρ	68
4. Τεχνικά χαρακτηριστικά	68
5. Υποδείξεις για την ασφάλεια	69
6. Θέση σε λειτουργία	70
7. Χειρισμός	71
8. Φροντίδα και συντήρηση	72
9. Διάθεση στα απορρίμματα	72
10. Εγγύηση κατασκευαστή, εργαλεία	72

## 1. Γενικές υποδείξεις

### 1.1 Λέξεις επισήμανσης και η σημασία τους

#### -ΠΡΟΣΟΧΗ-

Για μια πιθανόν επικίνδυνη κατάσταση, που ενδέχεται να οδηγήσει σε τραυματισμό ή υλικές ζημιές.

#### -ΥΠΟΔΕΙΞΗ-

Για υποδείξεις χρήσης και άλλες χρήσιμες πληροφορίες.

### 1.2 Σύμβολα

#### Σύμβολα προειδοποίησης



Προειδοποίηση  
για κίνδυνο  
γενικής φύσης



Προειδοποίηση για  
επικίνδυνη ηλεκτρική  
τάση

#### Σύμβολα υποχρέωσης



Χρησιμοποιήστε  
προστατευτικά  
γυαλιά



Χρησιμοποιήστε  
ωτοασπίδες

#### Σύμβολα



Διαβάστε τις  
οδηγίες χρήσης  
πριν από τη χρήση

**1** Οι αριθμοί παραπέμπουν σε εικόνες. Στις αναδιπλούμενες σελίδες των εξώφυλλων θα βρείτε τις εικόνες που αναφέρονται στο κείμενο. Κρατήστε τις σελίδες αυτές ανοιχτές, ενώ μελετάτε τις οδηγίες χρήσης.

Στο κείμενο των παρόντων οδηγιών χρήσης, με τον όρο «το εργαλείο» αναφερόμαστε πάντοτε στο εργαλείο τοποθέτησης επενδύσεων SDT 25 -15.

Εκτός από τις παρούσες οδηγίες χρήσης πρέπει επίσης να προσέξετε τις οδηγίες χρήσης του ηλεκτρικού εργαλείου που χρησιμοποιείτε μαζί με το εργαλείο τοποθέτησης επενδύσεων.

#### Σημείο αναγραφής στοιχείων αναγνώρισης στο εργαλείο

Η περιγραφή τύπου και ο κωδικός σειράς αναγράφονται επάνω στο εργαλείο. Αντιγράψτε αυτά τα στοιχεία στις οδηγίες χρήσης και αναφέρετε πάντα αυτά τα στοιχεία όταν απευθύνεστε στην αντιπροσωπεία μας ή στο σέρβις.

Τύπος:

Αρ. σειράς:

## 2. Περιγραφή

### 2.1 Κατάλληλη χρήση

Το εργαλείο τοποθέτησης επενδύσεων αποτελεί αξεσουάρ για το καταβίδι ST 1800 και ST 1800-A.

Η μονάδα χρησιμοποιείται για το βίδωμα των συνιστώμενων βιδών μεταλλικών κατασκευών σε μεταλλικά ελάσματα.

Εργαλείο τοποθέτησης επενδύσεων για αυτοδιάτρητες βίδες με μεταλλικές ροδέλες 15 mm (SDT 25-15).

Το περιβάλλον εργασίας αντιστοιχεί σε εργοτάξια μεταλλικών κατασκευών κάθε είδους.

Πρέπει να χρησιμοποιούνται αποκλειστικά τα προβλεπόμενα αξεσουάρ.

Οι γενικές υποδείξεις για την ασφάλεια στις οδηγίες χρήσης πρέπει να τηρούνται.

### 2.2 Κύριες χρήσεις/ρύθμιση της ροπής στο καταβίδι ST 1800 / ST 1800-A

#### SDT 25-15

Χρήση	Ισχύς διάτρησης με βίδα	Τύπος βίδας Euroρα	Βαθμίδα ροπής
Μεταλλικό έλασμα / Μεταλλικό έλασμα	3 mm	S-MD 22 Z 6,3 × 22 M	5–10
Μεταλλικό έλασμα/Δοκός	6 mm	S-MD 23 Z 5,5 × 22 M	10–12
Μεταλλικό έλασμα / Μεταλλικό έλασμα	6 mm	S-MS 23 Z 6,3 × 22 M	10–12

### 2.3 Στο εύρος παράδοσης ανήκουν τα εξής:

- Εργαλείο τοποθέτησης επενδύσεων SDT 25-15
- Υποδοχή για μύτες

- Υποδοχή για βίδες 6-γωνικής κεφαλής
- Οδηγίες χρήσης
- Συσκευασμένα στο χαρτοκιβώτιο

## 3. Εξαρτήματα και αξεσουάρ

	SDT 25-15
Υποδοχή για μύτες	S-BH 435 DT
Υποδοχές	S-NSD 10 DT
Δέσμιδα	Δέσμιδα 15
Θήκη για δεσμίδες	

## 4. Τεχνικά χαρακτηριστικά

Εργαλείο	SDT 25-15
Βάρος εργαλείου χωρίς το καταβίδι και τις βίδες	4,0 kg
Τσοκ καταβιδιού ST 1800 / ST 1800-A	Εσωτερική εξαγωνική υποδοχή 1/4"
Τσοκ υποδοχής για μύτες/υποδοχής για βίδες	Εξωτερική εξαγωνική υποδοχή 1/4"
Ρύθμιση ροπής	στο ST 1800 (1–22 Nm)
Ρύθμιση ύψους	από 76 cm έως 118 cm
Δεξιόστροφη/αριστερόστροφη λειτουργία	στο ST 1800 ή το ST 1800-A
Χωρητικότητα βιδών	μέγ. 50 βίδες (2 × 25 τεμάχια/δεσμιδα)

Διατηρούμε το δικαίωμα τροποποιήσεων!

## 5. Υποδείξεις για την ασφάλεια

### 5.1 Βασικές επισημάνσεις για την ασφάλεια

Εκτός από τις υποδείξεις για την ασφάλεια που υπάρχουν στα επιμέρους κεφάλαια αυτών των οδηγιών χρήσης, πρέπει να τηρείτε πάντοτε αυστηρά τις οδηγίες που ακολουθούν.

Για τη χρήση με ηλεκτρικό εργαλείο πρέπει να τηρήσετε τις υποδείξεις για την ασφάλεια που περιλαμβάνονται στις οδηγίες χρήσης του ηλεκτρικού εργαλείου.

### 5.2 Κατάλληλη διευθέτηση χώρων εργασίας



- Φροντίστε για καλό φωτισμό της περιοχής εργασίας.
- Φροντίστε για καλό αερισμό του χώρου εργασίας.
- Διατηρήστε τακτοποιημένη την περιοχή εργασίας σας. Απομακρύνετε από τα οποία θα μπορούσατε να τραυματιστείτε. Η αταξία στην περιοχή εργασίας μπορεί να προκαλέσει ατυχήματα.
- Ασφαλίστε το προς επεξεργασία αντικείμενο. Χρησιμοποιήστε εργαλεία σύσφιξης ή μια μέγγενη, για να ακινητοποιήσετε το αντικείμενο. Με αυτόν τον τρόπο συγκρατείται καλύτερα από ό,τι με το χέρι και, εκτός αυτού έχετε ελεύθερα και τα δύο χέρια για το χειρισμό του εργαλείου.
- Φοράτε προστατευτικά γυαλιά.
- Φοράτε κατάλληλη ένδυση εργασίας. Μη φοράτε φαρδιά ρούχα ή κοσμήματα, διότι ενδέχεται να πιαστούν από περιστρεφόμενα εξαρτήματα. Εάν έχετε μακριά μαλλιά, φορέστε δίχτυ για μαλλιά.
- Στις εργασίες σε υπαίθριους χώρους προτείνεται η χρήση λαστιχένιων γαντιών και αντιολισθητικών υποδημάτων.
- Κρατήστε το εργαλείο μακριά από παιδιά. Μη αφήνετε άλλα πρόσωπα να ακουμπήσουν το ηλεκτρικό εργαλείο ή την μπαλαντέζα. Κρατήστε τα άλλα άτομα μακριά από την περιοχή εργασίας σας.
- Αποφύγετε τις αφύσικες στάσεις του σώματος. Φροντίστε να έχετε καλή ευστάθεια και διατηρείτε πάντα την ισορροπία σας.
- Για να μην κινδυνέψετε να σκοντάψετε κατά την εργασία στο καλώδιο τροφοδοσίας ή στην μπαλαντέζα κρατήστε τα μακριά και πίσω από το εργαλείο.
- Τα κρυμμένα ηλεκτρικά καλώδια και οι σωλήνες υπαερίου και ύδρευσης εγκυμονούν σοβαρούς κινδύνους σε περίπτωση που υποστούν ζημιά κατά την εργασία. Για αυτό το λόγο πρέπει να ελέγξετε πρώτα την περιοχή εργασίας (προσέξτε τα σχέδια κατασκευής).

### 5.3 Γενικά μέτρα ασφαλείας



- Χρησιμοποιήστε το σωστό εργαλείο. Μη χρησιμοποιείτε το εργαλείο για σκοπούς, για τους οποίους δεν προορίζεται, αλλά μόνο σύμφωνα με τους κανονισμούς και όταν βρίσκεται σε άψογη κατάσταση.
- Αποφύγετε την επαφή με περιστρεφόμενα εξαρτήματα.
- Χρησιμοποιείτε μόνο γνήσια αξεσουάρ ή πρόσθετα εργαλεία που αναφέρονται στις οδηγίες χρήσης. Η χρήση αξεσουάρ ή πρόσθετων εργαλείων διαφορετικών από αυτά που αναφέρονται στις οδηγίες χρήσης μπορεί να σημαίνει για σας κίνδυνο τραυματισμού.
- Λαμβάνετε υπόψη σας τις περιβαλλοντικές επιδράσεις. Μη εκθέτετε το εργαλείο μαζί με το ηλεκτρικό εργαλείο σε βροχή ή χιόνι και μη χρησιμοποιείτε το εργαλείο με το ηλεκτρικό εργαλείο σε υγρό ή βρεγμένο περιβάλλον. Μη χρησιμοποιείτε το εργαλείο με το ηλεκτρικό εργαλείο, όπου υπάρχει κίνδυνος πυρκαγιάς ή εκρήξεων.
- Διατηρείτε τις χειρολαβές στεγνές, καθαρές και απαλλαγμένες από λιπαρές ουσίες και γράσα.
- Κρατάτε το εργαλείο πάντοτε από τις χειρολαβές.
- Μη υπερφορτίσετε το εργαλείο.
- Εργαλεία που δεν χρησιμοποιούνται πρέπει να φυλάσσονται σε στεγνό, υπεριψωμένο ή κλειδωμένο χώρο, εκτός της εμβέλειας παιδιών.
- Φροντίστε σχολαστικά τα εξαρτήματά σας. Διατηρείτε τα εξαρτήματα καθαρά, για να μπορείτε να εργάζεστε καλύτερα και με μεγαλύτερη ασφάλεια.
- Ελέγξτε εάν λειτουργούν σωστά και δεν κολούν τα κινούμενα μέρη ή εάν υπάρχουν εξαρτήματα που έχουν υποστεί ζημιά. Όλα τα εξαρτήματα πρέπει να είναι σωστά τοποθετημένα και να πληρούν όλες τις απαιτήσεις ώστε να διασφαλίζεται η απρόσκοπτη λειτουργία του εργαλείου.
- Ελέγξτε το εργαλείο για τυχόν ζημιές. Πριν την περαιτέρω χρήση του εργαλείου πρέπει να ελέγχετε σχολαστικά την απρόσκοπτη και κατάλληλη λειτουργία των εξαρτημάτων που έχουν υποστεί μικρή ζημιά. Τα συστήματα προστασίας και τα εξαρτήματα που έχουν υποστεί ζημιά θα πρέπει να επισκευάζονται ή να αντικαθιστώνται με κατάλληλο τρόπο από ένα αναγνωρισμένο εξειδικευμένο εργαστήριο, εφόσον δεν αναφέρεται κάτι διαφορετικό στις οδηγίες χρήσης.
- Βεβαιωθείτε για τη σταθερή ασφάλιση όλων των εξαρτημάτων του εργαλείου κατά τη μεταφορά. Ελέγξτε όλους τους μηχανισμούς στερέωσης.

#### 5.3.1 Μηχανικά μέρη



- Η απότομη απελευθέρωση του εργαλείου που βρίσκεται υπό τάση μπορεί να αποτελέσει αιτία τραυματισμών (ιδιαίτερα σύνθλιψης), λόγω της επακόλουθης απότομης κίνησης προς τα πίσω. Αποφορτίστε το εργαλείο ελεγχόμενα.



- Όταν κρατάτε το εργαλείο ανάποδα με τη μύτη υπό τάση πρέπει να είστε ιδιαίτερα προσεκτικοί. Διατηρήστε επαρκή απόσταση από τη μύτη του εργαλείου. Η απότομη κίνηση της μύτης του εργαλείου προς τα πίσω μπορεί να εγκυμονεί κίνδυνο σοβαρού τραυματισμού.
- Ακολουθήστε τις υποδείξεις για τη φροντίδα και τη συντήρηση.
- Βεβαιωθείτε ότι τα εξαρτήματα διαθέτουν σύστημα υποδοχής κατάλληλο για το εργαλείο καθώς και ότι έχουν ασφαλίσει σωστά στο τσοκ.

#### 5.4 Απαιτήσεις από το χρήστη

- Το εργαλείο προορίζεται για επαγγελματίες χρήστες.
- Ο χειρισμός, η συντήρηση και η επισκευή του εργαλείου επιτρέπεται μόνο από εξουσιοδοτημένο, ενημερωμένο

προσωπικό. Το προσωπικό αυτό πρέπει να έχει ενημερωθεί ειδικά για τους κινδύνους που ενδέχεται να παρουσιαστούν.

- Εργάζεστε πάντα με αυτοσυγκέντρωση. Εργάζεστε με λογική και μη χρησιμοποιείτε το εργαλείο όταν δεν είστε συγκεντρωμένοι.

#### 5.5 Προσωπικός εξοπλισμός προστασίας

- Ο χρήστης και τα πρόσωπα που βρίσκονται κοντά πρέπει κατά τη χρήση του εργαλείου να χρησιμοποιούν κατάλληλα προστατευτικά γυαλιά και ωτοασπίδες.



Χρησιμοποιήστε προστατευτικά γυαλιά



Χρησιμοποιήστε ωτοασπίδες

## 6. Θέση σε λειτουργία



### 6.1 Συναρμολόγηση του εργαλείου με το ηλεκτρικό εργαλείο

#### 6.1.1 Τοποθέτηση των χειρολαβών 2

1. Ξεβιδώστε τα δύο παξιμάδια τύπου πεταλούδας από το κύριο τμήμα.
2. Εισάγετε τις δύο χειρολαβές στους σωλήνες οδηγούς (Η χειρολαβή με το εξάρτημα προστασίας καλωδίου τοποθετείται στη δεξιά πλευρά).
3. Ρυθμίστε το ύψος και τη γωνία των χειρολαβών. Για να διασφαλιστεί η επαρκής σύσφιξη, οι χειρολαβές επιτρέπεται να ρυθμίζονται προς τα έξω μόνο μέχρι το μέγιστο μήκος των 118 cm.
4. Σφίξτε τις χειρολαβές με το παξιμάδι τύπου πεταλούδας.

#### 6.1.2 Προετοιμασία του ηλεκτρικού εργαλείου 3

1. Ρυθμίστε το ST 1800 ή το ST 1800-A σε δεξιόστροφη λειτουργία. (**-ΥΠΟΔΕΙΞΗ-** εάν ρυθμίσετε λανθασμένα τη φορά περιστροφής, οι βίδες δεν είναι δυνατόν να τοποθετηθούν).
2. Αφαιρέστε τον οδηγό βάθους διάτρησης από το ST 1800 ή το ST 1800-A.
3. Τοποθετήστε την υποδοχή για μύτες με την υποδοχή για βίδες στο ST 1800 ή το ST 1800-A.

#### 6.1.3 Τοποθέτηση του ηλεκτρικού εργαλείου 4

1. Ξεβιδώστε το παξιμάδι τύπου πεταλούδας από το έλασμα ασφάλισης του κύριου τμήματος.
2. Ανοίξτε το έλασμα ασφάλισης.
3. Οδηγήστε το ST 1800 ή το ST 1800-A από την επάνω πλευρά στον κύριο σωλήνα. Η χειρολαβή πρέπει να είναι στραμμένη προς τα δεξιά, έτσι ώστε το καλώδιο

να είναι στραμμένο προς το εξάρτημα προστασίας καλωδίου.

4. Κλείστε το έλασμα ασφάλισης.
5. Σφίξτε το ST 1800 ή/και ST 1800-A με το παξιμάδι τύπου πεταλούδας.
6. Περάστε το καλώδιο μέσα στο εξάρτημα προστασίας καλωδίου στη δεξιά χειρολαβή (Περάστε το από την κάτω πλευρά και τραβήξτε το επάνω από το γλωσσίδι).

#### 6.1.4 Τοποθέτηση του γεμιστήρα 5

1. Τοποθετήστε το γεμιστήρα από την πίσω πλευρά στο μηχανισμό ασφάλισης και ασφαλίστε τον στον επάνω και τον κάτω σωλήνα.

## 7. Χειρισμός



### -ΥΠΟΔΕΙΞΗ-

Ασφαλίστε το προς επεξεργασία αντικείμενο. Χρησιμοποιήστε εργαλεία σύσφιξης ή μια μέγγενη, για να ακινητοποιήσετε το αντικείμενο. Με αυτόν τον τρόπο συγκρατείται καλύτερα από ό,τι με το χέρι και, εκτός αυτού έχετε ελεύθερα και τα δύο χέρια για το χειρισμό του εργαλείου.

<b>ΠΡΟΣΟΧΗ</b>	
	<ul style="list-style-type: none"><li>• Λόγω της διαδικασίας βιδώματος μπορεί να εκσφενδονιστούν θραύσματα υλικού.</li><li>• Τα θραύσματα αυτά μπορεί να τραυματίσουν τα μάτια σας.</li><li>• Χρησιμοποιείτε προστατευτικά γυαλιά.</li></ul>

### 7.1 Εφοδιασμός του εργαλείου με βίδες 6

1. Τοποθετήστε τη δεσμίδα από την επάνω πλευρά στο εργαλείο.
2. Πιέστε τη δεσμίδα σταθερά μέσα στο γεμιστήρα, μέχρι να πέσουν όλες οι βίδες μέσα στο γεμιστήρα (Μπορούν να τοποθετηθούν δύο δεσμίδες, ενώ η δεύτερη δεσμίδα πρέπει να παραμείνει στο εργαλείο).
3. Αφαιρέστε την άδεια δεσμίδα από το γεμιστήρα.

### 7.2 Πρώτη διαδικασία οπλισμού 7

1. Πιέστε το εργαλείο εντελώς προς τα κάτω (Στη μύτη του εργαλείου εμφανίζεται μια βίδα).

### 7.3 Ενεργοποίηση του ηλεκτρικού εργαλείου 8

1. Συνδέστε το φως στην πρίζα (ST 1800).
2. Ρυθμίστε τη ροπή στο ST 1800 ή το ST 1800-A. (βλέπε σημείο 2.2 Χρήσεις/τύποι βιδών). Οι τιμές ροπής που αναφέρονται πρέπει να εκλαμβάνονται ως προτεινόμενες τιμές. Η ακριβής ρύθμιση πρέπει να βασίζεται σε δοκιμαστικά βιδώματα.
3. Ρυθμίστε το ST 1800 ή το ST 1800-A σε δεξιόστροφη λειτουργία. (-ΥΠΟΔΕΙΞΗ- εάν ρυθμίσετε λανθασμένα τη φορά περιστροφής, οι βίδες δεν είναι δυνατόν να τοποθετηθούν).
4. Ρυθμίστε το ST 1800 ή το **ST 18 σε** διαρκή λειτουργία.

### 7.4 Τοποθέτηση των βιδών 9

1. Τοποθετήστε τη μύτη του εργαλείου στη θέση που πρέπει να βιδωθεί η βίδα.
2. Για να βιδώσετε τη βίδα, πιέστε το εργαλείο εντελώς προς τα κάτω (Για το βιδώμα κάθε καινούργιας βίδας πρέπει να πιέσετε το εργαλείο εκ νέου εντελώς προς τα κάτω).
3. Το εργαλείο επιστρέφει με τη βοήθεια ελατηρίου αυτόματα στην αρχική του θέση. Κρατάτε το εργαλείο πάντοτε και με τα δύο χέρια από τις χειρολαβές, για να διασφαλιστεί η ασφαλής εργασία.

### 7.5 Βιδώμα βιδών σε γωνία 10

1. Για να επιτύχετε μια άνετη θέση εργασίας, μπορείτε να περιστρέψετε τη μύτη του εργαλείου κατά 90°.

### 7.6 Αφαίρεση των βιδών από το γεμιστήρα 11

1. Επανατοποθετήστε την άδεια δεσμίδα στο εργαλείο.
2. Γυρίστε ανάποδα το εργαλείο (μύτη του εργαλείου προς τα επάνω). Οι βίδες θα επανατοποθετηθούν στη δεσμίδα (ίσως χρειαστεί να κουνήσετε το εργαλείο).
3. Τραβήξτε τη δεσμίδα έξω από το εργαλείο.
4. Απομακρύνετε τις τελευταίες βίδες που υπάρχουν στη μύτη του εργαλείου ανοίγοντας τις σιαγόνες συγκράτησης.

### 7.7 Αφαίρεση και τοποθέτηση των υποδοχών για βίδες 6-γωνικής κεφαλής

Υποδοχή για μύτες και υποδοχή για βίδες 6-γωνικής κεφαλής.

#### 7.7.1 Αφαίρεση

1. Πιέστε με ένα αιχμηρό αντικείμενο τον πείρο στην οπή της υποδοχής.
2. Αφαιρέστε την υποδοχή για τις βίδες από την υποδοχή για τις μύτες.

#### 7.7.2 Τοποθέτηση

1. Πιέστε τον πείρο στην υποδοχή για τις μύτες.
2. Σπρώξτε την υποδοχή για βίδες επάνω στην υποδοχή για μύτες (Η οπή στην υποδοχή για βίδες πρέπει να βρίσκεται επάνω από τον πείρο στην υποδοχή για μύτες, έτσι ώστε ο πείρος να μπορεί να συγκρατεί την υποδοχή για βίδες).

el

## 8. Φροντίδα και συντήρηση

Αποσυνδέστε το φιν από την πρίζα (ST 1800). Αφαιρέστε το καταβίδι ST 1800 ή ST 1800-A, την υποδοχή για μύτες και την υποδοχή για βίδες από το εργαλείο τοποθέτησης επενδύσεων.

### 8.1 Φροντίδα των εξαρτημάτων βιδώματος

Απομακρύνετε τις ακαθαρσίες που έχουν επικαθίσει και προστατέψτε την επιφάνεια των εξαρτημάτων βιδώματος και τον άξονα από διάβρωση, τρίβοντάς τα τακτικά με ένα πανί καθαρισμού εμποτισμένο σε λάδι.

### 8.2 Φροντίδα του εργαλείου

Εάν το εργαλείο παρουσιάζει έντονη ρύπανση, μπορεί να καθαριστεί με τρεχούμενο νερό. Στη συνέχεια πρέπει να στεγνώσετε το εργαλείο με ένα πανί καθαρισμού εμποτισμένο σε λάδι, για να μην μπορεί να προκληθεί διάβρωση. Διατηρείτε τις χειρολαβές πάντα καθαρές

από λάδια και λιπαρές ουσίες. Μη χρησιμοποιείτε υλικά περιποίησης που περιέχουν σιλικόνη.

### 8.3 Συντήρηση

Ελέγχετε τακτικά όλα τα εξωτερικά μέρη του εργαλείου για τυχόν ζημιές και την άψογη λειτουργία όλων των χειριστηρίων. Μη χρησιμοποιείτε το εργαλείο, όταν έχουν υποστεί ζημιά κάποια μέρη του ή όταν δεν λειτουργούν άψογα τα χειριστήρια. Αναθέστε την επισκευή του εργαλείου στο σέρβις της Hilti.

### 8.4 Έλεγχος μετά από εργασίες φροντίδας και συντήρησης

Μετά από εργασίες φροντίδας και συντήρησης πρέπει να πραγματοποιήσετε έλεγχο λειτουργίας (τοποθετήστε περισσότερες βίδες).

## 9. Διάθεση στα απορρίμματα

Τα εργαλεία της Hilti είναι κατασκευασμένα σε μεγάλο ποσοστό από ανακυκλώσιμα υλικά. Προϋπόθεση για την επαναχρησιμοποίησή τους είναι ο κατάλληλος διαχωρισμός των υλικών. Σε πολλές χώρες, η Hilti έχει οργανωθεί ήδη ώστε να μπορείτε να επιστρέψετε το παλιό σας εργαλείο για ανακύκλωση. Ρωτήστε το τμήμα εξυπηρέτησης πελατών της Hilti ή τον σύμβουλο πωλήσεων.

Εάν θέλετε να διαθέσετε ο ίδιος το εργαλείο σε διαχωρισμό υλικών: αποσυναρμολογήστε το εργαλείο στην έκταση που είναι δυνατό χωρίς τη χρήση ειδικών εργαλείων.

### Διαχωρίστε τα επιμέρους εξαρτήματα ως εξής:

Εξάρτημα/συγκρότημα	Κύριο υλικό	Ανακύκλωση
Χειρολαβές	Πλαστικό	Ανακύκλωση πλαστικών
Γεμιστήρας	Πλαστικό	Ανακύκλωση πλαστικών
Κύριο τμήμα	Χάλυβας, αλουμίνιο και πλαστικό	Σκραπ μετάλλων/ανακύκλωση πλαστικών
Βίδες, μικροεξαρτήματα	Χάλυβας	Σκραπ μετάλλων

## 10. Εγγύηση κατασκευαστή, εργαλεία

Για ερωτήσεις σχετικά με τους όρους εγγύησης απευθυνθείτε στον τοπικό συνεργάτη της HILTI.



Hilti Corporation

LI-9494 Schaan

Tel.: +423 / 234 21 11

Fax: +423 / 234 29 65

[www.hilti.com](http://www.hilti.com)

Hilti = registered trademark of Hilti Corp., Schaan  
Pos. 1 | 20151116



304447