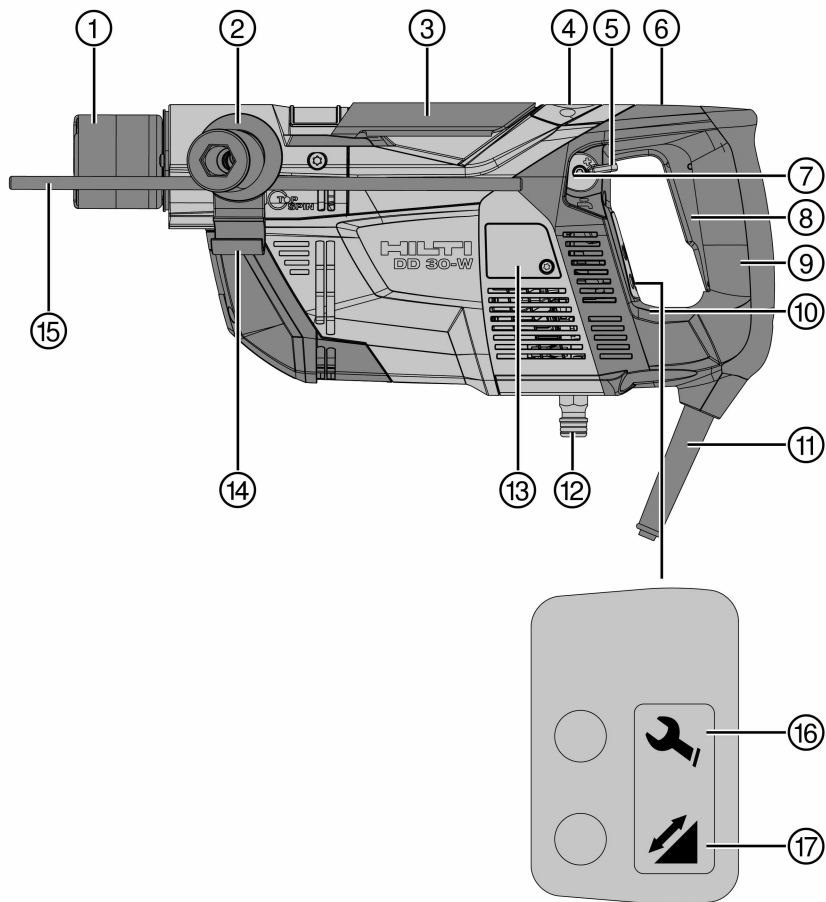
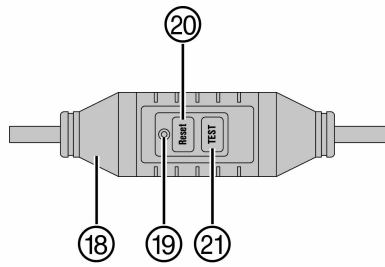




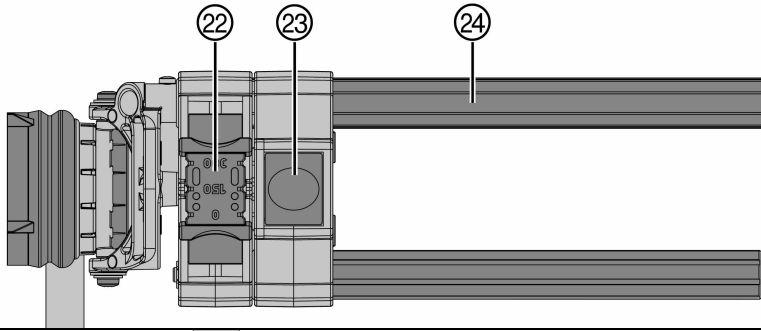
DD 30-W

Ελληνικά	1
Slovenčina	24
Hrvatski	46
Slovenščina	67
Srpski	88
Български	109
Română	133
עברית	156

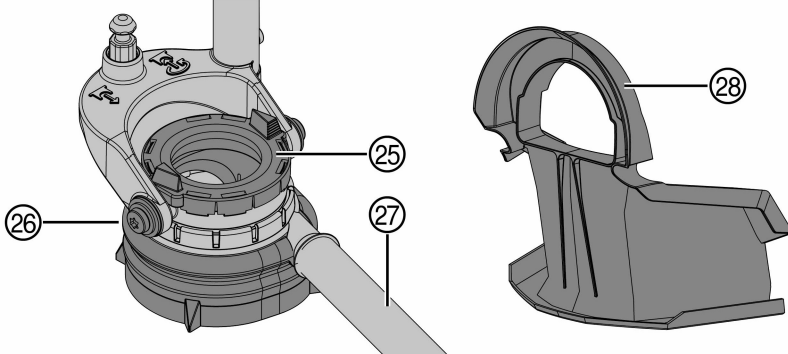




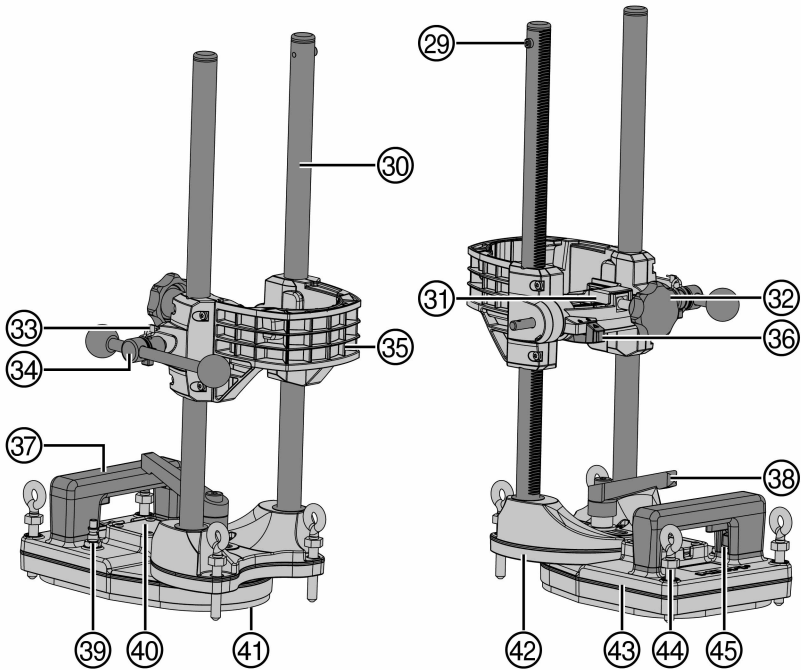
3



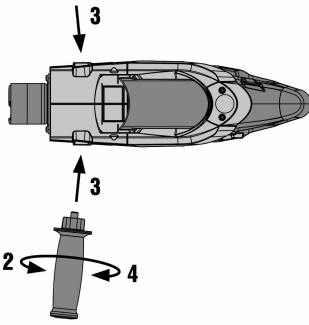
4



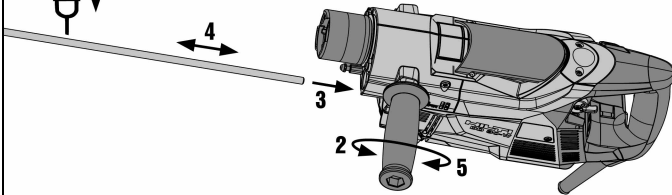
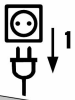
5



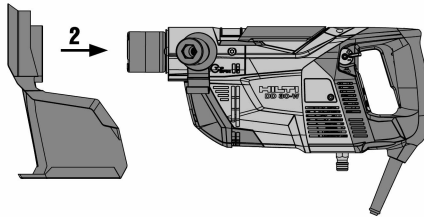
6



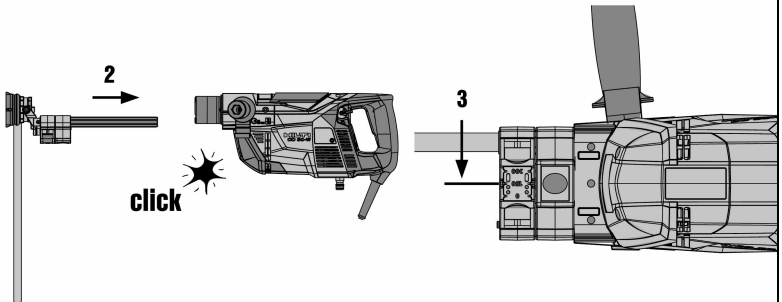
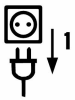
7



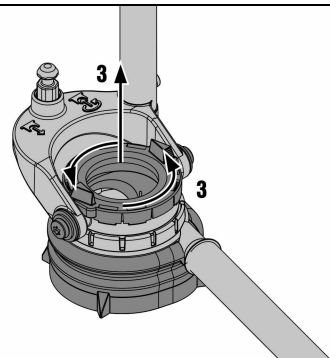
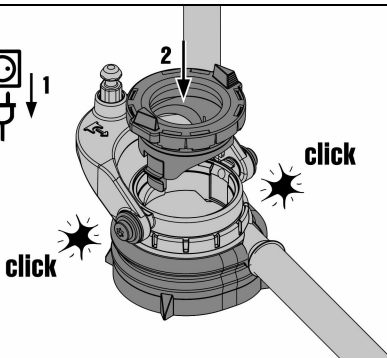
8



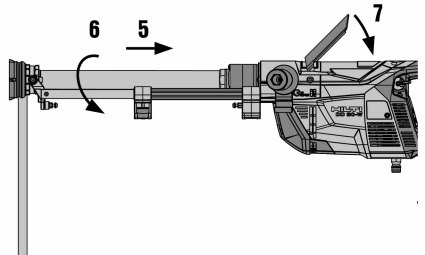
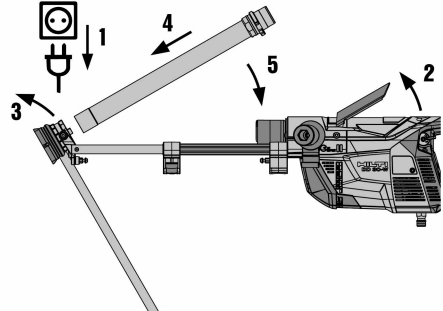
9



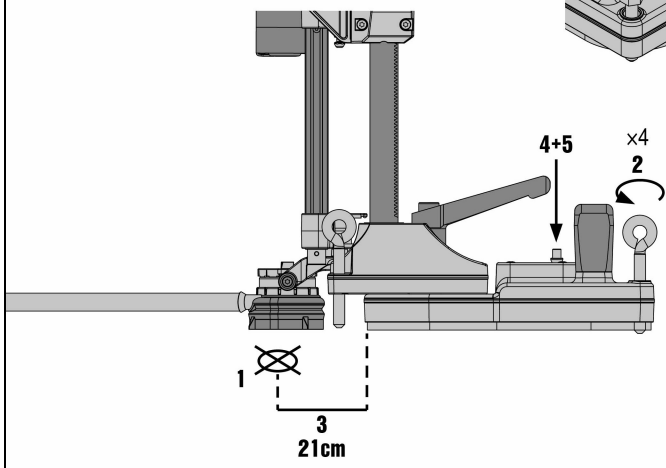
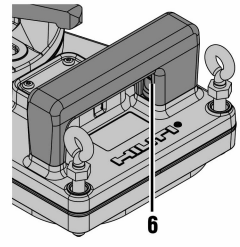
10

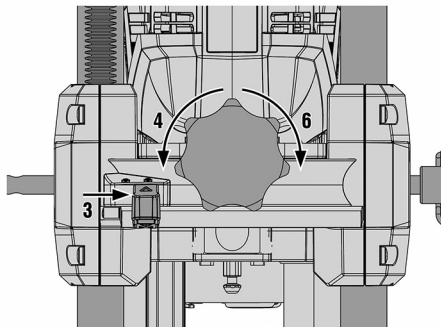
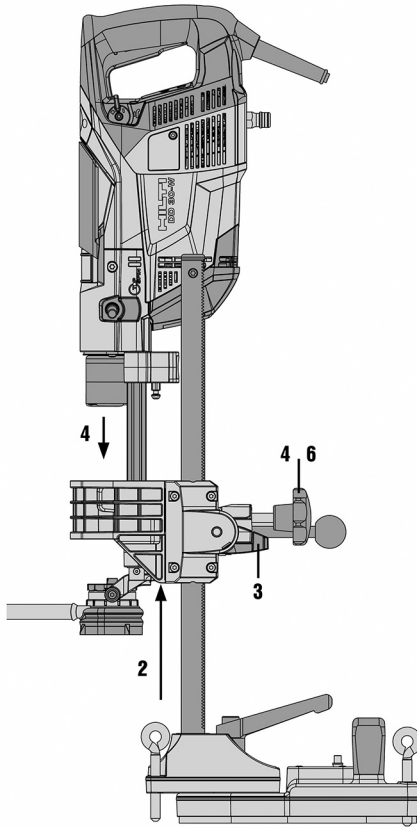


11

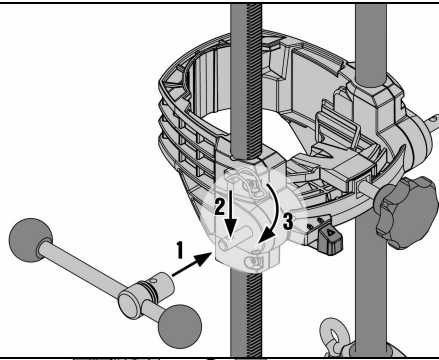


12

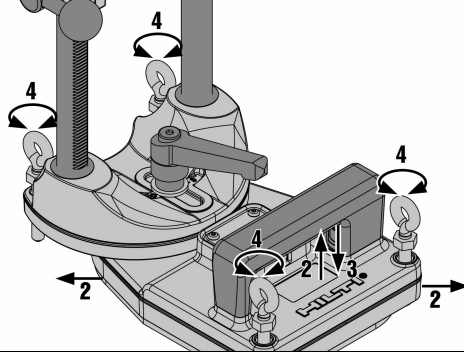




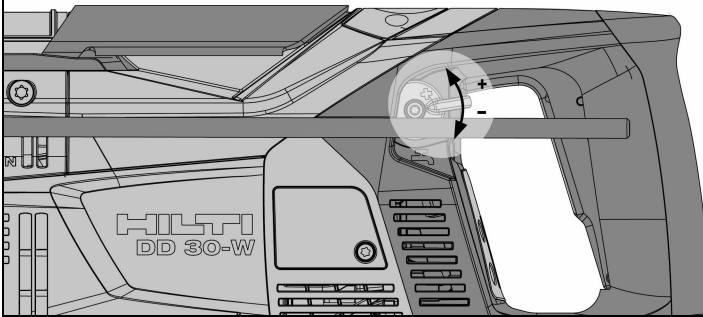
14



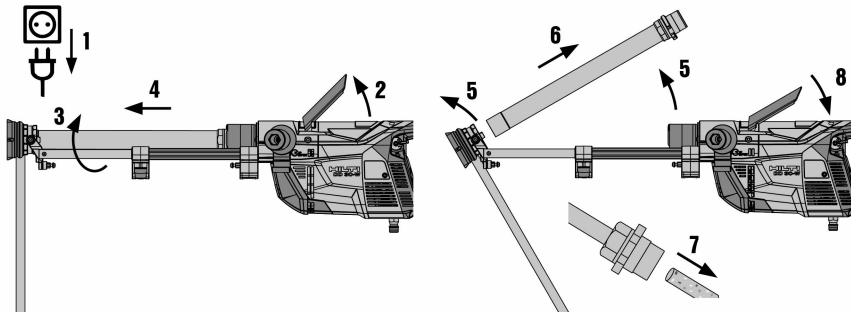
15



16



17



DD 30-W

el	Πρωτότυπες οδηγίες χρήσης	1
sk	Originálny návod na obsluhu	24
hr	Originalne upute za uporabu	46
sl	Originalna navodila za uporabo	67
sr	Originalno uputstvo za upotrebu	88
bg	Оригинално Ръководство за експлоатация	109
ro	Manual de utilizare original	133
he	הוראות הפעלה מקוריות	156

Πρωτότυπες οδηγίες χρήσης

1 Στοιχεία για την τεχνική τεκμηρίωση

1.1 Σχετικά με την παρούσα τεκμηρίωση

- Πριν από την πρώτη θέση σε λειτουργία διαβάστε την παρούσα τεκμηρίωση. Αποτελεί προϋπόθεση για ασφαλή εργασία και απρόσκοπτο χειρισμό.
- Προσέξτε τις υποδείξεις ασφαλείας και προειδοποίησης στην παρούσα τεκμηρίωση και στο προϊόν.
- Φυλάξτε τις οδηγίες χρήσης πάντα στο προϊόν και δίνετε το προϊόν σε άλλα πρόσωπα μόνο μαζί με αυτές τις οδηγίες χρήσης.

1.2 Επεξήγηση συμβόλων

1.2.1 Υποδείξεις προειδοποίησης

Οι υποδείξεις προειδοποίησης προειδοποιούν από κινδύνους κατά την εργασία με το προϊόν. Χρησιμοποιούνται οι ακόλουθες λέξεις επισήμανσης:

ΚΙΝΔΥΝΟΣ

ΚΙΝΔΥΝΟΣ !

- Για μια άμεσα επικίνδυνη κατάσταση, που οδηγεί σε σοβαρό ή θανατηφόρο τραυματισμό.

ΠΡΟΕΙΔΟΠΟΙΗΣΗ

ΠΡΟΕΙΔΟΠΟΙΗΣΗ !

- Για μια πιθανά επικίνδυνη κατάσταση, που μπορεί να οδηγήσει σε σοβαρό ή θανατηφόρο τραυματισμό.





ΠΡΟΣΟΧΗ

ΠΡΟΣΟΧΗ !

- Για μια πιθανόν επικίνδυνη κατάσταση, που ενδέχεται να οδηγήσει σε τραυματισμούς ή υλικές ζημιές.


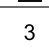


1.2.2 Σύμβολα στην τεκμηρίωση

Στην παρούσα τεκμηρίωση χρησιμοποιούνται τα ακόλουθα σύμβολα:

	Πριν από τη χρήση διαβάστε τις οδηγίες χρήσης
	Υποδείξεις χρήσης και άλλες χρήσιμες πληροφορίες
	Χειρισμός ανακυκλώσιμων υλικών
	Μην πετάτε τα ηλεκτρικά εργαλεία και τις μπαταρίες στον κάδο οικιακών απορριμμάτων

1.2.3 Σύμβολα σε εικόνες

Στις εικόνες χρησιμοποιούνται τα ακόλουθα σύμβολα:

	Αυτοί οι αριθμοί παραπέμπουν στην εκάστοτε εικόνα στην αρχή αυτών των οδηγιών
	Η αρίθμηση δείχνει τη σειρά των βημάτων εργασίας στην εικόνα και ενδέχεται να διαφέρει από τα βήματα εργασίας στο κείμενο
	Οι αριθμοί θέσης χρησιμοποιούνται στην εικόνα Επισκόπηση και παραπέμπουν στους αριθμούς του υπομνήματος στην ενότητα Συνοπτική παρουσίαση προϊόντος
	Αυτό το σύμβολο έχει σκοπό να επιστήσει ιδιαίτερα την προσοχή σας κατά την εργασία με το προϊόν.

1.3 Σύμβολα ανάλογα με το προϊόν

1.3.1 Σύμβολα στο προϊόν

Στο προϊόν χρησιμοποιούνται τα ακόλουθα σύμβολα:



	Προειδοποίηση για επικίνδυνη ηλεκτρική τάση
	Προειδοποίηση για καυτή επιφάνεια
/min	Στροφές ανά λεπτό
n_0	Ονομαστικός αριθμός στροφών χωρίς φορτίο
	Χρησιμοποιήστε προστατευτικά γυαλιά
	Χρησιμοποιήστε προστατευτικό κράνος
	Χρησιμοποιήστε ωτοασπίδες
	Χρησιμοποιήστε προστατευτικά γάντια
	Χρησιμοποιήστε προστατευτικά υποδήματα
	Σύμβολο κλειδαριάς
	Ένδειξη σέρβις
	Ένδειξη διατηρητικής ισχύος
	Ασύρματη μεταφορά δεδομένων

1.4 Πληροφορίες προϊόντος

Τα προϊόντα της προορίζονται για τον επαγγελματία χρήστη και ο χειρισμός, η συντήρηση και η επισκευή τους επιτρέπεται μόνο από εξουσιοδοτημένο, ενημερωμένο προσωπικό. Το προσωπικό αυτό πρέπει να έχει ενημερωθεί ειδικά για τους κινδύνους που ενδέχεται να παρουσιαστούν. Από το προϊόν και τα βοηθητικά του μέσα ενδέχεται να προκληθούν κίνδυνοι, όταν ο χειρισμός τους γίνεται με ακατάλληλο τρόπο από μη εκπαιδευμένο προσωπικό ή όταν δεν χρησιμοποιούνται με κατάλληλο τρόπο.

H περιγραφή τύπου και ο αριθμός σειράς αναγράφονται στην πινακίδα τύπου.

- ▶ Αντιγράψτε τον αριθμό σειράς στον ακόλουθο πίνακα. Θα χρειαστείτε τα στοιχεία προϊόντος για ερωτήματα προς την αντιπροσωπεία μας ή το σέρβις μας.

Στοιχεία προϊόντος

Τύπος:	DD 30-W
Γενιά:	01
Αρ. σειράς:	

1.5 Δήλωση συμμόρφωσης

Δηλώνουμε ως μόνοι υπεύθυνοι, ότι το προϊόν που περιγράφεται εδώ συμφωνεί με τις ισχύουσες οδηγίες και τα ισχύοντα πρότυπα. Ένα αντίγραφο της δήλωσης συμμόρφωσης υπάρχει στο τέλος αυτής της τεκμηρίωσης.

Τα έγγραφα τεχνικής τεκμηρίωσης υπάρχουν εδώ:

Hilti Entwicklungsgesellschaft mbH | Zulassung Geräte | Hiltistraße 6 | 86916 Kaufering, DE

2 Ασφάλεια

2.1 Γενικές υποδείξεις για την ασφάλεια για ηλεκτρικά εργαλεία

⚠ ΠΡΟΕΙΔΟΠΟΙΗΣΗ Διαβάστε όλες τις υποδείξεις ασφαλείας, τις οδηγίες, τις εικόνες και τα τεχνικά χαρακτηριστικά τα οποία υπάρχουν σε αυτό το ηλεκτρικό εργαλείο. Η παράβλεψη των ακόλουθων οδηγιών μπορεί να προκαλέσει ηλεκτροπληξία, πυρκαγιά και/ή σοβαρούς τραυματισμούς.

Φυλάξτε όλες τις υποδείξεις για την ασφάλεια και τις οδηγίες για μελλοντική χρήση.



Ο όρος "ηλεκτρικό εργαλείο" που χρησιμοποιείται στις υποδείξεις για την ασφάλεια αναφέρεται σε ηλεκτρικά εργαλεία που λειτουργούν συνδεδεμένα τα στο ηλεκτρικό δίκτυο (με καλώδιο τροφοδοσίας) και σε ηλεκτρικά εργαλεία που λειτουργούν με επαναφορτιζόμενες μπαταρίες (χωρίς καλώδιο τροφοδοσίας).

Ασφάλεια χώρου εργασίας

- ▶ **Διατηρείτε το χώρο εργασίας σας καθαρό και με καλό φωτισμό.** Η αταξία στο χώρο εργασίας και οι μη φωτισμένες περιοχές μπορεί να οδηγήσουν σε ατυχήματα.
- ▶ **Μην εργάζεστε με το ηλεκτρικό εργαλείο σε περιβάλλον επικίνδυνο για εκρήξεις, στο οποίο υπάρχουν εύφλεκτα υγρά, αέρια ή σκόνη.** Από τα ηλεκτρικά εργαλεία δημιουργούνται σπινθήρες, οι οποίοι μπορεί να αναφλέξουν τη σκόνη ή τις αναθυμιάσεις.
- ▶ **Κατά τη χρήση του ηλεκτρικού εργαλείου κρατάτε μακριά τα παιδιά και άλλα πρόσωπα.** Εάν σας αποσπάσουν την προσοχή, μπορεί να χάσετε τον έλεγχο του εργαλείου.

Ηλεκτρική ασφάλεια

- ▶ **Το φως σύνδεσης του ηλεκτρικού εργαλείου πρέπει να ταιριάζει στην πρίζα. Δεν επιτρέπεται σε καμία περίπτωση η μετατροπή του φως. Μη χρησιμοποιείτε αντάπτορες φως μαζί με γειωμένα ηλεκτρικά εργαλεία.** Τα φως που δεν έχουν υποστεί μετατροπές και οι κατάλληλες πρίζες μειώνουν τον κίνδυνο ηλεκτροπληξίας.
- ▶ **Αποφεύγετε την επαφή του σώματος με γειωμένες επιφάνειες, όπως σωλήνες, καλοριφέρ, ηλεκτρικές κουζίνες και ψυγεία.** Υπάρχει αυξημένος κίνδυνος ηλεκτροπληξίας, όταν το σώμα σας είναι γειωμένο.
- ▶ **Μην εκθέτετε τα ηλεκτρικά εργαλεία σε βροχή ή σε υγρασία.** Η εισχώρηση νερού στο ηλεκτρικό εργαλείο αυξάνει τον κίνδυνο ηλεκτροπληξίας.
- ▶ **Μην χρησιμοποιείτε το καλώδιο σύνδεσης για να μεταφέρετε ή να αναρτήσετε το ηλεκτρικό εργαλείο ή για να τραβήξετε το φως από την πρίζα. Κρατάτε το καλώδιο σύνδεσης μακριά από υψηλές θερμοκρασίες, λάδια, αιχμηρές ακμές ή κινούμενα μέρη.** Τα ελαττωματικά ή τα περιστρεφόμενα καλώδια σύνδεσης αυξάνουν τον κίνδυνο ηλεκτροπληξίας.
- ▶ **Όταν εργάζεστε με το ηλεκτρικό εργαλείο σε υπαίθριους χώρους, χρησιμοποιείτε μόνο καλώδια προέκτασης (μπαλαντέζες), που είναι κατάλληλα για χρήση σε εξωτερικούς χώρους.** Η χρήση ενός καλώδιου προέκτασης κατάλληλου για χρήση σε υπαίθριους χώρους μειώνει τον κίνδυνο ηλεκτροπληξίας.
- ▶ **Εάν δεν μπορεί να αποφευχθεί η λειτουργία του ηλεκτρικού εργαλείου σε περιβάλλον με υγρασία, χρησιμοποιήστε αυτόματο ρελέ.** Η χρήση ενός αυτόματου ρελέ μειώνει τον κίνδυνο ηλεκτροπληξίας.

Ασφάλεια προσώπων

- ▶ **Να είσατε πάντα προσεκτικοί, να προσέχετε τί κάνετε και να εργάζεστε με το ηλεκτρικό εργαλείο με περίσκεψη. Μην χρησιμοποιείτε ηλεκτρικά εργαλεία, όταν είστε κουρασμένοι ή όταν βρίσκεστε υπό την επήρεια ναρκωτικών ουσιών, οινοπνεύματος ή φαρμάκων.** Μία στιγμή απροσεξίας κατά τη χρήση του ηλεκτρικού εργαλείου μπορεί να οδηγήσει σε σοβαρούς τραυματισμούς.
- ▶ **Φοράτε προσωπικό εξοπλισμό προστασίας και πάντα προστατευτικά γυαλιά.** Φορώντας προσωπικό εξοπλισμό προστασίας, όπως μάσκα προστασίας από τη σκόνη, αντιοιδηγητικά υποδημάτια ασφαλείας, προστατευτικό κράνος ή ωτοασπίδες, ανάλογα με το είδος και τη χρήση του ηλεκτρικού εργαλείου, μειώνεται ο κίνδυνος τραυματισμών.
- ▶ **Αποφεύγετε την ακούσια θέση σε λειτουργία του εργαλείου. Βεβαιωθείτε ότι είναι απενεργοποιημένο το ηλεκτρικό εργαλείο, πριν το συνδέσετε στην παροχή ρεύματος και/ή πριν τοποθετήσετε την μπαταρία και πριν το μεταφέρετε.** Εάν μεταφέροντας το ηλεκτρικό εργαλείο έχετε το δάκτυλό σας στον διακόπτη ή συνδέσετε το εργαλείο στο ρεύμα ενώ ο διακόπτης είναι στο ON, μπορεί να προκληθούν ατυχήματα.
- ▶ **Απομακρύνετε τα εργαλεία ρύθμισης ή τα κλειδιά από το ηλεκτρικό εργαλείο, πριν το θέσετε σε λειτουργία.** Ένα εργαλείο ή κλειδί που βρίσκεται σε κάποιο περιστρεφόμενο εξάρτημα του ηλεκτρικού εργαλείου, μπορεί να προκαλέσει τραυματισμούς.
- ▶ **Αποφύγετε τις αφύσικες στάσεις του σώματος. Φροντίστε για την ασφαλή στήριξη του σώματός σας και διατηρείτε πάντα την ισορροπία σας.** Έτσι μπορείτε να ελέγχετε καλύτερα το ηλεκτρικό εργαλείο σε μη αναμενόμενες καταστάσεις.
- ▶ **Φοράτε κατάλληλα ρούχα. Μη φοράτε φαρδιά ρούχα ή κοσμήματα. Κρατάτε τα μαλλιά, τα ρούχα και τα γάντια μακριά από περιστρεφόμενα εξαρτήματα.** Τα φαρδιά ρούχα, τα κοσμήματα ή τα μακριά μαλλιά μπορεί να παγιδευτούν από περιστρεφόμενα εξαρτήματα.
- ▶ **Εάν υπάρχει η δυνατότητα σύνδεσης συστημάτων αναρρόφησης και συλλογής σκόνης, βεβαιωθείτε ότι είναι συνδεδεμένα και ότι χρησιμοποιούνται σωστά.** Η χρήση συστήματος αναρρόφησης σκόνης μπορεί να μειώσει τους κινδύνους που προέρχονται από τη σκόνη.
- ▶ **Μην εκτιμάτε λάθος την ασφάλεια και μην παραβλέπετε τους κανόνες ασφαλείας για ηλεκτρικά εργαλεία, ακόμη και όταν, μετά από πολλές χρήσεις, έχετε εξοικειωθεί με το ηλεκτρικό εργαλείο.** Από απρόσμενες ενέργειες μπορούν να προκληθούν σοβαροί τραυματισμοί εντός κλάματος δευτερολέπτου.



Χρήση και αντιμετώπιση του ηλεκτρικού εργαλείου

- ▶ Μην υπερφορτίζετε το εργαλείο. Χρησιμοποιείτε για την εργασία σας το ηλεκτρικό εργαλείο που προορίζεται για αυτήν. Με το κατάλληλο ηλεκτρικό εργαλείο εργάζεστε καλύτερα και με μεγαλύτερη ασφάλεια στην αναφερόμενη περιοχή ισχύος.
- ▶ Μην χρησιμοποιείτε ποτέ ένα ηλεκτρικό εργαλείο, ο διακόπτης του οποίου είναι χαλασμένος. Ένα ηλεκτρικό εργαλείο το οποίο δεν μπορεί να θεθεί πλέον σε λειτουργία ή εκτός λειτουργίας είναι επικίνδυνο και πρέπει να επισκευαστεί.
- ▶ Αποσυνδέστε το φως από την πρίζα και/ή απομακρύνετε μια αποσπώμενη μπαταρία πριν διεξάγετε ρυθμίσεις στο εργαλείο, αντικαταστήσετε κάποιο αξεσουάρ ή αποθηκεύσετε το εργαλείο. Αυτό το προληπτικό μέτρο ασφαλείας αποτρέπει την ακούσια εκκίνηση του ηλεκτρικού εργαλείου.
- ▶ Φυλάτε τα ηλεκτρικά εργαλεία που δεν χρησιμοποιείτε μακριά από παιδιά. Μην αφήνετε να χρησιμοποιήσουν το εργαλείο άτομα που δεν είναι εξοικειωμένα με αυτό ή που δεν έχουν διαβάσει αυτές τις οδηγίες χρήσης. Τα ηλεκτρικά εργαλεία είναι επικίνδυνα, όταν χρησιμοποιούνται από άπειρα πρόσωπα.
- ▶ Φροντίζετε σχολαστικά τα ηλεκτρικά εργαλεία και τα αξεσουάρ. Ελέγχετε, εάν τα κινούμενα μέρη λειτουργούν άψογα και δεν μπλοκάρουν, εάν έχουν σπάσει κάποια εξαρτήματα ή έχουν υποστεί τέτοια ζημιά ώστε να επηρεάζεται αρνητικά η λειτουργία του ηλεκτρικού εργαλείου. Δώστε τα χαλασμένα εξαρτήματα για επισκευή πριν χρησιμοποιήσετε ξανά το εργαλείο. Πολλά ατυχήματα οφείλονται σε κακά συντηρημένα ηλεκτρικά εργαλεία.
- ▶ Διατηρείτε τα εξαρτήματα κοπής αιχμηρά και καθαρά. Τα σχολαστικά συντηρημένα εξαρτήματα κοπής με αιχμηρές ακμές κολλάνε σπανιότερα και καθοδηγούνται με μεγαλύτερη ευκολία.
- ▶ Χρησιμοποιείτε το ηλεκτρικό εργαλείο, τα αξεσουάρ, τα εργαλεία ρύθμισης κτλ. σύμφωνα με τις παρούσες οδηγίες. Λαμβάνετε ταυτοχρόνα υπόψη τις συνθήκες εργασίας και την προς εκτέλεση εργασία. Η χρήση ηλεκτρικών εργαλείων για εργασίες διαφορετικές από τις προβλεπόμενες μπορεί να οδηγήσει σε επικίνδυνες καταστάσεις.
- ▶ Διατηρείτε τις λαβές και επιφάνειες συγκράτησης στεγνές, καθαρές και απαλλαγμένες από λάδια και γράσα. Οι ολισθηρές λαβές και επιφάνειες συγκράτησης δεν επιτρέπουν ασφαλή χειρισμό και έλεγχο του ηλεκτρικού εργαλείου σε απρόβλεπτες καταστάσεις.

Σέρβις

- ▶ Αναθέστε την επισκευή του ηλεκτρικού εργαλείου μόνο σε κατάλληλο εξειδικευμένο προσωπικό με χρήση μόνο γνήσιων ανταλλακτικών. Με αυτόν τον τρόπο διασφαλίζεται ότι θα διατηρηθεί η ασφάλεια του ηλεκτρικού εργαλείου.

2.2 Υποδείξεις ασφαλείας για αδαμαντοφόρα δράπανα

- ▶ Καθοδηγήστε κατά την εκτέλεση εργασιών διάτρησης, οι οποίες απαιτούν τη χρήση νερού, το νερό μακριά από την περιοχή εργασίας ή χρησιμοποιήστε μια διάταξη συλλογής υγρών. Αυτού του είδους τα μέτρα προφύλαξης διατηρούν στεγνή την περιοχή εργασίας και μειώνουν τον κίνδυνο ηλεκτροπληξίας.
- ▶ Κρατάτε το ηλεκτρικό εργαλείο από τις μονωμένες επιφάνειες συγκράτησης, όταν εκτελείτε εργασίες κατά τις οποίες το εξάρτημα κοπής ενδέχεται να έρθει σε επαφή με καλυμμένα ηλεκτρικά καλώδια ή με το δικό του καλώδιο σύνδεσης. Η επαφή ενός εξαρτήματος κοπής με καλώδιο που βρίσκεται υπό τάση μπορεί να θέσει υπό τάση ακόμη και τα μέρη του ηλεκτρικού εργαλείου και να προκαλέσει ηλεκτροπληξία.
- ▶ Φοράτε ωτασπίδες κατά την διάτρηση με αδαμαντοφόρο δράπανο. Η επίδραση του θορύβου μπορεί να προκαλέσει απώλεια ακοής.
- ▶ Εάν το εξάρτημα κολλήσει, μην ασκείτε πλέον πρόωθηση και απενεργοποιήστε το εργαλείο. Ελέγξτε την αιτία του κολλήματος και αποκαταστήστε την αιτία για το κόλλημα των εξαρτημάτων.
- ▶ Εάν θέλετε να θέσετε ξανά σε λειτουργία ένα αδαμαντοφόρο δράπανο, που έχει κολλήσει στο αντικείμενο, ελέγξτε πριν από την ενεργοποίηση εάν περιστρέφεται ελεύθερα το εξάρτημα. Εάν το εξάρτημα κολλάει, ενδέχεται να μην περιστρέφεται και το γεγονός αυτό μπορεί να προκαλέσει υπερφόρτωση του αντικειμένου ή αποκόλληση του αδαμαντοφόρου δράπανου από το αντικείμενο.
- ▶ Κατά τη στερέωση της βάσης διάτρησης στο αντικείμενο μέσω αγκυριών και βιδών, βεβαιωθείτε ότι η αγκύρωση που χρησιμοποιείτε είναι σε θέση να συγκρατεί το εργαλείο με ασφάλεια κατά τη χρήση. Εάν το αντικείμενο δεν έχει μεγάλη αντοχή ή είναι πορώδες, μπορεί να τραβηχτεί έξω το αγκύριο, με αποτέλεσμα να αποσυνδεθεί η βάση διάτρησης από το αντικείμενο.
- ▶ Κατά τη στερέωση της βάσης διάτρησης στο αντικείμενο μέσω πλάκας υποπίεσης βεβαιωθείτε ότι η επιφάνεια είναι λεία, καθαρή και όχι πορώδης. Μην στερεώνετε τη βάση διάτρησης σε γυαλισμένες επιφάνειες, όπως π.χ. σε πλακάκια και επιστρώσεις σύνθετων υλικών. Εάν η επιφάνεια του αντικειμένου δεν είναι λεία, επίπεδα ή επαρκώς στερεωμένη, μπορεί να αποσυνδεθεί η πλάκα υποπίεσης από το αντικείμενο.



- ▶ **Βεβαιωθείτε πριν και κατά τη διάρκεια ότι επαρκεί η υποπίεση.** Εάν η υποπίεση δεν επαρκεί, μπορεί να αποσυνδεθεί η πλάκα υποπίεσης από το αντικείμενο.
- ▶ **Μην εκτελείτε ποτέ διατρήσεις πάνω από το ύψος του κεφαλιού και διατρήσεις στον τοίχο, όταν το εργαλείο είναι στερεωμένο μόνο με πλάκα υποπίεσης.** Σε περίπτωση απώλειας της υποπίεσης, η πλάκα υποπίεσης αποσυνδέεται από το αντικείμενο.
- ▶ **Βεβαιωθείτε σε διατρήσεις μέσα από τοίχους ή οροφές, ότι είναι προστατευμένα τα πρόσωπα και η περιοχή εργασίας στην άλλη πλευρά.** Το ποτηροτρύπανο μπορεί να βγει έξω από την οπή διάτρησης και ο πυρήνας διάτρησης μπορεί να πέσει έξω στην άλλη πλευρά.

Ισχύει μόνο για χειροκίνητη λειτουργία:

- ▶ Χρησιμοποιείτε στις εργασίες διάτρησης πάνω από το ύψος του κεφαλιού πάντα τη διάταξη συλλογής υγρών που αναφέρεται στο εγχειρίδιο οδηγιών χρήσης. Φροντίστε ώστε να μην εισχωρήσει νερό στο εργαλείο. Η εισχώρηση νερού στο ηλεκτρικό εργαλείο αυξάνει τον κίνδυνο ηλεκτροπληξίας.

Ισχύει μόνο για λειτουργία σε βάση:

- ▶ **Μην χρησιμοποιείτε αυτό το εργαλείο για εργασίες διάτρησης σε ύψος πάνω από το κεφάλι με τροφοδοσία νερού.** Η εισχώρηση νερού στο ηλεκτρικό εργαλείο αυξάνει τον κίνδυνο ηλεκτροπληξίας.

2.3 Πρόσθετες υποδείξεις για την ασφάλεια

Ασφάλεια προσώπων

- ▶ Κρατάτε το εργαλείο όταν το καθοδηγείτε με τα χέρια πάντα και με τα δύο χέρια από τις προβλεπόμενες χειρολαβές.
- ▶ Το εργαλείο και το αδαμαντοφόρο ποτηροτρύπανο είναι βαριά. Υπάρχει το ενδεχόμενο σύνθλιψης μερών του σώματος. Χρησιμοποιείτε προστατευτικό κράνος, προστατευτικά γάντια και προστατευτικά υποδήματα.
- ▶ Διατηρείτε τις χειρολαβές στεγνές, καθαρές και απαλλαγμένες από λιπαρές ουσίες και γράσα.
- ▶ Κάνετε διαλείμματα από την εργασία και ασκήσεις χαλάρωσης δακτύλων για την καλύτερη αιώτωση των δακτύλων σας.
- ▶ Αποφύγετε να ακουμπάτε περιστρεφόμενα εξαρτήματα. Θέστε το εργαλείο σε λειτουργία μόνο όταν βρεθείτε στο χώρο όπου θα εργαστείτε. Μπορεί να τραυματιστείτε εάν ακουμπήσετε περιστρεφόμενα τμήματα του εργαλείου, ιδίως τα περιστρεφόμενα εξαρτήματα.
- ▶ Κατά την εργασία καθοδηγείτε το καλώδιο τροφοδοσίας, την μπαλαντζά και ενδεχομένως και τον εύκαμπτο σωλήνα αναρρόφησης πάντα μακριά και πίσω από το εργαλείο. Μειώνεται έτσι ο κίνδυνος να σκοντάψετε πάνω από το καλώδιο ή τον εύκαμπτο σωλήνα κατά την εργασία.
- ▶ Αποφύγετε την επαφή της λάσπης διάτρησης με το δέρμα και τα μάτια. Φοράτε προστατευτικά γάντια και προστατευτικά γυαλιά.
- ▶ Θα πρέπει να έχετε μάθει στα παιδιά, ότι δεν επιτρέπεται να παίζουν με το εργαλείο.
- ▶ Το εργαλείο δεν προορίζεται για αδύναμα άτομα χωρίς ενημέρωση. Κρατάτε το εργαλείο μακριά από παιδιά.
- ▶ Στο εξάρτημα μπορεί να αναπτυχθούν υψηλές θερμοκρασίες κατά τη χρήση και το τρόχισμα. Υπάρχει η πιθανότητα εγκαυμάτων και τραυματισμών από κοπή. Φοράτε προστατευτικά γάντια, όταν εργάζεστε με το εξάρτημα.
- ▶ Στα διαλείμματα από την εργασία, αποθέστε το εργαλείο που είναι τοποθετημένο στη βάση με ασφάλεια στο έδαφος.
- ▶ Μην πραγματοποιείτε ποτέ παραποιήσεις ή μετατροπές στο εργαλείο.

Προστασία από σκόνες

Σκόνες υλικών όπως σββάδες με περιεκτικότητα σε μόλυβδο, ορισμένων ειδών ξύλων, ορυκτών και μετάλλων μπορεί να είναι επιβλαβείς για την υγεία. Η επαφή ή η εισπνοή της σκόνης μπορεί να προκαλέσει αλλεργικές αντιδράσεις και/ή παθήσεις του αναπνευστικού συστήματος του χρήστη ή ατόμων που βρίσκονται κοντά. Κάποιες συγκεκριμένες σκόνες, όπως για παράδειγμα η σκόνη από δρυ ή οξιά θεωρούνται ως καρκινογόνες, ιδίως σε συνδυασμό με πρόσθετες ουσίες επεξεργασίας ξύλου (χρωματία, υλικά προστασίας ξυλείας).

- ▶ Χρησιμοποιείτε κατά το δυνατό ένα αποτελεσματικό σύστημα αναρρόφησης σκόνης. Χρησιμοποιείτε για τον σκοπό αυτό έναν προτεινόμενο από τη Hilti φορητό αποκοιωτή για ξύλο και/ή ορυκτή σκόνη, ο οποίος είναι κατάλληλος για αυτό το ηλεκτρικό εργαλείο. Φροντίστε για καλό αερισμό του χώρου εργασίας. Προτείνεται η χρήση μάσκας προστασίας της αναπνοής κατηγορίας φίλτρου P2. Προσέξτε τις διατάξεις που ισχύουν στη χώρα σας για τα υλικά που πρόκειται να επεξεργαστείτε.



Επιμελής χειρισμός και χρήση ηλεκτρικών εργαλείων

- ▶ **Ασφαλίστε το προς επεξεργασία αντικείμενο.** Χρησιμοποιήστε εργαλεία σύσφιξης ή μία μέγγενη, για να ακινητοποιήσετε το αντικείμενο. Με αυτόν τον τρόπο συγκρατείται καλύτερα από ό,τι με το χέρι και εκτός αυτού έχετε ελεύθερα και τα δύο χέρια για τον χειρισμό του εργαλείου.
- ▶ **Βεβαιωθείτε ότι τα εξαρτήματα διαθέτουν σύστημα υποδοχής κατάλληλο για το εργαλείο και ότι έχουν ασφαλίσει σωστά στο τσοκ.**
- ▶ **Σε περίπτωση διακοπής ρεύματος, απενεργοποιήστε το ηλεκτρικό εργαλείο και αποσυνδέστε το φως τροφοδοσίας, ώστε να αποτραπεί η ακούσια ενεργοποίηση όταν επανέλθει το ρεύμα.**
- ▶ Χρησιμοποιείτε το εργαλείο μόνο με ελεύθερες σχισμές αερισμού.

Ηλεκτρική ασφάλεια

- ▶ **Ελέγξτε την περιοχή εργασίας πριν από την έναρξη της εργασίας για καλυμμένα ηλεκτρικά καλώδια, σωλήνες αερίου και ύδρευσης, π.χ. με ανιχνευτή μετάλλων.** Τα εξωτερικά μεταλλικά μέρη στο εργαλείο μπορεί να μεταφέρουν τάση, εάν π.χ. κατά λάθος προκαλέσετε ζημιά σε ένα ηλεκτρικό καλώδιο. Αυτό αποτελεί σοβαρό κίνδυνο για ηλεκτροπληξία.
- ▶ **Ποτέ μη χρησιμοποιείτε το εργαλείο χωρίς το PRCO που υπάρχει στη συσκευασία (εργαλεία χωρίς PRCO, ποτέ χωρίς μετασχηματιστή αποσύνδεσης).** Πριν από κάθε χρήση, ελέγχετε το PRCO.
- ▶ **Ελέγχετε τακτικά το καλώδιο σύνδεσης του εργαλείου και, σε περίπτωση ζημιάς, αναθέστε την αντικατάστασή του σε έναν αναγνωρισμένο ειδικό.** Εάν έχει υποστεί ζημιά το καλώδιο σύνδεσης του ηλεκτρικού εργαλείου, πρέπει να αντικατασταθεί από ένα ειδικά προετοιμασμένο και εγκεκριμένο καλώδιο σύνδεσης που διατίθεται από το δίκτυο σέρβις. Ελέγχετε τακτικά την μπαλαντέζα και αντικαταστήστε την εάν έχει υποστεί ζημιά. Εάν κατά την εργασία υποστεί ζημιά το καλώδιο τροφοδοσίας ή η μπαλαντέζα, δεν επιτρέπεται να ακουμπήσετε το καλώδιο. Αποσυνδέστε το φως από την πρίζα. Εάν τα καλώδια σύνδεσης και προέκτασης έχουν υποστεί ζημιά αποτελούν κίνδυνο για ηλεκτροπληξία.
- ▶ **Αποφεύγετε την επαφή του σώματος με γειωμένες επιφάνειες, όπως σωλήνες, καλοριφέρ, ηλεκτρικές κουζίνες και ψυγεία.** Υπάρχει αυξημένος κίνδυνος ηλεκτροπληξίας, όταν το σώμα σας είναι γειωμένο.
- ▶ **Μη χρησιμοποιείτε αντάππορα φως.**

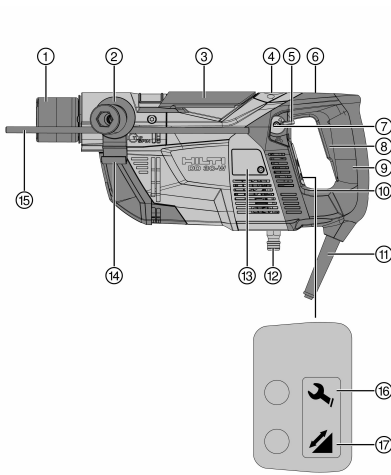
Χώρος εργασίας

- ▶ **Φροντίστε για καλό αερισμό του χώρου εργασίας.** Οι χώροι εργασίας με κακό αερισμό μπορούν να έχουν επιβλαβείς επιδράσεις στην υγεία λόγω της σκόνης.
- ▶ **Μην τρυπάτε σε υλικά επιβλαβή για την υγεία (π.χ. αμίαντος).**
- ▶ **Ζητήστε άδεια από το μηχανικό της οικοδομής πριν από τις εργασίες διάτρησης.** Οι εργασίες διάτρησης σε κτίρια και άλλες δομικές κατασκευές μπορεί να επηρεάσουν τη στατικότητα, ιδίως με το κόψιμο οπλισμού ή φέροντων στοιχείων.
- ▶ Στις εργασίες σε υπαίθριους χώρους προτείνεται η χρήση λαστιχένιων γαντιών και αντισιοθηκικών υποδημάτων.
- ▶ **Φοράτε κατά τη χρήση του εργαλείου κατάλληλα προστατευτικά γυαλιά, προστατευτικό κράνος, ωτοασπίδες, προστατευτικά γάντια και προστατευτικά υποδήματα.** Τα πρόσωπα που βρίσκονται κοντά πρέπει επίσης να φορούν προσωπικό εξοπλισμό προστασίας.



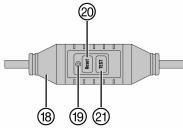
3 Περιγραφή

3.1 Συνοπτική παρουσίαση προϊόντος 1



- ① Τσोक
- ② Πλαστική χειρολαβή **DD-SH-30**
- ③ Μηχανισμός ασφάλισης τσोक
- ④ Ενδειξη ροής νερού
- ⑤ Μοχλός ρύθμισης νερού
- ⑥ Ασφάλιση διακόπτη για λειτουργία διάτρησης σε βάση
- ⑦ Αεροστάθμη για κάθετη διάτρηση
- ⑧ Διακόπτης on/off
- ⑨ Χειρολαβή
- ⑩ Αλφάδι για οριζόντια διάτρηση
- ⑪ Καλώδιο τροφοδοσίας συμπερ. PRCD
- ⑫ Σύνδεση νερού
- ⑬ Κάλυμμα ψηκτρών
- ⑭ Στήριγμα για εύκαμπτο σωλήνα αναρρόφησης
- ⑮ Οδηγός βάθους για διάτρηση καθοδηγούμενη με το χέρι
- ⑯ Ενδειξη σέρβις
- ⑰ Ενδειξη διατηρητικής ισχύος

3.2 Αυτόματο ρελέ ασφαλείας (PRCD) 2



- ⑱ PRCD στο καλώδιο τροφοδοσίας
- ⑲ Ενδειξη στο PRCD
- ⑳ Πλήκτρο **Reset** στο PRCD
- ㉑ Πλήκτρο **TEST** στο PRCD

3.3 Σύστημα συλλογής νερού 3

- ㉒ Σύρτης για τη ρύθμιση μήκους του μοχλικού συστήματος συλλογής νερού
- ㉓ Απασφάλιση μοχλικού συστήματος συλλογής νερού
- ㉔ Μοχλικό σύστημα συλλογής νερού

3.4 Αξεσουάρ 4

- ㉕ Χιτώνιο διάτρησης
- ㉖ Δακτύλιος συλλογής νερού
- ㉗ Εύκαμπτος σωλήνας συλλογής νερού
- ㉘ Προφυλακτήρας ψεκασμού

3.5 Αξεσουάρ βάσης διάτρησης DD-ST 30 5

- ㉙ Βίδα αναστολής
- ㉚ Κολόνα
- ㉛ Σιαγόνα σύσφιξης
- ㉜ Βίδα ασφάλισης
- ㉝ Διχαλωτή ασφάλεια
- ㉞ Χειροτροχός
- ㉟ Εργαλειοφόρας
- ㊱ Ασφάλιση πέδιλου
- ㊲ Χειρολαβή
- ㊳ Μοχλός σύσφιξης
- ㊴ Σύνδεση υποπίεσης
- ㊵ Μανόμετρο
- ㊶ Στεγανοποιητικό υποπίεσης
- ㊷ Πλάκα προσαρμογής
- ㊸ Βάση υποπίεσης
- ㊹ Βίδες ευθυγράμμισης
- ㊺ Βολβίδα αερισμού υποπίεσης

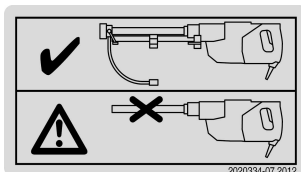


3.6 Κατάλληλη χρήση

Το περιγραφόμενο προϊόν είναι ένα ηλεκτρικό αδαμαντοφόρο σύστημα διάτρησης. Προορίζεται για υγρή διάτρηση με το χέρι και με βάση διάτρησης σε μπετόν και σε ορυκτά υποστρώματα. Η βάση διάτρησης μπορεί να στερεωθεί με κατάλληλο αγκύριο (αξεσουάρ) ή με τη βάση υποπίεσης (αξεσουάρ) στο αντικείμενο.

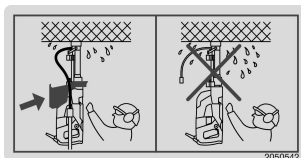
- ▶ Χρησιμοποιείτε το εργαλείο μόνο με την ονομαστική τάση και συχνότητα τροφοδοσίας που αναφέρεται στην πινακίδα τύπου.
- ▶ Ανάλογα με την εφαρμογή και την κατεύθυνση διάτρησης (βλέπε πίνακα → σελίδα 8) πρέπει να συνδέσετε το σύστημα συλλογής νερού του αδαμαντοφόρου δράπανου σε μια ηλεκτρική σκούπα προτεινόμενη από τη Hilti και να επιλέξετε τον εξοπλισμό.

Όλες οι εφαρμογές διάτρησης επιτρέπεται να εκτελούνται μόνο με τοποθετημένο το σύστημα συλλογής νερού, τον σωστό συνδυασμό χιτωνίου διάτρησης και ποτηρο-τρύπανου καθώς και τη σωστή ρύθμιση μήκους.



Αυτοκόλλητα στο προϊόν

Η διάτρηση προς τα επάνω επιτρέπεται μόνο με αναρρόφηση νερού και πρόσθετο προφυλακτήρα ψεκασμού. Δεδομένου ότι κατά τη διάτρηση με βάση δεν μπορεί να τοποθετηθεί ο προφυλακτήρας ψεκασμού, δεν επιτρέπεται η διάτρηση προς τα επάνω.



Αυτοκόλλητα στο προϊόν

3.7 Μη επιτρεπόμενη λανθασμένη χρήση

- Αυτό το προϊόν δεν είναι κατάλληλο για την κατεργασία υλικών επικίνδυνων για την υγεία.
- Δεν επιτρέπεται η διάτρηση υλικών, από τα οποία παράγεται σκόνη που είναι καλός αγωγός του ηλεκτρισμού (για παράδειγμα μαγνήσιο).
- Δεν επιτρέπεται η στεγνή διάτρηση.

3.8 Επίπεδα εξοπλισμού για συγκεκριμένες εφαρμογές

Απαραίτητος εξοπλισμός σε διαφορετικές εφαρμογές/κατευθύνσεις διάτρησης

Εφαρμογή	Κατεύθυνση διάτρησης	Εξοπλισμός
Χειροκίνητα	οριζόντια και προς τα κάτω	με/χωρίς αναρρόφηση, χωρίς προφυλακτήρα ψεκασμού
Χειροκίνητα	προς τα επάνω	με αναρρόφηση και προφυλακτήρα ψεκασμού
καθοδήγηση με βάση διάτρησης, στερέωση με βάση υποπίεσης	προς τα κάτω	με/χωρίς αναρρόφηση, χωρίς προφυλακτήρα ψεκασμού
καθοδήγηση με βάση διάτρησης, στερέωση με βάση υποπίεσης	οριζόντια	με/χωρίς αναρρόφηση, χωρίς προφυλακτήρα ψεκασμού και με πρόσθετη ασφάλιση της βάσης διάτρησης
καθοδήγηση με βάση διάτρησης, στερέωση με αγκύρια	προς τα κάτω και οριζόντια	με/χωρίς αναρρόφηση, χωρίς προφυλακτήρα ψεκασμού



3.9 Ένδειξη σέρβις

Φωτεινή ένδειξη/Κατάσταση λειτουργίας	Κατάσταση σέρβις
Κόκκινο αναμμένο/το εργαλείο λειτουργεί	Οι ψήκτρες έχουν φθαρεί υπερβολικά. Όταν ανάψει, μπορείτε να εργαστείτε ακόμη μερικές ώρες, στη συνέχεια το εργαλείο απενεργοποιείται αυτόματα. Αντικαταστήστε έγκαιρα τις ψήκτρες, ώστε το εργαλείο σας να βρίσκεται πάντα σε ετοιμότητα λειτουργίας.
Κόκκινο αναμμένο/το εργαλείο δεν λειτουργεί	Αναθέστε την αντικατάσταση των ψηκτρών.
ΚΟΚΚΙΝΟ αναβοσβήνοντας	Προσωρινό σφάλμα, βλέπε "Βοήθεια για προβλήματα"

3.10 Ένδειξη διατηρητικής ισχύος

Φωτεινή ένδειξη	Εξάσκηση πίεσης
Πορτοκαλί	πολύ μικρή
Πράσινο	ιδανική
Κόκκινο	πολύ μεγάλη

3.11 Επίπεδα αριθμού στροφών

Το εργαλείο διαθέτει δύο επίπεδα αριθμού στροφών: ένα επίπεδο αρχικής διάτρησης με χαμηλό αριθμό στροφών και το επίπεδο διάτρησης με μέγιστο αριθμό στροφών.

Όσο ο διακόπτης on/off είναι μόνο πατημένος μέχρι τη μέση, είναι ενεργοποιημένο το επίπεδο αρχικής διάτρησης. Σε αυτόν τον αριθμό στροφών θα πρέπει να ρυθμίζετε τη ροή νερού. Ο υψηλός αριθμός στροφών του επιπέδου διάτρησης επιτυγχάνεται, όταν είναι τελείως πατημένος ο διακόπτης on/off.

3.12 Έκταση παράδοσης

Εργαλείο με πλαστική χειρολαβή και τσοκ, οδηγίες χρήσης.

Περισσότερα, εγκεκριμένα για το προϊόν σας συστήματα θα βρείτε στο **Hilti Store** ή στη διεύθυνση: www.hilti.group

3.13 Εργαλεία

Όνομασία	Σύντομος κωδικός
Αδαμαντοφόρο ποτηροτρίπανο	DD-C
Εξάρτημα θραύσης πυρήνα	DD-CB

3.14 Αξεσουάρ

Όνομασία	Σύντομος κωδικός
Βάση διάτρησης	DD-ST 30
Τρυπάνια	DD-C, διάμετρος 8 – 35 mm
Σετ αξεσουάρ για στερέωση βάσης με αγκύρια	DD M12 S
Οδηγός βάθους για βάση διάτρησης	DD-ST 30-ES
Προφυλακτήρας ψεκασμού	DD-30-W-CV

4 Τεχνικά χαρακτηριστικά

4.1 Αδαμαντοφόρο δράπανο

Για την ονομαστική τάση, το ονομαστικό ρεύμα, τη συχνότητα και την ονομαστική κατανάλωση ανατρέξτε στην πινακίδα τύπου για τη χώρα σας.

Σε περίπτωση λειτουργίας σε γεννήτρια ή μετασχηματιστή, πρέπει η ισχύς να είναι τουλάχιστον διπλάσια από την αναφερόμενη στην πινακίδα τύπου της συσκευής ονομαστική κατανάλωση. Η τάση λειτουργίας



του μετασχηματιστή ή της γεννήτριας πρέπει να βρίσκεται ανά πάσα στιγμή εντός του +5 % και -15 % της ονομαστικής τάσης της συσκευής.

i Η ενεργοποίηση και απενεργοποίηση άλλων συσκευών μπορεί να προκαλέσει κορυφές χαμηλής τάσης και/ή υψηλής τάσης, οι οποίες ενδέχεται να προκαλέσουν ζημιά στο εργαλείο. Σε καμία περίπτωση μη χρησιμοποιείτε στη γεννήτρια / στο μετασχηματιστή και άλλες συσκευές ταυτόχρονα.

Βάρος σύμφωνα με EPTA-Procedure 01	7,6 kg
Διαστάσεις (Μ x Π x Υ)	441 mm x 191 mm x 120 mm
Διάμετρος ποτηροτρύπανου	8 mm ... 35 mm
Κατηγορία προστασίας	I
Ονομαστικός αριθμός στροφών χωρίς φορτίο	9.200/min

4.2 Ονομαστική τάση

Το εργαλείο προσφέρεται σε διάφορες ονομαστικές τάσεις. Για την ονομαστική τάση και την ονομαστική κατανάλωση ρεύματος του εργαλείου σας συμβουλευτείτε την πινακίδα τύπου.

Ονομαστικές τάσεις

Ονομαστική τάση	100 V	110 V	220 V	220-240 V
Συχνότητα δικτύου [Hz]	50/60	50/60	50/60	50/60
Ονομαστική κατανάλωση [W]	1450	1400	1400	1450

4.3 Πληροφορίες θορύβου και τιμές κραδασμών κατά EN 62841

Οι αναφερόμενες στις παρούσες οδηγίες τιμές ηχητικής πίεσης και κραδασμών έχουν μετρηθεί σύμφωνα με μια τυποποιημένη μέθοδο μέτρησης και μπορούν να χρησιμοποιηθούν για τη σύγκριση μεταξύ ηλεκτρικών εργαλείων. Είναι επίσης κατάλληλες για πρόχειρη εκτίμηση των εκθέσεων.

Τα αναφερόμενα στοιχεία αντιπροσωπεύουν τις κύριες εφαρμογές του ηλεκτρικού εργαλείου. Εάν ωστόσο το ηλεκτρικό εργαλείο χρησιμοποιηθεί σε άλλες εφαρμογές, με διαφορετικά εξαρτήματα ή με ελλιπή συντήρηση, ενδέχεται να διαφέρουν τα στοιχεία. Το γεγονός αυτό μπορεί να αυξήσει σημαντικά τις εκθέσεις σε όλη τη διάρκεια του χρόνου εργασίας.

Για μια ακριβή εκτίμηση της έκθεσης θα πρέπει να συνυπολογίζονται και οι χρόνοι, στους οποίους είναι απενεργοποιημένο το εργαλείο ή λειτουργεί μεν, αλλά δεν χρησιμοποιείται πραγματικά. Το γεγονός αυτό μπορεί να μειώσει σημαντικά τις εκθέσεις σε όλη τη διάρκεια του χρόνου εργασίας.

Καθορίστε πρόσθετα μέτρα ασφαλείας για την προστασία του χρήστη από την επίδραση του θορύβου και/ή των κραδασμών, όπως για παράδειγμα: Συντήρηση ηλεκτρικού εργαλείου και εξαρτημάτων, διατήρηση χειρών σε κανονική θερμοκρασία, οργάνωση των σταδίων εργασίας.

Τιμές εκπομπής θορύβου

Επίπεδο ηχητικής πίεσης LpA	87 dB(A)
Ανακρίβεια επιπέδου ηχητικής πίεσης KpA	3 dB(A)
Στάθμη θορύβου LWA	98 dB(A)
Ανακρίβεια επιπέδου στάθμης ήχου KWA	3 dB(A)

Συνολικές τιμές κραδασμών

Τιμή κραδασμών διάτρησης (ποτηροτρύπανο C+25/300 SPX-T) σε μπετόν a_{h, DD}	11,6 m/s ²
Ανακρίβεια Διάτρηση σε μπετόν (K)	2,3 m/s ²

5 Προετοιμασία εργασίας

5.1 Πριν αρχίσετε

- Κατά τη διάρκεια της προετοιμασίας μην συνδέετε ακόμη το εργαλείο στην τροφοδοσία ρεύματος.



ΠΡΟΕΙΔΟΠΟΙΗΣΗ

Πιθανές ζημιές στο κτίριο από εργασίες διάτρησης! Οι εργασίες διάτρησης σε κτίρια και άλλες δομικές κατασκευές μπορεί να επηρεάσουν τη στατικότητα, ιδίως με το κόψιμο οπλισμού ή φέροντων στοιχείων.

- ▶ Ζητήστε άδεια από το μηχανικό της οικοδομής πριν από τις εργασίες διάτρησης.

ΠΡΟΕΙΔΟΠΟΙΗΣΗ

Κίνδυνος από ηλεκτροπληξία! Κίνδυνος ατυχήματος από ακούσια αρχική διάτρηση αγωγών ρεύματος, αερίου και ύδρευσης. Σε περίπτωση αρχικής διάτρησης ηλεκτρικών καλωδίων μπορεί τα εξωτερικά μεταλλικά μέρη του συστήματος διάτρησης να τεθούν υπό τάση.

- ▶ Εξετάστε πριν από την έναρξη της διάτρησης την περιοχή εργασίας, για παράδειγμα με ανιχνευτή μετάλλων, για τυχόν αγωγούς ρεύματος, αερίου και ύδρευσης.

- ▶ Πριν από τη διάτρηση σε ράβδους οπλισμού ζητήστε άδεια από τον υπεύθυνο στατικό μηχανικό.
- ▶ Βεβαιωθείτε ότι η τάση τροφοδοσίας συμφωνεί με τα στοιχεία που υπάρχουν στην πινακίδα τύπου.
- ▶ Πριν από μια αλλαγή θέσης, αποσυνδέστε το φις τροφοδοσίας από την πρίζα, π.χ. πριν μεταφέρετε το εργαλείο στο επόμενο σημείο διάτρησης.
- ▶ Τοποθετείτε το καλώδιο τροφοδοσίας και τους εύκαμπτους σωλήνες πάντα έτσι, ώστε να μην έρχονται σε επαφή με περιστρεφόμενα εξαρτήματα.
- ▶ Μην αναρτάτε το αδαμαντοφόρο δράπανο και/ή τη βάση διάτρησης σε γερανό.
- ▶ Πριν από τη χρήση μιας αντλίας υποπίεσης εξοικειωθείτε με το περιεχόμενο των οδηγιών χρήσης και ακολουθήστε τις οδηγίες.
- ▶ Βεβαιωθείτε ότι η ένδειξη στο μανόμετρο βρίσκεται πριν και κατά τη λειτουργία διάτρησης στην πράσινη περιοχή.
- ▶ Ελέγξτε εάν το τμήμα κοπής έχει ύψος τουλάχιστον 2 mm. **Εάν όχι, αντικαταστήστε το ποτηροτράπανο, διότι διαφορετικά ενδέχεται να κολλήσει το ποτηροτράπανο στην οπή διάτρησης.**
- ▶ Για την αποφυγή τραυματισμών, χρησιμοποιείτε μόνο γνήσια ποτηροτράπανα **DD-C** και γνήσια αξεσουάρ της **Hilti** για το **DD 30-W**.

5.2 Προετοιμασία για την καθοδηγούμενη με το χέρι διάτρηση

5.2.1 Ρύθμιση θέσης πλαϊνής χειρολαβής

1. Αποσυνδέστε το φις από την πρίζα.
2. Ανοίξτε το στήριγμα της πλαϊνής χειρολαβής περιστρέφοντας τη χειρολαβή.
3. Στερεώστε την πλαϊνή χειρολαβή στην επιθυμητή θέση.



Μαζί με την πλαϊνή χειρολαβή μπορείτε να τοποθετήσετε έναν οδηγό βάθους (→ σελίδα 11).

4. Στερεώστε την πλαϊνή χειρολαβή σφίγγοντάς την έτσι ώστε να μην μπορεί να περιστραφεί.

5.2.2 Τοποθέτηση οδηγού βάθους διάτρησης

1. Αποσυνδέστε το φις από την πρίζα.
2. Ανοίξτε το στήριγμα της πλαϊνής χειρολαβής περιστρέφοντας τη χειρολαβή.
3. Εισάγετε τον οδηγό βάθους από μπροστά στο προβλεπόμενο άνοιγμα από την πλαϊνή χειρολαβή.
4. Ρυθμίστε τον οδηγό βάθους στο επιθυμητό βάθος.
5. Ακινητοποιήστε τον οδηγό βάθους σφίγγοντας καλά την πλαϊνή χειρολαβή.

5.2.3 Τοποθέτηση προφυλακτήρα ψεκάσμου

ΠΡΟΕΙΔΟΠΟΙΗΣΗ

Κίνδυνος ηλεκτροπληξίας! Κατά την καθοδηγούμενη με το χέρι διάτρηση προς τα επάνω χωρίς τα προβλεπόμενα μέτρα προφύλαξης μπορεί να εισχωρήσει νερό στο εργαλείο και να προκληθούν κίνδυνοι από ηλεκτροπληξία.

- ▶ Χρησιμοποιείτε κατά την καθοδηγούμενη με το χέρι διάτρηση προς τα επάνω πάντα ένα σύστημα συλλογής νερού με απορροφητήρα υγρών καθώς και τον προφυλακτήρα ψεκάσμου.

1. Αποσυνδέστε το φις από την πρίζα.
2. Σπρώξτε τον προφυλακτήρα ψεκάσμου από μπροστά επάνω από το τσοκ στο περιβλημα του μηχανισμού του δράπανου.



5.2.4 Τοποθέτηση μοχλικού συστήματος συλλογής νερού



Διάτρηση επιτρέπεται μόνο υπό τις ακόλουθες συνθήκες:

Το μοχλικό σύστημα συλλογής νερού που παραλάβατε είναι τοποθετημένο και ρυθμισμένο στο μήκος του χρησιμοποιούμενου ποτηροτρύπανου.

Στον δακτύλιο συλλογής νερού υπάρχει ένα χιτώνιο διάτρησης, το οποίο ταιριάζει με τη διάμετρο του ποτηροτρύπανου.

1. Αποσυνδέστε το φιν από την πρίζα.
2. Σπρώξτε το μοχλικό σύστημα συλλογής νερού στα ανοίγματα που έχουν προβλεφθεί στην μπροστινή πλευρά του εργαλείου μέχρι να κουμπώσει αισθητά.
3. Ρυθμίστε με τον σύρτη τη διαμήκη περιοχή για το χρησιμοποιούμενο ποτηροτρύπανο. Για ποτηροτρύπανα με μήκος έως και 150 mm μετακινήστε τον σύρτη στη θέση **150**, ενώ για ποτηροτρύπανα με μήκος 300 mm και 600 mm στη θέση **300**.

5.2.5 Τοποθέτηση ή αντικατάσταση χιτωνίου διάτρησης



ΠΡΟΕΙΔΟΠΟΙΗΣΗ

Κίνδυνος από ηλεκτροπληξία! Σε περίπτωση χρήσης ενός λανθασμένου χιτωνίου διάτρησης μπορεί να σε εφαρμογές σε ύψη πάνω από το κεφάλι να εισχωρήσει νερό στο αδαμαντοφόρο δράπανο.

► **Χρησιμοποιείτε πάντα ένα χιτώνιο διάτρησης, με την ίδια διάμετρο όπως το ποτηροτρύπανο.**

1. Αποσυνδέστε το φιν από την πρίζα.
2. Τοποθετήστε το χιτώνιο διάτρησης στις εγχοπές του δακτυλίου συλλογής σκόνης και σπρώξτε το χιτώνιο διάτρησης προς τα κάτω, μέχρι να κουμπώσει αισθητά.
3. Για την αφαίρεση περιστρέψτε το χιτώνιο διάτρησης αριστερόστροφα και τραβήξτε το προς τα επάνω από τον δακτύλιο συλλογής νερού.

5.2.6 Τοποθέτηση ποτηροτρύπανου



ΠΡΟΕΙΔΟΠΟΙΗΣΗ

Κίνδυνος τραυματισμού από εκσφενδονισμό αντικειμένων! Ποτηροτρύπανα με θραύσματα ή ρωγμές καθώς και έντονα φθαρμένα ποτηροτρύπανα ενδέχεται να προκαλέσουν εκτίναξη θραυσμάτων του αντικειμένου ή θραύση ποτηροτρύπανων και να προκαλέσουν τραυματισμούς ακόμη και εκτός της περιοχής εργασίας.

► Ελέγχετε το ποτηροτρύπανο πριν από κάθε χρήση για τυχόν θραύσματα και ρωγμές, φθορά ή έντονη φθορά και, εάν χρειάζεται, αντικαταστήστε το ποτηροτρύπανο.



Πρέπει να αντικαθιστάτε τα αδαμαντοφόρα ποτηροτρύπανα μόλις μειωθεί αισθητά οι απόδοση κοπής ή/και η πρόοδος διάτρησης. Γενικά, αυτό έχει συμβεί, όταν το ύψος των αδαμαντοφόρων τμημάτων είναι μικρότερο από 2 mm.



Ο τακτικός ψεκασμός του τσοκ με σπρέι **Hilti** διευκολύνει την τοποθέτηση του ποτηροτρύπανου.

1. Αποσυνδέστε το φιν από την πρίζα.
2. Τραβήξτε τον μηχανισμό ασφάλισης τσοκ για το άνοιγμα του τσοκ, μέχρι να τερματίσει προς τα επάνω.



Ελέγξτε εάν η απόληξη του ποτηροτρύπανου και το τσοκ είναι καθαρά και άθικτα.

3. Αναποδογυρίστε τον δακτύλιο συλλογής νερού γύρω από τον άξονα στερέωσης μέχρι να τερματίσει.
4. Καθοδηγήστε το ποτηροτρύπανο με το δαχτυλίδι κοπής από επάνω στο χιτώνιο διάτρησης του δακτυλίου συλλογής νερού.
5. Εισάγετε την απόληξη του ποτηροτρύπανου ευθυγραμμισμένη στις εγχοπές στο τσοκ.
6. Περιστρέψτε το ποτηροτρύπανο πιέζοντάς το ελαφρά μέχρι να τερματίσει.
7. Κλείστε τον μηχανισμό ασφάλισης του τσοκ για στερέωση του ποτηροτρύπανου.



5.2.7 Σύνδεση διάταξης αναρρόφησης

1. Δημιουργήστε μια ασφαλή σύνδεση μεταξύ του εύκαμπτου σωλήνα συλλογής νερού του δράπανου και του λάστιχου αναρρόφησης της ηλεκτρικής σκούπας γενικής χρήσης. Χρησιμοποιήστε για αυτόν το σκοπό έναν αντάπτορα εύκαμπτου σωλήνα.
2. Συνδέστε τον εύκαμπο σωλήνα αναρρόφησης της ηλεκτρικής σκούπας με την ηλεκτρική σκούπα.
3. Σε διατρήσεις πάνω από το ύψος του κεφαλιού χρησιμοποιήστε το στήριγμα στην πλαϊνή χειρολαβή, για να στερεώσετε τον εύκαμπο σωλήνα νερού.

5.3 Προετοιμασία για διάτρηση με βάση διάτρησης

ΠΡΟΕΙΔΟΠΟΙΗΣΗ

Κίνδυνος τραυματισμού! Η βάση διάτρησης μπορεί να περιστραφεί ή να ανατραπεί σε περίπτωση ανεπαρκούς στερέωσης.

- ▶ Στερεώστε τη βάση διάτρησης πριν από τη χρήση του αδαμαντοφόρου δράπανου με αγκύρια ή με μια βάση υποπίεσης στο υπόστρωμα που πρόκειται να επεξεργαστείτε.
- ▶ Χρησιμοποιείτε μόνο αγκύρια κατάλληλα για το υπάρχον υπόστρωμα και προσέξτε τις οδηγίες τοποθέτησης του κατασκευαστή των αγκυριών.
- ▶ Χρησιμοποιήστε μια βάση υποπίεσης μόνο, εάν το υπάρχον υπόστρωμα είναι κατάλληλο για τη στερέωση της βάσης διάτρησης με υποπίεση.

Η βάση διάτρησης και το εργαλείο μπορούν να στερεωθούν είτε με τη βάση υποπίεσης ή με το σετ αξεσουάρ **DD M12 S**, δηλαδή με το αγκύριο **HKD-D M12x50**, τον άξονα σύσφιξης **DD-LR-CLS** και το παξιμάδι **DD-LR-CLN**.

ΠΡΟΕΙΔΟΠΟΙΗΣΗ

Κίνδυνος ηλεκτροπληξίας από εξερχόμενο νερό! Κατά τη διάτρηση με βάση δεν μπορεί να τοποθετηθεί προφυλακτήρας ψεκασμού. Το εργαλείο δεν προστατεύεται επομένως από την εισχώρηση νερού κατά τη διάτρηση με βάση προς τα επάνω.

- ▶ **Μην τρυπάτε ποτέ προς τα επάνω όταν χρησιμοποιείτε τη βάση διάτρησης!**



Η διάτρηση με βάση διάτρησης είναι δυνατή μόνο χωρίς πλαϊνή χειρολαβή και χωρίς προφυλακτήρα ψεκασμού.

5.3.1 Τοποθέτηση μοχλικού συστήματος συλλογής νερού



Διάτρηση επιτρέπεται μόνο υπό τις ακόλουθες συνθήκες:

Το μοχλικό σύστημα συλλογής νερού που παραλάβατε είναι τοποθετημένο και ρυθμισμένο στο μήκος του χρησιμοποιούμενου ποτηροτρύπανου.

Στον δακτύλιο συλλογής νερού υπάρχει ένα χιτώνιο διάτρησης, το οποίο ταιριάζει με τη διάμετρο του ποτηροτρύπανου.

1. Αποσυνδέστε το φινι από την πρίζα.
2. Σπρώξτε το μοχλικό σύστημα συλλογής νερού στα ανοίγματα που έχουν προβλεφθεί στην μπροστινή πλευρά του εργαλείου μέχρι να κουμπώσει αισθητά.
3. Ρυθμίστε με τον σύρτη τη διαμήκη περιοχή για το χρησιμοποιούμενο ποτηροτρύπανο. Για ποτηροτρύπανα με μήκος έως και 150 mm μετακινήστε τον σύρτη στη θέση **150**, ενώ για ποτηροτρύπανα με μήκος 300 mm και 600 mm στη θέση **300**.

5.3.2 Στερέωση εργαλείου και βάσης διάτρησης με υποπίεση

ΠΡΟΕΙΔΟΠΟΙΗΣΗ

Κίνδυνος τραυματισμού Κίνδυνος από πτώση του αδαμαντοφόρου δράπανου.

- ▶ Στην οριζόντια διάτρηση πρέπει η βάση διάτρησης να είναι επιπρόσθετα ασφαλισμένη με αλυσίδα.

5.3.2.1 Ρύθμιση θέσης βάσης υποπίεσης

1. Σημαδέψτε το κέντρο της τρύπας με έναν σταυρό, οι γραμμές του οποίου να είναι μεγαλύτερες από τη διάμετρο του δακτυλίου συλλογής νερού.



Ο δακτύλιος συλλογής νερού διαθέτει τέσσερα σημάδια που προεξέχουν, τα οποία μπορείτε να ευθυγραμμίσετε με τον σταυρό.



2. Τοποθετήστε τις 4 βίδες ευθυγράμμισης της βάσης υποπίεσης έτσι, ώστε από την κάτω πλευρά της βάσης υποπίεσης να προεξέχουν περίπου 5 mm.
3. Τοποθετήστε τη βάση υποπίεσης σε απόσταση 21 cm από το κέντρο της τρύπας.
4. Συνδέστε τη σύνδεση υποπίεσης της βάσης υποπίεσης με την αντλία υποπίεσης.
5. Θέστε σε λειτουργία την αντλία υποπίεσης.
6. Κρατήστε τη βαλβίδα παροχής υποπίεσης πατημένη, όσο διορθώνετε τη θέση της βάσης υποπίεσης.

5.3.2.2 Στερέωση της βάσης διάτρησης στη βάση υποπίεσης

1. Θέστε σε λειτουργία την αντλία υποπίεσης.
2. Στερεώστε τη βάση διάτρησης με τον μοχλό σύσφιξης στη βάση υποπίεσης.
3. Ευθυγραμμίστε τη βάση διάτρησης με τις δύο βίδες ευθυγράμμισης.

5.3.3 Στερέωση εργαλείου στη βάση διάτρησης 13

i Σε περίπτωση στερέωσης με υποπίεση βεβαιωθείτε πριν από την στερέωση του εργαλείου στη βάση διάτρησης ότι η βάση διάτρησης είναι στερεωμένη με ασφάλεια.

1. Αποσυνδέστε το φινι από την πρίζα.
2. Ασφαλίστε το πέδιλο της βάσης διάτρησης στη μέγιστη απόσταση από το υπόστρωμα.

i Το πέδιλο πρέπει να είναι ασφαλισμένο στην επάνω θέση. Έτσι μπορείτε να τοποθετήσετε το εργαλείο με το μοχλικό σύστημα συλλογής νερού, χωρίς να ακουμπάει ο δακτύλιος συλλογής νερού στο υπόστρωμα.

3. Ανοίξτε τη σιαγόνα σύσφιξης με τη βίδα ασφάλισης.
4. Εισάγετε το δράπανο στο πέδιλο.
5. Κλείστε τη σιαγόνα σύσφιξης με τη βίδα ασφάλισης.
6. Βεβαιωθείτε ότι το δράπανο είναι σωστά στερεωμένο στη βάση.

5.3.4 Στερέωση εργαλείου και βάσης διάτρησης με αγκύριο

i Η στερέωση της βάσης διάτρησης με αγκύριο προϋποθέτει τη χρήση του σετ αξεσουάρ **DD M12 S**, το οποίο περιλαμβάνει μεταξύ άλλων και τον άξονα σύσφιξης **DD-LR-CLS** και το παξιμάδι **DD-LR-CLN**.

1. Σημαδέψτε το κέντρο της τρύπας με έναν σταυρό, οι γραμμές του οποίου να είναι μεγαλύτερες από τη διάμετρο του δακτυλίου συλλογής νερού.

i Ο δακτύλιος συλλογής νερού διαθέτει τέσσερα σημάδια που προεξέχουν, τα οποία μπορείτε να ευθυγραμμίσετε με τον σταυρό.

2. Τοποθετήστε το αγκύριο **Hilti HKD-D M12x50** για τη στερέωση της πλάκας προσαρμογής της βάσης διάτρησης σε μια απόσταση 12 cm από το σημάδι του κέντρου της οπής διάτρησης.

i Προσέξτε κατά την τοποθέτηση του αγκυρίου τις συνημμένες υποδείξεις εφαρμογής!

3. Στερεώστε το εργαλείο στη βάση διάτρησης. → σελίδα 14
4. Ξεβιδώστε τις δύο βίδες ευθυγράμμισης μέχρι να μην προεξέχουν πλέον.
5. Τοποθετήστε τη βάση διάτρησης με τοποθετημένο εργαλείο στον άξονα σύσφιξης και ασφαλίστε τη βάση διάτρησης προσωρινά με το παξιμάδι (σετ αξεσουάρ **DD M12 S**).

i Σφίξτε τον άξονα μόνο, όταν το ποτηροτρύπανο είναι ευθυγραμμισμένο ακριβώς πάνω από το κέντρο της οπής διάτρησης (→ σελίδα 16).

6. Αλφαδιάστε τη βάση διάτρησης με τις δύο βίδες ευθυγράμμισης.

5.3.5 Τοποθέτηση χειροτροχού 14

i Μπορείτε να τοποθετήσετε τον χειροτροχό στις δύο πλευρές της βάσης.

1. Τοποθετήστε τον χειροτροχό στον άξονα.
2. Περάστε την ανοιγμένη διχλωτή ασφάλεια μέσα από την οπή.



3. Κλείστε τη διχαλωτή ασφάλεια.

5.3.6 Τοποθέτηση ή αντικατάσταση χιτώνιου διάτρησης **10**

1. Αποσυνδέστε το φιν από την πρίζα.
2. Τοποθετήστε το χιτώνιο διάτρησης στις εγκοπές του δακτυλίου συλλογής σκόνης και σπρώξτε το χιτώνιο διάτρησης προς τα κάτω, μέχρι να κουμπώσει αισθητά.
3. Για την αφαίρεση περιστρέψτε το χιτώνιο διάτρησης αριστερόστροφα και τραβήξτε το προς τα επάνω από τον δακτύλιο συλλογής νερού.

5.3.7 Τοποθέτηση ποτηροτρύπανου **11**

ΠΡΟΕΙΔΟΠΟΙΗΣΗ

Κίνδυνος τραυματισμού από εκσφενδονισμό αντικειμένων! Ποτηροτρύπανα με θραύσματα ή ρωγμές καθώς και έντονα φθαρμένα ποτηροτρύπανα ενδέχεται να προκαλέσουν εκτίναξη θραυσμάτων του αντικειμένου ή θραύση ποτηροτρύπανων και να προκαλέσουν τραυματισμούς ακόμη και εκτός της περιοχής εργασίας.

- ▶ Ελέγχετε το ποτηροτρύπανο πριν από κάθε χρήση για τυχόν θραύσματα και ρωγμές, φθορά ή έντονη φθορά και, εάν χρειάζεται, αντικαταστήστε το ποτηροτρύπανο.



Πρέπει να αντικαθιστάτε τα αδαμαντοφόρα ποτηροτρύπανα μόλις μειωθεί αισθητά η απόδοση κοπής ή/και η πρόοδος διάτρησης. Γενικά, αυτό έχει συμβεί, όταν το ύψος των αδαμαντοφόρων τμημάτων είναι μικρότερο από 2 mm.



Ο τακτικός ψεκασμός του τσοκ με σπρέι **Hilti** διευκολύνει την τοποθέτηση του ποτηροτρύπανου.

1. Αποσυνδέστε το φιν από την πρίζα.
2. Τραβήξτε τον μηχανισμό ασφάλισης τσοκ για το άνοιγμα του τσοκ, μέχρι να τερματίσει προς τα επάνω.



Ελέγξτε εάν η απόληξη του ποτηροτρύπανου και το τσοκ είναι καθαρά και άθικτα.

3. Αναποδογυρίστε τον δακτύλιο συλλογής νερού γύρω από τον άξονα στερέωσης μέχρι να τερματίσει.
4. Καθοδηγήστε το ποτηροτρύπανο με το δαχτυλίδι κοπής από επάνω στο χιτώνιο διάτρησης του δακτυλίου συλλογής νερού.
5. Εισάγετε την απόληξη του ποτηροτρύπανου ευθυγραμμισμένη στις εγκοπές στο τσοκ.
6. Περιστρέψτε το ποτηροτρύπανο πιέζοντάς το ελαφρά μέχρι να τερματίσει.
7. Κλείστε τον μηχανισμό ασφάλισης του τσοκ για στερέωση του ποτηροτρύπανου.

5.3.8 Σύνδεση διάταξης αναρρόφησης

1. Δημιουργήστε μια ασφαλή σύνδεση μεταξύ του εύκαμπτου σωλήνα συλλογής νερού του δράπανου και του λάστιχου αναρρόφησης της ηλεκτρικής σκούπας γενικής χρήσης. Χρησιμοποιήστε για αυτόν τον σκοπό έναν αντάπτορα εύκαμπτου σωλήνα.
2. Συνδέστε τον εύκαμπτο σωλήνα αναρρόφησης της ηλεκτρικής σκούπας με την ηλεκτρική σκούπα.
3. Σε διατρήσεις πάνω από το ύψος του κεφαλιού χρησιμοποιήστε το στήριγμα στην πλασινή χειρολαβή, για να στερεώσετε τον εύκαμπτο σωλήνα νερού.

5.4 Ευθυγράμμιση συστήματος διάτρησης με το κέντρο της οπής διάτρησης

5.4.1 Ρύθμιση θέσης συστήματος διάτρησης με βάση υποπίεσης για διάτρηση **15**

1. Βεβαιωθείτε ότι το σύστημα διάτρησης είναι στερεωμένο με ασφάλεια (δείκτης του μανόμετρου στην πράσινη περιοχή).
2. Για ακριβή ρύθμιση της θέσης του συστήματος διάτρησης στο κέντρο της τρύπας πιέστε τη βαλβίδα παροχής υποπίεσης και διορθώστε τη θέση της βάσης.
3. Εάν το σύστημα διάτρησης είναι στη σωστή θέση, αφήστε τη βαλβίδα παροχής υποπίεσης και πιέστε το σύστημα διάτρησης κόντρα στο υπόστρωμα.
4. Ευθυγραμμίστε με τις 4 βίδες ευθυγράμμισης τη βάση υποπίεσης.



5.4.2 Ρύθμιση θέσης συστήματος διάτρησης με στερέωση αγκυρίου για διάτρηση

1. Για τη ακριβή ρύθμιση της θέσης του συστήματος διάτρησης στο κέντρο της οπής διάτρησης, λασκάρετε προσεκτικά τον άξονα σύσφιξης, μέχρι να μπορεί να μετακινηθεί η βάση διάτρησης και διορθώστε στη συνέχεια τη θέση της βάσης διάτρησης.
2. Ευθυγραμμίστε την πλάκα προσαρμογής της βάσης διάτρησης με τις 2 βίδες ευθυγράμμισης.
3. Εάν το σύστημα διάτρησης είναι στη σωστή θέση, σφίξτε καλά τον άξονα σύσφιξης.

5.5 Σύνδεση ρεύματος και παροχής νερού**⚠ ΠΡΟΕΙΔΟΠΟΙΗΣΗ**

Κίνδυνος ηλεκτροπληξίας από εξερχόμενο νερό! Ένα ελαττωματικό ή όχι σωστά στερεωμένο o-ring στη σύνδεση νερού του εργαλείου, η πολύ μεγάλη πίεση νερού, οι λανθασμένες συνδέσεις εύκαμπτων σωλήνων και οι διαρροές στο σύστημα νερού μπορεί να προκαλέσουν έξοδο νερού και κίνδυνο ηλεκτροπληξίας.

- ▶ **Ελέγχετε τακτικά το εργαλείο, τις συνδέσεις νερού και τα λάστιχα και τις συνδέσεις τους για τυχόν ζημιές και βεβαιωθείτε ότι η πίεση του αγωγού νερού δεν υπερβαίνει τη μέγιστη επιτρεπόμενη πίεση των 6 bar.**



Χρησιμοποιείτε μόνο καθαρό νερό ή νερό χωρίς σωματίδια για να αποφύγετε την πρόκληση ζημιών στα εξαρτήματα.

Η μέγιστη επιτρεπόμενη θερμοκρασία νερού είναι 40°C (104°F).



Για την έκδοση GB, αντί για PRCD χρησιμοποιείται μετασχηματιστής απομόνωσης.

1. Συνδέστε τον αγωγό παροχής νερού με ένα κατάλληλο εξάρτημα σύνδεσης στη σύνδεση νερού του δράπανου.
2. Βεβαιωθείτε ότι ο αγωγός παροχής νερού είναι συνδεδεμένος με ασφάλεια με τη σύνδεση νερού του δράπανου.
3. Ανοίξτε την παροχή νερού και βεβαιωθείτε ότι είναι στεγανή η σύνδεση νερού στο δράπανο.
4. Συνδέστε το φις του εργαλείου σε μια πρίζα με γείωση.
5. Πατήστε το πλήκτρο **I** ή **Reset** στο αυτόματο ρελέ ασφαλείας (PRCD).
 - ▶ Η ένδειξη στο αυτόματο ρελέ ασφαλείας (PRCD) πρέπει να ανάψει.
6. Πατήστε το πλήκτρο **0** ή **TEST** στο αυτόματο ρελέ ασφαλείας (PRCD).



Η ένδειξη στο αυτόματο ρελέ ασφαλείας (PRCD) πρέπει να σβήσει.

⚠ ΠΡΟΕΙΔΟΠΟΙΗΣΗ

Κίνδυνος τραυματισμού από ηλεκτροπληξία! Εάν δεν σβήνει η ένδειξη στο αυτόματο ρελέ ασφαλείας πατώντας το πλήκτρο **0** ή/και **TEST**, δεν επιτρέπεται η συνέχιση της χρήσης του αδαμαντοφόρου δράπανου!

- ▶ Αναθέστε την επισκευή του αδαμαντοφόρου δράπανου στο σέρβις της **Hilti**.

7. Θέστε ξανά σε λειτουργία το αυτόματο ρελέ ασφαλείας (PRCD) μετά τη δοκιμή, πατώντας το πλήκτρο **0** ή **TEST**.

6 Διάτρηση**⚠ ΠΡΟΕΙΔΟΠΟΙΗΣΗ**

Κίνδυνος ατυχήματος! Από την επαφή περιστρεφόμενων εξαρτημάτων με σωλήνες νερού και ηλεκτρικά καλώδια μπορεί να προκληθούν σοβαρά ατυχήματα.

- ▶ Εξασφαλίστε ότι δεν θα έρθουν σε επαφή αγωγοί νερού και ρεύματος με περιστρεφόμενα εξαρτήματα.

⚠ ΠΡΟΕΙΔΟΠΟΙΗΣΗ

Κίνδυνος τραυματισμού σε περίπτωση κολλημένου εξαρτήματος! Το εργαλείο έχει, ανάλογα με τις δυνατότητες χρήσης του, μεγάλη ροπή στρέψης. Εάν μπλοκάρει ξαφνικά το εξάρτημα μπορεί να κινηθεί ξαφνικά και με μεγάλη δύναμη το εργαλείο.

- ▶ Χρησιμοποιείτε την πλαϊνή χειρολαβή, και εργάζεστε κρατώντας το εργαλείο πάντα με τα δύο χέρια. Να είστε πάντα προετοιμασμένοι για ξαφνικό μπλοκάρισμα του εξαρτήματος.



ΠΡΟΕΙΔΟΠΟΙΗΣΗ

Κίνδυνος ατυχήματος! Στις διαμπερείς διατρήσεις σε τοίχους και οροφές μπορεί να πέσει υλικό ή ο πυρήνας διάτρησης προς τα πίσω ή προς τα κάτω.

- Στις διαμπερείς διατρήσεις σε τοίχους και οροφές, ασφαλίστε την περιοχή από πίσω ή από κάτω.

ΠΡΟΕΙΔΟΠΟΙΗΣΗ

Κίνδυνος τραυματισμού από εκτινασόμενα θραύσματα! Από τη διάτρηση ενδέχεται να προκληθούν επικίνδυνα θραύσματα. Από τα θραύσματα του υλικού μπορεί να προκληθεί τραυματισμός στο σώμα και στα μάτια.

- Φοράτε προστατευτικά γυαλιά, προστατευτική ένδυση και προστατευτικό κράνος.

ΠΡΟΕΙΔΟΠΟΙΗΣΗ

Κίνδυνος τραυματισμού. Το εργαλείο και η διαδικασία διάτρησης παράγει θόρυβο. Η επίδραση του θορύβου μπορεί να προκαλέσει απώλεια ακοής.

- Φοράτε ωτοασπίδες.

6.1 Διάτρηση καθοδηγούμενη με το χέρι

ΠΡΟΕΙΔΟΠΟΙΗΣΗ

Κίνδυνος ηλεκτροπληξίας! Κατά την καθοδηγούμενη με το χέρι διάτρηση προς τα επάνω χωρίς τα προβλεπόμενα μέτρα προφύλαξης μπορεί να εισχωρήσει νερό στο εργαλείο και να προκληθούν κίνδυνοι από ηλεκτροπληξία.

- **Χρησιμοποιείτε κατά την καθοδηγούμενη με το χέρι διάτρηση προς τα επάνω πάντα ένα σύστημα συλλογής νερού με απορροφητήρα υγρών καθώς και τον προφυλακτήρα ψεκασμού.**

ΠΡΟΕΙΔΟΠΟΙΗΣΗ

Κίνδυνος από ηλεκτροπληξία! Σε περίπτωση χρήσης ενός λανθασμένου χιτώνιου διάτρησης μπορεί να σε εφαρμόγες σε ύψη πάνω από το κεφάλι να εισχωρήσει νερό στο αδαμαντοφόρο δράπανο.

- **Χρησιμοποιείτε πάντα ένα χιτώνιο διάτρησης, με την ίδια διάμετρο όπως το ποτηροτρύπανο.**

1. Συνδέστε το φως του δράπανου σε μια πρίζα τροφοδοσίας ή σε περίπτωση χρήσης ενός συστήματος αναρρόφησης στην πρίζα της ηλεκτρικής σκούπας (εφόσον υπάρχει πρίζα στην ηλεκτρική σκούπα).
2. Σε περίπτωση χρήσης ενός συστήματος αναρρόφησης, συνδέστε το φως τροφοδοσίας της ηλεκτρικής σκούπας στην πρίζα και θέστε τον διακόπτη της ηλεκτρικής σκούπας στο **AUTO** ή στο **ON** ή **I**.
3. Θέστε σε λειτουργία το αυτόματο ρελέ ασφαλείας (PRCD) (βλέπε → σελίδα 16).



Η ηλεκτρική σκούπα αρχίζει να λειτουργεί αυτόματα μετά το εργαλείο διάτρησης με χρονοκαθυστέρηση στη λειτουργία **AUTO**. Μετά την απενεργοποίηση του δράπανου, η ηλεκτρική σκούπα απενεργοποιείται αυτόματα στη λειτουργία **AUTO**. Στη λειτουργία **ON** ή **I**, πρέπει να ενεργοποιηθείτε και να απενεργοποιήσετε χειροκίνητα τη σκούπα.

4. Σημαδεύστε το κέντρο της τρύπας με έναν σταυρό, οι γραμμές του οποίου να είναι μεγαλύτερες από τη διάμετρο του δακτυλίου συλλογής νερού.



Ο δακτύλιος συλλογής νερού διαθέτει τέσσερα σημάδια που προεξέχουν, τα οποία μπορείτε να ευθυγραμμίσετε με τον σταυρό.

5. Κρατήστε τον διακόπτη on/off του δράπανου πατημένο, ρυθμίστε με τον μοχλό ρύθμισης νερού την επιθυμητή ποσότητα νερού, και αφήστε ξανά ελεύθερο τον διακόπτη on/off.



Η παροχή νερού ενεργοποιείται ή/και απενεργοποιείται αυτόματα με τον διακόπτη on/off του εργαλείου διάτρησης. Η ποσότητα νερού μπορεί να προεπιλεγεί πριν από τη διάτρηση περιστρέφοντας τον μοχλό ρύθμισης νερού ή κατά τη διάτρηση (ελάχιστη ποσότητα νερού με κλειστό μοχλό ρύθμισης νερού: περ. 0,3 l/min).

6. Τοποθετήστε τον δακτύλιο συλλογής νερού προσεκτικά στο σημείο διάτρησης, χωρίς να ακουμπήσετε με το ποτηροτρύπανο στο υπόστρωμα.
7. Φέρτε τις γραμμές της σήμανσης της οπής διάτρησης σε κάλυψη με τα τέσσερα σημάδια στον δακτύλιο συλλογής νερού.
8. Βεβαιωθείτε ότι το ποτηροτρύπανο δεν ακουμπάει στο υπόστρωμα και πατήστε μέχρι τη μέση τον διακόπτη on/off για το επίπεδο αρχικής διάτρησης.



9. Εάν θέλετε να τρυπήσετε προς τα επάνω, περιμένετε, μέχρι να σταματήσει γεμίσει με νερό το ποτηροτρύπανο.
- ▶ Με αυτόν τον τρόπο το ποτηροτρύπανο ψύχεται και προστατεύεται από ζημιές από στεγνή διάτρηση.
10. Πιέστε το ποτηροτρύπανο ελαφρά κόντρα στο υπόστρωμα.
- ▶ Μετά την ενεργοποίηση (διακόπτης on/off πατημένο μέχρι τη μέση), το δράπανο λειτουργεί στο αργό επίπεδο αρχικής διάτρησης, ώστε να αποτρέπεται μια εκτροπή του ποτηροτρύπανου κατά την εκκίνηση.
11. Μόλις αισθανθείτε ότι το ποτηροτρύπανο εμπλέκεται ομοιόμορφα, πατήστε τελείως τον διακόπτη on/off.
- ▶ Μόλις πατήσετε τελείως τον διακόπτη on/off, μπορεί να περιστραφεί το ποτηροτρύπανο με τον μέγιστο αριθμό στροφών.



Επιλέξτε την πίεση επαφής έτσι, ώστε το δράπανο να λειτουργεί με τον μέγιστο αριθμό στροφών. Σε αυτήν την περίπτωση επιτυγχάνεται η ιδανική διατρητική ισχύς (η ένδειξη διατρητικής ισχύος ανάβει πράσινη). Μια υψηλότερη πίεση επαφής έχει ως αποτέλεσμα την αύξηση της ταχύτητας διάτρησης (η ένδειξη διατρητικής ισχύος ανάβει κόκκινη).



Καθοδηγήστε το ποτηροτρύπανο ευθεία στην οπή διάτρησης. Ένας λυγισμός του ποτηροτρύπανου στην οπή διάτρησης μπορεί να μειώσει τη διατρητική ισχύ.



Φροντίστε πάντα ώστε να είναι σωστή η ροή νερού. Προσέξτε για έλεγχο την ένδειξη ροής νερού.

6.2 Διάτρηση με βάση διάτρησης

ΠΡΟΕΙΔΟΠΟΙΗΣΗ

Κίνδυνος ηλεκτροπληξίας από εξεργόμενο νερό! Κατά τη διάτρηση με βάση δεν μπορεί να τοποθετηθεί προφυλακτήρας ψεκασιού. Το εργαλείο δεν προστατεύεται επομένως από την εισχώρηση νερού κατά τη διάτρηση με βάση προς τα επάνω.

- ▶ **Μην τρυπάτε ποτέ προς τα επάνω όταν χρησιμοποιείτε τη βάση διάτρησης!**

ΠΡΟΕΙΔΟΠΟΙΗΣΗ

Κίνδυνος ατυχήματος! Στις διαμπερείς διατρήσεις σε τοίχους και οροφές μπορεί να πέσει υλικό ή ο πυρήνας διάτρησης προς τα πίσω ή προς τα κάτω.

- ▶ Στις διαμπερείς διατρήσεις σε τοίχους και οροφές, ασφαλίστε την περιοχή από πίσω ή από κάτω.

ΠΡΟΕΙΔΟΠΟΙΗΣΗ

Κίνδυνος τραυματισμού Κίνδυνος από πτώση του αδαμαντοφόρου δράπανου.

- ▶ Στην οριζόντια διάτρηση πρέπει η βάση διάτρησης να είναι επιπρόσθετα ασφαλισμένη με αλυσίδα.
1. Εάν χρησιμοποιείτε απορροφητήρα υγρών, συνδέστε ένα σύστημα αναρρόφησης (→ σελίδα 15) και προσέξτε τα βήματα 1 έως 3 στην ενότητα για την καθοδηγούμενη με το χέρι διάτρηση (→ σελίδα 17).
 2. Συνδέστε το φινι στην πρίζα, και θέστε σε λειτουργία το αυτόματο ρελέ ασφαλείας (PRCD) (βλέπε ενότητα για τη σύνδεση ρεύματος και νερού, → σελίδα 16).
 3. Ανοίξτε την ασφάλιση πέλδου.
 4. Μετακινήστε το πέλδο με τον χειροτροχό προς τα κάτω, μέχρι να εφαρμόσει ελαφρώς ο δακτύλιος συλλογής νερού στο υπόστρωμα.
 5. Κρατήστε τον διακόπτη on/off του εργαλείου πατημένο, ρυθμίστε με τον μοχλό ρύθμισης νερού την επιθυμητή ποσότητα νερού, και αφήστε ξανά ελεύθερο τον διακόπτη on/off.



Η παροχή νερού ενεργοποιείται ή/και απενεργοποιείται αυτόματα με τον διακόπτη on/off του εργαλείου. Η ποσότητα νερού μπορεί να προεπιλεγεί πριν από τη διάτρηση περιστρέφοντας τον μοχλό ρύθμισης νερού ή κατά τη διάτρηση (ελάχιστη ποσότητα νερού με κλειστό μοχλό ρύθμισης νερού: περ. 0,3 l/min).

6. Ενεργοποιήστε το εργαλείο με την ασφάλεια του διακόπτη σε συνεχή λειτουργία πιάζοντας τελείως τον διακόπτη on/off και πατώντας στη συνέχεια του κουμπιού ασφάλισης διακόπτη.
7. Περιστρέψτε το αδαμαντοφόρο ποτηροτρύπανο με τον χειροτροχό μέχρι το υπόστρωμα.
8. Πιέστε στην αρχή της διάτρησης μόνο ελαφρά, μέχρι να κεντραριστεί το ποτηροτρύπανο και αυξήστε στη συνέχεια την πίεση.
9. Μόλις αισθανθείτε ότι το ποτηροτρύπανο έχει κεντραριστεί και περιστρέφεται ομοιόμορφα, αυξήστε την πίεση επαφής κόντρα στο υπόστρωμα.



10. Ρυθμίστε την πίεση επαφής σύμφωνα με την ένδειξη διατρητικής ισχύος.

i Επιλέξτε την πίεση επαφής έτσι, ώστε το εργαλείο να λειτουργεί με τον μέγιστο αριθμό στροφών. Σε αυτήν την περίπτωση επιτυγχάνεται η ιδανική διατρητική ισχύς (η ένδειξη διατρητικής ισχύος ανάβει πράσινη). Μια υψηλότερη πίεση επαφής έχει ως αποτέλεσμα την αύξηση της διατρητικής ισχύος (η ένδειξη διατρητικής ισχύος ανάβει κόκκινη).

i Παρακολουθήστε κατά τη διάτρηση την παροχή νερού. Χρησιμοποιήστε για έλεγχο την ένδειξη ροής νερού.

6.3 Διατρήσεις με ποτηροτρύπανο 600 mm

1. Πραγματοποιήστε αρχικά μια αρχική διάτρηση με ποτηροτρύπανο 300 mm.

⚠ ΠΡΟΕΙΔΟΠΟΙΗΣΗ

Κίνδυνος τραυματισμού. Κατά τη διάτρηση με το ποτηροτρύπανο 600 mm χωρίς αρχική διάτρηση, το εργαλείο μπορεί να θεθεί εκτός ελέγχου και να προκληθούν τραυματισμοί.

► Πραγματοποιείτε πάντα μια αρχική διάτρηση. Φροντίστε ώστε να εισαγάγετε το ποτηροτρύπανο 600 mm στην αρχική οπή πριν από τη συνέχιση της διάτρησης μέχρι τον πυθμένα της οπής.

2. Μετά την αλλαγή του ποτηροτρυπανου εισάγετε το ποτηροτρύπανο 600 mm, με το εργαλείο απενεργοποιημένο, μέχρι τον πυθμένα στην ήδη διανοιγμένη οπή.

3. Συνεχίστε τη διάτρηση.

6.4 Απενεργοποίηση εργαλείου

1. Μετά την επίτευξη του επιθυμητού βάθους διάτρησης ή μετά την ολοκλήρωση των διατρήσεων, απενεργοποιήστε το εργαλείο. Εάν εργάζεστε με ασφάλιση διακόπτη, πατήστε το διακόπτη on/off, για να λύσετε την ασφάλιση.

⚠ ΠΡΟΕΙΔΟΠΟΙΗΣΗ

Κίνδυνος τραυματισμού! Κατά την ανύψωση του δακτυλίου συλλογής νερού από το υπόστρωμα με το ποτηροτρύπανο σε λειτουργία, μπορεί να εκσφενδονιστούν πυρήνες διάτρησης από το ποτηροτρύπανο. Μπορεί να προκληθούν τραυματισμοί.

► Ανασηκώστε τον δακτύλιο συλλογής νερού από το υπόστρωμα μόνο, όταν σταματήσει το ποτηροτρύπανο.

2. Τραβήξτε το ποτηροτρύπανο από την οπή διάτρησης, ενώ σταματάει να λειτουργεί το εργαλείο.

► Η παροχή νερού απενεργοποιείται αυτόματα με τον διακόπτη on/off του εργαλείου.

6.5 Αφαίρεση και άδειασμα ποτηροτρυπανου 17

1. Αποσυνδέστε το φιν από την πρίζα.

⚠ ΠΡΟΣΟΧΗ

Κίνδυνος τραυματισμού κατά την αντικατάσταση εξαρτημάτων! Το εξάρτημα αναπτύσσει μεγάλες θερμοκρασίες κατά τη χρήση. Ενδέχεται να έχει αιχμηρές ακμές.

► Φοράτε πάντα προστατευτικά γάντια κατά την αντικατάσταση εξαρτημάτων.

⚠ ΠΡΟΕΙΔΟΠΟΙΗΣΗ

Κίνδυνος τραυματισμού. Ο πυρήνας διάτρησης ή τα μέρη του μπορεί να πέσουν από το ποτηροτρύπανο.

► Φροντίστε ώστε ο πυρήνας διάτρησης να μην πέσει ανεξέλεγκτα από το ποτηροτρύπανο. Αφαιρέστε όλα τα μέρη του πυρήνα διάτρησης από το ποτηροτρύπανο.

2. Ανοίξτε το τσοκ. Τραβήξτε για αυτόν τον σκοπό τον μηχανισμό ασφάλισης τσοκ , μέχρι να τερματίσει προς τα επάνω.

i Κρατήστε το εργαλείο με τη μύτη του ποτηροτρυπανου με κλίση ελαφρά προς τα κάτω, για να μπορεί να διαφύγει το νερό από το ποτηροτρύπανο.

3. Περιστρέψτε το ποτηροτρύπανο μέχρι να τερματίσει.

4. Τραβήξτε το ποτηροτρύπανο από το τσοκ.


5. Μετακινήστε το ποτηροτρύπανο από τον άξονα προέκτασης του τσοκ.

6. Τραβήξτε το ποτηροτρύπανο από τον δακτύλιο συλλογής νερού.




7. Συγκρατήστε το ποτηροτρύπανο και αφαιρέστε προς τα πίσω τον πυρήνα διάτρησης από το ποτηροτρύπανο κουνώντας το μέσα από την απόληξη. Εάν κολλήσουν τμήματα του πυρήνα διάτρησης μέσα στο ποτηροτρύπανο, χτυπήστε το ποτηροτρύπανο κάθετα προς τα κάτω κόντρα σε κάποιο μαλακό αντικείμενο (ξύλο, πλαστικό) ή χρησιμοποιήστε μια λεπτή βέργα (π.χ. τον οδηγό βάθους) για να βγάλετε έξω τον πυρήνα διάτρησης.
8. Κλείστε τον μηχανισμό ασφάλισης του τσοκ.

6.6 Απομάκρυνση πυρήνα διάτρησης από οπή διάτρησης

1. Τοποθετήστε το εξάρτημα θραύσης πυρήνα περιστρέφοντάς το ελαφρά μέχρι να τερματίσει στην τρύπα.
 Βεβαιωθείτε ότι η διάμετρος του εξαρτήματος θραύσης πυρήνα (προαιρετικό αξεσουάρ) συμφωνεί με τη διάμετρο διάτρησης του χρησιμοποιούμενου ποτηροτρυπανου.
2. Σπάστε τον πυρήνα διάτρησης πιέζοντας πλευρικά ελαφρά το εξάρτημα θραύσης πυρήνα.
3. Τραβήξτε τον σπασμένο πυρήνα με το εξάρτημα θραύσης πυρήνα από την οπή διάτρησης.
4. Μετρήστε το πραγματικό βάθος της οπής διάτρησης με μια μετροταινία.

6.7 Διάθεση λάσπης διάτρησης

1. Συλλέξτε τη λάσπη από τη διάτρηση (π.χ. με απορροφητήρα υγρών).
2. Αφήστε να κατακαθίσει η λάσπη και πετάξτε το στερεό μέρος σε χώρο απόρριψης οικοδομικών υλικών.
 Τα υλικά σύμπτυξης μπορούν να επιταχύνουν τη διαδικασία διαχωρισμού.
3. Πριν πετάξετε το υπολειπόμενο νερό διάτρησης (βασικό, τιμή pH > 7) στην αποχέτευση, ουδετεροποιήστε το νερό διάτρησης με την προσθήκη όξινου μέσου ουδετεροποίησης ή με αραίωση με άφθονο νερό.

7 Φροντίδα και συντήρηση

ΠΡΟΕΙΔΟΠΟΙΗΣΗ

Κίνδυνος από ηλεκτροπληξία! Η φροντίδα και η συντήρηση με συνδεδεμένο το φως τροφοδοσίας ενδέχεται να προκαλέσει σοβαρούς τραυματισμούς και εγκαύματα.

- Πριν από κάθε εργασία φροντίδας και συντήρησης αποσυνδέετε πάντα το φως τροφοδοσίας!

Φροντίδα

- Απομακρύνετε προσεκτικά τους ρύπους που έχουν επικαθίσει.
- Καθαρίστε τις σχισμές αερισμού προσεκτικά με μια στεγνή βούρτσα.
- Καθαρίζετε το περίβλημα μόνο με ένα ελαφρώς βρεγμένο πανί. Μην χρησιμοποιείτε υλικά φροντίδας με περιεκτικότητα σε σιλικόνη, διότι ενδέχεται να προσβάλλουν τα πλαστικά μέρη.

Φροντίδα των εξαρτημάτων και των μεταλλικών μερών

- Απομακρύνετε τους ρύπους που έχουν επικαθίσει.
- Προστατέψτε την επιφάνεια των εξαρτημάτων και του τσοκ, τρίβοντάς την περιστασιακά με ένα πανί εμποτισμένο σε λάδι.
- Διατηρείτε την απόληξη πάντα καθαρή και ελαφρώς λαδωμένη.

Συντήρηση

ΠΡΟΕΙΔΟΠΟΙΗΣΗ

Κίνδυνος από ηλεκτροπληξία! Οι ακατάλληλες επισκευές σε ηλεκτρικά εξαρτήματα ενδέχεται να προκαλέσουν σοβαρούς τραυματισμούς και εγκαύματα.

- Επισκευές σε ηλεκτρικά μέρη επιτρέπεται να διενεργούνται μόνο από εξειδικευμένο ηλεκτρολόγο.
- Ελέγχετε τακτικά όλα τα ορατά μέρη για τυχόν ζημιές και τα στοιχειαί χειρισμού ως προς την απρόσκοπτη λειτουργία.
- Σε περίπτωση ζημιών και/ή δυσλειτουργιών, μην χρησιμοποιείται το ηλεκτρικό εργαλείο. Αναθέστε αμέσως την επισκευή στο σέρβις της **Hilti**.
- Στις εκδόσεις με καλώδιο τροφοδοσίας που αντικαθίσταται, η αντικατάσταση του καλωδίου τροφοδοσίας επιτρέπεται από ηλεκτρολόγο.
- Μετά από εργασίες φροντίδας και συντήρησης, τοποθετήστε όλα τα συστήματα προστασίας και ελέγξτε τη λειτουργία τους.



i Για μια ασφαλή λειτουργία χρησιμοποιείτε μόνο γνήσια ανταλλακτικά και αναλώσιμα. Εγκεκριμένα από εμάς ανταλλακτικά, αναλώσιμα και αξεσουάρ για το προϊόν σας θα βρείτε στο πλησιέστερο **Hilti Center** ή στη διεύθυνση: **www.hilti.group**

7.1 Αντικατάσταση ψηκτρών

ΠΡΟΕΙΔΟΠΟΙΗΣΗ

Κίνδυνος τραυματισμού από ηλεκτροπληξία !

► Η συντήρηση και η επισκευή του εργαλείου επιτρέπεται μόνο από εξουσιοδοτημένο, ενημερωμένο προσωπικό! Το προσωπικό αυτό πρέπει να έχει ενημερωθεί ειδικά για τους πιθανούς κινδύνους.

i Όταν πρέπει να αντικατασταθούν οι ψήκτρες ανάβει η ενδεικτική λυχνία με το σύμβολο, που απεικονίζει ένα γερμανικό κλειδί.

1. Αποσυνδέστε το φις από την πρίζα.
2. Ανοίξτε τα καλύμματα για τις ψήκτρες που υπάρχουν αριστερά και δεξιά του μοτέρ.
3. **Προσέξτε πώς είναι τοποθετημένες οι ψήκτρες και τα σύρματα των καλωδίων.** Αφαιρέστε τις παλιές ψήκτρες από το αδαμαντοφόρο δράπανο.
4. Τοποθετήστε τις καινούργιες ψήκτρες όπως ακριβώς ήταν τοποθετημένες οι παλιές.

i Προσέξτε κατά την τοποθέτηση, ώστε να μην προκαλέσετε ζημιά στη μόνωση του σύρματος.

5. Βιδώστε τα καλύμματα για τις ψήκτρες που υπάρχουν αριστερά και δεξιά του μοτέρ.
6. Αφήστε τις ψήκτρες να προσαρμοστούν χωρίς φορτίο για τουλάχιστον 1 λεπτό χωρίς διακοπή.
 - Μετά από διάρκεια λειτουργίας περίπου 1 λεπτού με τις καινούργιες ψήκτρες, σβήνει η ενδεικτική λυχνία.

7.2 Καθαρισμός υαλοδείκτη νερού

i Προσέχετε ιδίως κατά τον καθαρισμό του υαλοδείκτη την καθαριότητα του χώρου εργασίας σας. Στην εσωτερική πλευρά της ένδειξης ροής νερού δεν επιτρέπεται να καταλήξουν ρύποι κατά τον καθαρισμό.


1. Ανοίξτε τις δύο βίδες του υαλοδείκτη με ένα κατσαβίδι Torx TX 15.
2. Ανασηκώστε το γυαλί προς τα επάνω.
3. Αφαιρέστε τη φτερωτή ποσότητας νερού μαζί με τον άξονα.
4. Απομακρύνετε τα σωματίδια ρύπων κάτω από τρεχούμενο νερό.
5. Ελέγξτε πριν από την τοποθέτηση το στεγανοποιητικό στον υαλοδείκτη για τυχόν ζημιές, και αντικαταστήστε το ενδεχομένως.
6. Βεβαιωθείτε ότι το στεγανοποιητικό εφαρμόζει ακριβώς στον οδηγό. Το στεγανοποιητικό μπορεί διαφορετικά κατά την τοποθέτηση του υαλοδείκτη να υποστεί ζημιά ανάμεσα στα πλαστικά και να μην είναι στεγανό.
7. Τοποθετήστε ξανά τη φτερωτή μαζί με τον άξονα.
8. Πιέστε τον υαλοδείκτη ξανά στον οδηγό του.
9. Τοποθετήστε τις βίδες Torx της στερέωσης του υαλοδείκτη και σφίξτε τις ξανά.

8 Βοήθεια για προβλήματα

Σε βλάβες που δεν αναφέρονται σε αυτόν τον πίνακα ή δεν μπορείτε να αποκαταστήσετε μόνοι σας, απευθυνθείτε στο σέρβις της **Hilti**.





8.1 Το αδαμαντοφόρο δράπανο μπορεί να λειτουργήσει

Βλάβη	Πιθανή αιτία	Λύση
 Η ένδειξη σέρβις ανάβει.	Έχει επιτευχθεί σχεδόν το όριο φθοράς των ψηκτρών. Η υπολειπόμενη διάρκεια μέχρι την αυτόματη απενεργοποίηση του αδαμαντοφόρου δράπανου ανέρχεται σε μερικές ώρες ακόμη.	► Ζητήστε την αντικατάσταση των ψηκτρών με την επόμενη ευκαιρία.
	Οι ψηκτρες αντικαταστάθηκαν και πρέπει να προσαρμοστούν.	► Αφήστε τις ψηκτρες να προσαρμοστούν χωρίς φορτίο για τουλάχιστον 1 λεπτό χωρίς διακοπή.
Το αδαμαντοφόρο δράπανο δεν αποδίδει την πλήρη ισχύ.	Πρόβλημα στην τροφοδοσία – στο δίκτυο ρεύματος παρουσιάστηκε υπόταση.	► Ελέγξτε μήπως προκαλούν προβλήματα άλλοι καταναλωτές στο δίκτυο ρεύματος ή ενδεχ. στη γεννήτρια. ► Ελέγξτε το μήκος του καλωδίου προέκτασης που χρησιμοποιείτε.
Το αδαμαντοφόρο ποτηροτρίπανο δεν περιστρέφεται.	Το αδαμαντοφόρο ποτηροτρίπανο κόλλησε στο υπόστρωμα.	► Καθοδηγήστε ευθεία το αδαμαντοφόρο δράπανο. ► Απελευθέρωση του αδαμαντοφόρου ποτηροτρίπανου με γερμανικό κλειδί: Αποσυνδέστε το φιν από την πρίζα. Πιάστε το αδαμαντοφόρο ποτηροτρίπανο κοντά στο άκρο της απόληξης με κατάλληλο γερμανικό κλειδί και απελευθερώστε το αδαμαντοφόρο ποτηροτρίπανο περιστρέφοντάς το.
Η ταχύτητα διάτρησης μειώνεται.	Έχει επιτευχθεί το μέγιστο βάθος διάτρησης.	► Απομακρύνετε τον πυρήνα διάτρησης και χρησιμοποιήστε ένα μακρύτερο ποτηροτρίπανο.
	Ο πυρήνας διάτρησης κολλάει στο αδαμαντοφόρο ποτηροτρίπανο.	► Απομακρύνετε τον πυρήνα διάτρησης.
	Λάθος προδιαγραφή για το υπόστρωμα.	► Επιλέξτε καταλληλότερη προδιαγραφή αδαμαντοφόρων ποτηροτρίπανων.
	Μεγάλο ποσοστό χάλυβα (διακρίνεται από το διαφανές νερό με μεταλλικά ρινίσματα).	► Επιλέξτε καταλληλότερη προδιαγραφή αδαμαντοφόρων ποτηροτρίπανων.
	Αδαμαντοφόρο ποτηροτρίπανο ελαττωματικό.	► Ελέγξτε το αδαμαντοφόρο ποτηροτρίπανο για ζημιά και αντικαταστήστε το εφόσον χρειάζεται.
	Αδαμαντοφόρο ποτηροτρίπανο γυαλισμένο.	► Τροχίστε το αδαμαντοφόρο ποτηροτρίπανο στην πλάκα τροχίσματος.
	Ποσότητα νερού πολύ μεγάλη.	► Μειώστε την ποσότητα του νερού με το εξάρτημα ρύθμισης νερού.




Βλάβη	Πιθανή αιτία	Λύση
Η ταχύτητα διάτρησης μειώνεται.	Ποσότητα νερού πολύ μικρή.	<ul style="list-style-type: none"> ▶ Ελέγξτε την τροφοδοσία νερού προς το αδαμαντοφόρο ποτηροτρύπανο ή/και αυξήστε την ποσότητα νερού με το εξάρτημα ρύθμισης νερού. ▶ Ελέγξτε το στοιχείο φίλτρου στη σύνδεση νερού.
	Απόληξη λερωμένη ή όχι σωστά ασφαλισμένη.	▶ Καθαρίστε την απόληξη και τοποθετήστε σωστά το αδαμαντοφόρο ποτηροτρύπανο.
Το αδαμαντοφόρο ποτηροτρύπανο δεν μπαίνει στο τσοκ.	Απόληξη/τσοκ έχουν λερωθεί ή υποστεί ζημιά.	▶ Καθαρίστε την απόληξη ή/και το τσοκ ή αντικαταστήστε τα.
	Μοχλός τσοκ όχι εντελώς ανοιχτός.	▶ Ανοίξτε τον μοχλό μέχρι να τερματίσει.
Το ποτηροτρύπανο έχει πολύ μεγάλη ανοχή.	Ελαττωματική απόληξη.	▶ Ελέγξτε την απόληξη και αντικαταστήστε τη εφόσον χρειάζεται.
	Μοχλός τσοκ όχι κλειστός.	▶ Κλείστε τον μοχλό του τσοκ.
Χωρίς ροή νερού.	Φίλτρο ή ένδειξη ροής νερού βουλωμένα.	▶ Αφαιρέστε το φίλτρο ή την ένδειξη ροής νερού και ξεπλύνετε τα
	Απόληξη/τσοκ λερωμένα.	▶ Καθαρίστε την απόληξη ή/και το τσοκ.
Κατά τη λειτουργία εξέρχεται νερό από το τσοκ.	Χαλασμένο στεγανοποιητικό του τσοκ.	▶ Ελέγξτε το στεγανοποιητικό και αντικαταστήστε το εφόσον χρειάζεται.

8.2 Το αδαμαντοφόρο δράπανο δεν μπορεί να λειτουργήσει

Βλάβη	Πιθανή αιτία	Λύση
 Η ένδειξη σέρβις δεν δείχνει τίποτε.	PRCD όχι ενεργοποιημένο.	▶ Ελέγξτε τη δυνατότητα λειτουργίας του PRCD και ενεργοποιήστε το.
	Διακοπή τροφοδοσίας ρεύματος.	<ul style="list-style-type: none"> ▶ Συνδέστε μια άλλη ηλεκτρική συσκευή και ελέγξτε τη λειτουργία. ▶ Ελέγξτε τα φως, το καλώδιο τροφοδοσίας, το καλώδιο ρεύματος και την ασφάλεια του δικτύου.
	Νερό στο μοτέρ.	▶ Αφήστε το αδαμαντοφόρο δράπανο να στεγνώσει τελείως σε ένα ζεστό, στεγνό χώρο.
 Η ένδειξη σέρβις ανάβει.	Ψηκτρες φθαρμένες.	▶ Αναθέστε την αντικατάσταση των ψηκτρών. → σελίδα 21




Βλάβη	Πιθανή αιτία	Λύση
 <p>Η ένδειξη σέρβις αναβοσβήνει.</p>	Υπερθέρμανση μοτέρ (π.χ. λόγω μεγάλης τριβής στον τοίχο και/ή πολύ μεγάλης πίεσης).	<ul style="list-style-type: none"> ▶ Περιμένετε μερικά λεπτά μέχρι να κρυώσει το μοτέρ ή αφήστε το αδαμαντοφόρο δράπανο να λειτουργήσει χωρίς φορτίο, για να κρυώσει πιο γρήγορα. ▶ Απενεργοποιήστε και ενεργοποιήστε ξανά το αδαμαντοφόρο δράπανο. ▶ Καθοδηγήστε ευθεία το αδαμαντοφόρο δράπανο και/ή μειώστε τη δύναμη πίεσης.

9 Κίνα RoHS (οδηγία για τον περιορισμό της χρήσης επικίνδυνων ουσιών)

Στον ακόλουθο σύνδεσμο θα βρείτε τον πίνακα επικίνδυνων ουσιών: qr.hilti.com/r51318.

Εναν σύνδεσμο για τον πίνακα RoHS θα βρείτε στο τέλος αυτής της τεκμηρίωσης ως κωδικό QR.

10 Διάθεση στα απορρίμματα

 Τα εργαλεία της **Hilti** είναι κατασκευασμένα σε μεγάλο ποσοστό από ανακυκλώσιμα υλικά. Προϋπόθεση για την ανακύκλωσή τους είναι ο κατάλληλος διαχωρισμός των υλικών. Σε πολλές χώρες, η **Hilti** παραλαμβάνει το παλιό σας εργαλείο για ανακύκλωση. Ρωτήστε το σέρβις ή τον σύμβουλο πωλήσεων της **Hilti**.



- ▶ Μην πετάτε τα ηλεκτρικά εργαλεία, της ηλεκτρονικές συσκευές και τις επαναφορτιζόμενες μπαταρίες στον κάδο οικιακών απορριμμάτων!

10.1 Απόρριψη λάσπης διάτρησης

Υπό το πρίσμα της προστασίας του περιβάλλοντος είναι προβληματική η απόρριψη ασβέστη από διάτρηση στους αγωγούς ομβρίων ή στην αποχέτευση χωρίς κατάλληλη προεργασία.

- ▶ Ενημερωθείτε από τις τοπικές αρχές για τις υπάρχουσες διατάξεις.
- ▶ Πετάξτε τη λάσπη διάτρησης. → σελίδα 20

11 Εγγύηση κατασκευαστή

- ▶ Για ερωτήσεις σχετικά με τους όρους εγγύησης απευθυνθείτε στον τοπικό συνεργάτη της **Hilti**.

Originálny návod na obsluhu

1 Údaje k dokumentácii

1.1 O tejto dokumentácii

- Pred uvedením do prevádzky si prečítajte túto dokumentáciu. Je to predpoklad na bezpečnú prácu a bezproblémovú manipuláciu.
- Dodržujte bezpečnostné pokyny a varovania v tejto dokumentácii a na produkte.
- Tento návod na obsluhu uchovávajte vždy s výrobkom a ďalším osobám odovzdávajte výrobok iba s týmto návodom.

1.2 Vysvetlenie značiek

1.2.1 Výstražné upozornenia

Výstražné upozornenia varujú pred rizikami pri zaobchádzaní s výrobkom. Používajú sa nasledujúce signálne slová:



NEBEZPEČENSTVO

NEBEZPEČENSTVO !

- Na označenie bezprostredne hroziaceho nebezpečenstva, ktoré môže spôsobiť ťažký úraz alebo smrť.

VAROVANIE

VAROVANIE !

- Označenie možného hroziaceho nebezpečenstva, ktoré môže viesť k ťažkým poraneniam alebo usmrteniu.

POZOR

POZOR !

- Označenie možnej nebezpečnej situácie, ktorá môže viesť k telesným poraneniam alebo k vecným škodám.

1.2.2 Symboly v dokumentácii

V tejto dokumentácii sa používajú nasledujúce symboly:

	Pred použitím si prečítajte návod na obsluhu
	Upozornenia týkajúce sa používania a iné užitočné informácie
	Zaobchádzanie s recyklovateľnými materiálmi
	Elektrické zariadenia a akumulátory nevyhadzujte do komunálneho odpadu

1.2.3 Symboly na obrázkoch

Na vyobrazeniach sa používajú nasledujúce symboly:

	Tieto čísla odkazujú na príslušné vyobrazenie na začiatku tohto návodu
	Číslovanie udáva poradie pracovných úkonov na obrázku a môže sa odlišovať od číslovania pracovných úkonov v texte.
	Čísla pozícií sa používajú v obrázku Prehľad a odkazujú na čísla legendy v odseku Prehľad výrobkov .
	Tento symbol by mal u vás vzbudiť mimoriadnu pozornosť pri zaobchádzaní s výrobkom.

1.3 Symboly týkajúce sa výrobkov

1.3.1 Symboly na výrobku

Na výrobku sa používajú nasledujúce symboly:

	Výstraha pred nebezpečným elektrickým napätím
	Výstraha pred horúcim povrchom
/min	Otáčky za minútu
n_0	Menovité voľnobežné otáčky
	Používajte prostriedky na ochranu zraku.
	Používajte ochrannú prilbu.
	Používajte ochranu sluchu.



	Používajte ochranné rukavice.
	Používajte ochrannú obuv.
	Symbol zámku
	Servisný indikátor
	Indikátor výkonu pri vrtaní
	Bezdrôtový prenos údajov

1.4 Informácie o výrobku

Výrobky sú určené pre profesionálneho používateľa a smie ich obsluhovať, vykonávať údržbu a opravovať iba autorizovaný, vyškolený personál. Tento personál musí byť špeciálne poučený o vznikajúcich rizikách a nebezpečenstve. Výrobok a jeho pomocné prostriedky sa môžu stať zdrojom nebezpečenstva v prípade, že s nimi bude manipulovať personál bez vzdelania, neodborným spôsobom alebo ak sa nebudú používať v súlade s určením.

Typové označenie a sériové číslo sú uvedené na typovom štítku.

- Poznamenajte si sériové číslo do nasledujúcej tabuľky. Údaje výrobku budete potrebovať pri dopytoch adresovaných nášmu zastúpeniu alebo servisu.

Údaje o výrobku

Typ:	DD 30-W
Generácia:	01
Sériové číslo:	

1.5 Vyhlásenie o zhode

Na vlastnú zodpovednosť vyhlasujeme, že tu opísaný výrobok sa zhoduje s nasledujúcimi smernicami a normami. Vyobrazenie vyhlásenia o zhode nájdete na konci tejto dokumentácie.

Technické dokumentácie sú uložené tu:

Hilti Entwicklungsgesellschaft mBH | Zulassung Geräte | Hiltistraße 6 | 86916 Kaufering, DE

2 Bezpečnosť

2.1 Všeobecné bezpečnostné pokyny a upozornenia pre elektrické náradie

⚠ VÝSTRAHA Prečítajte si všetky bezpečnostné upozornenia, pokyny, obrázky a technické údaje týkajúce sa toto elektrického náradia. Nedbalosť pri dodržiavaní uvedených pokynov a pokynov môže mať za následok úraz elektrickým prúdom, požiar a/alebo závažné poranenia.

Všetky bezpečnostné upozornenia a pokyny si uschovajte pre budúcu potrebu.

Pojem "elektrické náradie" uvedený v bezpečnostných upozorneniach sa vzťahuje na sieťové elektrické náradie (náradie so sieťovým káblom) alebo na akumulátorové elektrické náradie (bez sieťového kábla).

Bezpečnosť na pracovisku

- **Na pracovisku udržiavajte čistotu a dbajte na dostatočné osvetlenie.** Neporiadok na pracovisku a neosvetlené časti pracoviska môžu viesť k úrazom.
- **Nepracujte s elektrickým náradím vo výbušnom prostredí, v ktorom sa nachádzajú horľavé kvapaliny, plyny alebo prach.** Elektrické náradie vytvára iskry, ktoré môžu spôsobiť vznietenie prachu alebo výparov.
- **Pri používaní elektrického náradia dbajte na bezpečnú vzdialenosť detí a iných osôb.** Pri odpuťaní pozornosti od práce môžete stratiť kontrolu nad náradím.

Elektrická bezpečnosť

- **Pripájacia zástrčka elektrického náradia musí byť vhodná do danej zásuvky. Zástrčka sa nesmie žiadnym spôsobom meniť či upravovať. Spolu s uzemneným elektrickým náradím nepoužívajte žiadne zástrčkové adaptéry.** Nezmenené zástrčky a vhodné zásuvky znižujú riziko úrazu elektrickým prúdom.



- ▶ **Zabráňte kontaktu tela s uzemnenými povrchmi ako sú rúry, radiátory alebo vykurovacie telesá, sporáky a chladničky.** Pri uzemnení vášho tela hrozí zvýšené riziko úrazu elektrickým prúdom.
- ▶ **Chráňte elektrické náradie pred dažďom či vlhkosťou.** Vniknutie vody do elektrického náradia zvyšuje riziko úrazu elektrickým prúdom.
- ▶ **Pripojovací kábel nepoužívajte na účely, na ktoré nie je určený, napr. na prenášanie, zavesenie elektrického náradia či na vyťahovanie zástrčky zo zásuvky. Pripojovací kábel držte v bezpečnej vzdialenosti od tepla, oleja, ostrých hrán alebo pohyblivých častí.** Poškodené alebo spletené pripojovacie káble zvyšujú riziko úrazu elektrickým prúdom.
- ▶ **Pri práci s elektrickým náradím vo vonkajšom prostredí používajte iba predĺžovacie káble vhodné aj do vonkajšieho prostredia.** Používanie predĺžovacieho kábla vhodného do vonkajšieho prostredia znižuje riziko úrazu elektrickým prúdom.
- ▶ **Pokiaľ sa nemožno vyhnúť prevádzkovaniu elektrického náradia vo vlhkom prostredí, použite prúdový chránič.** Použitie prúdového chrániča znižuje riziko úrazu elektrickým prúdom.

Bezpečnosť osôb

- ▶ **Pri práci buďte pozorní, dávajte pozor na to, čo robíte a pri práci s elektrickým náradím postupujte s rozvahou. Elektrické náradie nepoužívajte vtedy, keď ste unavení alebo pod vplyvom drog, alkoholu alebo liekov.** Aj moment nepozornosti pri používaní elektrického náradia môže viesť k závažným poraneniam.
- ▶ **Noste prostriedky osobnej ochrannej výbavy a vždy používajte ochranné okuliare.** Nosenie osobnej ochrannej výbavy, ako je maska proti prachu, bezpečnostná obuv s protišmykovou podrážkou, ochranná prilba alebo chrániče sluchu (podľa druhu a použitia elektrického náradia), znižuje riziko poranení.
- ▶ **Zabráňte neúmyselnému uvedeniu do prevádzky. Pred pripojením na elektrické napájanie a/alebo pripojením akumulátora, pred uchopením alebo prenášaním sa uistite, že elektrické náradie je vypnuté.** Ak máte pri prenášaní elektrického náradia prst na spínači alebo ak pripojíte zapnuté náradie na elektrické napájanie, môže to viesť k vzniku úrazov a nehôd.
- ▶ **Pred zapnutím elektrického náradia odstráňte z náradia nastavovacie nástroje alebo kľúče na skrutky.** Nástroj alebo kľúč v otáčajúcej sa časti náradia môže spôsobiť úraz.
- ▶ **Vyhýbajte sa neprirozenej polohe a držaniu tela. Pri práci zabezpečte stabilný postoj a neustále udržiavajte rovnováhu.** Budete tak môcť elektrické náradie v neočakávaných situáciách lepšie kontrolovať.
- ▶ **Noste vhodný odev. Nenoste voľný odev alebo šperky. Vlasy, odev a rukavice udržiavajte mimo pohybujúcich sa dielov.** Voľný odev, šperky alebo dlhé vlasy sa môžu zachytiť o pohybujúce sa diely.
- ▶ **Ak je možné namontovať zariadenia na odsávanie a zachytávanie prachu, presvedčite sa, že tieto zariadenia sú pripojené a používajú sa správne.** Používanie zariadenia na odsávanie prachu môže znížiť ohrozenia spôsobené prachom.
- ▶ **Neuspokojte sa pocitom falošnej bezpečnosti a nekonajte v rozpore s bezpečnostnými pravidlami pre elektrické náradie, aj keď máte dostatok skúseností s používaním elektrického náradia.** Nedbalé konanie sa môže v zlomkoch sekundy zmeniť na ťažký úraz.

Používanie a starostlivosť o elektrické náradie

- ▶ **Náradie/zariadenie/prístroj nepreťažujte.** Používajte vhodné elektrické náradie určené na prácu, ktorú vykonávate. Vhodné elektrické náradie umožňuje lepšiu a bezpečnejšiu prácu v uvedenom rozsahu výkonu.
- ▶ **Elektrické náradie s poškodeným vypínačom nepoužívajte.** Náradie, ktoré sa nedá zapnúť alebo vypnúť je nebezpečné a treba ho dať opraviť.
- ▶ **Skôr než budete náradie nastavovať, meniť časti jeho príslušenstva alebo než ho odložíte, vytiahnite sieťovú zástrčku zo zásuvky a/alebo vyberte odnímateľný akumulátor.** Toto bezpečnostné opatrenie zabraňuje neúmyselnému spusteniu elektrického náradia.
- ▶ **Nepoužívané elektrické náradie odložte na miesto chránené pred prístupom detí. Nedovoľte používať náradie osobám, ktoré s ním nie sú oboznámené alebo si neprečítali tieto inštrukcie.** Elektrické náradie je pre neskúsených používateľov nebezpečné.
- ▶ **Elektrické náradie a príslušenstvo starostlivo udržiavajte. Skontrolujte, či pohyblivé časti náradia bezchybne fungujú a nezasekávajú sa, či nie sú niektoré časti zlomené alebo poškodené v takom rozsahu, že to ovplyvňuje fungovanie elektrického náradia. Poškodené časti dajte pred použitím náradia opraviť.** Mnohé úrazy sú zapríčinené nesprávnou a nedostatočne udržiavaným elektrickým náradím.
- ▶ **Rezacie nástroje udržiavajte ostré a čisté.** Starostlivo ošetrované rezacie nástroje s ostrými reznými hranami sa zasekávajú menej a ľahšie sa vedú.
- ▶ **Elektrické náradie, príslušenstvo, vkladacie nástroje atď. používajte v súlade s týmito pokynmi. Zohľadnite pri tom pracovné podmienky a vykonávanú činnosť.** Používanie elektrického náradia na iné než určené použitie môže viesť k nebezpečným situáciám.



- **Rukováti a plochy udržiavajte suché, čisté a bez oleja alebo tuku.** Klzké rukováti a plochy neumožňujú bezpečnú obsluhu a kontrolu elektrického náradia v nepredvídateľných situáciách.

Service

- **Elektrické náradie nechajte opravovať iba kvalifikovaným odborným personálom a iba s použitím originálnych náhradných dielov.** Tým sa zabezpečí, že zostane zachovaná bezpečnosť elektrického náradia.

2.2 Bezpečnostné pokyny pre diamantové vrtacie stroje

- **Pri vrтанí, pri ktorom je potrebné použiť vodu, odvádzajte vodu z pracovného priestoru alebo použite zariadenie na zachytávanie kvapaliny.** Takéto bezpečnostné opatrenia uchovávajú pracovný priestor suchý a znižujú riziko úrazu elektrickým prúdom.
- **Keď vykonávate práce, pri ktorých sa môže rezný nástroj dostať do styku so skrytými elektrickými vedeniami alebo s vlastným sieťovým káblom náradia, držte náradie za izolované úchopové plochy.** Kontakt rezného nástroja s elektrickým vedením pod napätím môže spôsobiť, že aj kovové časti elektrického náradia budú pod napätím, čo môže viesť k úrazu elektrickým prúdom.
- **Pri vrтанí diamantom používajte ochranu sluchu.** Pôsobenie hluku môže spôsobiť stratu sluchu.
- **Ak sa použité náradie zablokuje, nevykonávajte už posun a vypnite náradie.** Skontrolujte dôvod zaseknutia a odstráňte príčinu zasekávania náradia.
- **Ak chcete znovu spustiť diamantový vrtací stroj, ktorý je zaseknutý v obrobku, pred zapnutím skontrolujte, či sa nasadzované náradie voľne otáča.** Ak je nasadzované náradie zaseknuté, neatáča sa a môže sa preťažiť náradie alebo môže viesť k tomu, že sa diamantový vrtací stroj uvoľní z obrobku.
- **Pri upevnení vrtacej konzoly na obrobok pomocou kotvy a skrutky sa uistite, že použité ukotvenie je schopné bezpečne udržať stroj počas používania.** Ak obrobok nie je odolný alebo je porézny, kotva sa môže vytiahnuť, čím sa vrtacia konzola uvoľní z obrobku.
- **Pri upevnení vrtacej konzoly na obrobok pomocou vákuovej základnej dosky dbajte na to, aby bol povrch hladký, čistý a nebol porézny.** Vrtaciu konzolu neupevňujte na laminované povrchy, ako napr. obklady a povrchy kompozitného materiálu. Ak povrch obrobku nie je hladký, rovný alebo dostatočne upevnený, vákuová základná doska sa môže uvoľniť z obrobku.
- **Pred a pri vrтанí zabezpečte, aby bol dostatočný podtlak.** Ak podtlak nie je dostatočný, vákuová základná doska sa môže uvoľniť z obrobku.
- **Nikdy nevrťajte nad hlavou alebo do steny, ak je stroj upevnený len pomocou vákuovej základnej dosky.** Pri strate vákua sa vákuová základná doska uvoľní z obrobku.
- **Pri vrтанí cez steny alebo stropy zabezpečte, aby boli chránené osoby a pracovný priestor na druhej strane.** Vrtacia korunka môže prejsť cez vrтанý otvor a na druhej strane vypadnúť vrtné jadro.

Platí len pre manuálnu prevádzku:

- **Pri vrтанí nad hlavou vždy používajte zariadenie na zachytávanie kvapaliny, ktoré je uvedené v prevádzkovom návode.** Zabezpečte, aby sa do náradia nedostala voda. Vniknutie vody do elektrického náradia zvyšuje riziko úrazu elektrickým prúdom.

Platí len pre manuálnu prevádzku:

- **Toto náradie nepoužívajte na vrтанie nad hlavou s prívodom vody.** Vniknutie vody do elektrického náradia zvyšuje riziko úrazu elektrickým prúdom.

2.3 Ďalšie bezpečnostné upozornenia

Bezpečnosť osôb

- **Pri ručnom vedení náradia držte náradie vždy obidvomi rukami pevne za rukováti, ktoré sú na to určené.**
- **Náradie a diamantová vrtacia korunka sú ťažké. Môžu pomliaždiť časti tela. Používajte ochrannú helmu, ochranné rukavice a pracovnú obuv.**
- **Rukováti udržiavajte suché, čisté a bez oleja alebo tuku.**
- **Na lepšie prekrvenie prstov v práci robte prestávky a na uvoľnenie si prsty precvičte.**
- **Zabráňte kontaktu s rotujúcimi časťami. Náradie zapínajte až v oblasti práce.** Dotknutie sa rotujúcich častí, najmä rotujúcich vkladacích nástrojov, môže viesť k vzniku poranení.
- **Pri práci ved'te sieťový kábel, predlžovací kábel a prípadne aj odsávaciu hadicu vždy smerom dozadu od náradia.** Zabráni sa tým riziku zakopnutia o kábel alebo hadicu počas práce.
- **Vyvarujte sa kontaktu kože a očí s vrtným kalom. Noste ochranné rukavice a ochranné okuliare.**
- **Nedovoľte deťom, aby sa s náradím hrali.**
- **Náradie nie je určené pre slabé osoby bez poučenia. Náradie udržiavajte mimo dosahu detí.**



- ▶ Nástroj môže byť po použití a pri ostrení horúci. **Môže dôjsť k popáleninám a rezným poraneniam. Používajte ochranné rukavice, keď manipulujete s nástrojom.**
- ▶ **V konzole namontované náradie odložte počas pracovných prestávok bezpečne na podlahu.**
- ▶ **Na náradí nikdy nevykonávajte úpravy alebo zmeny.**

Ochrana proti prachu

Prach z materiálov, ako sú nátery s obsahom olova, niektoré druhy dreva, minerály a kov, môže byť zdraviu škodlivý. Kontakt s týmto prachom alebo jeho vdychovanie môže spôsobiť alergické reakcie a/alebo ochorenie dýchacích ciest pracovníka alebo osôb v okolí. Určitý prach, napr. prach z dubového alebo bukového dreva, je rakovinotvorný, predovšetkým v spojení s prísadami na úpravu dreva (chromát, prostriedky na ochranu dreva).

- ▶ **Používajte podľa možnosti efektívne odsávanie prachu. Na tento účel používajte mobilný vysávač odporúčaný firmou Hilti na drevený a/alebo minerálny prach, ktorý bol prispôbený tomuto elektrickému náradziu. Postarajte sa o dobré vetranie pracoviska. Odporúčame používať masku na ochranu dýchacích ciest s filtrom triedy P2. Dodržiavajte predpisy pre obrábané materiály platné vo vašej krajine.**

Starostlivé zaobchádzanie a používanie elektrického náradia

- ▶ **Obrobok pri práci zaistíte. Na zaistenie pevnej polohy obrobku používajte upínacie zariadenia alebo zverák.** Obrobok je tak pridržiavaný stabilnejšie a bezpečnejšie ako pri držaní rukou a okrem toho máte obidve ruky voľné na ovládanie náradia.
- ▶ **Uistite sa, že nástroje majú systém upínania zodpovedajúci a vhodný pre dané náradie a že sú riadne zaistené v skľučovadle.**
- ▶ **Pri prerušení dodávky elektrickej energie vypnite náradie a vyťahnite koncovku sieťového kábla, aby ste zabránili náhodnému uvedeniu náradia do prevádzky po obnovení dodávky elektrickej energie.**
- ▶ Náradie používajte iba s voľnými vetracími štrbinami.

Elektrická bezpečnosť

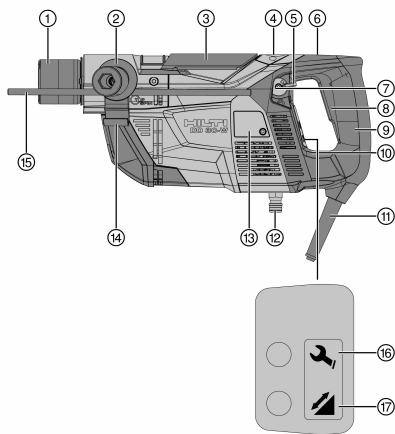
- ▶ **Pred začatím práce skontrolujte výskyt skrytých elektrických vedení, plynových a vodovodných potrubí v pracovnej oblasti, napr. pomocou detektora kovov.** Vonkajšie kovové časti náradia sa môžu stať vodivými v prípade, že pri práci napríklad neúmyselne poškodíte elektrické vedenie. Takáto situácia predstavuje vážne nebezpečenstvo úrazu elektrickým prúdom.
- ▶ **Náradie nikdy neprevádzkujte bez dodaného prúdového chrániča PRCD (pre náradie bez PRCD – nikdy bez oddeľovacieho transformátora). Prúdový chránič PRCD skontrolujte pred každým používaním.**
- ▶ **Pripájacie vedenie náradia pravidelne kontrolujte a v prípade poškodenia jeho výmenu zverte poverenému odborníkovi. Ak je sieťový kábel náradia poškodený, musí sa vymeniť za špeciálne upravený a schválený sieťový kábel, ktorý je dostupný prostredníctvom zákazníckeho servisu. Pravidelne kontrolujte predlžovacie vedenia a ak sú poškodené, vymeňte ich. Poškodeného sieťového alebo predlžovacieho kábla sa pri práci nedotýkajte. Vyťahnite sieťovú zástrčku zo zásuvky. Poškodené pripájacie a predlžovacie vedenia predstavujú nebezpečenstvo úrazu elektrickým prúdom.**
- ▶ **Zabráňte kontaktu tela s uzemnenými povrchmi ako sú rúry, radiátory alebo vykurovacie telesá, sporáky a chladničky. Pri uzemnení vášho tela hrozí zvýšené riziko úrazu elektrickým prúdom.**
- ▶ **Nepoužívajte zástrčkové adaptéry.**

Pracovisko

- ▶ **Zabezpečte dobré vetranie pracoviska.** Nedostatočne vetrané môžu spôsobiť ujmy na zdraví v dôsledku zaťaženia prachom.
- ▶ **Nevtajte do materiálov ohrozujúcich zdravie (napr. azbest).**
- ▶ **Vrtacie práce si nechajte schváliť príslušným vedením stavby.** Vrtacie práce v objektoch alebo v iných štruktúrach môžu ovplyvniť statiku, najmä pri prerezaní ocelevej armatúry alebo nosných prvkov.
- ▶ Pri práci na voľnom priestranstve odporúčame používať gumené rukavice a obuv s protišmykovou podrážkou.
- ▶ **Počas používania náradia používajte vhodné ochranné okuliare, ochrannú helmu, chrániče sluchu, ochranné rukavice a pracovnú obuv.** Aj osoby v blízkosti musia používať prostriedky osobnej ochrany.

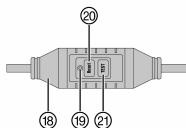


3.1 Prehľad výrobku 1



- ① Upínanie nástrojov
- ② Bočná rukoväť **DD-SH-30**
- ③ Zaistenie upínania nástrojov
- ④ Indikátor prietoku vody
- ⑤ Páka na reguláciu vody
- ⑥ Aretácia vypínača pre prevádzku s vrtacou konzolou
- ⑦ Krabicová vodováha pre vertikálne vrtanie
- ⑧ Vypínač
- ⑨ Rukoväť
- ⑩ Tyčová vodováha pre horizontálne vrtanie
- ⑪ Sieťový kábel vrátane prúdového chrániča PRCD
- ⑫ Prípojka vody
- ⑬ Kryt uhlíkových kief
- ⑭ Držiak pre odsávaciu hadicu
- ⑮ Hĺbkový doraz pre ručne vedené vrtanie
- ⑯ Servisný indikátor
- ⑰ Indikátor výkonu pri vrtaní

3.2 Prúdový chránič (PRCD) 2



- ⑱ PRCD v sieťovom kábli
- ⑲ Indikácia na PRCD
- ⑳ Tlačidlo **Reset** na PRCD
- ㉑ Tlačidlo **TEST** na PRCD

3.3 Systém na zachytávanie vody 3

- ㉒ Posúvač pre nastavenie dĺžky tyčí systému na zachytávanie vody
- ㉓ Odblokovanie tyčí systému na zachytávanie vody
- ㉔ Tyče systému na zachytávanie vody

3.4 Príslušenstvo 4

- ㉕ Vrtacie puzdro
- ㉖ Krúžok na zachytávanie vody
- ㉗ Hadica na zachytávanie vody
- ㉘ Ochrana proti striekaniu

3.5 Príslušenstvo vrtacej konzoly DD-ST 30 5

- ㉙ Dorazová skrutka
- ㉚ Stĺpik
- ㉛ Upínacia čelusť
- ㉜ Aretačná skrutka
- ㉝ Závlačka
- ㉞ Ručné koleso
- ㉟ Sane
- ㊱ Aretácia saní
- ㊲ Rukoväť
- ㊳ Upínacia páčka
- ㊴ Prípojenie vaku
- ㊵ Manometer
- ㊶ Tesnenie vaku
- ㊷ Adaptérová doska
- ㊸ Vákuová základná doska
- ㊹ Nivelačné skrutky
- ㊺ Ventil na uvoľnenie (zavzdušnenie) vaku

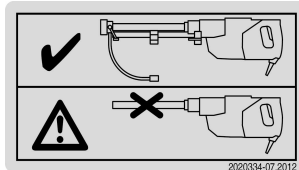


3.6 Používanie v súlade s určením

Opísaný výrobok je elektricky poháňaný diamantový jadrový vrtací systém. Je určený na ručne a v konzole vedené vrtanie za mokra do betónu a minerálnych podkladov. Vrtacia konzola sa môže upevniť na obrobok vhodnou kotvou (príslušenstvo) alebo pomocou vákuovej základnej dosky (príslušenstvo).

- ▶ Náradie používajte len so sieťovým napätím a frekvenciou, ktoré sú uvedené na typovom štítku.
- ▶ V závislosti od spôsobu použitia a smeru vrtania (pozri tabuľku → strana 31) musíte systém na zachytávanie vody diamantovej jadrovej vrtáčky pripojiť k univerzálnemu vysávaču, ktorý odporúča firma Hilti a zvoliť výbavu.

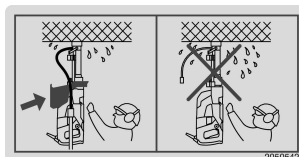
Všetky vrtacie práce sa smú vykonávať iba s namontovaným systémom na zachytávanie vody, so správnou kombináciou vrtacieho puzdra a vrtacej korunky a so správnym nastavením dĺžky.



Nálepka produktu

Vrtanie smerom nahor je dovolené len s odsávaním vody a doplnkovou ochranou proti striekaniu.

Pretože pri vrtaní vedenom v konzole sa nedá namontovať ochrana proti vrtaniu, vrtanie vedené v konzole smerom nahor nie je dovolené.



Nálepka produktu

3.7 Nedovolené nesprávne používanie

- Tento produkt nie je vhodný na opracovávanie zdravie ohrozujúcich materiálov.
- Nie je dovolené vrtanie do materiálov, z ktorých vzniká elektricky vodivý prach (napríklad magnézium).
- Vrtanie za sucha nie je dovolené.

3.8 Výbava špecifická pre aplikácie

Potrebná výbava pri rôznych aplikáciách/smeroch vrtania

Použitie	Smer vrtania	Výbava
Ručné vedenie	Horizontálne a nadol	S/bez odsávania, bez ochrany proti striekaniu
Ručné vedenie	Smerom nahor	S odsávaním a ochranou proti striekaniu
Vedenie vo vrtacej konzole, upevnenie pomocou vákuovej základnej dosky	Nadol	S/bez odsávania, bez ochrany proti striekaniu
Vedenie vo vrtacej konzole, upevnenie pomocou vákuovej základnej dosky	Horizontálne	S/bez odsávania, bez ochrany proti striekaniu a s prídavným zabezpečením vrtacej konzoly
Vedenie vo vrtacej konzole, upevnenie s kotvou	Nadol a horizontálne	S/bez odsávania, bez ochrany proti striekaniu

3.9 Servisný indikátor

Kontrolka/prevádzkový stav	Stav servisu
Svieti červená/náradie beží	Uhlíky sú veľmi opotrebované. Po rozsvietení kontrolky možno s náradím pracovať ešte niekoľko hodín, potom sa náradie automaticky vypne. Uhlíky nechajte včas vymeniť, aby bolo vaše náradie vždy pripravené na prevádzku.
Svieti červená/náradie nebeží	Uhlíkové kedy dajte vymeniť.
Bliká červená	Dočasná chyba, pozri Pomoc v prípade porúch



3.10 Indikátor výkonu pri vŕtaní

Kontrolka	Prítlak
Oranžová	príliš malý
Zelená	optimálny
Červená	príliš vysoký

3.11 Stupne otáčok

Náradie má dva stupne otáčok: stupeň pre navrtávanie s nízkymi otáčkach a vŕtací stupeň s maximálnymi otáčkami.

Keď je vypínač stlačený len do polovice, aktivovaný je len stupeň navrtávania. Pri týchto otáčkach by sa mal nastaviť prietok vody. Vysoké otáčky stupňa vŕtania sa dosiahnu vtedy, keď je vypínač úplne zatlačený.

3.12 Rozsah dodávky

Náradie s bočnou rukoväťou a upínaním nástroja, návod na obsluhu.

Ďalšie systémové výrobky, ktoré sú schválené pre váš výrobok, nájdete vo vašom **Hilti Store** alebo na stránke: www.hilti.group

3.13 Nástroje

Označenie	Skrátené označenie
Diamantová vŕtacia korunka	DD-C
Vylamovač jadra	DD-CB

3.14 Príslušenstvo

Označenie	Skrátené označenie
Vŕtacia konzola	DD-ST 30
Vŕtacie korunky	DD-C, priemer 8 – 35 mm
Súprava príslušenstva pre upevnenie v konzole s kotvou	DD M12 S
Hĺbkový doraz pre vŕtaciú konzolu	DD-ST 30-ES
Ochrana proti striekaniu	DD-30-W-CV

4 Technické údaje

4.1 Diamantový vŕtací stroj



Menovité napätie, menovitý prúd, frekvenciu a menovitý príkon nájdete na typovom štítku špecifickom pre danú krajinu.

Pri prevádzkovaní na generátore alebo transformátore musí byť jeho výstupný (podávaný) výkon minimálne dvakrát taký vysoký, ako je menovitý príkon, ktorý je uvedený na typovom štítku zariadenia. Prevádzkové napätie transformátora alebo generátora musí byť neustále v rozsahu +5 % a -15 % menovitého napätia zariadenia.



Zapínanie a vypínanie iných spotrebičov môže spôsobiť podpäťové a/alebo prepäťové špičky, ktoré môžu náradie poškodiť. K elektrocentrále/transformátoru nikdy nepripájajte a súčasne nepoužívajte iné spotrebiče.

Hmotnosť podľa štandardu EPTA 01	7,6 kg
Rozmery (d x š x v)	441 mm x 191 mm x 120 mm
Priemer vŕtacej korunky	8 mm ... 35 mm



Trieda ochrany	I
Menovité voľnobežné otáčky	9 200 ot/min

4.2 Menovité napätie

Náradie je k dispozícii s rôznymi menovitými napätiami. Menovité napätie a menovitý príkon vášho náradia sú uvedené na typovom štítku.

Menovité napätia

Menovité napätie	100 V	110 V	220 V	220 – 240 V
Frekvencia siete [Hz]	50/60	50/60	50/60	50/60
Menovitý príkon [W]	1 450	1 400	1 400	1 450

4.3 Hodnoty hluku a vibrácií podľa EN 62841

Hodnoty akustického tlaku a vibrácií uvedené v tomto návode boli namerané podľa normovanej metódy merania a dajú sa využiť na vzájomné porovnanie elektrického náradia. Sú vhodné aj na predbežný odhad pôsobení.

Uvedené údaje reprezentujú hlavné spôsoby použitia elektrického náradia. Ak sa však elektrické náradie používa na iné účely, s odlišnými vkladacími nástrojmi alebo nemá zabezpečenú dostatočnú údržbu, údaje sa môžu odlišovať. Tým sa môže podstatne zvýšiť miera pôsobenia v priebehu celého pracovného času.

Pri presnom odhadovaní pôsobení by sa mal zohľadniť aj čas, v priebehu ktorého bolo náradie buď vypnuté, alebo síce spustené, ale v skutočnosti sa nepoužívalo. Tým sa môže podstatne znížiť miera pôsobenia v priebehu celého pracovného času.

Prijmite dodatočné bezpečnostné opatrenia na ochranu obsluhujúcej osoby pred pôsobením hluku a/alebo vibrácií, ako sú napríklad: údržba elektrického náradia a vkladacích nástrojov, udržiavanie správnej teploty rúk, organizácia pracovných procesov.

Hodnoty emisií hluku

Hladina emisií akustického tlaku LpA	87 dB(A)
Neistota pre hladinu akustického tlaku KpA	3 dB(A)
Hladina akustického výkonu LWA	98 dB(A)
Neistota pri hladine akustického výkonu KWA	3 dB(A)

Celkové hodnoty vibrácií

Hodnota emitovaných vibrácií pre vrtanie (vrtacia korunka C+25/300 SPX-T) do betónu $a_{h, DD}$	11,6 m/s ²
Neistota – vrtanie do betónu (K)	2,3 m/s ²

5 Príprava práce

5.1 Prv než začnete

- ▶ Náradie počas príprav ešte nepripájajte do siete.

VAROVANIE

Mozné poškodenie budovy pri vrtaní! Vrtacie práce v objektoch alebo v iných štruktúrach môžu ovplyvniť statiku, najmä pri prerezaní ocelevej armatúry alebo nosných prvkov.

- ▶ Pred vrtaním si vyžadajte povolenie príslušného vedúceho stavby.

VAROVANIE

Nebezpečenstvo zásahu elektrickým prúdom! Nebezpečenstvo nevedomým navŕtaním elektrických, plynových a vodovodných potrubí. Pri navŕtaní elektrických vedení sa môžu vonkajšie kovové časti vrtacieho systému stať vodivými.

- ▶ Pred začatím vrtania preverte pracovnú oblasť, napr. detektorom kovov, či v nej nie sú elektrické, plynové a vodovodné vedenia.
- ▶ Pred rezaním armovacieho železa musíte mať povolenie zodpovedného stavebného statika.
- ▶ Uistite sa, že sieťové napätie sa zhoduje s údajom na typovom štítku.



- ▶ Pred zmenou miesta vyťahnite sieťovú zástrčku zo zásuvky, napr. pred prenášaním náradia na iné miesto, kde budete vŕtať.
- ▶ Sieťový kábel a hadice uložte vždy tak, aby nepriehádzali do styku s rotujúcimi časťami náradia.
- ▶ Diamantový vŕtací stroj a/alebo vŕtaciú konzolu nevesajte na žeriav.
- ▶ Pred použitím vákuového čerpadla sa oboznámte s obsahom návodu a dodržiavajte v ňom uvedené pokyny.
- ▶ Zabezpečte, aby sa pred a počas procesu vŕtania ručička manometra nachádzala v zelenej oblasti.
- ▶ Skontrolujte, či má rezací krúžok výšku minimálne 2 mm. **Ak nie, vymeňte vŕtaciú korunku, pretože inak môže dôjsť k uviaznutiu vŕtacej korunky vo vŕtanom otvore.**
- ▶ Aby ste predišli poraneniam, používajte iba originálne vŕtacie korunky **Hilti DD-C** a originálne príslušenstvo pre **DD 30-W**.

5.2 Príprava na ručne vedené vŕtanie

5.2.1 Nastavenie polohy prídavnej rukoväte 6

1. Vyťahnite sieťovú zástrčku zo zásuvky.
2. Otáčaním rúčky rozotvorte držiak prídavnej rukoväti.
3. Upevnite bočnú rukoväť do želanej pozície.



Spolu s prídavnou rukoväťou môžete namontovať hĺbkový doraz (→ strana 34).

4. Bočnú rukoväť zafixujte bezpečne, aby sa nepretočila, utiahnutím rukoväti.

5.2.2 Montáž hĺbkového dorazu 7

1. Vyťahnite sieťovú zástrčku zo zásuvky.
2. Otáčaním rúčky rozotvorte držiak prídavnej rukoväti.
3. Hĺbkový doraz spredu zasuňte do príslušného otvoru na bočnej rukoväti.
4. Nastavte hĺbkový doraz na želanú hĺbku.
5. Zafixujte hĺbkový doraz utiahnutím bočnej rukoväti.

5.2.3 Montáž ochrany proti striekaniu 8



VAROVANIE

Nebezpečenstvo úrazu elektrickým prúdom! Pri ručne vedenom vŕtaní smerom nahor bez predpísaných ochranných opatrení môže do náradia vniknúť voda a spôsobiť nebezpečenstvo úrazu elektrickým prúdom.

- ▶ **Pri ručne vedenom vŕtaní smerom nahor vždy použite systém na zachytávanie vody s vysávačom na vysávanie namokro, ako aj ochranu proti striekaniu.**

1. Vyťahnite sieťovú zástrčku zo zásuvky.
2. Posuňte ochranu proti striekaniu spredu cez upínania nástroja na kryt prevodovky vŕtacieho stroja.

5.2.4 Montáž tyče systému na zachytávanie vody 9



Vŕtanie je povolené len za nasledujúcich podmienok:

Dodávané tyče systému na zachytávanie vody sú namontované a nastavené na dĺžku použitej vŕtacej korunky.

V krúžku na zachytávanie vody je vložené vŕtacie puzdro, ktoré zodpovedá priemeru vŕtacej korunky.

1. Vyťahnite sieťovú zástrčku zo zásuvky.
2. Posuňte tyče systému na zachytávanie vody do pripravených otvorov na prednej strane náradia tak, aby počuteľne zaskočili.
3. Nastavte posúvačom dĺžkový rozsah pre použitú vŕtaciú korunku. Pre dĺžky vŕtacej korunky do 150 mm dajte posúvač do polohy **150**, pre dĺžky vŕtacej korunky 300 mm a 600 mm do polohy **300**.

5.2.5 Montáž, príp. výmena vŕtacieho puzdra 10



VAROVANIE

Nebezpečenstvo zásahu elektrickým prúdom! Pri použití nesprávneho vŕtacieho puzdra sa môže pri používaní náradia nad hlavou dostať voda do vnútra diamantového vŕtacieho stroja.

- ▶ **Používajte vždy vŕtacie puzdro, ktoré má rovnaký priemer ako vŕtacia korunka.**



1. Vytiahnite sieťovú zástrčku zo zásuvky.
2. Vložte vrtacie puzdro do drážok krúžku na zachytávanie vody a posuňte vrtacie puzdro nadol tak, aby počuteľne zapadlo.
3. Keď chcete vrtacie puzdro odstrániť, otáčajte ho proti pohybu hodinových ručičiek a vytiahnite ho nahor von z krúžku na zachytávanie vody.

5.2.6 Montáž vrtacej korunky

VAROVANIE

Nebezpečenstvo poranenia odmrštenými predmetmi! Vrtacie korunky s vyštrbeniami alebo trhlinami, ako aj silno opotrebované vrtacie korunky môžu viesť k tomu, že sa môžu odmrštiť úlomky obrobku alebo zlomené vrtacie korunky a spôsobíť poranenia aj mimo pracovnej oblasti.

- Vrtaciu korunku pred každým použitím skontrolujte, či nemá vyštrbenia a trhliny, či nie je opotrebovaná a v prípade potreby vrtaciu korunku vymeňte.



Diamantové vrtacie korunky sa musia vymeniť, hneď ako viditeľne klesne rezací výkon, resp. vrtací výkon. Všeobecne je to vtedy, keď je výška diamantových segmentov menšia než 2 mm.



Pravidelné postriekanie upínania nástroja sprejom **Hilti** uľahčuje montáž vrtacej korunky.

1. Vytiahnite sieťovú zástrčku zo zásuvky.
2. Pred otvorením upínania nástroja vytiahnite blokovanie upínania nástroja až na doraz smerom nahor.



Skontrolujte, či sú zásuvný koniec vrtacej korunky a upínanie nástroja čisté a nepoškodené.

3. Vyklopte krúžok na zachytávanie vody okolo svojej osi upevnenia až na doraz.
4. Nasadte vrtaciu korunku s rezacím prstencom zhora do vrtacieho puzdra krúžku na zachytávanie vody.
5. Zásuvný koniec vrtacej korunky zaveďte vyrovnane s výrezmi do upínacieho nástroja.
6. Pretočte vrtaciu korunku s ľahkým prítlakom až na doraz.
7. Zatvorte blokovanie upínania nástroja, aby sa vrtacia korunka zafixovala.

5.2.7 Prípojenie odsávacieho zariadenia

1. Zaisťte bezpečné spojenie medzi hadicou na zachytávanie vody vrtáčky a odsávacou hadicou univerzálneho vysávača. Nepoužívajte hadicový adaptér.
2. Spojte odsávaciu hadicu univerzálneho vysávača s univerzálnym vysávačom.
3. Pri vrtaní nad hlavou použite držiak na bočnej rukoväti, aby sa hadica na zachytávanie vody zafixovala.

5.3 Príprava na vrtanie vedené v konzole

VAROVANIE

Nebezpečenstvo poranenia! Vrtacia konzola sa môže pri nedostatočnom upevnení otáčať alebo prevrátiť.

- Pred použitím diamantového vrtacieho stroja upevnite vrtaciu konzolu pomocou kotiev alebo vákuovej základnej dosky na opracovaný podklad.
- Používajte len kotvy, ktoré sú vhodné na daný podklad a dodržiavajte pokyny na montáž výrobcu kotiev.
- Vákuovú základnú dosku používajte len vtedy, keď je daný podklad vhodný na upevnenie vrtacej konzoly pomocou vákuu.

Vrtaciu konzolu a náradie možno upevniť buď pomocou vákuovej základnej dosky, alebo pomocou súpravy príslušenstva **DD M12 S**, teda kotvou **HKD-D M12x50**, upínacím vretenom **DD-LR-CLS** a maticou **DD-LR-CLN**.

VAROVANIE

Nebezpečenstvo úrazu elektrickým prúdom následkom vytekania vody! Pri vrtaní vedenom v konzole sa nemôže namontovať ochrana proti striekaniu. Preto náradie pri vrtaní vedenom v konzole smerom nahor nie je chránené proti vniknutiu vody.

- **Nikdy nevrťajte s použitím vrtacej konzoly smerom nahor!**





Vrtanie vedené v konzole je možné len bez bočnej rukoväti a bez ochrany proti striekaniu.

5.3.1 Montáž tyčí systému na zachytávanie vody



Vrtanie je povolené len za nasledujúcich podmienok:

Dodávané tyče systému na zachytávanie vody sú namontované a nastavené na dĺžku použitej vrtacej korunky.

V krúžku na zachytávanie vody je vložené vrtacie puzdro, ktoré zodpovedá priemeru vrtacej korunky.

1. Vytiahnite sieťovú zástrčku zo zásuvky.
2. Posuňte tyče systému na zachytávanie vody do pripravených otvorov na prednej strane náradia tak, aby počutelné zaskočili.
3. Nastavte posúvačom dĺžkový rozsah pre použitú vrtaciu korunku. Pre dĺžky vrtacej korunky do 150 mm dajte posúvač do polohy **150**, pre dĺžky vrtacej korunky 300 mm a 600 mm do polohy **300**.

5.3.2 Upevnenie náradia a vrtacej konzoly pomocou vakuu



VAROVANIE

Nebezpečenstvo poranenia Nebezpečenstvo v dôsledku pádu diamantového jadrového vrtacieho stroja.

► Pri horizontálnom vrtaní sa musí vrtacia konzola dodatočne zaistiť reťazou.

5.3.2.1 Umiestnenie vákuovej základnej dosky

1. Označte stred vrtaného otvoru krížikom, ktorého čiary sú dlhšie ako priemer krúžku na zachytávanie vody.



Krúžok na zachytávanie vody má štyri prečnievajúce značky, podľa ktorých môžete krížik vyrovnáť.

2. Nastavte 4 nivelačné skrutky vákuovej základnej dosky tak, aby zo spodnej strany vákuovej základnej dosky asi 5 mm vyčnievali.
3. Umiestnite vákuovú základnú dosku vo vzdialenosti 21 cm od stredu vrtaného otvoru.
4. Prípojku vakuu vákuovej základnej dosky pripojte k vákuovému čerpadlu.
5. Zapnite vákuové čerpadlo.
6. Držte stlačený vákuový zavzdušňovací ventil, kým si pozíciu vákuovej základnej doske upravíte.

5.3.2.2 Upevnenie vrtacej konzoly na vákuovej základnej doske

1. Zapnite vákuové čerpadlo.
2. Vrtaciu konzolu upevnite pomocou upínacej páčky na vákuovej základnej doske.
3. Vyrovnajte vrtaciu konzolu pomocou obidvoch nivelačných skrutiek.

5.3.3 Zafixovanie náradia na vrtacej konzole



Pri vákuovom upevnení sa pred upevnením náradia na vrtacej konzole presvedčte, či je vrtacia konzola bezpečne upevnená.

1. Vytiahnite sieťovú zástrčku zo zásuvky.
2. Zaareťujte sane vrtacej konzoly v maximálnej vzdialenosti od podkladu.



Sane musia byť zaareťované v najhornejšej pozícii. Tak sa dá náradie s tyčami systému na zachytávanie vody namontovať bez toho, aby sa krúžok na zachytávanie vody dotýkal podkladu.

3. Otvorte upínicu čeľusť s aretačnou skrutkou.
4. Zaveďte vrtací stroj do saní.
5. Zatvorte upínicu čeľusť s aretačnou skrutkou.
6. Presvedčte sa, či je vrtáčka správne upevnená v konzole.

5.3.4 Upevnenie náradia a vrtacej konzoly kotvou



Predpokladom upevnenia vrtacej konzoly kotvou je použitie súpravy príslušenstva **DD M12 S**, ktorá okrem iného obsahuje aj upínicu vreteno **DD-LR-CLS** a maticu **DD-LR-CLN**.



1. Označte stred vŕtaného otvoru krížikom, ktorého čiary sú dlhšie ako priemer krúžku na zachytávanie vody.



Krúžok na zachytávanie vody má štyri prečnievajúce značky, podľa ktorých môžete krížik vyrovnáť.

2. Osadte kotvu **Hilti HKD-D M12x50** na upevnenie adaptérovej dosky vŕtacej konzoly vo vzdialenosti 12 cm od značky stredu vŕtaného otvoru.



Pri osadzovaní kotvy dodržiavajte upozornenia týkajúce sa používania, ktoré sú priložené ku kotve!

3. Zafixujte náradie na vŕtacej konzole. → strana 36
4. Otočte obidve nivelačné skrutky naspäť tak, aby neprečnievali.
5. Nasadte vŕtaciú konzolu s namontovaným náradím na upínacie vreteno a vŕtaciú konzolu predbežne zaistíte maticou (súprava príslušenstva **DD M12 S**).



Vreteno utiahnite až vtedy, keď je vŕtacia korunka presne vyrovnaná na stred vŕtaného otvoru (→ strana 38).

6. Vŕtaciú konzolu vyrovnajte pomocou obidvoch nivelačných skrutiek.

5.3.5 Montáž ručného kolesa



Ručné koleso možno namontovať na obidve strany konzoly.

1. Nasadte ručné koleso na os.
2. Prevedte vyklopenú závlačku cez otvor.
3. Závlačku zaklopte.

5.3.6 Montáž, príp. výmena vŕtacieho puzdra

1. Vytiahnite sieťovú zástrčku zo zásuvky.
2. Vložte vŕtacie puzdro do drážok krúžku na zachytávanie vody a posuňte vŕtacie puzdro nadol tak, aby počuteľne zapadlo.
3. Keď chcete vŕtacie puzdro odstrániť, otáčajte ho proti pohybu hodinových ručičiek a vytiahnite ho nahor von z krúžku na zachytávanie vody.

5.3.7 Montáž vŕtacej korunky



VAROVANIE

Nebezpečenstvo poranenia odmrštenými predmetmi! Vŕtacie korunky s vyštrbeniami alebo trhlinami, ako aj silno opotrebované vŕtacie korunky môžu viesť k tomu, že sa môžu odmrštiť úlomky obrobku alebo zlomené vŕtacie korunky a spôsobiť poranenia aj mimo pracovnej oblasti.

- ▶ Vŕtaciú korunku pred každým použitím skontrolujte, či nemá vyštrbenia a trhliny, či nie je opotrebovaná a v prípade potreby vŕtaciú korunku vymeňte.



Diamantové vŕtacie korunky sa musia vymeniť, hneď ako viditeľne klesne rezací výkon, resp. vŕtací výkon. Všeobecne je to vtedy, keď je výška diamantových segmentov menšia než 2 mm.



Pravidelné postriekanie upínania nástroja sprejom **Hilti** uľahčuje montáž vŕtacej korunky.

1. Vytiahnite sieťovú zástrčku zo zásuvky.
2. Pred otvorením upínania nástroja vyťahnite blokovanie upínania nástroja až na doraz smerom nahor.



Skontrolujte, či sú zásuvný koniec vŕtacej korunky a upínanie nástroja čisté a nepoškodené.

3. Vyklopte krúžok na zachytávanie vody okolo svojej osi upevnenia až na doraz.
4. Nasadte vŕtaciú korunku s rezacím prstencom zhora do vŕtacieho puzdra krúžku na zachytávanie vody.
5. Zásuvný koniec vŕtacej korunky zavedte vyrovnané s výrezmi do upínacieho nástroja.



6. Pretočte vrtiacu korunku s ľahkým prítlakom až na doraz.
7. Zatvorte blokovanie upínania nástroja, aby sa vrtacia korunka zafixovala.

5.3.8 Pripojenie odsávacieho zariadenia

1. Zaisťte bezpečné spojenie medzi hadicou na zachytávanie vody vrtáčky a odsávacou hadicou univerzálneho vysávača. Nepoužívajte hadicový adaptér.
2. Spojte odsávaciu hadicu univerzálneho vysávača s univerzálnym vysávačom.
3. Pri vrtaní nad hlavou použite držiak na bočnej rukoväti, aby sa hadica na zachytávanie vody zafixovala.

5.4 Vyrovnanie vrtacieho systému na stred otvoru

5.4.1 Umiestnenie vrtacieho systému pomocou vákuovej základnej dosky

1. Uistite sa, že vrtací systém je bezpečne upevnený (ukazovateľ manometra v zelenej oblasti).
2. Aby ste presne umiestnili vrtací systém na stred vrtaného otvoru, stlačte vákuový zavzdušňovací ventil a opravte polohu konzoly.
3. Keď je vrtací systém v správnej polohe, pusťte vákuový zavzdušňovací ventil a vrtací systém zatlačte proti podkladu.
4. Vákuovú základnú dosku vyrovnajte pomocou 4 nivelačných skrutiek.

5.4.2 Umiestnenie vrtacieho systému pri upevnení kotvou

1. Aby ste presne umiestnili vrtací systém na stred vrtaného otvoru, povoľte upínacie vreteno tak, aby sa dala vrtacia konzola pohybovať a opravte polohu vrtacej konzoly.
2. Vyrovnajte adaptérovú dosku vrtacej konzoly pomocou 2 nivelačných skrutiek.
3. Keď je vrtací systém v správnej polohe, dotiahnite upínacie vreteno.

5.5 Pripojenie elektrického napájania a napájania vodou

VAROVANIE

Nebezpečenstvo úrazu elektrickým prúdom následkom vytekania vody! Poškodený alebo nie správne upevnený O-krúžok na prípojke vody náradia, príliš vysoký tlak vody, nesprávne hadicové spojenie a netesnosti v systéme vedenia vody môžu viesť k vytekaniu vody a predstavovať nebezpečenstvo úrazu elektrickým prúdom.

- **Pravidelne kontrolujte náradie, prípojky vody, hadice a hadicové spojky, či nie sú poškodené a zabezpečte, aby sa neprekročil maximálny povolený tlak vo vedení vody 6 bar.**



Používajte iba čerstvú vodu alebo vodu bez častíc nečistôt, aby sa zabránilo poškodeniu komponentov.

Maximálna prípustná teplota vody je 40 °C (104 °F).



Pri GB verzii sa namiesto PRCD použije oddeľovací transformátor.

1. Pripojte vedenie napájania vodou vhodnou spojkou na prípojku vody vrtacieho stroja.
2. Uistite sa, že sa je vedenie napájania vodou bezpečne spojený s hadicou na vodu vrtacieho stroja.
3. Otvorte prívod vody a skontrolujte tesnosť prípojky vody vrtacieho stroja.
4. Zástrčku sieťového kábla náradia pripojte do zásuvky s uzemňovacím kolikom.
5. Stlačte tlačidlo , príp. **Reset** na prúdovom chrániči (PRCD).
 - Indikácia na prúdovom chrániči (PRCD) musí svietiť.
6. Stlačte tlačidlo , príp. **TEST** na prúdovom chrániči (PRCD).



Indikácia na prúdovom chrániči (PRCD) sa musí vypnúť.

VAROVANIE

Nebezpečenstvo poranenia elektrickým prúdom! Keď indikácia na prúdovom chrániči pri stlačení tlačidla , príp. **TEST** nezhasne, diamantový jadrový vrtací stroj sa nemôže ďalej používať!

- Diamantový jadrový vrtací stroj dajte opraviť v servisnom stredisku **Hilti**.



7. Zapnite znova prúdový chránič (PRCD) po kontrole stlačením tlačidla **0**, príp. **TEST**.

6 Vrtanie

VAROVANIE

Nebezpečenstvo úrazu! Kontakt rotujúcich častí s vodou alebo elektrickými vedeniami môže spôsobiť úraz s ťažkými následkami.

- Uistite sa, že vodovodné a elektrické vedenia neprídu do styku s rotujúcimi časťami.

VAROVANIE

Nebezpečenstvo poranenia pri zablokovanom nástroji! Nástadie má vysoký krútiaci moment, zodpovedajúci jeho využitiu. Pri náhlom zablokovaní nástroja sa môže nástadie pohnúť náhle a s veľkou silou.

- Používajte bočnú rukoväť a nástadie vždy držte obidvomi rukami. Vždy počítajte s náhlým zablokovaním nástroja.

VAROVANIE

Nebezpečenstvo úrazu! Pri vrtaní priechodných otvorov do stien a stropov môže materiál alebo odvrátené jadro vypadnúť dozadu alebo nadol.

- Pred vrtaním priechodných otvorov cez steny alebo stropy zabezpečte oblasť vzadu, resp. odspodu.

VAROVANIE

Nebezpečenstvo poranenia odlietavajúcimi úlomkami! Pri vrtaní môžu odletovať nebezpečné časti materiálu. Odskočený materiál môže poškodiť telo a zrak.

- Používajte ochranu očí, ochranný odev a ochrannú helmu.

VAROVANIE

Nebezpečenstvo poranenia. Nástadie a proces vrtania spôsobuje hluk. Pôsobenie hluku môže viesť k strate sluchu.

- Používajte chrániče sluchu.

6.1 Ručne vedené vrtanie

VAROVANIE

Nebezpečenstvo úrazu elektrickým prúdom! Pri ručne vedenom vrtaní smerom nahor bez predpísaných ochranných opatrení môže do nástadia vniknúť voda a spôsobiť nebezpečenstvo úrazu elektrickým prúdom.

- **Pri ručne vedenom vrtaní smerom nahor vždy použite vždy systém na zachytávanie vody s vysávačom na vysávanie namokro, ako aj ochranu proti striekaniu.**

VAROVANIE

Nebezpečenstvo zásahu elektrickým prúdom! Pri použití nesprávneho vrtacieho puzdra sa môže pri používaní nástadia nad hlavou dostať voda do vnútra diamantového vrtacieho stroja.

- **Používajte vždy vrtacie puzdro, ktoré má rovnaký priemer ako vrtacia korunka.**

1. Zasuňte sieťovú zástrčku vrtacieho stroja do sieťovej zásuvky alebo pri použití odsávania do zásuvky univerzálneho vysávača (ak je k dispozícii zásuvka na univerzálnom vysávači).
2. Pri použití odsávania zasuňte sieťovú zástrčku univerzálneho vysávača do zásuvky a spínač vysávača prepnite na **AUTO** alebo na **ON**, príp. **I**.
3. Zapnite prúdový chránič (PRCD) (pozri → strana 38).



Univerzálny vysávač sa spustí v režime **AUTO** s časovým oneskorením automaticky po spustení vrtacieho stroja. Po vypnutí vrtacieho stroja sa univerzálny vysávač v režime **AUTO** automaticky vypne s časovým oneskorením. V režime **ON**, príp. **I** musíte vysávač manuálne zapnúť a vypnúť.

4. Označte stred vrtaného otvoru krížikom, ktorého čiary sú dlhšie ako priemer krúžku na zachytávanie vody.



Krúžok na zachytávanie vody má štyri prečnievajúce značky, podľa ktorých môžete krížik vyrovať.



5. Držte vypínač vrtacieho stroja stlačený, nastavte páku na reguláciu vody na požadované množstvo vody a vypínač opäť pustite.



Prívod vody sa automaticky zapne alebo vypne s vypínačom vrtacieho stroja. Množstvo vody možno pred vrtaním alebo počas nastaviť otáčaním páky na reguláciu vody (minimálny prietok vody pri zatvorenej páke na reguláciu vody: cca 0,3 l/min).

6. Nasadte krúžok na zachytávanie vody opatrne na miesto vrtania bez toho, aby sa vrtacia korunka dotýkala podkladu.
7. Čiary označenia vrtaného otvoru a značky na krúžku na zachytávanie vody sa musia prekryvať.
8. Uistite sa, že sa vrtacia korunka nedotýka podkladu a vypínač pre stupeň navrtávania stlačte do polovice.
9. Ak vrtáte nahor, počkajte, kým sa vrtacia korunka nenaplní vodou.
- ▶ Vrtacia korunka sa tým ochladí a ochráni pred poškodením vrtaním za sucha.
10. Prítlačte vrtaciu korunku zľahka k podkladu.
- ▶ Po zapnutí (vypínač stlačený do polovice) beží vrtací stroj na pomalom stupni navrtávania, aby sa zabránilo ubiehaniu vrtacej korunky pri začatí vrtania.
11. Keď pociťíte, že vrtacia korunka rovnomerne zaberá, vypínač zatlačte úplne.
- ▶ Hneď ako sa vypínač celkom zatlačíte, môže sa vrtacia korunka otáčať maximálnymi otáčkami.



Zvoľte prítlak tak, aby vrtací stroj bežal na maximálnych otáčkach. Pritom sa dosiahne ideálny vrtací výkon (indikácia vrtacieho výkonu svieti zeleným svetlom). Vyšší prítlak nespôsobí zvyšovanie rýchlosti vrtania (indikátor výkonu pri vrtaní svieti červeným svetlom).



Vedte vrtaciu korunku rovno vo vrtanom otvore. Skríženie vrtacej korunky vo vrtanom otvore môže znížiť vrtací výkon.



Dávajte vždy pozor na to, aby bol prietok vody správny. Kontrolujte indikáciu prietoku vody.

6.2 Vrtanie vedené vo vrtacej konzole

VAROVANIE

Nebezpečenstvo úrazu elektrickým prúdom následkom vytekania vody! Pri vrtaní vedenom v konzole sa nemôže namontovať ochrana proti striekaniu. Preto náradie pri vrtaní vedenom v konzole smerom nahor nie je chránené proti vniknutiu vody.

- ▶ **Nikdy nevrätajte s použitím vrtacej konzoly smerom nahor!**

VAROVANIE

Nebezpečenstvo úrazu! Pri vrtaní priechodných otvorov do stien a stropov môže materiál alebo odvrtné jadro vypadnúť dozadu alebo nadol.

- ▶ Pred vrtaním priechodných otvorov cez steny alebo stropy zabezpečte oblasť vzadu, resp. odspodu.

VAROVANIE

Nebezpečenstvo poranenia Nebezpečenstvo v dôsledku pádu diamantového jadrového vrtacieho stroja.

- ▶ Pri horizontálnom vrtaní sa musí vrtacia konzola dodatočne zaistiť reťazou.

1. Ak použijete vysávač na vysávanie namokro, pripojte odsávacie zariadenie (→ strana 38) a dodržiavajte kroky 1 až 3 v odseku týkajúcom sa ručne vedeného vrtania (→ strana 39).
2. Zástrčku sieťového kábla pripojte do zásuvky a zapnite prírodový chránič (PRCD) (pozri odsek Pripojenie elektrického napájania a napájania vodou, → strana 38).
3. Otvorte aretáciu saní.
4. Sane posuňte pomocou ručného kolesa nadol tak, aby krúžok na zachytávanie vody ľahko doliehal na podklad.
5. Vypínač náradia držte stlačený, pákou na reguláciu vody nastavte požadovaný prietok vody a vypínač znova pustite.



Prívod vody sa automaticky zapne alebo vypne s vypínačom náradia. Množstvo vody možno pred vrtaním alebo počas neho nastaviť otáčaním páky na reguláciu vody (minimálny prietok vody pri zatvorenej páke na reguláciu vody: cca 0,3 l/min).

6. Zapnite náradie s aretáciou spínača do režimu trvalého chodu tak, že vypínač úplne stlačíte a potom aktivujete aretačné tlačidlo.



7. Diamantovú vrtiaciu korunku pomocou ručného kolesa otočte až na podklad.
8. Na začiatku vrtania prítlačajte len zľahka, až kým sa vrtacia korunka nevystredí, až potom zvýšte prítlak.
9. Keď cítite, že sa vrtacia korunka vycentrovala a rovnomerne rotuje, zvýšte prítlak proti podkladu.
10. Prítlak regulujte podľa indikácie vrtacieho výkonu.



Zvoľte prítlak tak, aby vrtací stroj bežal na maximálnych otáčkach; pritom sa dosiahne ideálny vrtací výkon (indikácia vrtacieho výkonu svieti nazeleno). Vyšší prítlak nespôsobí zvyšovanie rýchlosti vrtania (indikátor výkonu pri vrtaní svieti načerveno).



Sledujte počas vrtania prietok vody. Na kontrolu použite indikátor prietoku vody.

6.3 Otvory s vrtacou korunkou s priemerom 600 mm

1. Otvor najprv predvrtajte s vrtacou korunkou s priemerom 300 mm.



VAROVANIE

Nebezpečenstvo poranenia. Pri vrtaní s vrtacou korunkou s priemerom 600 mm bez predvrtania sa môže náradie vymknúť spod kontroly, poškodiť s spôsobiť poranenia.

- ▶ Vždy otvor predvrtajte. Dbajte na to, aby ste vrtaciu korunku s priemerom 600 mm pred pokračovaním vrtania až do podkladu zaviedli do predvrtaného otvoru.
2. Po výmene vrtacej korunky zaveďte vrtaciu korunku s priemerom 600 mm pri vypnutom náradí až na podklad do predvrtaného otvoru.
 3. Pokračujte vo vrtaní.

6.4 Vypnutie náradia

1. Po dosiahnutí požadovanej hĺbky vrtania, resp. po dokončení priechodného otvoru náradie vypnite. Keď pracujete s aretáciou vypínača, stlačte vypínač, aby ste aretáciu uvoľnili.



VAROVANIE

Nebezpečenstvo poranenia! Pri nadvihnutí krúžku na zachytávanie vody od podkladu pri bežiacей vrtacej korunkke sa môžu odvrátené jadrá vymrštiť z vrtacej korunky. Môže to viesť k vzniku poranení.

- ▶ Zdvihnite krúžok na zachytávanie vody od podkladu až vtedy, keď je vrtacia korunka náradia zastavená.
2. Vrtaciu korunku vyťahnite z vrtaného otvoru počas dobehu náradia.
 - ▶ Prívod vody sa automaticky vypne s vypnutím náradia vypínačom.

6.5 Demontáž a vyprázdnenie vrtacej korunky 17

1. Vyťahnite sieťovú zástrčku zo zásuvky.



POZOR

Nebezpečenstvo poranenia pri výmene nástroja! Nástroj sa pri používaní zahrieva. Môže mať ostré hrany.

- ▶ Pri výmene nástroja noste vždy ochranné rukavice.



VAROVANIE

Nebezpečenstvo poranenia. Odvrátené jadro alebo časti z neho môžu vypadnúť z vrtacej korunky.

- ▶ Dávajte pozor, aby odvrátené jadro nekontrolovane nevypadlo z vrtacej korunky. Odstráňte všetky časti odvráteného jadra z vrtacej korunky.
2. Otvorte upínanie nástroja. Vyťahnite blokovanie upínania nástroja až na doraz smerom nahor.



Náradie držte naklonené hrotom vrtacej korunky mierne nadol, aby mohla vytecť zvyšková voda z vrtacej korunky.

3. Otočte vrtaciu korunku až na doraz.
4. Vrtaciu korunku vyťahnite z upínania nástroja.
5. Otočte vrtaciu korunku z osi predĺženia upínania nástroja.
6. Vyťahnite vrtaciu korunku z krúžku na zachytávanie vody.
7. Vrtaciu korunku pevne držte a v prípade potreby vytraste odvrátené jadro z vrtacej korunky cez zásuvný koniec smerom dozadu. Ak by časti odvráteného jadra zostali v otvore, poklepte vrtacou korunkou zvislo



nadol proti mäkkému podkladu (drevo, plast) alebo použite tenkú tyč (napr. hĺbkový doraz) na vyrazenie odvráteného jadra.

8. Zatvorte blokovanie upínania nástroja.

6.6 Odstránenie odvráteného jadra z otvoru

1. Zasuňte vylamovač jadra s ľahkým pretočením až na doraz do otvoru.



Presvedčte sa, že sa priemer vylamovača jadra (voliteľné príslušenstvo) zhoduje s priemerom použitej vŕtacej korunky.

2. Vylomte odvrátené jadro ľahkým bočným tlakom na vylamovač jadra.
3. Vytiahnite vylomené jadro vylamovačom jadra z vŕtaného otvoru.
4. Meracím hrotom odmerajte efektívne dosiahnutú hĺbku otvoru.

6.7 Likvidácia vrtného kalu

1. Zachyťte vrtný kal (napr. vysávačom na vysávanie namokro).
2. Vrtný kal nechajte usadiť a pevný podiel zlikvidujte na skládke stavebného odpadu.



Vločkovacie prisady môžu proces odlučovania urýchliť.

3. Pred odvedením zvyšnej vody z vŕtania (alkalickej povahy, hodnota pH > 7) do kanalizácie vodu neutralizujte prímiešaním kyslého neutralizačného prostriedku alebo zriedením väčším množstvom vody.

7 Starostlivosť a údržba/oprava



VAROVANIE

Nebezpečenstvo úrazu elektrickým prúdom! Vykonávanie údržby a opravy so zapojenou sieťovou zástrčkou môže viesť k závažným poraneniam a k popáleninám.

- Pred akoukoľvek údržbou a opravami vždy vytriahnite sieťovú zástrčku zo zásuvky!

Starostlivosť

- Pevne zachytenú nečistotu opatrne odstráňte.
- Vetracie štrbiny opatrne vyčistite suchou kefou.
- Kryt čistite len mierne navlhčenou handrou. Nepoužívajte žiadne prostriedky na ošetrovanie obsahujúce silikón, pretože tie môžu poškodiť plastové diely.

Ošetrovanie nástrojov a kovových častí

- Pevne usadené nečistoty odstráňte.
- Povrch nástrojov a upínacieho mechanizmu chráňte pred koróziou príležitostným poutieraním utierkou namočenou v oleji.
- Zásuvný koniec nástroja udržiavajte čistý a zľahla naolejovaný.

Údržba a oprava



VAROVANIE

Nebezpečenstvo zásahu elektrickým prúdom! Neodborné opravy na elektrických častiach môžu viesť k závažným poraneniam a popáleninám.

- Opravy elektrických častí smie vykonávať iba školený elektromechanik.

- Pravidelne kontrolujte všetky viditeľné časti a výskyt ich poškodení, ako aj bezchybné fungovanie ovládacích prvkov.
- Pri poškodeniach a/alebo poruchách fungovania elektrické náradie neprevádzkujte. Ihneď ho dajte opraviť v servise firmy **Hilti**.
- Pri vyhotovení s vymeniteľným sieťovým káblom smie sieťový kábel vymieňať len elektrotechnický odborník.
- Po prácach spojených so starostlivosťou o prístroj a opravami pripevnite všetky ochranné zariadenia a skontrolujte ich fungovanie.



Na bezpečnú prevádzku používajte len originálne náhradné súčiastky a spotrebné materiály. Nami schválené náhradné diely, spotrebné materiály a príslušenstvo pre váš výrobok nájdete vo vašom centre **Hilti** alebo na stránke: **www.hilti.group**



7.1 Výmena uhľíkových kief

VÁROVANIE

Nebezpečenstvo poranenia elektrickým prúdom !

- Údržbu a opravy náradia smie vykonávať iba autorizovaný a poučený personál! Tento personál musí byť špeciálne poučený o možných rizikách.



Uhlíkové kiefy sa musia vymeniť, keď sa rozsvieti kontrolka so symbolom vidlicového kľúča.

1. Vytiahnite sieťovú zástrčku zo zásuvky.
2. Otvorte kryty uhľíkových kief na ľavej a pravej strane motora.
3. **Pozrite si, ako sú uhľíkové kiefy vložené a ako sú uložené ich lanká.** Vyberte opotrebované uhľíkové kiefy z diamantového jadrového vrtacieho stroja.
4. Opäť vložte nové uhľíkové kiefky presne tak, ako boli predtým vložené pôvodné uhľíkové kiefky.



Pri vkladaní dávajte pozor, aby ste nepoškodili izoláciu signalizačného lanka.

5. Kryty uhľíkových kief na ľavej a pravej strane motora zaskrutkujte.
6. Nechajte uhľíkové kiefy zabehnúť pri voľnobežných otáčkach aspoň 1 minútu bez prerušenia.
 - Po približne 1 minúte prevádzky s novými uhľíkovými kefami zhasne kontrolka.

7.2 Čistenie okienka na kontrolu vody



Pri čistení kontrolného okienka dbajte na čistotu vášho pracoviska. Do vnútornej strany indikátora prietoku vody sa počas čistenia nesmú dostať nečistoty.

1. Povoľte obidve skrutky kontrolného okienka Torx skrutkovačom TX 15.
2. Zdvihnite okienko nahor.
3. Vyberte obežné koleso prítoku vody spolu s osou.
4. Odstráňte zachytené čiastočky nečistôt pod tečúcou vodou.
5. Pred montážou skontrolujte, či tesnenie na okienku nie je poškodené a v prípade potreby ho vymeňte.
6. Zabezpečte, aby tesnenie presne dosadalo vo vedení. Tesnenie sa môže v opačnom prípade pri montáži okienka medzi plastovými súčiastkami poškodiť a môže netesniť.
7. Obežné koleso spolu s osou znova vložte.
8. Zatlačte okienko naspäť do jeho vedenia.
9. Vložte Torx skrutky na upevnenie okienka a utiahnite ich.

8 Pomoc v prípade porúch

Pri výskyte takých porúch, ktoré nie sú uvedené v tejto tabuľke, alebo ktoré nedokážete odstrániť sami, sa obráťte na náš servis **Hilti**.

8.1 Diamantový jadrový vrtací stroj je funkčný

Porucha	Možná príčina	Riešenie
<p>Servisný indikátor svieti.</p>	Bola takmer dosiahnutá hranica opotrebovania uhľíkových kiefiek. Zostávajúca doba chodu až do automatického vypnutia diamantového jadrového vrtacieho stroja je ešte niekoľko hodín.	► Pri najbližšej príležitosti nechajte uhľíkové kiefky vymeniť.
	Uhlíkové kiefky boli vymenené a musia sa zabehnúť.	► Nechajte uhľíkové kiefky zabehnúť pri voľnobežných otáčkach aspoň 1 minútu bez prerušenia.






Porucha	Možná príčina	Riešenie
Diamantový jadrový vŕtací stroj nepodáva plný výkon.	Porucha elektrickej siete – v elektrickej sieti došlo k podpätiu.	<ul style="list-style-type: none"> ▶ Skontrolujte, či nepôsobia rušivo iné spotrebiče pripojené k elektrickej sieti alebo prípadne na generátor. ▶ Skontrolujte dĺžku použitého predlžovacieho kábla.
Diamantová vŕtacia korunka nerotuje.	Diamantová vŕtacia korunka sa zasekla v podklade.	<ul style="list-style-type: none"> ▶ Vedzte diamantový jadrový vŕtací stroj rovno. ▶ Uvoľnite diamantovú vŕtáciu korunkou vidlicovým kľúčom: Vytiahnite sieťovú zástrčku zo zásuvky. Zachyťte diamantovú vŕtáciu korunkou blízko zásuvného konca vhodným vidlicovým kľúčom a uvoľnite diamantovú vŕtáciu korunkou otáčaním.
Rýchlosť vŕtania klesá.	Bola dosiahnutá maximálna hĺbka vŕtania.	▶ Odstráňte odvrátené jadro a použite dlhšiu vŕtáciu korunkou.
	Odvrátené jadro sa zasekáva v diamantovej vŕtacej korunkke.	▶ Odstráňte odvrátené jadro.
	Nesprávna špecifikácia pre podklad.	▶ Vyberte si vhodnejšiu špecifikáciu diamantových vŕtacích koruniek.
	Veľký podiel ocele (dá sa rozpoznať podľa čistej vody s kovovými pilinami).	▶ Vyberte si vhodnejšiu špecifikáciu diamantových vŕtacích koruniek.
	Diamantová vŕtacia korunka je poškodená.	▶ Skontrolujte poškodenie diamantovej vŕtacej korunky a v prípade potreby ju vymeňte.
	Diamantová vŕtacia korunka je obrúsená.	▶ Naostríte diamantovú vŕtáciu korunkou na ostriacej doštičke.
	Množstvo vody je príliš veľké.	▶ Zmenšíte množstvo vody pomocou regulácie vody.
	Príliš malé množstvo vody.	<ul style="list-style-type: none"> ▶ Skontrolujte prívod vody k diamantovej vŕtacej korunkke alebo zvýšte množstvo vody pomocou regulácie vody. ▶ Skontrolujte filtračnú vložku na prípojke vody.
Diamantová vŕtacia korunka sa nedá vložiť do upínania nástrojov.	Zásuvný koniec/upínanie nástrojov sú znečistené alebo poškodené.	▶ Očistite zásuvný koniec, príp. upínanie nástrojov alebo ho vymeňte.
	Páka upínania nástrojov nie je úplne otvorená.	▶ Otvorte páku až na doraz.
Diamantová vŕtacia korunka má príliš veľkú vôľu.	Chybný zásuvný koniec.	▶ Skontrolujte zásuvný koniec a v prípade potreby ho vymeňte.
	Páka upínania nástrojov nie je zatvorená.	▶ Zatvorte páku upínania nástrojov.
Žiadny prietok vody.	Filter alebo indikátor prietoku vody je upchatý.	▶ Filter alebo indikátor prietoku vody vyberte a prepláchnite.
Počas prevádzky vyteká voda z upínania nástrojov.	Zásuvný koniec/upínanie nástrojov sú znečistené.	▶ Očistite zásuvný koniec, príp. upínanie nástrojov.



Porucha	Možná příčina	Riešenie
Počas prevádzky vyteká voda z upínania nástrojov.	Tesnenie upínania nástroja je chybné.	► Skontrolujte tesnenie a v prípade potreby ho vymeňte.


8.2 Diamantový jadrový vŕtací stroj nie je funkčný

Porucha	Možná příčina	Riešenie
 Servisný indikátor nesignalizuje nič.	Zariadenie PRCD nie je zapnuté.	► Skontrolujte funkčnosť zariadenia PRCD a zapnite ho.
	Napájanie bolo prerušené.	► Zapojte iné elektrické zariadenie a skontrolujte jeho fungovanie. ► Skontrolujte konektorové spoje, sieťový kábel, elektrické vedenie a sieťové istenie.
	Voda v motore.	► Nechajte diamantový jadrový vŕtací stroj úplne vyschnúť na teplom, suchom mieste.
 Servisný indikátor svieti.	Uhlíkové kefy sú opotrebované.	► Uhlíkové kefy dajte vymeniť. → strana 43
 Servisný indikátor bliká.	Motor prehriaty (napr. z dôvodu veľmi vysokého trenia o steny a/alebo príliš vysokého prítlaku).	► Počkajte niekoľko minút, kým sa motor ochladí alebo nechajte diamantový jadrový vŕtací stroj spustený vo voľnobežnom chode, aby sa proces ochladzovania urýchlil. ► Vypnite a opäť zapnite diamantový jadrový vŕtací stroj. ► Veďte diamantový jadrový vŕtací stroj rovno a/alebo znížte prítlak.

9 Čína RoHS (smernica o obmedzení používania určitých nebezpečných látok v elektrických a elektronických zariadeniach)

Pod nasledujúcim odkazom nájdete tabuľku nebezpečných látok: qr.hilti.com/r51318.
Odkaz na tabuľku RoHS nájdete na konci tejto dokumentácie ako QR kód.

10 Likvidácia

 Nástroje značky **Hilti** je z veľkej časti vyrobené z recyklovateľných materiálov. Predpokladom na opakované využitie recyklovateľných materiálov je ich správne separovanie. V mnohých krajinách firma **Hilti** odoberie vaše staré nástroje na recykláciu. Opýtajte sa na to v zákazníckom servise firmy **Hilti** alebo u svojho obchodného poradcu.



- Elektrické prístroje, elektronické zariadenia a akumulátory nedávajte do domáceho odpadu!

10.1 Likvidácia vrtného kalu

Z hľadiska životného prostredia je odvádzanie kalu z vŕtania do vodných tokov alebo do kanalizácie bez predchádzajúcej úpravy problematické.

- Informácie o existujúcich predpisoch vám poskytnú príslušné úrady vo vašej krajine.
- Zlikvidujte vrtný kal. → strana 42



11 Záruka výrobcu

- ▶ Ak máte akékoľvek otázky týkajúce sa záručných podmienok, obráťte sa, prosím, na vášho lokálneho partnera spoločnosti **Hilti**.

Originalne upute za uporabu

1 Podaci o dokumentaciji

1.1 Uz ovu dokumentaciju

- Prije početka rada pročitajte ovu dokumentaciju. To je preduvjet za siguran rad i neometano rukovanje.
- Pridržavajte se sigurnosnih napomena i upozoravajućih naputaka u ovoj dokumentaciji i na proizvodu.
- Ove upute za uporabu uvijek čuvajte u blizini proizvoda i proslijedite ga drugim osobama samo zajedno s uputama za uporabu.

1.2 Objašnjenje znakova

1.2.1 Upozoravajući naputci

Upozoravajući naputci upozoravaju na opasnost prilikom rukovanja proizvodom. Koriste se sljedeće signalne riječi:

OPASNOST

OPASNOST !

- ▶ Znači moguću neposrednu opasnu situaciju, koja može prouzročiti tjelesne ozljede ili smrt.

UPOZORENJE

UPOZORENJE !

- ▶ Ova riječ skreće pozornost na moguću opasnu situaciju koja može uzrokovati teške tjelesne ozljede ili smrt.





OPREZ

OPREZ !

- ▶ Ova riječ skreće pozornost na moguću opasnu situaciju koja može uzrokovati tjelesne ozljede ili materijalnu štetu.

1.2.2 Simboli u dokumentaciji

U ovoj dokumentaciji koriste se sljedeći simboli:

	Prije uporabe pročitajte uputu za uporabu
	Napomene o primjeni i druge korisne informacije
	Rukovanje materijalima koji se mogu ponovno preraditi
	Električne uređaje i akumulatorske baterije ne bacajte u kućni otpad

1.2.3 Simboli na slikama

Koriste se sljedeći simboli na slikama:

2	Ovi brojevi odnose se na određene slike na početku ove upute
3	Numeriranjem na slikama se navodi redosljed radnih koraka i može odstupati od radnih koraka u tekstu
11	Brojevi položaja koriste se na slici Pregled i odnose se na brojeve legende u odlomku Pregled proizvoda





Ovaj znak upućuje da trebate biti posebno pažljivi prilikom rukovanja proizvodom.

1.3 Simboli ovisno o proizvodu

1.3.1 Simboli na proizvodu

Koriste se sljedeći simboli na proizvodu:

	Upozorenje na opasni električni napon
	Opasnost od vruće površine
/min	Okretaji u minuti
n_0	Dimenzionirani broj okretaja u praznom hodu
	Nosite zaštitne naočale
	Nosite zaštitnu kacigu
	Nosite zaštitne slušalice
	Nosite zaštitne rukavice
	Nosite zaštitne cipele
	Simbol lokota
	Indikator servisa
	Indikator snage bušenja
	Bežični prijenos podataka

1.4 Informacije o proizvodu

HILTI proizvodi su namijenjeni profesionalnom korisniku i smije ih posluživati, održavati i servisirati samo ovlašteno kvalificirano osoblje. To osoblje mora biti posebno podučeno o mogućim opasnostima. Proizvod i njemu pripadajuća pomoćna sredstva mogu biti opasna ako ih nepropisno i neispravno upotrebljava neosposobljeno osoblje.

Oznaka tipa i serijski broj navedeni su na označnoj pločici.

- Prepišite serijski broj u sljedeću tablicu. Podaci o proizvodu potrebni su vam prilikom kontaktiranja našeg zastupništva ili servisa.

Podaci o proizvodu

Tip:	DD 30-W
Generacija:	01
Serijski br.:	

1.5 Izjava o sukladnosti

Pod vlastitom odgovornošću izjavljujemo da je ovdje opisani proizvod sukladan s važećim smjernicama i normama. Sliku izjave o sukladnosti naći ćete na kraju ove dokumentacije.

Tehnička dokumentacija kod:

Hilti Entwicklungsgesellschaft mbH | Zulassung Geräte | Hiltistraße 6 | 86916 Kaufering, DE



2.1 Opće sigurnosne napomene za električne alate

⚠ UPOZORENJE Pročitajte sve sigurnosne napomene, naputke, slike i tehničke podatke kojima je opremljen ovaj električni alat. Propusti u pridržavanju sljedećih naputaka mogu dovesti do električnog udara, požara i/ili teških ozljeda.

Molimo sačuvajte sve sigurnosne napomene i upute za ubuduće.

Pojam "električni alat" korišten u sigurnosnim napomenama odnosi se na električne alate s napajanjem iz električne mreže (s mrežnim vodom) i na električne alate na akumulatorski pogon (bez mrežnog voda).

Sigurnost na radnom mjestu

- ▶ **Područje rada održavajte čistim i osvijetljenim.** Nered i neosvijetljeno područje rada mogu dovesti do nezgoda.
- ▶ **S električnim alatom ne radite u okolini ugroženoj eksplozijom u kojoj se nalaze zapaljive tekućine, plinovi ili prašine.** Električni alati proizvode iskre koje mogu zapaliti prašinu ili pare.
- ▶ **Djecu i ostale osobe tijekom korištenja električnog alata udaljite iz područja rada.** Ako niste usredotočeni na rad, mogli biste izgubiti kontrolu nad uređajem.

Električna sigurnost

- ▶ **Priključni utikač električnog alata mora odgovarati utičnici.** Na utikaču se ni u kojem slučaju ne smiju izvoditi izmjene. Ne koristite adapterske utikače zajedno sa zaštitno uzemljenim električnim alatima. Nepromijenjeni utikači i odgovarajuće utičnice smanjuju opasnost od električnog udara.
- ▶ **Izbjegavajte dodir tijela s uzemljenim površinama kao što su cijevi, radijatori, štednjaci i hladnjaci.** Postoji povećana opasnost od električnog udara ako je vaše tijelo uzemljeno.
- ▶ **Električni alat držite dalje od kiše ili vlage.** Prodiranje vode u električni alat povećava opasnost od električnog udara.
- ▶ **Priključni vod ne upotrebljavajte za nošenje ili vješanje električnog alata odnosno za izvlačenje utikača iz utičnice.** Priključni vod držite dalje od izvora topline, ulja, oštrih rubova ili pokretljivih dijelova. Oštećeni ili zapleteni priključni vodovi povećavaju opasnost od električnog udara.
- ▶ **Ako s električnim alatom radite na otvorenom, upotrebljavajte samo produžne kabele odobrene za uporabu na otvorenom.** Primjena produžnog kabela prikladnog za uporabu na otvorenom smanjuje opasnost od električnog udara.
- ▶ **Ako ne možete izbjeći rad električnog alata u vlažnom okruženju, koristite zaštitnu strujnu sklopku.** Uporaba zaštitne strujne sklopke smanjuje opasnost od električnog udara.

Sigurnost ljudi

- ▶ **Budite oprezni, pazite što činite i kod rada s električnim alatom postupajte razumno.** Električni alat ne koristite ako ste umorni ili pod utjecajem opojnih sredstava, alkohola ili lijekova. Trenutak nepažnje prilikom uporabe električnog alata može dovesti do ozbiljnih tjelesnih ozljeda.
- ▶ **Nosite zaštitnu opremu i uvijek nosite zaštitne naočale.** Nošenje zaštitne opreme, kao što su zaštitna maska, protuklizne zaštitne cipele, zaštitna kaciga ili zaštitne slušalice, ovisno o vrsti i primjeni električnog alata, smanjuje opasnost od ozljeda.
- ▶ **Izbjegavajte nehotično stavljanje u pogon.** Uvjerite se da je električni alat isključen prije nego što ga priključite na napajanje strujom i/ili akumulatorsku bateriju, ili ga primite ili nosite. Ako kod nošenja električnog alata prst držite na prekidaču ili ako je uređaj uključen i priključen na električnu mrežu, to može dovesti do nezgoda.
- ▶ **Prije nego što uključite električni alat, uklonite alate za podešavanje ili vijčane ključeve.** Alat ili ključ, koji se nalazi u rotirajućem dijelu uređaja, može uzrokovati nezgode.
- ▶ **Izbjegavajte nenormalan položaj tijela.** Zauzmite siguran i stabilan položaj tijela i u svakom trenutku održavajte ravnotežu. Na taj način možete električni alat bolje kontrolirati u neočekivanim situacijama.
- ▶ **Nosite prikladnu odjeću.** Ne nosite široku odjeću ili nakit. Neka vaša kosa, odjeća i rukavice budu što dalje od pomičnih dijelova. Široku odjeću, nakit ili dugu kosu mogu zahvatiti pomični dijelovi.
- ▶ **Ako se mogu montirati uređaji za usisavanje i skupljanje prašine, provjerite jesu li isti priključeni i rabe li se pravilno.** Uporaba usisavača može smanjiti opasnost.
- ▶ **Nemojte se uljuljati u lažnu sigurnost i obratite pozornost na sigurnosna pravila za električne alate iako ste nakon česte uporabe upoznati s električnim alatom.** Nepažljivo rukovanje može u djeliću sekunde uzrokovati teške tjelesne ozljede.

Uporaba i rukovanje električnim alatom

- ▶ **Ne preopterećujte uređaj.** Za vaše radove koristite za to predviđen električni alat. S odgovarajućim električnim alatom radit ćete bolje i sigurnije u navedenom području snage.



- ▶ **Ne upotrebljavajte električni alat s neispravnim prekidačem.** Električni alat, koji se više ne može uključiti ili isključiti, opasan je i treba se popraviti.
- ▶ **Izvučite utikač iz utičnice i/ili izvadite akumulatorsku bateriju iz uređaja prije namještanja uređaja, zamjene dijelova ili odlaganja uređaja.** Ovim mjerama opreza spriječit će se nehotično pokretanje električnog alata.
- ▶ **Električne alate, koji se ne koriste, spremite izvan dosega djece.** Nemojte dopustiti da uređaj koriste osobe koje s njim nisu upoznate ili koje nisu pročitale upute za uporabu. Električni alati su opasni ako ih koriste neiskusne osobe.
- ▶ **Pažljivo održavajte električne alate i pribor.** Kontrolirajte rade li pokretljivi dijelovi besprijekorno i nisu li zaglavljani, te jesu li dijelovi polomljeni ili tako oštećeni da negativno djeluju na funkciju električnog alata. Oštećene dijelove popravite prije uporabe uređaja. Mnoge nezgode uzrokovane su lošim održavanjem električnih alata.
- ▶ **Rezne alate održavajte oštrim i čistim.** Brižljivo održavani rezni alati s oštrim reznim rubovima neće se zaglaviti i lakši su za vođenje.
- ▶ **Koristite električni alat, pribor, nastavke itd. sukladno ovim uputama.** Pritom uzmite u obzir radne uvjete i izvođene radove. Uporaba električnih alata za neke druge primjene različite od predviđenih može dovesti do opasnih situacija.
- ▶ **Ručke i rukohvate držite suhim, čistim i bez ostataka ulja i masti.** Skliske ručke i rukohvati ne omogućuju sigurno rukovanje i kontrolu električnog alata u nepredviđenim situacijama.

Servisiranje

- ▶ **Popravak električnih alata prepustite samo kvalificiranom stručnom osoblju i samo s originalnim rezervnim dijelovima.** Na taj način će se postići održavanje sigurnosti električnog alata.

2.2 Sigurnosne napomene za dijamantne bušilice

- ▶ **Prilikom izvođenja radova bušenja, kod kojih je potrebno koristiti vodu, osigurajte odvod vode iz područja rada ili upotrebljavajte uređaj za sakupljanje tekućine.** Takvim mjerama opreza područje rada ostaje suho i smanjuje se opasnost od električnog udara.
- ▶ **Stroj pridržavajte samo za izolirane prihvatne površine ako izvodite radove kod kojih rezni alat može udariti o sakrivene strujne vodove ili o vlastiti priključni vod.** Kontakt reznog alata s vodom pod naponom može staviti i metalne dijelove električnog alata pod napon te dovesti do električnog udara.
- ▶ **Prilikom dijamantnog bušenja nosite zaštitne slušalice.** Djelovanje buke može uzrokovati gubitak sluha.
- ▶ **Ako je usadnik blokiran, više ne vršite pomak i isključite alat.** Provjerite zašto se zaglavio i uklonite uzrok zaglavljenog usadnika.
- ▶ **Ako dijamantnu bušilicu, koja je utaknuta u predmet obrade, ponovno želite pokrenuti, prije uključivanja provjerite vrti li se usadnik slobodno.** Ako se usadnik zaglavio, možda se ne okreće i to može dovesti do povećane brzine alata ili do toga da se dijamantna bušilica odvoji od predmeta obrade.
- ▶ **Prilikom pričvršćivanja stalka stroja na predmet obrade pomoću sidra i vijaka provjerite da korišteno usidrenje može sigurno držati stroj za vrijeme uporabe.** Ako predmet obrade nije otporan ili je porozan, onda je moguće izvući sidro čime će se stalak stroja odvojiti od predmeta obrade.
- ▶ **Prilikom pričvršćivanja stalka stroja na predmet obrade pomoću vakuumske ploče pazite na to da je površina ravna, čista i da nije porozna.** Stalak stroja nemojte pričvršćivati na laminirane površine kao primjerice na pločice i kompozitne obloge. Ako površina predmeta obrade nije ravna ili dovoljno pričvršćena, vakuumska ploča se može odvojiti od predmeta obrade.
- ▶ **Prije i prilikom bušenja provjerite je li podtlak dovoljan.** Ako podtlak nije dovoljan, vakuumska ploča se može odvojiti od predmeta obrade.
- ▶ **Nikada ne bušite iznad glave i u zid ako je stroj pričvršćen samo pomoću vakuumske ploče.** U slučaju nestanka vakuuma, vakuumska ploča će se odvojiti od predmeta obrade.
- ▶ **Prilikom bušenja zidova ili stropova pobrinite se da su osobe i područje rada zaštićeni na suprotnoj strani.** Kruna za bušenje može prijeći iznad rupe za bušenje, a izvlačak jezgre može ispasti na suprotnoj strani.

Vrijedi samo za ručni način rada:

- ▶ **Prilikom radova iznad glave uvijek upotrebljavajte uređaj za sakupljanje tekućine koji je određen u uputama za uporabu.** Pobrinite se da voda ne proдре u alat. Prodiranje vode u električni alat povećava opasnost od električnog udara.

Vrijedi samo za rad na stalku:

- ▶ **Ovaj alat ne upotrebljavajte za radove iznad glave s dovodom vode.** Prodiranje vode u električni alat povećava opasnost od električnog udara.



2.3 Dodatne sigurnosne napomene

Sigurnost ljudi

- ▶ **Alat uvijek držite čvrsto s obje ruke za predviđene rukohvate.**
- ▶ Alat i dijamantne krune za bušenje su teški. **Postoji opasnost od prignječivanja dijelova tijela. Upotrebljavajte zaštitnu kacigu, zaštitne rukavice i zaštitne cipele.**
- ▶ Rukohvati moraju biti suhi, čisti, bez ostataka ulja i masti.
- ▶ **Zbog bolje prokrvljenosti prstiju napravite stanke u radu i vježbe za opuštanje prstiju.**
- ▶ **Izbjegavajte dodir s rotirajućim dijelovima. Alat uključite tek u području rada.** Dodirivanje rotirajućih dijelova, posebice rotirajućih nastavaka, može dovesti do ozljeda.
- ▶ **Mrežni i produžni kabel, te eventualno i usisno crijevo, prilikom rada uvijek provedite iza alata.** Time ćete spriječiti opasnost od spoticanja preko kabela ili crijeva tijekom rada.
- ▶ **Izbjegavajte kontakt kože i očiju s isplakom. Nosite zaštitne rukavice i zaštitne naočale.**
- ▶ **Djecu morate podučiti tome da se ne smiju igrati s alatom.**
- ▶ **Alat nije primjeren za slabije osobe bez prethodne poduke. Alat držite dalje od male djece.**
- ▶ **Alat može uporabom ili brušenjem postati vruć. Moguće su opekline ili posjekotine. Prilikom rukovanja alatom nosite zaštitne rukavice.**
- ▶ **Tijekom stanki u radu alat montiran na stalak odložite sigurno na pod.**
- ▶ **Ne izvodite manipulacije ili preinake na alatu.**

Zaštita od prašine

Prašine materijala, kao što su premaz koji sadrži olovo, neke vrste drva, minerala i metala mogu biti štetni za zdravlje. Dodirivanje ili udisanje prašina mogu uzrokovati alergijske reakcije i/ili bolesti dišnih putova korisnika ili osoba koje se nalaze u blizini. Određene vrste prašina, kao što su hrastova ili bukova prašina, mogu uzrokovati rak, naročito kada su u spoju s dodacima za obradu drva (kromat, sredstvo za zaštitu drva).

- ▶ **Koristite što učinkovitiji uređaj za usisavanje prašine. Koristite primjereni mobilni uređaj za usisavanje prašine za drvo i/ili mineralnu prašinu koji je preporučio Hilti i koji je usklađen za ovaj električni alat. Pobrinite se za dobro prozračivanje radnog mjesta. Preporuča se nošenje zaštitne maske s klasom filtra P2. Poštujte važeće propise u Vašoj zemlji za materijale koje ćete obrađivati.**

Pažljivo rukovanje i uporaba električnih alata

- ▶ **Čvrsto stegnite predmet obrade. Za pričvršćivanje predmeta obrade upotrijebite stegne ili škripac.** To je sigurnije od pridržavanja rukom; osim toga moći ćete alatom raditi s obje ruke.
- ▶ **Provjerite imaju li nastavci sustav prihvata koji odgovara alatu, te jesu li pravilno zabravljani u steznoj glavi.**
- ▶ **Rad od prekida struje isključite električni alat i izvucite mrežni utikač iz utičnice kako biste spriječili ponovno pokretanje prilikom povratka struje.**
- ▶ **Alat koristite samo sa slobodnim prorezima za prozračivanje.**

Električna sigurnost

- ▶ **Prije početka rada detektorom metala ispitajte ima li u području rada sakrivenih električnih vodova, plinskih i vodovodnih cijevi.** Vanjski metalni dijelovi alata mogu biti pod naponom ako ste npr. nehotice oštetili električni vod. To predstavlja ozbiljnu opasnost od električnog udara.
- ▶ **Nikada ne pokrećite alat bez isporučenog PRCD (za alate bez PRCD nikada bez rastavnog transformatora). Prije svake uporabe provjerite PRCD.**
- ▶ **Redovito provjeravajte priključni vod alata i u slučaju oštećenja odnesite ga na zamjenu ovlaštenom serviseru. Ukoliko je priključni vod električnog alata oštećen, mora se zamijeniti specijalno pripremljenim priključnim vodom, koji se može nabaviti u servisu za usluge kupcima. Redovito provjeravajte produžne kabele i zamijenite ih ako su oštećeni. Ne dodirujte oštećeni mrežni odn. produžni kabel. Izvucite mrežni utikač iz utičnice. Oštećeni priključni i produžni kabeli predstavljaju opasnost od električnog udara.**
- ▶ **Izbjegavajte dodir tijela s uzemljenim površinama kao što su cijevi, radijatori, štednjaci i hladnjaci.** Postoji povećana opasnost od električnog udara ako je Vaše tijelo uzemljeno.
- ▶ **Ne upotrebljavajte adapterski utikač.**

Radno mjesto

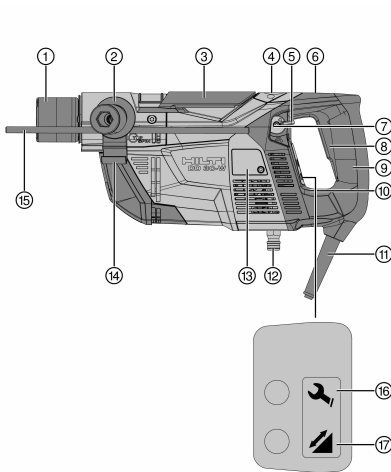
- ▶ **Pobrinite se za dobro prozračivanje radnoga mjesta.** Loše prozračena radna mjesta mogu izazvati zdravstvene tegobe zbog opterećenja prašinom.
- ▶ **Ne bušite materijale koji su opasni za zdravlje (npr. azbest).**
- ▶ **Za radove bušenja zatražite odobrenje od uprave gradilišta.** Radovi bušenja u objektima i drugim strukturama mogu utjecati na statiku, posebice kod rezanja armiranog željeza ili nosivih elemenata.
- ▶ **Kod radova na otvorenom preporuča se nošenje gumenih rukavica i protuklizne obuće.**



- Tijekom uporabe alata nosite odgovarajuće zaštitne naočale, zaštitnu kacigu, zaštitne slušalice, zaštitne rukavice i zaštitne cipele. Čak i osobe koje se nalaze u blizini moraju nositi zaštitnu opremu.

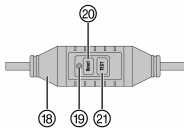
3 Opis

3.1 Pregled proizvoda 1



- ① Stezna glava
- ② Bočni rukohvat **DD-SH-30**
- ③ Blokada stezne glave
- ④ Indikator protoka vode
- ⑤ Poluga za regulaciju vode
- ⑥ Blokada sklopke za bušenje sa stalkom
- ⑦ Dозна libela za vertikalno bušenje
- ⑧ Sklopka za uključivanje / isključivanje
- ⑨ Rukohvat
- ⑩ Štapna libela za horizontalno bušenje
- ⑪ Mrežni kabel uklj. PRCD
- ⑫ Priključak za vodu
- ⑬ Pokrov ugljenih četkica
- ⑭ Držač za usisno crijevo
- ⑮ Graničnik dubine za ručno vođeno bušenje
- ⑯ Indikator servisa
- ⑰ Indikator učinka bušenja

3.2 Zaštitna strujna sklopka (PRCD) 2



- ⑱ PRCD u mrežnom kabelu
- ⑲ Indikator na PRCD
- ⑳ Tipka **Reset** na PRCD
- ㉑ Tipka **TEST** na PRCD

3.3 Sustav za prihvat vode 3

- ㉒ Potisnik za podešavanje dubine mehanizma za sakupljanje vode
- ㉓ Deblokada mehanizma za sakupljanje vode
- ㉔ Mehanizam za sakupljanje vode

3.4 Pribor 4

- ㉕ Čahura za vođenje pri bušenju
- ㉖ Prsten za sakupljanje vode
- ㉗ Crijevo za sakupljanje vode
- ㉘ Zaštita od prskanja

3.5 Pribor stalka za bušenje DD-ST 30 5

- ㉙ Granični vijak
- ㉚ Stup
- ㉛ Stezna čeljust
- ㉜ Vijak za blokadu
- ㉝ Rascjepka
- ㉞ Poluga za pomicanje nosača alata
- ㉟ Klizač
- ㊱ Blokada klizača
- ㊲ Rukohvat
- ㊳ Zatezna poluga
- ㊴ Vakuumski priključak
- ㊵ Manometar
- ㊶ Vakuumska brtva
- ㊷ Ploča adaptera



- ④③ Osnovna vakuumska ploča
- ④④ Vijci za niveliranje

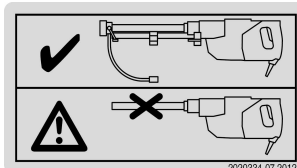
- ④⑤ Ventil za ispuštanje vakuuma

3.6 Namjenska uporaba

Opisani proizvod je električni sustav za bušenje s dijamantnom jezgrom. Namijenjen je za makro ručno vođeno bušenje i bušenje vođeno stalkom za bušenje u betonu i mineralnim podlogama. Stalak za bušenje može se pričvrstiti na predmet obrade prikladnim sidrom (pribor) ili osnovnom vakuumskom pločom.

- ▶ S alatom radite samo kada je priključen na mrežni napon i frekvenciju navedenu na označnoj pločici.
- ▶ Ovisno o primjeri i smjeru bušenja (pogledajte tabelu → stranica 52) sustav za prikupljanje vode bušilice s dijamantnom jezgrom morate priključiti na univerzalni usisivač koji preporuča Hilti i odabrati opremu.

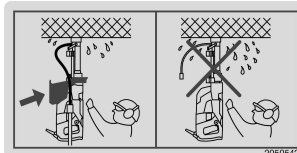
Sve se primjene bušenja smiju provoditi samo s montiranim sustavom za prikupljanje vode, pravilnom kombinacijom čašom za vođenje pri bušenju i krune za bušenje, te pravilno podešenom dužinom.



Naljepnica proizvoda

Bušenje prema gore dozvoljeno je samo s usisavanjem vode i dodatnom zaštitom od prskanja.

Kako se kod bušenja vođenog stalkom ne može montirati zaštita od prskanja, bušenje prema gore vođeno stalkom nije dozvoljeno.



Naljepnica proizvoda

3.7 Nedopuštena pogrešna uporaba

- Ova proizvod nije namijenjen za obradu materijala opasnih po zdravlje.
- Nije dozvoljeno bušenje materijala koji stvaraju prašinu koja provodi struju (npr. magnezij).
- Suho bušenje nije dozvoljeno.

3.8 Oprema za specifičnu primjenu

Oprema potrebna kod različitih primjena /smjerova bušenja

Primjena	Smjer bušenja	Oprema
Ručno vođeno	horizontalno i prema dolje	s/bez usisavanja, bez zaštite od prskanja
Ručno vođeno	prema gore	s usisavanjem i zaštitom od prskanja
Vođeno stalkom za bušenje, pričvršćenje s osnovnom vakuumskom pločom	prema dolje	s/bez usisavanja, bez zaštite od prskanja
Vođeno stalkom za bušenje, pričvršćenje s vakuumskom osnovnom pločom	horizontalno	s/bez usisavanja, bez zaštite od prskanja, s dodatnom zaštitom stalka za bušenje
Vođeno stalkom za bušenje, pričvršćenje sa sidrom	prema dolje i horizontalno	s/bez usisavanja, bez zaštite od prskanja

3.9 Servisni indikator

Svjetlosni indikator/radni status	Servisni status
svijetli crveno/ alat radi	Ugljene četkice su jako istrošene. Nakon što se upali lampica, s alatom se može raditi još nekoliko sati, nakon toga alat se automatski isključuje. Pravovremeno zamijenite ugljene četkice, kako bi Vaš alat uvijek bio spreman za rad.
Crvena svijetli/alat se ne pokreće	Zamijenite ugljene četkice.
Treperi crveno	Privremena pogreška, vidi "pomoć pri smetnjama"



3.10 Indikator učinka bušenja

Svjetlosni indikator	Potisak
narančasto	pre malo
zeleno	optimalno
crveno	previsoko

3.11 Stupnjevi broja okretaja

Stroj ima dva stupnja broja okretaja: stupanj za navrtanje s manjim brojem okretaja i stupanj za bušenje s maksimalnim brojem okretaja.

Sve dok je prekidač za uključivanje/isključivanje pritisnut samo do polovice, aktiviran je samo stupanj za navrtanje. Kod ovog broja okretaja treba namjestiti protok vode. Veliki broj okretaja stupnja za bušenje postiže se ako je prekidač za uključivanje/isključivanje pritisnut do kraja.

3.12 Sadržaj isporuke

Stroj s bočnim rukohvatom i steznom glavom, upute za uporabu.

Ostale proizvode sustava dopuštene za Vaš proizvod naći ćete u Vašoj **Hilti Store** ili na: www.hilti.group

3.13 Alati

Oznaka	Kratki znak
Dijamantna kruna za bušenje	DD-C
Lomilica jezgre	DD-CB

3.14 Pribor

Oznaka	Kratki znak
Stalak za bušenje	DD-ST 30
Krone za bušenje	DD-C, promjer 8 – 35 mm
Komplet pribora za pričvršćivanje stalka sa sidrom	DD M12 S
Graničnik dubine za stalak za bušenje	DD-ST 30-ES
Zaštita od prskanja	DD-30-W-CV

4 Tehnički podaci

4.1 Dijamantna bušilica

Dimenzionirani napon, dimenzioniranu struju, frekvenciju i dimenzioniranu potrošnju pronaći ćete na označnoj pločici koja je specifična za zemlju.

Pri radu na generatoru ili transformatoru njegova izlazna snaga mora biti najmanje dvostruko veća od dimenzionirane potrošnje navedene na označnoj pločici stroja. Radni napon transformatora ili generatora mora u svakom trenutku biti između +5 % i -15 % dimenzioniranog napona stroja.

Uključivanje i isključivanje drugih strojeva može prouzročiti podnaponske i/ili prenaponske vrhove koji mogu oštetiti stroj. Na generator/transformator ne priključujte istovremeno druge strojeve.

Težina prema EPTA-postupku 01	7,6 kg
Dimenzije (D x Š x V)	441 mm x 191 mm x 120 mm
Promjer kruna za bušenje	8 mm ... 35 mm
Klasa zaštite	I
Dimenzionirani broj okretaja u praznom hodu	9.200 o/min



4.2 Dimenzionirani napon

Alat se nudi s različitim dimenzioniranim naponima. Dimenzionirani napon i dimenzioniranu potrošnju napona Vašeg alata pronaći ćete na označnoj pločici.

Dimenzionirani naponi

Dimenzionirani napon	100 V	110 V	220 V	220-240 V
Frekvencija mreže [Hz]	50/60	50/60	50/60	50/60
Dimenzionirana potrošnja [W]	1450	1400	1400	1450

4.3 Informacije o buci i vrijednosti vibracije sukladno EN 62841

Razina zvučnog tlaka i razina titranja koje su navedene u ovim uputama, izmjerene su skladno normiranom postupku mjerenja te se mogu koristiti za međusobnu usporedbu električnih alata. Primjerene su i za privremenu procjenu ekspozicija.

Navedeni podaci predstavljaju glavne primjene električnog alata. Ako se električni alat inače koristi za druge primjene s nastavcima, koji se razlikuju ili nisu dovoljno dobro održavani, podaci se mogu razlikovati. To može znatno povećati ekspozicije tijekom cjelokupnog radnog vijeka.

Za točnu procjenu ekspozicija trebaju se uzeti u obzir i vremena, tijekom kojih je uređaj bio isključen ili je radio, ali se zapravo nije koristio. To može znatno smanjiti ekspozicije tijekom cjelokupnog radnog vijeka.

Odredite dodatne sigurnosne mjere za zaštitu korisnika prije djelovanja zvuka i/ili titranja kao npr: Održavanje električnog alata i nastavaka, održavanje toplih ruku, organizacija tokova rada.

Vrijednosti emisije buke

Razina emisije zvučnog tlaka LpA	87 dB(A)
Nesigurnost razine zvučnog tlaka KpA	3 dB(A)
Razina snage zvuka LWA	98 dB(A)
Nesigurnost razine snage zvuka KWA	3 dB(A)

Ukupne vrijednosti vibracija

Vrijednost emisije vibracije kod bušenja (kruna za bušenje C+25/300 SPX-T) u betonu a _{h, DD}	11,6 m/s ²
Nesigurnost za bušenje u beton (K)	2,3 m/s ²

5 Priprema rada

5.1 Prije nego što započnete

- ▶ Tijekom priprema nemojte još priključiti stroj na mrežu.

UPOZORENJE

Moguća su oštećenja na objektu prilikom radova bušenja! Radovi bušenja u objektima i drugim strukturama mogu utjecati na statiku, posebice kod rezanja armiranog željeza ili nosivih elemenata.

- ▶ Za radove bušenja zatražite odobrenje od uprave gradilišta.

UPOZORENJE

Opasnost uslijed električnog udara! Opasnost od nesreće uslijed nehotičnog navrtanja električnih vodova, plinskih i vodovodnih cijevi. Prilikom navrtanja električnih vodova vanjski metalni dijelovi sustava za bušenje mogu doći pod napon.

- ▶ Prije početka bušenja provjerite, npr. pomoću detektora metala, ima li u području rada električnih vodova, plinskih i vodovodnih cijevi.
- ▶ Prije rezanja armiranog željeza zatražite dozvolu odgovornog građevinskog statičara.
- ▶ Uvjerite se da mrežni napon odgovara podacima na označnoj pločici.
- ▶ Prije zamjene mjesta izvucite mrežni utikač iz utičnice, npr. prije nego što stroj stavite na sljedeće mjesto bušenja.
- ▶ Mrežni kabel i crijeva uvijek postavite tako da ne dolaze u dodir s rotirajućim dijelovima.
- ▶ Bušilicu s dijamantnom jezgrom i/ili stalak za bušenje nemojte vješati na kran.
- ▶ Prije uporabe vakuumske crpke dobro proučite sadržaj uputa za uporabu i poštujujte upute.
- ▶ Uvjerite se da se kazaljka na manometru prije i tijekom rada bušenja nalazi u zelenom području.



- ▶ Provjerite ima li rezni prsten visinu od najmanje 2 mm. **Ukoliko to nije slučaj, zamijenite krunu za bušenje jer se u suprotnom kruna za bušenje može zaglaviti u rupi za bušenje.**
- ▶ Kako biste izbjegli opasnosti od ozljeda, koristite samo originalne Hilti **DD-C** krune za bušenje i originalni pribor za **DD 30-W**.

5.2 Priprema za ručno vođeno bušenje

5.2.1 Pozicioniranje bočnog rukohvata

1. Izvucite mrežni utikač iz utičnice.
2. Zakretanjem držača otvorite obujmicu bočnog rukohvata.
3. Pričvrstite bočni rukohvat u željenom položaju.



Zajedno s bočnim rukohvatom možete montirati i graničnik dubine (→ stranica 55).

4. Pritezanjem ručke fiksirajte bočni rukohvat sigurno od okretanja.

5.2.2 Montaža graničnika dubine

1. Izvucite mrežni utikač iz utičnice.
2. Zakretanjem ručke otvorite držač bočnog rukohvata.
3. Uvedite graničnik dubine od sprijeda u predviđeni otvor na bočnom rukohvatu.
4. Graničnik dubine bušenja podesite na željenu dubinu.
5. Fiksirajte graničnik dubine zatezanjem bočnog rukohvata.

5.2.3 Montaža zaštite od prskanja



UPOZORENJE

Opasnost od udara struje! Kod ručno vođenog bušenja prema gore bez propisanih zaštitnih mjera, voda može prodrijeti u alat i uzrokovati opasnost od udara struje.

- ▶ **Kod ručno vođenog bušenja prema gore uvijek koristite sustav za sakupljanje vode s usisavačem za mokro usisavanje te zaštitu od prskanja.**

1. Izvucite mrežni utikač iz utičnice.
2. Potisnite zaštitu od prskanja od sprijeda preko stezne glave na kućište prijenosnika bušilice.

5.2.4 Montaža mehanizma za sakupljanje vode



Bušenje je dozvoljeno samo pod sljedećim uvjetima:

Isporučeni mehanizam za sakupljanje vode je montiran i postavljen na dužinu krune za bušenje koja se koristi.

U mehanizam za sakupljanje vode je umetnuta čahura za vođenje pri bušenju koja odgovara promjeru krune za bušenje.

1. Izvucite mrežni utikač iz utičnice.
2. Gurnite mehanizam za sakupljanje vode u predviđeni otvor na prednjoj strani alata sve dok ne čujete da je uskočio.
3. Pomoću klizača podesite područje duljine za krunu za bušenje koja se koristi. Za duljine krune za bušenje do 150 mm postavite klizač u položaj **150**, a za duljine krune za bušenje između 300 mm i 600 mm u položaj **300**.

5.2.5 Zamjena od. montaža čahure za vođenje pri bušenju



UPOZORENJE

Opasnost uslijed električnog udara! Prilikom uporabe krive čahure za vođenje pri bušenju kod primjene iznad glave voda može prodrijeti u unutrašnjost alata za bušenje dijamantnim krunama.

- ▶ **Uvijek upotrebjavajte čahuru za vođenje pri bušenju koja ima isti promjer kao i kruna za bušenje.**


1. Izvucite mrežni utikač iz utičnice.
2. Umetnite čahuru za vođenje pri bušenju u utore prstena za sakupljanje vode i gurnite čahuru za vođenje pri bušenju prema dolje dok ne čujete da je uskočila.
3. Za skidanje okrenite čahuru za vođenje pri bušenju u smjeru suprotnom od kazaljke na satu i izvucite ju prema gore iz prstena za sakupljanje vode.




5.2.6 Montaža krune za bušenje ** UPOZORENJE**


Opasnost od ozljeda uslijed izbacivanja predmeta! Odlomljene ili napuknute, te jako istrošene krune za bušenje mogu dovesti do izbacivanja krhotina predmeta obrade ili lom kruna za bušenje, te tako uzrokovati ozljede čak i izvan područja rada.

- ▶ Prije svake uporabe provjerite lomove, napukline, trošenje i jaku istrošenost krune za bušenje i po potrebi zamijenite krunu za bušenje.

 Dijamantne krune za bušenje treba zamijeniti čim snaga rezanja odn. napredak bušenja znatno oslabi. Općenito je to slučaj kada je visina dijamantnog segmenta manja od 2 mm.

 Redovito prskanje stezne glave s Hilti sprejem olakšava montažu krune za bušenje.

1. Izvucite mrežni utikač iz utičnice.
2. Za otvaranje stezne glave izvucite blokadu stezne glave do graničnika prema gore.

 Provjerite jesu li usadnici krune za bušenje i stezne glave čisti i neoštećeni.

3. Prevrnite prsten za sakupljanje vode preko njegove pričvrstne osovine do graničnika.
4. Uvedite krunu za bušenje s reznim prstenom odozgo u čahuru za vođenje pri bušenju prstena za sakupljanje vode.
5. Uvedite usadnik krune za bušenje usmjeren prema otvoru u steznoj glavi.
6. Okrenite krunu za bušenje s laganim potiskom do graničnika.
7. Za fiksiranje krune za bušenje zatvorite blokadu stezne glave.

5.2.7 Priklučivanje naprave za usisivanje prašine

1. Uspostavite siguran spoje između crijeva za sakupljanje vode bušilice i usisnog crijeva univerzalnog usisivača. U tu svrhu koristite adapter crijeva.
2. Spojite usisno crijevo univerzalnog usisivača s univerzalnim usisivačem.
3. Kod bušenja iznad glave koristite držač bočnog rukohvata kako biste fiksirali crijevo.

5.3 Priprema za bušenje vođeno stalkom** UPOZORENJE**

Opasnost od ozljede! Stalak za bušenje može se okrenuti ili prevrnuti ukoliko nije dovoljno pričvršćen.


- ▶ Prije uporabe dijamantne bušilice pričvrstite stalak stroja pomoću sidara ili vakuumskom osnovnom pločom za podlogu koju obrađujete.
- ▶ Koristite samo sidra prikladna za postojeću podlogu i pridržavajte se uputa za montažu proizvođača sidara.
- ▶ Vakuumsku osnovnu ploču koristite samo ako je postojeća podloga prikladna za pričvršćivanje stalka stroja vakuumskom osnovnom pločom.

Stalak za bušenje i alat mogu biti pričvršćeni ili vakuumskom osnovnom pločom ili priborom **DD M12 S**, dakle sidrom **HKD-D M12x50**, zateznim vretenom **DD-LR-CLS** i maticom **DD-LR-CLN**.

 UPOZORENJE

Opasnost od udara struje uslijed istjecanja vode! Prilikom bušenja vođenog stalkom za bušenje ne može se montirati zaštita od prskanja. Zato što alat prilikom bušenja vođenog stalkom za bušenje prema gore nije zaštićen od prodiranja vode.

- ▶ **Nikada ne bušite prema gore vođeno stalkom za bušenje!**

 Bušenje vođeno stalkom za bušenje moguće je samo bez bočnog rukohvata i bez zaštite od prskanja.



5.3.1 Montaža mehanizma za sakupljanje vode 9



Bušenje je dozvoljeno samo pod sljedećim uvjetima:

Isporučeni mehanizam za sakupljanje vode je montiran i postavljen na dužinu krune za bušenje koja se koristi.

U mehanizam za sakupljanje vode je umetnuta čahura za vođenje pri bušenju koja odgovara promjeru krune za bušenje.

1. Izvucite mrežni utikač iz utičnice.
2. Gurnite mehanizam za sakupljanje vode u predviđeni otvor na prednjoj strani alata sve dok ne čujete da je uskočio.
3. Pomoću klizača podesite područje duljine za krunu za bušenje koja se koristi. Za duljine krune za bušenje do 150 mm postavite klizač u položaj **150**, a za duljine krune za bušenje između 300 mm i 600 mm u položaj **300**.

5.3.2 Pričvršćivanje alata i stalka za bušenje s vakuumom



UPOZORENJE

Opasnost od ozljede Opasnost od bušilice s dijamanom jezgrom koja može pasti.

- Kod horizontalnog bušenja stalak stroja valja dodatno osigurati lancem.

5.3.2.1 Pozicioniranje osnovne vakuumske ploče 12

1. Označite središte rupe za bušenje križicom čije su linije duže od promjera prstena za sakupljanje vode.



Prsten za sakupljanje vode ima četiri izbočene oznake koje se mogu usmjeriti na križ.

2. Postavite 4 vijka za niveliranje na osnovnu vakuumsku ploču tako da oko 5 mm vire iz donjeg dijela osnovne vakuumske ploče.
3. Pozicionirajte osnovnu vakuumsku ploču na razmak od 21 cm od središta rupe za bušenje.
4. Spojite vakuumski priključak na osnovnoj vakuumskoj ploči s vakuumskom crpkom.
5. Uključite vakuumsku crpku.
6. Tijekom ispravljanja položaja osnovne vakuumske ploče držite pritisnutim ventil za ispuštanje vakuuma.

5.3.2.2 Pričvršćivanje stalka za bušenje na osnovnu vakuumskoj ploči

1. Uključite vakuumsku crpku.
2. Pričvrstite stalak za bušenje pomoću zatezne poluge na osnovnu vakuumsku ploču.
3. Poravnajte stalak za bušenje pomoću oba vijka za niveliranje.

5.3.3 Fiksiranje alata na stalku za bušenje 13



Kod vakuumskog pričvršćivanja prije pričvršćivanja alata na stalak za bušenje uvjerite se da je stalak za bušenje sigurno pričvršćen.

1. Izvucite mrežni utikač iz utičnice.
2. Blokirate klizač stalka za bušenje s maksimalnim razmakom od podloge.



Klizač mora biti blokiran u najvišem položaju. Tako se alat može montirati s mehanizmom za sakupljanje vode, a da prsten za sakupljanje vode ne dodirne podlogu.

3. Otvorite steznu čeljust pomoću vijka za blokadu.
4. Umetnite bušilicu u klizač.
5. Zatvorite steznu čeljust pomoću vijka za blokadu.
6. Provjerite je li bušilica pravilno pričvršćena na stalku.

5.3.4 Pričvršćivanje alata i stalka za bušenje pomoću sidra



Pričvršćenje stalka za bušenje pomoću sidra pretpostavlja upotrebu pribora **DD M12 S** koji sadržava između ostalog i zatezno vreteno **DD-LR-CLS** i maticu **DD-LR-CLN**.



1. Označite središte rupe za bušenje križicom čije su linije duže od promjera prstena za sakupljanje vode.



Prsten za sakupljanje vode ima četiri izbočene oznake koje možete usmjeriti na križ.

2. Umetnite sidro **Hilti HKD-D M12x50** za pričvršćivanje ploče adaptera stalka za bušenje u razmaku od 12 cm od oznake središta rupe za bušenje.



Prilikom umetanja sidra pridržavajte se napomena o primjeni koje su priložene uz sidro!

3. Fiksirajte alat na stalak za bušenje. → stranica 57
4. Okrećite oba vijka za niveliranje sve dok više nisu izbočena.
5. Postavite stalak za bušenje s montiranim alatom na zatezno vreteno i privremeno osigurajte stalak za bušenje maticama (pribor **DD M12 S**).



Pričvrstite zatezno vreteno kada je kruna za bušenje usmjerena točno na središte rupe za bušenje (→ stranica 59).

6. Nivelirajte stalak za bušenje pomoću oba vijka za niveliranje.

5.3.5 Montiranje poluge za pomicanje nosača alata **14**



Poluga za pomicanje nosača alata može se postaviti na obje strane stalka.

1. Natakните polugu za pomicanje nosača alata na osovinu.
2. Uvedite rasklopljenu rascjepku kroz otvor.
3. Zaklopite rascjepku.

5.3.6 Zamjena od. montaža čahure za vođenje pri bušenju **10**

1. Izvucite mrežni utikač iz utičnice.
2. Umetnite čahuru za vođenje pri bušenju u utore prstena za sakupljanje vode i gurnite čahuru za vođenje pri bušenju prema dolje dok ne čujete da je uskočila.
3. Za skidanje okrenite čahuru za vođenje pri bušenju u smjeru suprotnom od kazaljke na satu i izvucite ju prema gore iz prstena za sakupljanje vode.

5.3.7 Montaža krune za bušenje **11**



UPOZORENJE

Opasnost od ozljeda uslijed izbacivanja predmeta! Odlomljene ili napuknute, te jako istrošene krune za bušenje mogu dovesti do izbacivanja krhotina predmeta obrade ili lom kruna za bušenje, te tako uzrokovati ozljede čak i izvan područja rada.

- ▶ Prije svake uporabe provjerite lomove, napukline, trošenje i jaku istrošenost krune za bušenje i po potrebi zamijenite krunu za bušenje.



Dijamantne krune za bušenje treba zamijeniti čim snaga rezanja odn. napredak bušenja znatno oslabi. Općenito je to slučaj kada je visina dijamantnog segmenta manja od 2 mm.



Redovito prskanje stezne glave s **Hilti** sprejem olakšava montažu krune za bušenje.

1. Izvucite mrežni utikač iz utičnice.
2. Za otvaranje stezne glave izvucite blokadu stezne glave do graničnika prema gore.



Provjerite jesu li usadnici krune za bušenje i stezne glave čisti i neoštećeni.

3. Prevrnite prsten za sakupljanje vode preko njegove pričvršne osovine do graničnika.
4. Uvedite krunu za bušenje s reznim prstenom odozgo u čahuru za vođenje pri bušenju prstena za sakupljanje vode.
5. Uvedite usadnik krune za bušenje usmjeren prema otvoru u steznoj glavi.



6. Okrenite krunu za bušenje s laganim potiskom do graničnika.
7. Za fiksiranje krune za bušenje zatvorite blokadu stezne glave.

5.3.8 Priklučivanje naprave za usisivanje prašine

1. Uspostavite siguran spoje između crijeva za sakupljanje vode bušilice i usisnog crijeva univerzalnog usisivača. U tu svrhu koristite adapter crijeva.
2. Spojite usisno crijevo univerzalnog usisivača s univerzalnim usisivačem.
3. Kod bušenja iznad glave koristite držač bočnog rukohvata kako biste fiksirali crijevo.

5.4 Usmjeravanje sustava za bušenje na sredinu rupe za bušenje

5.4.1 Pozicioniranje sustava za bušenje s vakuumskom osnovnom pločom za bušenje 15

1. Provjerite je li sustav za bušenje sigurno pričvršćen (kazaljka na manometru je u zelenom području).
2. Za točno pozicioniranje sustava za bušenje na središte rupe za bušenje pritisnite ventil za ispuštanje vakuuma i ispravite položaj stalka.
3. Ako je sustav za bušenje pravilno pozicioniran, oslobodite ventil za ispuštanje vakuuma i pritisnite sustav za bušenje na podlogu.
4. Izravnajte osnovnu vakuumsku ploču pomoću 4 vijka za niveliranje.

5.4.2 Pozicioniranje sustav za bušenje kod pričvršćenja sidrom

1. Za točno pozicioniranje sustava za bušenje na središte rupe za bušenje pažljivo popuštajte zatezno vreteno sve dok se stalak za bušenje može pomicati, te ispravite položaj stalka za bušenje.
2. Usmjerite ploču adaptera stalka za bušenje pomoću dva vijka za niveliranje.
3. Ako sustav za bušenje nije pravilno pozicioniran, čvrsto zategnite zatezno vreteno.

5.5 Priklučivanje opskrbe struje i vode

UPOZORENJE

Opasnost od udara struje uslijed istjecanja vode! Oštećen ili pogrešno pričvršćen O-prsten na priključku za vodu alata, veći tlak vode, neispravni spojevi crijeva i propusnost sustava za vodu mogu uzrokovati istjecanje vode i opasnost od udara struje.

- ▶ **Redovito provjeravajte oštećenja alata, priključaka za vodu, crijeva i spojeva crijeva, te se provjeravajte da tlak vodovodnog voda ne prelazi dozvoljenih 6 bara.**



Koristite svježu vodu ili vodu bez čestica prijavštine kako biste izbjegli oštećenje komponenti. Maksimalna dopuštena temperatura vode je 40°C (104°F).



Za GB-verziju umjesto PRCD-a koristi se rastavni transformator.

1. Priključite vod za opskrbu vodom pomoću odgovarajuće spojke na priključak za vodu bušilice.
2. Provjerite je li siguran spoj voda za opskrbu vodom i priključka za vodu bušilice.
3. Otvorite dovod vode i provjerite nepropusnost priključka za vodu na bušilici.
4. Mrežni utikač alata utaknite u utičnicu s uzemljenjem.
5. Pritisnite tipku **I** odn. **Reset** na zaštitnoj strujnoj sklopki (PRCD).
 - ▶ Prikaz na zaštitnoj strujnoj sklopki (PRCD) mora svijetliti.
6. Pritisnite tipku **0** odn. **TEST** na zaštitnoj strujnoj sklopki (PRCD).



Prikaz na zaštitnoj strujnoj sklopki (PRCD) mora se ugasiti.

UPOZORENJE

Opasnost od ozljede uslijed električnog udara! Ako se indikator na zaštitnom strujnom vodiču pritiskom na tipku **0** odn. **TEST** ne ugasi, onda ne smijete dalje raditi s bušilicom s dijamantnom jezgrom!

- ▶ Bušilicu s dijamantnom jezgrom odnesite na popravak u **Hilti servis**.

7. Ponovno uključite zaštitnu strujnu sklopku (PRCD) nakon testa, tako da pritisnete tipku **0** odn. **TEST**.



6 Bušenje**⚠ UPOZORENJE**

Opasnost od nesreće! Kontakt rotirajućih dijelova s vodovodnim cijevima ili električnim vodovima može uzrokovati nesreće s teškim posljedicama.

- Uvjerite se da vodovodne cijevi i električni vodovi ne dolaze u dodir s rotirajućim dijelovima.

⚠ UPOZORENJE

Opasnost od ozljeda uslijed blokiranog nastavka! Alat ima visok okretni moment sukladno svome načinu uporabe. Kod iznenadnog blokiranja nastavka alat se može iznenada i snažno pomaknuti.

- Koristite bočni rukohvat i s alatom radite uvijek ga držeći s obje ruke. Uvijek računajte sa mogućnosti iznenadnog blokiranja nastavka.

⚠ UPOZORENJE

Opasnost od nesreće! Prilikom bušenja i probijanja kroz zidove i stropove materijal ili jezgra svrdla može pasti prema natrag ili prema dolje.

- Prije bušenja i probijanja kroz zidove i stropove zašтите područje iza odn. s donje strane.

⚠ UPOZORENJE

Opasnost od ozljede uslijed komadića koji lete naokolo! Bušenjem mogu nastati opasni odlomljeni komadići materijala. Odvojeni materijal može ozlijediti tijelo i oči.

- Nosite zaštitne naočale, zaštitnu odjeću i zaštitnu kacigu.

⚠ UPOZORENJE

Opasnost od ozljede. Alat i bušenje stvaraju buku. Djelovanje buke može uzrokovati gubitak sluha.

- Nosite zaštitu za sluh.

6.1 Ručno vođeno bušenje 16**⚠ UPOZORENJE**

Opasnost od udara struje! Kod ručno vođenog bušenja prema gore bez propisanih zaštitnih mjera, voda može prodrijeti u alat i uzrokovati opasnost od udara struje.

- **Kod ručno vođenog bušenja prema gore uvijek koristite sustav za sakupljanje vode s usisavačem za mokro usisavanje te zaštitu od prskanja.**

⚠ UPOZORENJE

Opasnost uslijed električnog udara! Prilikom uporabe krive čahure za vođenje pri bušenju kod primjene iznad glave voda može prodrijeti u unutrašnjost alata za bušenje dijamantnim krunama.

- **Uvijek upotrebljavajte čahuru za vođenje pri bušenju koja ima isti promjer kao i kruna za bušenje.**

1. Utaknite mrežni utikač bušilice u mrežnu utičnicu ili kod uporabe usisavača utaknite mrežnu utičnicu u utičnicu univerzalnog usisavača (ako na univerzalnom usisavaču postoji utičnica).
2. Kod uporabe usisavača utaknite mrežni utikač univerzalnog usisavača u utičnicu i prebacite sklopku usisavača na **AUTO** ili na **ON** odn. **I**.
3. Uključite zaštitnu strujnu sklopku (PRCD) (vidi → stranica 59).



Univerzalni usisavač u radu **AUTO** pokreće se s vremenskim odmakom automatski nakon bušilice. Nakon isključivanja bušilice univerzalni usisavač uključuje se u radu **AUTO** automatski s vremenskim odmakom. U radu **ON** odn. **I** morate ručno uključiti i isključiti usisavač.

4. Označite središte rupe za bušenje križicom čije su linije duže od promjera prstena za skupljanje vode.



Prsten za skupljanje vode ima četiri izbočene oznake koje se mogu usmjeriti na križ.

5. Držite pritisnut prekidač za uključivanje/isključivanje bušilice, postavite polugu za regulaciju vode na željenu količinu vode i ponovno otpustite prekidač za uključivanje/isključivanje.



Dovod vode automatski se uključuje odn. isključuje pomoću prekidača za uključivanje/isključivanje bušilice. Prije bušenja količinu vode možete unaprijed ili tijekom bušenja podesiti okretanjem poluge za regulaciju vode (minimalna količina vode kod zatvorene poluge za regulaciju vode: otprilike 0,3 l/min).



6. Postavite prsten za skupljanje vode na mjesto bušenja tako da krunom za bušenje ne dodirujete podlogu.
7. Linije oznake rupe za bušenje preklopite s oznakama prstena za skupljanje vode.
8. Uvjerite se da kruna za bušenje ne dodiruje podlogu i pritisnite prekidač za uključivanje/isključivanje stupnja za navrtanje do polovice.
9. Ako bušite prema gore, pričekajte dok se kruna za bušenje ne napuni vodom.
 - ▶ Tako se kruna za bušenje hladi i štiti od oštećenja uslijed suhog bušenja.
10. Lagano pritisnite krunu za bušenje o podlogu.
 - ▶ Nakon uključivanja (prekidač za uključivanje/isključivanje pritisnut do polovice) bušilica se pokreće u polaganom stupnju za navrtanje kako bi se spriječilo prolaženje krune za bušenje na početku bušenja.
11. Čim osjetite da kruna za bušenje ravnomjerno zahvaća, prekidač za uključivanje/isključivanje pritisnite do kraja.
 - ▶ Čim se prekidač za uključivanje/isključivanje pritisne do kraja, kruna za bušenje može se rotirati s maksimalnim brojem okretaja.



Potisak odaberite rako da bušilica radi s najvećim brojem okretaja. Pritom se postiže idealna snaga bušenja (indikator snage bušenja svijetli zeleno). Veći potisak ne djeluje na povećanje brzine bušenja (indikator snage bušenja svijetli crveno).



Uvedite krunu za bušenje ravno u rupu za bušenje. Postavljanje krune za bušenje ukoso u rupi za bušenje može smanjiti snagu bušenja.



Uvijek pazite na pravilan protok vode. Za provjeru poštujujte indikator protoka vode.

6.2 Bušenje vođeno stalkom za bušenje



UPOZORENJE

Opasnost od udara struje uslijed istjecanja vode! Prilikom bušenja vođenog stalkom za bušenje ne može se montirati zaštita od prskanja. Zato što alat prilikom bušenja vođenog stalkom za bušenje prema gore nije zaštićen od prodiranja vode.

- ▶ **Nikada ne bušite prema gore vođeno stalkom za bušenje!**



UPOZORENJE

Opasnost od nesreće! Prilikom bušenja i probijanja kroz zidove i stropove materijal ili jezgra svrdla može pasti prema natrag ili prema dolje.

- ▶ Prije bušenja i probijanja kroz zidove i stropove zašтите područje iza odn. s donje strane.



UPOZORENJE

Opasnost od ozljede Opasnost od bušilice s dijamantnom jezgrom koja može pasti.

- ▶ Kod horizontalnog bušenja stalak stroja valja dodatno osigurati lancem.

1. Ako koristite usisavač za mokrno usisavanje, priključite napravu za usisavanje prašine (→ stranica 59) i slijedite korake od 1 do 3 u odlomku za ručno vođeno bušenje (→ stranica 60).
2. Utaknite mrežni utikač u utičnicu i uključite zaštitnu strujnu sklopku (PRCD) (vidi odlomak o priključivanju struje i vode, → stranica 59).
3. Otvorite blokadu klizača.
4. Pomičite klizač polugom za pomicanje nosača stroja prema dolje dok prsten za skupljanje vode ne bude lagano na podlozi.
5. Držite pritisnut prekidač za uključivanje/isključivanje stroja, postavite polugu za regulaciju vode na željenu količinu vode i ponovno otpustite prekidač za uključivanje/isključivanje.



Dovod vode automatski se uključuje odn. isključuje pomoću prekidača za uključivanje/isključivanje stroja. Prije bušenja količinu vode možete prije ili tijekom bušenja podesiti okretanjem poluge za regulaciju vode (minimalna količina ode kod zatvorene poluge za regulaciju vode: otprilike 0,3 l/min).

6. Uključite stroj s blokadom prekidača na neprekidan rad tako da do kraja pritisnete prekidač za uključivanje/isključivanje i nakon toga pritisnete tipku za blokadu prekidača.
7. Okrećite dijamantnu krunu za bušenje pomoću poluge za pomicanje nosača stroja sve do podloge.
8. Na početku bušenja lagano pritisnite dok se kruna za bušenje ne centrira i tek tad pojačajte potisak.
9. Čim osjetite da se kruna za bušenje centrira i da se ravnomjerno okreće, povećajte potisak na podlogu.



10. Potisak regulirajte sukladno indikatoru snage bušenja.



Potisak odaberite tako da stroj radi s najvećim brojem okretaja; pritom se postiže idealna snaga bušenja (indikator snage bušenja svijetli zeleno). Veći potisak ne djeluje na povećanje snage bušenja (indikator snage bušenja svijetli crveno).



Tijekom bušenja provjeravajte protok vode. Za provjeru koristite indikator protoka vode.

6.3 Bušenja s krunom za bušenje od 600 mm

1. Prvo provedite pripremno bušenje s krunom za bušenje od 300 mm.



UPOZORENJE

Opasnost od ozljede. Kod bušenja s krunom za bušenje od 600 mm bez pripremnog bušenja, alat može izgubiti kontrolu i oštetiti se ili uzrokovati tjelesne ozljede.

- ▶ Uvijek provedite pripremno bušenje. Pazite na to da krunu za bušenje od 600 mm prije nastavka bušenja utaknete do podloge bušenja u pripremnom bušenju.
2. Nakon zamjene krune za bušenje uvedite s isključenim alatom krunu za bušenje od 600 mm do podloge za bušenje u izbušenoj rupi.
3. Nastavite bušenje.

6.4 Isključivanje alata

1. Isključite alat nakon postizanja željene dubine bušenja odn. nakon provedenog bušenja. Ako radite s blokadom sklopke, za otpuštanje blokade pritisnite sklopku za uključivanje / isključivanje.



UPOZORENJE

Opasnost od ozljede! Kada kruna za bušenje radi prilikom podizanja prstena za sakupljanje vode sa podloge jezgre svrdla mogu iskliznuti iz krune za bušenje. To može dovesti do ozljeda.

- ▶ Prsten za sakupljanje vode podignite s podloge tek kad se kruna za bušenje zaustavi.
2. Izvucite krunu za bušenje iz rupe za bušenje dok se alat sam zaustavlja.
- ▶ Dovod vode automatski se isključuje sklopkom za uključivanje / isključivanje alata.

6.5 Pražnjenje i demontaža krune za bušenje 17

1. Izvucite mrežni utikač iz utičnice.



OPREZ

Opasnost od ozljede prilikom zamjene alata! Alat postaje vruć tijekom uporabe. Može imati oštre rubove.

- ▶ Prilikom zamjene alata uvijek nosite zaštitne rukavice.



UPOZORENJE

Opasnost od ozljede. Jezgra svrdla ili njezini dijelovi mogu ispasti iz krune za bušenje.

- ▶ Pazite da jezgra svrdla ne ispadne nekontrolirano iz krune za bušenje. Uklonite sve dijelove jezgre svrdla iz krune za bušenje.
2. Otvorite steznu glavu. U tu svrhu povucite blokadu stezne glave do graničnika prema gore.
- ▶ Alat držite s vrhom krune za bušenja lagano nagnut prema dolje, kako bi preostala voda mogla isteći iz krune za bušenje.
3. Okrenite krunu za bušenje do graničnika.
4. Izvucite krunu za bušenje iz stezne glave.
5. Okrećite prema van krunu za bušenje iz produžene osi stezne glave.
6. Izvucite krunu za bušenje iz prstena za sakupljanje vode.
7. Čvrsto držite krunu za bušenje i istresite jezgru svrdla iz krune za bušenje pomoću usadnika prema natrag. Ako su dijelovi jezgre svrdla ostali utaknuti u kruni za bušenje, udarite blago krunom za bušenje u vodoravno smjeru prema dolje o meku površinu (drvo, plastika) ili upotrijebite tanak štap (npr. graničnik dubine) za izbacivanje jezgre svrdla.
8. Zatvorite blokadu stezne glave.



6.6 Uklanjanje jezgre svrdla iz rupe za bušenje

1. Utaknite lomilicu jezgre s laganim zakretanjem do kraja u rupu za bušenje.



Uvjerite se da promjer lomilice jezgre (opcionalni pribor) odgovara promjeru korištene krune za bušenje.

2. U potpunosti izbijte jezgru svrdla laganim bočnim pritiskom na lomilicu jezgre.
3. Izvucite polomljenu jezgru pomoću lomilice iz rupe za bušenje.
4. Pomoću mjerila izmjerite efektivnu postignutu dubinu izbušene rupe.

6.7 Zbrinjavanje isplake

1. Sakupite isplaku (npr. s usisivačem za mokro usisavanje).
2. Pustite da se isplaka slegne i čvrsti dio zbrinite na odlagalištu građevnog otpada.



Sredstva za koaguliranje mogu ubrzati proces razgradnje)

3. Prije ispuštanja ostataka vode od bušenja u kanalizaciju (bazično, pH-vrijednost > 7), neutralizirajte vodu od bušenja dodavanjem kiselih sredstava za neutralizaciju ili razrijeđivanjem s velikom količinom vode.

7 Čišćenje i održavanje



UPOZORENJE

Opasnost od električnog udara! Čišćenje i održavanje s utaknutim mrežnim utikačem može dovesti do teških ozljeda ili opekline.

- ▶ Prije svih radova čišćenja i održavanja uvijek izvucite mrežni utikač!

Čišćenje

- Oprezno uklonite čvrsto prljanajuću prljavštinu.
- Proreze za prozračivanje pažljivo očistite suhom četkom.
- Kućište čistite samo lagano navlaženom krpom. Ne upotrebljavajte silikonska sredstva za čišćenje jer mogu nagristi plastične dijelove.

Čišćenje alata i metalnih dijelova

- ▶ Uklonite čvrsto prljanajuću prljavštinu.
- ▶ Površinu alata i steznu glavu zaštitite od korozije povremenim trljanjem krpom natopljenom uljem.
- ▶ Usadnik uvijek držite čistim i lagano podmazanim.

Održavanje



UPOZORENJE

Opasnost uslijed električnog udara! Nestručni popravci na električnim sastavnim dijelovima mogu uzrokovati teške ozljede i opekline.

- ▶ Popravke električnih dijelova smije obavljati samo električar.
- Redovito provjeravajte je li na svim vidljivim dijelovima došlo do oštećenja i funkcioniraju li besprijekorno svi upravljački elementi.
- U slučaju oštećenja i/ili smetnji u radu ne radite s električnim uređajem. Odmah ga odnesite na popravak u **Hilti** servis.
- Kod izvedbi sa zamjenjivim mrežnim kabelom zamjena mrežnog kabela je dozvoljena samo električaru.
- Nakon čišćenja i održavanja postavite sve zaštitne uređaje i provjerite funkcioniraju li.



Za siguran rad koristite samo originalne rezervne dijelove i potrošni materijal. Rezervne dijelove, potrošni materijal i dodatni pribor koji smo odobrili za Vaš proizvod, pronaći ćete u Vašem **Hilti** centru ili na: www.hilti.group



7.1 Zamjena ugljenih četkica

UPOZORENJE

Opasnost od ozljede uslijed električnog udara !

- ▶ Alat smije koristiti, čistiti i održavati samo ovlašteno, obrazovano osoblje! To osoblje mora biti posebno upućeno u moguće opasnosti.

Kada signalna lampica svijetli sa simbolom viličastog ključa, ugljene četkice se moraju zamijeniti.

1. Izvucite mrežni utikač iz utičnice.
2. Otvorite pokrov ugljenih četkica lijevo i desno na motoru.
3. **Pazite na to kako su ugljene četkice ugrađene i pletenice postavljene.** Izvadite istrošene ugljene četkice iz bušilice s dijamantnom jezgrom.
4. Umetnite nove ugljene četkice na isti način kao što su prethodno bile ugrađene stare ugljene četkice.

Kod postavljanja pazite da ne oštetite izolaciju predupožorenja.

5. Zategnite pokrov ugljenih četkica lijevo i desno na motoru.
6. Ostavite ugljene četkice da se razrade tako da ih ostavite da neprekidno rade najmanje. 1 min. u praznom hodu.
 - ▶ Nakon otprilike 1 minute rada s novim ugljenim četkicama gasi se signalna lampica.

7.2 Čišćenje okna za promatranje vode

Prilikom čišćenja okna za promatranje vodite računa o čistoći Vašeg radnog mjesta. Tijekom čišćenja u unutrašnjost indikatora protoka vode ne smije dospjeti prljavština.

1. Otvorite oba vijka okna za promatranje pomoću torx odvijača TX 15.
2. Podignite okno za promatranje prema gore.
3. Izvadite rotor za količinu vode zajedno s osi.
4. Pod mlazom vode uklonite sve prisutne čestice prljavštine.
5. Prije montaže provjerite oštećenja brtve na oknu za promatranje i po potrebi u zamijenite.
6. Uvjerite se da se brtva nalazi točno u vodilici. U suprotnom brtva se može oštetiti i postati propusna prilikom montaže okna za promatranje između plastičnih dijelova.
7. Ponovno postavite rotor sa osi.
8. Okno za promatranje ponovno pritisnite u vodilicu.
9. Pomoću torx odvijača postavite pričvršćenje okna za promatranje i ponovno pričvrstite.

8 Pomoć u slučaju smetnji

U slučaju smetnji, koje nisu navedene u ovoj tablici ili koje ne možete sami ukloniti, obratite se našem **Hilti** servisu.

8.1 Bušilica s dijamantnom jezgrom je u funkciji




Smetnja	Mogući uzrok	Rješenje
<p>Servisni indikator svijetli.</p>	Granica istrošenosti ugljenih četkica gotovo je postignuta. Preostali rad do automatskog isključenja bušilice s dijamantnom jezgrom iznosi još nekoliko sati.	▶ Prvom prilikom zamijenite ugljene četkice.
	Ugljene četkice su zamijenjene i moraju se razraditi.	▶ Ostavite ugljene četkice da se razrade tako da ih ostavite da neprekidno rade najmanje. 1 min. u praznom hodu.



Smetnja	Mogući uzrok	Rješenje
Bušilica s dijamantnom jezgrom ne postiže punu snagu.	Smetnja na mreži – u strujnoj mreži se pojavio podnapon.	<ul style="list-style-type: none"> ▶ Provjerite stvara li neki drugi potrošač smetnje na strujnoj mreži ili možda na generatoru. ▶ Provjerite duljinu produžnog kabela koji koristite.
Dijamantna kruna za bušenje se ne rotira.	Dijamantna kruna za bušenje zaglavila se u podlozi.	<ul style="list-style-type: none"> ▶ Bušilicu s dijamantnom jezgrom vodite ravno. ▶ Otpustite dijamantnu krunu za bušenje pomoću viličastog ključa: Izvucite mrežni utikač iz utičnice. Dijamantnu krunu za bušenje uhvatite blizu usadnika s prikladnim viličastim ključem te okretanjem otpustite dijamantnu krunu za bušenje.
Brzina bušenja se smanjuje.	Postignuta je maksimalna dubina bušenja.	▶ Uklonite jezgru svrdla i koristite dulju krunu za bušenje.
	Jezgra svrdla se priklještila u dijamantnoj kruni za bušenje.	▶ Uklonite jezgru svrdla.
	Netočna specifikacija za podlogu.	▶ Odaberite prikladnu specifikaciju dijamantne krune za bušenje.
	Veći udio čelika (prepoznaje se na bistroj vodi s metalnim strugotinama).	▶ Odaberite prikladnu specifikaciju dijamantne krune za bušenje.
	Dijamantna kruna za bušenje je neispravna.	▶ Provjerite je li dijamantna kruna za bušenje oštećena i po potrebi ju zamijenite.
	Dijamantna kruna za bušenje je polirana.	▶ Naoštrite dijamantnu krunu za bušenje na brusnoj ploči.
	Količina vode je previsoka.	▶ Smanjite količinu vodu pomoću regulacije za vodu.
	Količina vode je preniska.	<ul style="list-style-type: none"> ▶ Provjerite dovod vode u dijamantnu krunu za bušenje odnosno povišite količinu vode pomoću regulacije za vodu. ▶ Provjerite umetak filtra na priključku za vodu.
Dijamantna kruna za bušenje ne može se umetnuti u prihvat alata.	Usadnik/prihvat alata je zaprljan ili oštećen.	▶ Očistite usadnik odn prihvat alata ili ga zamijenite.
	Poluga prihvata alata nije do kraja otvorena.	▶ Otvorite polugu do graničnika.
Dijamantna kruna za bušenje ima prevelik hod.	Usadnik je u kvaru.	▶ Provjerite usadnik i po potrebi ga zamijenite.
	Poluga prihvata alata nije zatvorena.	▶ Zatvorite polugu prihvata alata.
Nema protoka vode.	Filter ili indikator protoka vode je začepljen.	▶ Izvadite filter ili indikator protoka vode i isperite ga.
Voda tijekom rada izlazi iz prihvata alata.	Usadnik/prihvat alata je zaprljan.	▶ Očistite usadnik, odn. prihvat alata.
	Brtva stezne glave je neispravna.	▶ Provjerite brtvu i po potrebi ju zamijenite.




8.2 Bušilica s dijamantnom jezgrom nije u funkciji

Smetnja	Mogući uzrok	Rješenje
 Servisni indikator ništa ne prikazuje.	PRCD nije uključen.	▶ Provjerite funkciju PRCD-a i uključite ga.
	Prekinuto je napajanje strujom.	▶ Uključite neki drugi električni uređaj i provjerite funkciju. ▶ Provjerite utične spojeve, mrežni kabel, strujni vod i mrežni osigurač.
	Voda u motoru.	▶ Ostavite bušilicu s dijamantnom jezgrom neka se do kraja osuši na toplom i suhom mjestu.
 Servisni indikator svijetli.	Istrošene su ugljene četkice.	▶ Zamijenite ugljene četkice. → stranica 64
 Servisni indikator treperi.	Motor je pregrijan (npr. zbog prevelikog trenja u zidu i / ili prevelikog potiska).	▶ Pričekajte nekoliko minuta dok se motor ne ohladi ili pustite bušilicu s dijamantnom jezgrom da radi u praznom hodu kako biste ubrzali postupak hlađenja. ▶ Isključite bušilicu s dijamantnom jezgrom i ponovno ju uključite. ▶ Bušilicu s dijamantnom jezgrom vodite ravno i/ili smanjite potisak.

9 China RoHS (Direktiva za ograničenje uporabe opasnih tvari)

Pod sljedećim linkom naći ćete tablicu opasnih tvari: qr.hilti.com/r51318.
Link RoHS tablicu naći ćete na kraju ove dokumentacije u obliku QR koda.

10 Zbrinjavanje otpada

 **Hilti** Uređaji su većim dijelom izrađeni od materijala koji se mogu ponovno preraditi. Pretpostavka za to je njihovo stručno razvrstavanje. U mnogim zemljama **Hilti** preuzima vaš stari uređaj na recikliranje. Raspitajte se u **Hilti** servisnoj službi ili kod vašeg prodajnog savjetnika.



- ▶ Električne alate, elektroničke uređaje i akumulatorske baterije ne bacajte u kućni otpad!

10.1 Zbrinjavanje isplake

Puštanje isplake u vodu ili u kanalizaciju je ekološki problematično bez prikladne pripreme.

- ▶ Informirajte se kod lokalne uprave o postojećim propisima.
- ▶ Zbrinite isplaku. → stranica 63

11 Jamstvo proizvođača

- ▶ Ukoliko imate pitanja glede jamstvenih uvjeta, obratite se Vašem lokalnom **Hilti** partneru.



Originalna navodila za uporabo

1 Informacije o dokumentaciji

1.1 O tej dokumentaciji

- Pred začetkom uporabe preberite to dokumentacijo. To je pogoj za varno delo in nemoteno uporabo.
- Upoštevajte varnostna navodila in opozorila v tej dokumentaciji in na izdelku.
- Navodila za uporabo vedno hranite ob izdelku in vedno priložite ta navodila, če izdelek posredujete drugim osebam.

1.2 Legenda

1.2.1 Opozorila

Opozorila opozarjajo na nevarnosti pri delu z izdelkom. Uporabljajo se naslednje signalne besede:

NEVARNOST

NEVARNOST !

- ▶ Za neposredno grozečo nevarnost, ki lahko pripelje do težjih telesnih poškodb ali do smrti.

OPOZORILO

OPOZORILO !

- ▶ Za morebitno grozečo nevarnost, ki lahko povzroči težke telesne poškodbe ali smrt.





PREVIDNO

PREVIDNO !

- ▶ Za možno nevarnost, ki lahko pripelje do telesnih poškodb ali materialne škode.


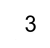


1.2.2 Simboli v dokumentaciji

V navodilih za uporabo se pojavljajo naslednji simboli:

	Pred uporabo preberite navodila za uporabo
	Navodila za uporabo in druge uporabne informacije
	Ravnanje z materiali, ki jih je mogoče znova uporabiti
	Električnih orodij in akumulatorskih baterij ne odstranjujte s hišnimi odpadki

1.2.3 Simboli na slikah

Na slikah so uporabljeni naslednji simboli:

	Te številke označujejo slike na začetku teh navodil
	Oštevilčenje na slikah prikazuje postopek po korakih in se lahko razlikuje od delovnih korakov v besedilu
	Na sliki Pregled so uporabljene številke položajev, ki se nanašajo na številke v legendi poglavja Pregled izdelka
	Ta znak opozarja, da morate biti pri uporabi izdelka še posebej pozorni.

1.3 Simboli, ki so odvisni od izdelka

1.3.1 Simboli na izdelku

Na izdelku so uporabljeni naslednji simboli:

	Opozorilo na nevarno električno napetost
---	--



	Opozorilo na vročo površino
/min	Vrtljaji na minuto
n_0	Število vrtljajev v prostem teku
	Uporabljajte zaščito za oči
	Uporabljajte zaščitno čelado
	Uporabljajte zaščito za sluh
	Uporabljajte zaščitne rokavice
	Uporabljajte zaščitne čevlje
	Simbol ključavnice
	Servisni prikazovalnik
	Prikazovalnik zmogljivosti vrtanja
	Brezžičen prenos podatkov

1.4 Informacije o izdelku

Izdelki so namenjeni profesionalnim uporabnikom; uporablja, vzdržuje in servisira jih lahko le pooblaščen in ustrezno usposobljeno osebje. To osebje je treba dodatno poučiti o nevarnostih, ki se pojavljajo pri delu. Izdelek in njegovi pripomočki so lahko nevarni, če jih nepravilno uporablja nestrokovno osebje in če se uporabljajo v nasprotju z namembnostjo.

Tipška oznaka in serijska številka sta navedeni na tipski ploščici.

- Serijsko številko prepišite v naslednjo preglednico. Podatke o izdelku potrebujete v primeru morebitnih vprašanj za našega zastopnika ali servis.

Informacije o izdelku

Tip:	DD 30-W
Generacija:	01
Serijska št.:	

1.5 Izjava o skladnosti

Z izključno odgovornostjo izjavljamo, da tukaj opisan izdelek ustreza naslednjim direktivam in standardom. Kopijo izjave o skladnosti si lahko ogledate na koncu te dokumentacije.

Tehnična dokumentacija je na voljo tukaj:

Hilti Entwicklungsgesellschaft mbH | Zulassung Geräte | Hiltistraße 6 | 86916 Kaufering, DE

2 Varnost

2.1 Splošna varnostna opozorila za električna orodja

⚠ OPOZORILO preberite vsa varnostna opozorila, navodila, slike in tehnične podatke, priložene temu električnemu orodju. Posledice neupoštevanja naslednjih opozoril so lahko električni udar, požar in/ali hude telesne poškodbe.

Vsa varnostna opozorila in navodila shranite za v prihodnje.

Pojem "električno orodje", ki smo ga uporabili v varnostnih opozorilih, se nanaša na električno orodje za priklop na električno omrežje (s priključnim kablom) ali na električno orodje na baterijski pogon (brez priključnega kabla).



Varnost na delovnem mestu

- ▶ **Poskrbite, da bo vaše delovno mesto vedno čisto in dobro osvetljeno.** Nered ali neosvetljena delovna območja lahko povzročijo nezgode.
- ▶ **Prosimo, da električnega orodja ne uporabljate v okolju, kjer je nevarnost eksplozije in v katerem se nahajajo gorljive tekočine, plini ali prah.** Električna orodja povzročajo iskrenje, zato se gorljiv prah ali pare lahko vnamejo.
- ▶ **Ne dovolite otrokom in drugim osebam, da bi se med delom približale električnemu orodju.** Druge osebe lahko odvrnejo vašo pozornost in izgubili boste nadzor nad orodjem.

Električna varnost

- ▶ **Priključni vtič električnega orodja mora ustrezati vtičnici. Vtiča pod nobenim pogojem ne smete spreminjati. Uporaba adapterskih vtičev v kombinaciji z zaščitnim ozemljenim električnim orodjem ni dovoljena.** Nespremenjen vtič in ustrezna vtičnica zmanjšujeta nevarnost električnega udara.
- ▶ **Izogibajte se telesnemu stiku z ozemljenimi površinami, na primer s cevmi, grelci, štedilniki in hladilniki.** Če je ozemljeno tudi vaše telo, obstaja povečano tveganje električnega udara.
- ▶ **Zavarujte električno orodje pred dežjem in vlago.** Vstop vode v električno orodje povečuje nevarnost električnega udara.
- ▶ **Električnega kabla ne uporabljajte za prenašanje ali obešanje električnega orodja ali za vlečenje vtiča iz vtičnice. Električni kabel zavarujte pred vročino, oljem, ostrimi robovi ali stikom s premikajočimi se deli orodja.** Poškodovan ali zavozlan električni kabel povečuje nevarnost električnega udara.
- ▶ **Če električno orodje uporabljate na prostem, uporabljajte samo podaljške, ki so primerni tudi za delo na prostem.** Uporaba podaljševalnega kabla, ki je primeren za uporabo na prostem, zmanjšuje nevarnost električnega udara.
- ▶ **Če se ne morete izogniti uporabi orodja v vlažnem okolju, uporabite zaščitno stikalo okvarnega toka.** Uporaba zaščitnega stikala okvarnega toka zmanjša tveganje električnega udara.

Varnost oseb

- ▶ **Bodite zbrani in pazite, kaj delate. Dela z električnim orodjem se lotite razumno. Nikoli ne uporabljajte orodja, če ste utrujeni ali pod vplivom drog, alkohola ali zdravil.** Trenutek nepazljivosti pri uporabi električnega orodja lahko privede do resnih poškodb.
- ▶ **Uporabljajte osebno zaščitno opremo in vedno nosite zaščitna očala.** Uporaba osebne zaščitne opreme, na primer protiprašne maske, nedrsečih zaščitnih čevljev, zaščitne čelade in glušnikov, odvisno od vrste in načina uporabe električnega orodja, zmanjšuje tveganje telesnih poškodb.
- ▶ **Preprečite nenameren zagon orodja. Preden električno orodje priključite na električno omrežje in/ali akumulatorsko baterijo, ga dvignite ali nosite, se prepričajte, da je izključeno.** Če med prenašanjem električnega orodja prst držite na stikalu oziroma če na električno omrežje priključite vklopljeno orodje, lahko pride do nezgode.
- ▶ **Preden vklopite električno orodje, z njega odstranite nastavitvena orodja ali vijaki ključ.** Orodje ali ključ na vrtečem se delu orodja lahko privedeta do poškodb.
- ▶ **Izogibajte se neobičajni telesni drži. Poskrbite za varno stojišče in ohranite ravnotežje.** Tako boste lahko v nepričakovani situaciji bolje obvladali električno orodje.
- ▶ **Nosite primerna oblačila. Ne nosite širokih oblačil ali nakita. Lasje, oblačila in rokavice ne smejo priti v stik s premikajočimi se deli orodja.** Ne nosite ohlapne obleke ali nakita, ker ju lahko zagrabijo premikajoči se deli orodja.
- ▶ **Če je na orodje možno namestiti priprave za odsesavanje in prestrezanje prahu, se prepričajte, da so le-te priključene in jih uporabljate na pravilen način.** Uporaba priprav za odsesavanje prahu zmanjšuje ogroženost zaradi prahu.
- ▶ **Ne podcenjujte nevarnosti in vedno upoštevajte varnostna navodila za električna orodja, tudi, če ste po večkratni uporabi nanje že dobro navajeni.** Nepredvidno ravnanje lahko v delčku sekunde povzroči hude poškodbe.

Uporaba električnega orodja in ravnanje z njim

- ▶ **Ne preobremenjujte orodja. Uporabljajte samo električno orodje, ki je predvideno za opravljanje vašega dela.** Z ustreznim električnim orodjem boste delali bolje in varneje v predvidenem območju zmogljivosti.
- ▶ **Ne uporabljajte električnega orodja, ki ima pokvarjeno stikalo.** Električno orodje, ki ga ni možno vklopiti ali izklopiti, je nevarno in ga je treba popraviti.
- ▶ **Pred nastavljanjem orodja, menjavo opreme in odlaganjem orodja izvalcite vtič iz vtičnice in/ali snemite odstranljivo akumulatorsko baterijo iz orodja.** Ta previdnostni ukrep onemogoča nepredviden zagon električnega orodja.



- ▶ **Električna orodja, ki jih ne uporabljate, shranjujte izven dosega otrok. Orodja ne smejo uporabljati osebe, ki niso seznanjene z njegovim delovanjem oziroma niso prebrale teh navodil za uporabo.** Električna orodja so nevarna, če jih uporabljajo neizkušene osebe.
- ▶ **Skrbno vzdržujte električna orodja in pribor. Preverite, ali premikajoči se deli delujejo brezhibno in se ne zatikajo, oziroma ali kakšen del orodja ni zlomljen ali poškodovan do te mere, da bi oviral delovanje električnega orodja. Pred ponovno uporabo je treba poškodovan del orodja popraviti.** Vzrok za številne nezgode so prav slabo vzdrževana električna orodja.
- ▶ **Rezalna orodja naj bodo ostra in čista.** Skrbno negovana rezalna orodja z ostrimi robovi se manj zatikajo in so boljje vodljiva.
- ▶ **Električna orodja, pribor, nastavke itd. uporabljajte v skladu s temi navodili. Pri tem upoštevajte delovne pogoje in vrsto dela, ki ga nameravate opravljati.** Uporaba električnega orodja v druge, nepredvidene namene, lahko privede do nevarnih situacij.
- ▶ **Ročaji in njihove površine morajo biti suhi, čisti ter brez olja in maščobe.** Če so ročaji in njihove površine spolzki, z orodjem ni mogoče varno rokovati in ga v primeru nepredvidljivih situacij odbrzati pod nadzorom.

Service

- ▶ **Električno orodje lahko popravlja samo usposobljen strokovnjak, in to izključno z originalnimi nadomestnimi deli.** Le tako bo tudi v prihodnje zagotovljena varna raba električnega orodja.

2.2 Varnostna opozorila za diamantne vrtnike

- ▶ **Kadar je za vrtnje nujno potrebna voda, jo speljite stran od območja dela ali uporabite priprave za odsesavanje vode.** Takšni preventivni ukrepi ohranjajo območje dela suho in zmanjšujejo nevarnost električnega udara.
- ▶ **Pri izvajanju del, pri katerih lahko pride do stika orodja za rezanje s skritimi električnimi vodi ali električnim kablom orodja, električno orodje prijemajte samo za izolirane prijemalne površine.** Pri stiku orodja za rezanje z vodnikom pod napetostjo lahko napetost preide tudi na kovinske dele orodja in povzroči električni udar.
- ▶ **Pri vrtnanju z diamantnim vrtnikom uporabljajte zaščito za sluh.** Hrup lahko povzroči izgubo sluha.
- ▶ **Če nastavek blokira, prenehajte z vrtnjem in izključite orodje..** Poiščite vzrok blokade in ga odpravite, da sprostite blokirane nastavke.
- ▶ **Če želite znova zagnati diamantni vrtnik, ki je zataknjen v obdelovancu, se pred vklopom prepričajte, da se nastavek prosto vrti.** Če se nastavek zatakne, se morda ne vrti in to lahko povzroči preobremenitev orodja ali sprostitev diamantnega vrtnika iz obdelovanca.
- ▶ **Pri pritrjevanju vrtnega stojala na obdelovanec s pomočjo sidra in vijakov se prepričajte, da je sidranje dovolj čvrsto, da stroj med uporabo drži na mestu.** Če obdelovanec ni odporen ali če je porozen, lahko sidro izpade in vrtno stojalo se loči od obdelovanca.
- ▶ **Kadar vrtno stojalo z vakuumsko ploščo pritrjujete na obdelovanec, bodite pozorni, da je površina gladka, čista in da ni porozna. Vrtnega stojala ne pritrjujte na laminirane površine, npr. na ploščice in premaze kompozitnih materialov.** Če površina obdelovanca ni gladka, ravna ali dovolj dobro pritrjena, se lahko vakuumsko plošča odlepi od obdelovanca.
- ▶ **Pred in med vrtnjem bodite pozorni, da je podtlak zadosten.** Če je podtlak prenizek, se vakuumsko plošča lahko odlepi od obdelovanca.
- ▶ **Če je stroj pritrjen le z vakuumsko ploščo, ni dovoljeno vrtati nad glavo ali v steno.** V primeru izgube vakuumu se vakuumsko plošča odlepi od obdelovanca.
- ▶ **Kadar vrtate skozi stene ali stropne, se prepričajte o zaščiti oseb in območja dela na drugi strani.** Vrtna krona lahko izstopi skozi izvrtino in vrtno jedro lahko izpade na drugi strani.

Velja le za ročni način:

- ▶ **Pri delu nad glavo vedno uporabljajte priprave za odsesavanje tekočin, ki so predpisane v navodilih za uporabo. Skrbite za to, da v orodje ne teče voda.** Vstop vode v električno orodje povečuje nevarnost električnega udara.

Velja le za način vrtnja s stojalom:

- ▶ **Tega orodja ne uporabljajte za delo nad glavo z dovodom vode.** Vstop vode v električno orodje povečuje nevarnost električnega udara.

2.3 Dodatna varnostna opozorila

Varnost oseb

- ▶ **Orodje v načinu ročnega vodenja vedno držite z obema rokama za predvidene ročaje.**



- ▶ Orodje in diamantne vrtnalke so težki. **Nevarnost zmečkanja delov telesa. Uporabljajte zaščitno čelado, zaščitne rokavice in zaščitne čevlje.**
- ▶ Ročaji naj bodo vedno suhi, čisti in nemastni.
- ▶ Med delom si privoščite odmor. Za boljše prekrvavitev prstov delajte sprostitvene in razgibalne vaje.
- ▶ **Ne dotikajte se vrtečih se delov. Orodje vključite šele v območju dela.** V primeru dotikanja vrtečih se delov, še posebej vrtečih se nastavkov, lahko pride do poškodb.
- ▶ **Pri delih speljite priključni kabel, podaljšek in po potrebi tudi sesalno cev vedno nazaj in stran od orodja.** To zmanjša nevarnost, da bi se med delom spotaknili ob kabel ali cev in padli.
- ▶ **Preprečite, da vrtnalni mulj pride v stik s kožo ali očmi. Uporabljajte zaščitne rokavice in zaščitna očala.**
- ▶ **Razložite otrokom, da orodje ni igrača.**
- ▶ **Orodje ni primerno za šibke osebe, ki se o uporabi niso podučile. Zavarujte orodje pred otroki.**
- ▶ Orodje se lahko med uporabo in pri brušenju močno segreje. **Možne so opekline in ureznine. Pri delu z orodjem nosite zaščitne rokavice.**
- ▶ **Orodje, nameščeno v stojalu, med delovnimi odmori odložite varno na tla.**
- ▶ **Orodja nikoli na noben način ne spreminjajte.**

Zaščita pred prahom

Prah nekaterih materialov, kot npr. premazi, ki vsebujejo svinec, nekatere vrste lesa, mineralov in kovin, je lahko zdravju škodljiv. Stik ali vdihavanje prahu lahko pri uporabniku ali osebah, ki so v bližini, povzroči alergične reakcije ali bolezni dihal. Prah določenih materialov, kot npr. hrast ali bukev, velja za kancerogen, še posebej v povezavi z dodatnimi snovmi za obdelavo lesa (kromati, sredstvo za zaščito lesa).

- ▶ **Če je le mogoče, uporabljajte pripomočke za učinkovito odsesavanje prahu. Za to uporabljajte mobilni sesalnik za lesni in/ali mineralni prah, ki ga priporoča podjetje Hilti, in je primeren za delo s tem električnim orodjem. Poskrbite za dobro prezračevanje. Priporočljivo je, da nosite dihalno masko s filtrom razreda P2. Upošteвайте lokalne predpise, ki veljajo za obdelovane materiale.**

Skrbno ravnanje z električnimi orodji in njihova uporaba

- ▶ **Pritrdite obdelovanec.** Obdelovanec pritrdite s pomočjo vpenjalnih priprav ali primeža, da se ne bo premikal. Obdelovanec bo tako pritrjen varneje, kot če bi ga držali z roko. Vi pa boste lahko orodje upravljali z obema rokama.
- ▶ **Prepričajte se, da se držalo nastavka prilega vpenjalnemu sistemu orodja, in da ste nastavek pravilno vpeli v vpenjalno glavo.**
- ▶ **Pri prekinitvi električnega toka orodje izključite in izvlecite vtič iz vtičnice, da preprečite nenameren vklop orodja ob ponovni vzpostavitvi električnega toka.**
- ▶ Orodje naj deluje le s čistimi prezračevalnimi režami.

Električna varnost

- ▶ **Preden začnete z delom, preverite, ali so v delovnem območju skriti električni vodi, plinske in vodovodne cevi, npr. z detektorjem kovin.** Zunanji kovinski deli na orodju lahko pridejo pod električno napetost, če npr. nehote poškodujete električni vod pod napetostjo. To povzroči resno nevarnost električnega udara.
- ▶ **Orodja nikoli ne uporabljajte brez priloženega PRCD (pri orodjih brez PRCD nikoli brez ločilnega transformatorja).** Pred vsako uporabo pregledjte stikalo PRCD.
- ▶ **Redno preverjajte priključni kabel orodja. Poškodovan kabel naj zamenja priznan strokovnjak. Če se poškoduje priključni kabel električnega orodja, ga je treba zamenjati s posebnim priključnim kablom, ki ga dobite pri servisni službi. Redno preverjajte el. podaljšek in ga zamenjajte, če je poškodovan. Če pride pri delu do poškodb priključnega kabla ali podaljška, se kabla ne smete dotikati. Izvlecite vtič iz vtičnice.** Poškodovanih priključnih vodnikov in podaljševalnih kablov ne uporabljajte, saj predstavljajo nevarnost električnega udara.
- ▶ **Izogibajte se telesnemu stiku z ozemljenimi površinami, na primer s cevmi, grelci, štedilniki in hladilniki.** Če je ozemljeno tudi vaše telo, obstaja povečano tveganje električnega udara.
- ▶ **Ne uporabljajte adapterskega vtiča.**

Delovno mesto

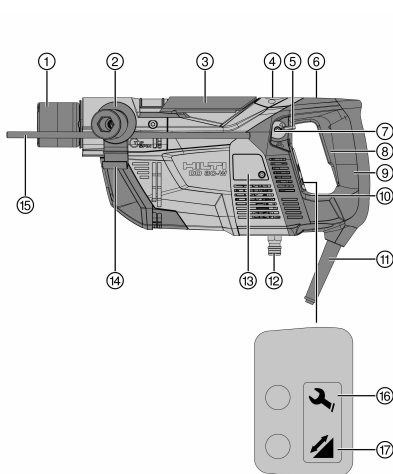
- ▶ **Poskrbite za dobro prezračevanje.** Slabo prezračevana delovna mesta lahko zaradi preveč prahu škodujejo zdravju.
- ▶ **Ne vrtajte v zdravju škodljive materiale (npr. azbest).**
- ▶ **Vrtanje naj odobri vodja gradbišča.** Vrtanje na stavbah in na drugih strukturah lahko vpliva na statiko. To še posebej velja za rezanje armirnega železa in nosilnih elementov.
- ▶ Če delate na prostem, priporočamo uporabo gumijastih rokavic in obutve z nedrsečim podplatom.



- Med uporabo orodja nosite ustrezna zaščitna očala, zaščitno čelado, zaščito za sluh, zaščitne rokavice in zaščitne čevlje. Tudi osebe v bližini morajo nositi osebno zaščitno opremo.

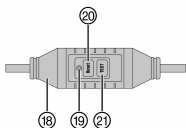
3 Opis

3.1 Pregled izdelkov 1



- ① Vpenjalna glava
- ② Stranski ročaj **DD-SH-30**
- ③ Zaklep vpenjalne glave
- ④ Prikazovalnik pretoka vode
- ⑤ Ročica za uravnavanje vode
- ⑥ Zapora stikala za vrтанje s pomočjo stojala
- ⑦ Dozna libela za navpično vrтанje
- ⑧ Stikalo za vklop/izklop
- ⑨ Ročaj
- ⑩ Palična libela za vodoravno vrтанje
- ⑪ Priključni kabel vključno s PRCD
- ⑫ Priključek za vodo
- ⑬ Pokrov oglenih ščetk
- ⑭ Držalo za sesalno cev
- ⑮ Omejevalnik globine za ročno vodeno vrтанje
- ⑯ Servisni prikazovalnik
- ⑰ Prikazovalnik zmogljivosti vrтанja

3.2 Zaščitno stikalo okvarnega toka (PRCD) 2



- ⑱ Zaščitno stikalo okvarnega toka (PRCD) v priključnem kablu
- ⑲ Prikaz na zaščitnem stikalu okvarnega toka (PRCD)
- ⑳ Tipka **Reset** na zaščitnem stikalu okvarnega toka (PRCD)
- ㉑ Tipka **TEST** na zaščitnem stikalu okvarnega toka (PRCD)

3.3 Sistem za zajemanje vode 3

- ㉒ Zapiralo za nastavev dolžine ogrodja za zajemanje vode
- ㉓ Mehanizem za odklepanje ogrodja za zajemanje vode
- ㉔ Ogrodje za zajemanje vode

3.4 Pripor 4

- ㉕ Vrtalna puša
- ㉖ Obroč za zajemanje vode
- ㉗ Cev za zajemanje vode
- ㉘ Zaščita pred škropljenjem

3.5 Pripor za vrtalno stojalo DD-ST 30 5

- ㉙ Omejevalni vijak
- ㉚ Steber
- ㉛ Vpenjalna čeljust
- ㉜ Zaporni vijak
- ㉝ Razcepka
- ㉞ Kolesce
- ㉟ Sani
- ㊱ Zapora sani
- ㊲ Ročaj
- ㊳ Zatezna ročica
- ㊴ Priključek za podtlak
- ㊵ Manometer



- ④1 Podtlačno tesnilo
- ④2 Adapterska ploščica
- ④3 Vakuumska osnovna plošča

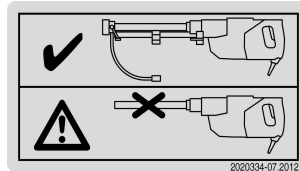
- ④4 Nivelirni vijaki
- ④5 Ventil za razbremenitev podtlaka

3.6 Namenska uporaba

Opisan izdelek je električno gnan sistem za diamantno vrtanje. Primeren je za ročno vodeno mokro vrtanje in mokro vrtanje s pomočjo vrtalnega stojala v beton in mineralne površine. Vrtalno stojalo je mogoče na obdelovanec pritrditi z ustreznim sidrom (pribor) ali z vakuumsko osnovno ploščo (pribor).

- ▶ Orodje lahko priklopite le na omrežje z napetostjo in frekvenco, ki sta navedena na tipski ploščici.
- ▶ Odvisno od uporabe in smeri vrtanja (glejte preglednico → stran 73) morate sistem za zajemanje vode diamantnega vrtalnika priključiti na univerzalni sesalnik, ki ga je priporočil Hilti, in izbrati opremo.

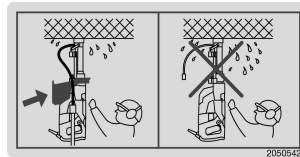
Vsa vrtanja je dovoljeno izvajati le z nameščenim sistemom za zajemanje vode, pravilno kombinacijo iz vrtalne puše in vrtalne krone ter pravilno nastavitvijo dolžine.



Nalepka za izdelek

Vrtanje navzgor je dovoljeno le z odsesavanjem vode in dodatno zaščito pred škropljenjem.

Vrtanje s pomočjo vrtalnega stojala ni dovoljeno, ker pri vrtanju s pomočjo vrtalnega stojala ni mogoče namestiti zaščite pred škropljenjem.



Nalepka za izdelek

3.7 Nedovoljena napačna uporaba

- Ta izdelek ni primeren za obdelavo zdravju škodljivih snovi.
- Prepovedano je vrtanje materialov, ki proizvajajo električno prevoden prah (na primer magnezij).
- Suho vrtanje ni dovoljeno.

3.8 Opreme, ki ustrezajo danemu načinu uporabe

Potrebna oprema pri različnih uporabah/smerih vrtanja

Uporaba	Smer vrtanja	Oprema
Ročno vodeno	vodoravno in navzdol	z/brez odsesavanja, brez zaščite pred škropljenjem
Ročno vodeno	navzgor	z odsesavanjem in zaščito pred škropljenjem
Vodeno s pomočjo vrtalnega stojala, pritrditev z vakuumsko osnovno ploščo	navzdol	z/brez odsesavanja, brez zaščite pred škropljenjem
Vodeno z vrtalnim stojalom, pritrditev z vakuumsko osnovno ploščo	Vodoravno	z/brez odsesavanja, brez zaščite pred škropljenjem in z dodatno zaščito vrtalnega stojala
Vodeno z vrtalnim stojalom, pritrditev s sidrom	navzdol in vodoravno	z/brez odsesavanja, brez zaščite pred škropljenjem



3.9 Servisni prikazovalnik

Svetlobni prikaz/stanje delovanja	Stanje za servis
Sveti rdeče/orodje deluje	Oglene ščetke so močno obrabljene. Ko luč zasveti, lahko orodje s polno zmogljivostjo uporabljate še nekaj ur, nato se orodje samodejno izklopi. Poskrbite, da vam pravočasno zamenjajo oglene ščetke, da bo vaše orodje vedno pripravljeno za uporabo.
Sveti rdeče/orodje ne deluje	Zamenjajte oglene ščetke.
Rdeča utripa	Začasna napaka, glejte "Pomoč pri motnjah"

3.10 Prikazovalnik zmogljivosti vrтанja

Svetlobni prikaz	Pritisna sila
Oranžna	premajhna
Zelena	optimalno
Rdeča	previsoko

3.11 Stopnje števila vrtljajev

Orodje ima dve stopnji števila vrtljajev: stopnjo za navrtavanje z nizkim številom vrtljajev in stopnjo za vrтанje z največjim številom vrtljajev.

Če je stikalo za vklop/izklop pritisnjeno do polovice, je aktivirana le stopnja za navrtavanje. Pri tem številu vrtljajev je treba nastaviti pretok vode. Najvišje število vrtljajev stopnje za vrтанje lahko dosežete le, če je stikalo za vklop/izklop pritisnjeno do konca.

3.12 Obseg dobave

Orodje s stranskim ročajem in vpenjalno glavo, navodila za uporabo.

Druge sistemske izdelke, ki so dovoljeni za vaš izdelek, najdete v centru **Hilti Store** ali na spletni strani: www.hilti.group

3.13 Nastavki

Naziv	Kratka oznaka
Diamantna vrtalna krona	DD-C
Orodje za lomljenje jedra	DD-CB

3.14 Pribor

Naziv	Kratka oznaka
Vrtalno stojalo	DD-ST 30
Vrtalne krone	DD-C, premer 8–35 mm
Komplet pribora za pritrditev stojala s sidrom	DD M12 S
Omejevalnik globine za vrtalno stojalo	DD-ST 30-ES
Zaščita pred škropljenjem	DD-30-W-CV

4 Tehnični podatki

4.1 Diamantni vrtalnik

Nazivno napetost, nazivni tok, frekvenco in nazivno porabo moči najdete na ploščici s podatki, ki je prilagojena posamezni državi.

Pri obratovanju z generatorjem ali transformatorjem mora biti njegova izhodna moč dvakrat višja od nazivne porabe moči vašega orodja, ki je navedena na tipski ploščici. Delovna napetost transformatorja ali generatorja mora biti vedno med +5 % in -15 % nazivne napetosti orodja.





Vklapljanje in izklapljanje drugih orodij lahko povzroči podnapetostne in prenapetostne konice, ki lahko poškodujejo orodje. Druga orodja ne smejo biti istočasno priključena na generator oz. transformator.

Teža v skladu s postopkom EPTA 01	7,6 kg
Dimenzije (D x Š x V)	441 mm x 191 mm x 120 mm
Premer vrtnalne krone	8 mm ... 35 mm
Stopnja zaščite	I
Število vrtljajev v prostem teku	9.200 vrt/min

4.2 Nazivna napetost

Orodje je na voljo v različnih izvedbah za različne nazivne napetosti. Podatke o nazivni napetosti in nazivni porabi moči vašega orodja najdete na tipski ploščici.

Nazivne napetosti

Nazivna napetost	100 V	110 V	220 V	220–240 V
Omrežna frekvenca [Hz]	50/60	50/60	50/60	50/60
Nazivna poraba moči [W]	1450	1400	1400	1450

4.3 Informacije o hrupu in vrednosti tresljajev so določene v skladu z EN 62841

Vrednosti zvočnega tlaka in tresljajev, ki so navedene v teh navodilih, so izmerjene v skladu s standardnim merilnim postopkom in se lahko uporabijo za medsebojno primerjavo električnih orodij. Primerne so tudi za predhodno oceno izpostavljenosti.

Navedeni podatki ponazarjajo dejansko uporabo električnega orodja. Če električno orodje uporabljate za druge namene, z neustreznimi nastavki ali ga ne vzdržujete pravilno, lahko vrednosti odstopajo. To lahko znatno poveča izpostavljenosti v celotnem delovnem časovnem obdobju.

Za točno oceno izpostavljenosti je treba upoštevati tudi čas, ko je orodje izključeno ali pa deluje, a ni dejansko v uporabi. To lahko znatno zmanjša izpostavljenosti v celotnem delovnem časovnem obdobju.

Upoštevajte dodatne varnostne ukrepe za zaščito uporabnika pred učinkom zvoka in/ali tresljaji, na primer: Vzdrževanje električnega orodja in nastavkov, zaščita rok pred mrazom in organizacija poteka dela.

Vrednosti emisij hrupa

Raven zvočnega tlaka LpA	87 dB(A)
Negotovost ravni zvočnega tlaka KpA	3 dB(A)
Raven zvočne moči LWA	98 dB(A)
Negotovost ravni zvočne moči KWA	3 dB(A)

Skupna vrednost tresljajev

Emisijska vrednost vibracij pri vrtnanju (vrtalna krona C+25/300 SPX-T) v beton $a_{h, DD}$	11,6 m/s ²
Negotovost pri vrtnanju v beton (K)	2,3 m/s ²

5 Priprava dela

5.1 Preden začnete

- ▶ Orodja med pripravami še ne priključite na električno omrežje.



OPOZORILO

Možne poškodbe zgradbe zaradi vrtnanj! Vrtnanje na stavbah in drugih strukturah lahko vpliva na statiko. To še posebej velja za rezanje armaturnega železa in nosilnih elementov.

- ▶ Vrtnanje naj odobri vodja gradbišča.



OPOZORILO

Nevarnost zaradi električnega udara! Nevarnost nezgode zaradi nenamernega navrtanja električnih, plinskih in vodnih napeljav. Pri navrtanju električnih napeljav lahko zunanji kovinski deli vrtnega sistema postanejo električno prevodni.

- ▶ Pred začetkom dela preglejte delovno območje glede električnih, plinskih in vodnih napeljav, na primer z detektorjem kovine.

- ▶ Pred rezanjem armiranega železa pridobite dovoljenje odgovornega projektanta gradbenih konstrukcij.
- ▶ Prepričajte se, da se nazivna napetost ujema s podatkom na tipski ploščici.
- ▶ Pred menjavo območja izvlecite električni vtič iz vtičnice, npr. preden orodje prenesete na naslednje mesto vrtnja.
- ▶ Električne kable in cevi vedno položite tako, da ne pridejo v stik z vrtečimi se deli.
- ▶ Diamantnega vrtnika in/ali vrtnega stojala ne obešajte na dvigalo.
- ▶ Pred uporabo vakuumske črpalke se seznanite z vsebino navodil za uporabo in jih upoštevajte.
- ▶ Prepričajte se, da je kazalec na manometru pred in med vrtnjem v zelenem območju.
- ▶ Preverite, ali je rezalni obroček visok vsaj 2 mm. **Če to ni tako, zamenjajte vrtno krono, saj se lahko v nasprotnem primeru vrtna krona zatakne v izvrtini.**
- ▶ Za preprečevanje poškodb uporabljajte le originalne vrtnalke **Hilti DD-C** in originalen pribor za **DD 30-W**.

5.2 Priprava za ročno vodeno vrtnje

5.2.1 Nastavitev stranskega ročaja

1. Izvlecite vtič iz vtičnice.
2. Odprite držalo stranskega ročaja, tako da ročaj zavrtite.
3. Pritrdite stranski ročaj v zeleni položaj.



Skupaj s stranskim ročajem lahko namestite omejevalnik globine (→ stran 76).

4. Pričvrstite stranski ročaj z zategovanjem ročaja, tako da se med delom ne bo obračal.

5.2.2 Montaža omejevalnika globine

1. Izvlecite vtič iz vtičnice.
2. Odprite držalo stranskega ročaja, tako da ročaj zavrtite.
3. Omejevalnik globine od spredaj vstavite v predvideno odprtino na stranskem ročaju.
4. Nastavite distančnik na zeleno globino.
5. Pričvrstite omejevalnik globine z zategovanjem stranskega ročaja.

5.2.3 Montaža zaščite pred škropljenjem

OPOZORILO

Nevarnost električnega udara! Pri ročno vodenem vrtnju v smeri navzgor brez predpisanih zaščitnih ukrepov lahko voda prodre v orodje in povzroči nevarnosti zaradi električnega udara.

- ▶ **Pri ročno vodenem vrtnju v smeri navzgor vedno uporabljajte sistem za zajemanje vode s sesalcem za mokro sesanje ter zaščito pred škropljenjem.**

1. Izvlecite vtič iz vtičnice.
2. Potisnite zaščito pred škropljenjem od spredaj preko vpenjalne glave na ohišje gonila vrtnika.

5.2.4 Montaža ogrodja za zajemanje vode



Vrtnje je dovoljeno le, če so izpolnjeni naslednji pogoji:

Priloženo ogrodje za zajemanje vode je montirano in nastavljeno na dolžino uporabljene vrtnalke. V obroču za zajemanje vode je vstavljena vrtna puša, ki ustreza premeru vrtnalke.

1. Izvlecite vtič iz vtičnice.
2. Potisnite ogrodje za zajemanje vode v predvidene odprtine na sprednji strani orodja, tako da se slišno zaskoči.



3. Z zapiralom nastavite območje dolžine za uporabljeno vrtno krono. Za dolžine vrtno krone do 150 mm namestite zapiralo v položaj **150**, za dolžini vrtno krone 300 mm in 600 mm v položaj **300**.

5.2.5 Montaža oz. menjava vrtno puše **10**

OPOZORILO

Nevarnost zaradi električnega udara! Če boste uporabljali napačno vrtno pušo, lahko voda pri uporabi nad glavo prodre v notranjost diamantnega vrtnika.

► **Vedno uporabljajte vrtno pušo, ki ima isti premer kot vrtna krona.**

1. Izvlecite vtič iz vtičnice.
2. Namestite vrtno pušo v utore obroča za zajemanje vode in potisnite vrtno pušo navzdol tako, da se slišno zaskoči.
3. Za odstranjanje vrtno pušo v nasprotni smeri urnega kazalca in jo povlecite navzgor iz obroča za zajemanje vode.

5.2.6 Montaža vrtno krone **11**

OPOZORILO

Nevarnost poškodb zaradi odletavanja predmetov! Vrtno krone z odlomljeni deli ali razpokami in močno obrabljene vrtno krone lahko privedejo do tega, da odlomljeni deli obdelovanca ali zlomljene vrtno krone odletijo in povzročijo poškodbe tudi zunaj delovnega območja.

► Pred vsako uporabo preverite vrtno krono glede odlomljenih delov in razpok, obrabe ali močne obrabljenosti ter zamenjajte vrtno krono, če je potrebno.

Diamantne vrtno krone je treba zamenjati, takoj ko se učinek rezanja oz. vrtnja občutno poslabša. Na splošno se to zgodi, ko je višina diamantnih segmentov manjša od 2 mm.

Redno premazovanje vpenjalne glave z razpršilom **Hilti** olajša montažo vrtno krone.

1. Izvlecite vtič iz vtičnice.
2. Za odpiranje vpenjalne glave povlecite zaklep vpenjalne glave navzgor do prislona.

Preverite, ali sta vtični del vrtno krone in vpenjalna glava čista in nepoškodovana.

3. Zvrnite obroč za zajemanje vode okrog svoje pritrdilne osi do prislona.
4. Vstavite vrtno krono z rezilnim obročem od zgoraj v vrtno pušo obroča za zajemanje vode.
5. Vstavite vtični del vrtno krone, izravnajte glede na izreze, v vpenjalno glavo.
6. Ob rahlem pritisku zavrtite vrtno krono do prislona.
7. Za pričvrstitev vrtno krone zaprite zaklep vpenjalne glave.

5.2.7 Priklop priprave za odsesavanje

1. Poskrbite za pravilno povezavo med cevjo za zajemanje vode vrtnika in sesalno cevjo univerzalnega sesalnika. Pri tem uporabite adapter za cevi.
2. Povežite cev za zajemanje vode univerzalnega sesalnika z univerzalnim sesalnikom.
3. Pri vrtnjih nad višino glave uporabite za pričvrstitev cevi za zajemanje vode držalo na stranskem ročaju.

5.3 Priprava za vrtnje s pomočjo vrtno stojala

OPOZORILO

Nevarnost poškodb! Če vrtno stojalo ni čvrsto pritrjeno, se lahko vrtni ali prevrne.

- Pred uporabo diamantnega vrtnika pritržite vrtno stojalo s sidri ali z vakuumsko osnovno ploščo na obdelovalno podlago.
- Uporabljajte le sidra, ki so primerna za obstoječo podlago, in upoštevajte navodila za montažo proizvajalca sider.
- Vakuumsko osnovno ploščo uporabite le takrat, ko je obstoječa podlaga primerna za pritržitev vrtno stojala z vakuumsko pritržitvijo.



Vrtalno stojalo in orodje je mogoče pritrčiti ali z vakuumsko osnovno ploščo ali s kompletom pribora **DD M12 S**, torej s sidrom **HKD-D M12x50**, vpenjalnim vretenom **DD-LR-CLS** in matico **DD-LR-CLN**.

OPOZORILO

Nevarnost električnega udara zaradi iztekajoče vode! Zaščitite pred škropljenjem ni mogoče namestiti pri vrtnanju z vrtalnimi stojalom. Zaradi tega orodja pri vrtnanju z vrtalnimi stojalom navzgor ni treba zaščititi pred prodiranjem vode.

► **Pri vrtnanju z vrtalnimi stojalom nikoli ne vrtajte navzgor!**



Vrtnanje s pomočjo vrtalnega stojala je možno le brez stranskega ročaja in brez zaščite pred škropljenjem.

5.3.1 Montaza ogrodja za zajemanje vode



Vrtnanje je dovoljeno le, če so izpolnjeni naslednji pogoji:

Priloženo ogrodje za zajemanje vode je montirano in nastavljeno na dolžino uporabljene vrtalne krone. V obroču za zajemanje vode je vstavljena vrtalna puša, ki ustreza premeru vrtalne krone.

1. Izvlecite vtič iz vtičnice.
2. Potisnite ogrodje za zajemanje vode v predvidene odprtine na sprednji strani orodja, tako da se slišno zaskoči.
3. Z zapiralom nastavite območje dolžine za uporabljeno vrtalno krono. Za dolžine vrtalne krone do 150 mm namestite zapiralno v položaj **150**, za dolžini vrtalne krone 300 mm in 600 mm v položaj **300**.

5.3.2 Pritrditev orodja in vrtalnega stojala s podtlakom

OPOZORILO

Nevarnost poškodb Nevarnost zaradi padajočega diamantnega vrtalnika.

► Za vodoravno vrtnanje mora biti vrtalno stojalo dodatno zavarovano z verigo.

5.3.2.1 Namestitev vakuumske osnovne plošče

1. Označite sredino izvrtine s križem, katerega linije so daljše od premera obroča za zajemanje vode.



Obroč za zajemanje vode ima štiri previsne oznake, ki jih lahko izravnate s križem.

2. Nastavite štiri nivelirne vijake vakuumske osnovne plošče tako, da iz spodnje strani vakuumske osnovne plošče molijo pribl. 5 mm.
3. Namestite vakuumsko osnovno ploščo v razdalji 21 cm glede na sredino izvrtine.
4. Povežite priključek za podtlak podtladne plošče s podtlacno črpalko.
5. Vključite vakuumsko črpalko.
6. Držite pritisnjen ventil za odzračevanje podtlaka, medtem ko popravljate položaj vakuumske osnovne plošče.

5.3.2.2 Pritrditev vrtalnega stojala na vakuumsko osnovno ploščo

1. Vključite vakuumsko črpalko.
2. Pritrdite vrtalno stojalo z zatezno ročico na vakuumsko osnovno ploščo.
3. Vrtalno stojalo izravnajte vodoravno z obema nivelirnima vijakoma.

5.3.3 Pritrdite orodje na vrtalno stojalo.



V primeru vakuumske pritrditve se pred pritrditvijo orodja na vrtalno stojalo prepričajte, da je vrtalno stojalo varno pritrjeno.

1. Izvlecite vtič iz vtičnice.
2. Blokirate sani na vrtalnem stojalu v največji možni razdalji od podlage.



Sani morajo biti blokirane v najvišjem položaju. Tako lahko orodje namestite z drogom za zajemanje vode, ne da bi se obroč za zajemanje vode dotikal podlage.

3. Odprite vpenjalno čeljust s fiksirnim vijakom.



4. Vrtalnik vstavite v sani.
5. Zaprite vpenjalno čeljust s fiksirnim vijakom.
6. Prepričajte se, da je vrtalnik pravilno vpet v stojalo.

5.3.4 Pritrditev orodja in vrtalnega stojala s sidrom

Pri pritrdjevanju vrtalnega stojala je treba uporabiti komplet pribora **DD M12 S**, ki med drugim vsebuje tudi vpenjalno vreteno **DD-LR-CLS** in matico **DD-LR-CLN**.

1. Označite sredino izvrtine s križem, katerega linije so daljše od premera obroča za zajemanje vode.

Obroč za zajemanje vode ima štiri previsne oznake, ki jih lahko izravname s križem.

2. Zabijte sidro **Hilti HKD-D M12x50** za pritrditev adapterske plošče vrtalnega stojala v oddaljenosti 12 cm od oznake sredine izvrtine.

Pri zabijanju sidra upoštevajte navodila za uporabo, priložena sidru!

3. Pritrdite orodje na vrtalno stojalo. → stran 78
4. Zavrtite oba nivelirna vijaka nazaj, tako da ne molita več ven.
5. Namestite vrtalno stojalo z nameščenim orodjem na vpenjalno vreteno in vrtalno stojalo začasno zavarujte z matico (komplet pribora **DD M12 S**).

Vretenoategnite šele takrat, ko je vrtalna krona natančno naravnana na sredino izvrtine (→ stran 80).

6. Vrtalno stojalo izravnajte z obema nivelirnima vijakoma.

5.3.5 Montaža kolesca

Kolesce lahko namestite na obeh straneh stojala.

1. Natakните kolesce na os.
2. Vstavite odprto razcepko skozi vrtino.
3. Zaprite razcepko.

5.3.6 Montaža oz. menjava vrtalne puše

1. Izvlecite vtič iz vtičnice.
2. Namestite vrtalno pušo v utore obroča za zajemanje vode in potisnite vrtalno pušo navzdol tako, da se slišno zaskoči.
3. Za odstranjanje vrtnice vrtalno pušo v nasprotni smeri urnega kazalca in jo povlecite navzgor iz obroča za zajemanje vode.

5.3.7 Montaža vrtalne krone

OPOZORILO

Nevarnost poškodb zaradi odletavanja predmetov! Vrtalne krone z odlomljeni deli ali razpokami in močno obrabljene vrtalne krone lahko privedejo do tega, da odlomljeni deli obdelovanca ali zlomljene vrtalne krone odletijo in povzročijo poškodbe tudi zunaj delovnega območja.

- ▶ Pred vsako uporabo preverite vrtalno krono glede odlomljenih delov in razpok, obrabe ali močne obrabjenosti ter zamenjajte vrtalno krono, če je potrebno.

Diamantne vrtalne krone je treba zamenjati, takoj ko se učinek rezanja oz. vrtnja občutno postabša. Na splošno se to zgodi, ko je višina diamantnih segmentov manjša od 2 mm.

Redno premazovanje vpenjalne glave z razpršilom **Hilti** olajša montažo vrtalne krone.



1. Izvlecite vtič iz vtičnice.
2. Za odpiranje vpenjalne glave povlecite zaklep vpenjalne glave navzgor do prislona.



Preverite, ali sta vtični del vrtnalne krone in vpenjalna glava čista in nepoškodovana.

3. Zvrnite obroč za zajemanje vode okrog svoje pritrdilne osi do prislona.
4. Vstavite vrtnalo krono z rezilnim obročem od zgoraj v vrtnalo pušo obroča za zajemanje vode.
5. Vstavite vtični del vrtnalne krone, izravnajte glede na izreze, v vpenjalno glavo.
6. Ob rahlem pritisku zavrtite vrtnalo krono do prislona.
7. Za pričvrstitev vrtnalne krone zaprite zaklep vpenjalne glave.

5.3.8 Priklon priprave za odsesavanje

1. Poskrbite za pravilno povezavo med cevjo za zajemanje vode vrtnalnika in sesalno cevjo univerzalnega sesalnika. Pri tem uporabite adapter za cevi.
2. Povežite cev za zajemanje vode univerzalnega sesalnika z univerzalnim sesalnikom.
3. Pri vrtnanjih nad višino glave uporabite za pričvrstitev cevi za zajemanje vode držalo na stranskem ročaju.

5.4 Naravnava vrtnalnega sistema na sredino izvrtine

5.4.1 Namestitev vrtnalnega sistema z vakuumsko osnovno ploščo za vrtnanje

1. Prepričajte se, da je vrtnali sistem pravilno pritrjen (kazalec manometra je v zelenem območju).
2. Za natančno namestitev vrtnalnega sistema na sredino izvrtine pritisnite ventil za odzračevanje podtlaka in popravite položaj stojala.
3. Če je vrtnali sistem pravilno nameščen, izpuscite ventil za odzračevanje podtlaka in pritisnite vrtnali sistem ob podlago.
4. Vodoravno izravnajte vakuumsko osnovno ploščo s štirimi nivelirnimi vijaki.

5.4.2 Namestitev vrtnalnega sistema pri pritrditvi s sidrom za vrtnanje

1. Za natančno namestitev vrtnalnega sistema na sredino izvrtine previdno zrahljajte vpenjalno vreteno, tako da je mogoče vrtnalo stojalo premikati, in nato popravite položaj vrtnalnega stojala.
2. Adaptersko ploščo vrtnalnega stojala vodoravno izravnajte z dvema nivelirnima vijakoma.
3. Ko je vrtnali sistem pravilno nameščen, zategnite vpenjalno vreteno.

5.5 Priključitev na električno omrežje in dovoda vode



OPOZORILO

Nevarnost električnega udara zaradi iztekajoče vode! Poškodovan ali nepravilno pritrjen O-obroček na priključku za vodo orodja, previsok vodni tlak, napačne cevne povezave in netesnosti vodnega sistema lahko povzročijo iztekanje vode in nevarnost električnega udara.


- ▶ **Redno preverjajte orodje, vodne priključke ter cevi in cevne povezave glede poškodb in zagotovite, da ne pride do prekoračitve največjega dovoljenega tlaka dovoda vode – 6 bar.**



Uporabljajte le svežo vodo ali vodo brez delcev umazanije, da preprečite poškodbe komponent.
Dovoljena največja temperatura vode je 40 °C (104 °F).



Za različico za VB se namesto PRCD uporablja ločilni transformator.

1. Priključite napeljavo za oskrbo z vodo z ustreznim spojnim elementom na priključek za vodo vrtnalnika.
2. Prepričajte se, da je napeljava za oskrbo z vodo varno povezano s priključkom za vodo vrtnalnika.
3. Odprite dovod vode in se prepričajte, da priključek za vodo na vrtnalniku tesni.
4. Vtaknite električni vtič orodja v vtičnico z ozemljitvenim priključkom.
5. Pritisnite tipko  oz. **Reset** na zaščitnem stikalu okvarnega toka (PRCD).
 - ▶ Prikaz na zaščitnem stikalu okvarnega toka (PRCD) mora svetiti.



6. Pritisnite tipko **0** oz. **TEST** na zaščitnem stikalu okvarnega toka (PRCD).

Prikaz na zaščitnem stikalu okvarnega toka (PRCD) mora ugasniti.

OPOZORILO

Nevarnost poškodb zaradi električnega udara! Če prikaz na zaščitnem vodniku okvarnega toka ob pritisku tipke **0** oz. **TEST** ne ugasne, potem diamantnega vrtnika ne smete uporabljati naprej!

► Vaš diamantni vrtnik naj popravlja servis **Hilti**.

7. Po testu ponovno vklopite zaščitno stikalo okvarnega toka (PRCD) tako, da pritisnete tipko **0** oz. **TEST**.

6 Vrtanje

OPOZORILO

Nevarnost nezgode! Stik vrtečih se delov z vodnimi ali električnimi napeljavami lahko povzroči nesreče s hudimi posledicami.

► Zagotovite, da vodne in električne napeljave ne morejo priti v stik z vrtečimi se deli.

OPOZORILO

Nevarnost poškodb v primeru blokade nastavka! Orodje ima zaradi svojega namena uporabe ustrezno visok vrtilni moment. Pri nenadnem blokiranju nastavkov se lahko orodje začne premikati nenadoma in z veliko silo.

► Uporabljajte stranski ročaj in vedno držite orodje z obema rokama. Vedno računajte na nenadno blokiranje nastavkov.

OPOZORILO

Nevarnost nezgode! Pri prebojnih izvrtinah skozi stene in stropove lahko material ali vrtno jedro pade nazaj ali navzdol.

► Pred prebojnimi izvrtinami skozi stene in stropove zavarujte območje od zadaj oz. od spodaj.

OPOZORILO

Nevarnost poškodb zaradi odletavanja drobcov! Med vrtanjem lahko odletavajo nevarni drobcji. Ti drobcji lahko poškodujejo telo in oči.

► Uporabljajte zaščito za oči, zaščitno obleko in zaščitno čelado.

OPOZORILO

Nevarnost poškodb. Orodje in vrtanje povzročita hrup. Hrup lahko povzroči izgubo sluha.

► Uporabljajte zaščito za sluh.

6.1 Ročno vodeno vrtanje

OPOZORILO

Nevarnost električnega udara! Pri ročno vodenem vrtanju v smeri navzgor brez predpisanih zaščitnih ukrepov lahko voda prodre v orodje in povzroči nevarnosti zaradi električnega udara.

► **Pri ročno vodenem vrtanju v smeri navzgor vedno uporabljajte sistem za zajemanje vode s sesalцем za mokro sesanje ter zaščito pred škropljenjem.**

OPOZORILO

Nevarnost zaradi električnega udara! Če boste uporabljali napačno vrtno pušo, lahko voda pri uporabi nad glavo prodre v notranjost diamantnega vrtnika.

► **Vedno uporabljajte vrtno pušo, ki ima isti premer kot vrtna krona.**

1. Vtaknite električni vtič vrtnika v električno vtičnico ali pri uporabi sesalnika v vtičnico univerzalnega sesalnika (če je vtičnica nameščena na univerzalnem sesalniku).
2. Pri uporabi sesalnika vtaknite električni vtič univerzalnega sesalnika v vtičnico in preklopite stikalo sesalnika v položaj **AUTO** ali **ON** oz. **I**.



3. Vključite zaščitno stikalo okvarnega toka (PRCD) (glejte → stran 80).



Univerzalni sesalnik se v načinu delovanja **AUTO** zažene samodejno za vrtnalnikom s časovnim zamikom. Po izklopu vrtnalnika se univerzalni sesalnik v načinu delovanja **AUTO** s časovnim zamikom samodejno izklopi. V načinu delovanja **ON** oz. **I** morate sesalnik vklopiti in izklopiti ročno.

4. Označite sredino izvrtine s križem, katerega linije so daljše od premera obroča za zajemanje vode.



Obroč za zajemanje vode ima štiri previsne oznake, ki jih lahko izravnate s križem.

5. Držite pritisnjeno stikalo za vklop/izklop vrtnalnika, nastavite ročico za uravnavanje vode na zeleno količino vode in ponovno spustite stikalo za vklop/izklop.



Dovod vode se samodejno vklopi oz. izklopi s stikalom za vklop/izklop vrtnalnika. Količino vode je mogoče pred vrtnanjem predhodno nastaviti z vrtenjem ročice za uravnavanje vode ali jo uravnovati med vrtnanjem (minimalna količina vode pri zaprti ročici za uravnavanje vode: pribl. 0,3 l/min).

6. Previdno namestite obroč za zajemanje vode na mesto vrtnanja, ne da bi se z vrtnalno krono dotaknili podlage.

7. Namestite linije oznake izvrtine s štirimi oznakami na obroču za zajemanje vode tako, da se prekrivajo.

8. Prepričajte se, da se vrtnalna krona ne dotika podlage in stikalo za vklop/izklop za stopnjo navrtavanja pritisnite do polovice.

9. Če vrtate navzgor, počakajte, da se vrtnalna krona napolni z vodo.

- ▶ Tako se vrtnalna krona hladi in varuje pred poškodbo zaradi suhega vrtnanja.

10. Vrtnalno krono rahlo potiskajte proti podlagi.

- ▶ Po vklopu (stikalo za vklop/izklop je pritisnjeno do polovice) vrtnalnik deluje s počasno stopnjo navrtavanja, da se prepreči zdrs vrtnalne krone ob začetku vrtnanja.

11. Ko začutite, da se vrtnalna krona enakomerno vpriema, pritisnite stikalo za vklop/izklop do konca.

- ▶ Ko je stikalo za vklop/izklop pritisnjeno do konca, se lahko vrtnalna krona vrti z največjim številom vrtljajev.



Izberite pritisno silo tako, da vrtnalnik deluje z največjim številom vrtljajev. Pri tem je dosežena idealna zmogljivost vrtnanja (prikazovalnik zmogljivosti vrtnanja sveti zeleno). Višja pritisna sila ne povzroči povečanja hitrosti vrtnanja (prikazovalnik zmogljivosti vrtnanja sveti rdeče).



Vstavite vrtnalno krono naravnost v izvrtino. Zatikanje vrtnalne krone v izvrtini lahko zmanjša zmogljivost vrtnanja.



Vedno pazite, da je pretok vode pravilen. Za nadzor upoštevajte prikazovalnik pretoka vode.

6.2 Vrtanje s pomočjo vrtnalnega stojala

OPOZORILO

Nevarnost električnega udara zaradi iztekajoče vode! Zaščitite pred škropljenjem ni mogoče namestiti pri vrtnanju z vrtnalnim stojalom. Zaradi tega orodja pri vrtnanju z vrtnalnim stojalom navzgor ni treba zaščititi pred prodiranjem vode.

- ▶ **Pri vrtnanju z vrtnalnim stojalom nikoli ne vrtajte navzgor!**

OPOZORILO

Nevarnost nezgode! Pri prebojnih izvrtinah skozi stene in stropove lahko material ali vrtnalno jedro pade nazaj ali navzdol.

- ▶ Pred prebojnimi izvrtinami skozi stene in stropove zavarujte območje od zadaj oz. od spodaj.

OPOZORILO

Nevarnost poškodb Nevarnost zaradi padajočega diamantnega vrtnalnika.

- ▶ Za vodoravno vrtanje mora biti vrtnalno stojalo dodatno zavarovano z verigo.

1. Če uporabljate sesalec za mokro sesanje, priključite pripravo za odsesavanje (→ stran 80) in upoštevajte korake od 1 do 3 v poglavju o ročno vodenem vrtnanju (→ stran 81).

2. Vtaknite električni vtič v vtičnico in vključite zaščitno stikalo okvarnega toka (PRCD) (glejte poglavje o priključevanju električnega napajanja in vode, → stran 80).



3. Sprostite zaporo sani.
4. Premaknite sani s kolescem navzdol, tako da se obroč za zajemanje vode nekoliko prilega podlagi.
5. Držite pritisnjeno stikalo za vklop/izklop orodja, ročico za uravnavanje vode nastavite na zeleno količino vode in ponovno izpustite stikalo za vklop/izklop.



Dovod vode se samodejno vklopi oz. izklopi s stikalom za vklop/izklop orodja. Količino vode je mogoče pred vrtnjem predhodno nastaviti z vrtnjem ročice za uravnavanje vode ali jo uravnavaati med vrtnjem (minimalna količina vode pri zaprti ročici za uravnavanje vode: pribl. 0,3 l/min).

6. Preklopite orodje z blokado stikala na trajno delovanje, tako da do konca pritisnete stikalo za vklop/izklop in nato aktivirate tipko za blokado stikala.
7. Vrtite diamantno vrtno krono s kolescem do podlage.
8. Ob začetku vrtnja pritisnite le narahlo, dokler se vrtna krona ne centrira, šele nato povečujte pritisno silo.
9. Takoj ko začutite, da se je vrtna krona centriralna in da se enakomerno vrti, povečajte pritisno silo proti podlagi.
10. Pritisno silo prilagajajte ustrezno prikazovalniku zmogljivosti vrtnja.



Izberite pritisno silo tako, da orodje deluje z največjim številom vrtljajev; pri tem se doseže idealna zmogljivost vrtnja (prikazovalnik zmogljivosti vrtnja sveti zeleno). Višja pritisna sila ne povzroči povečanja zmogljivosti vrtnja (prikazovalnik zmogljivosti vrtnja sveti rdeče).



Med vrtnjem nadzorujte pretok vode. Za nadzor uporabljajte prikazovalnik pretoka vode.

6.3 Izvrtine s 600-milimetrsko vrtno krono

1. Najprej predhodno izvrtajte izvrtino s 300-milimetrsko vrtno krono.



OPOZORILO

Nevarnost poškodb. Pri vrtnju s 600-milimetrsko vrtno krono brez predhodnega vrtnja lahko izgubite nadzor nad orodjem, orodje se lahko poškoduje in povzroči poškodbe.

- ▶ Vedno vnaprej izvrtajte izvrtino. Bodite pozorni, da 600-milimetrsko vrtno krono pred nadaljevanjem vrtnja vstavite v vnaprej izvrtano izvrtino do vrtnalnice podlage.
2. Po zamenjavi vrtnalnice vstavite 600-milimetrsko vrtno krono pri izklopljenem orodju v predhodno izvrtano odprtino do vrtnalnice podlage.
 3. Nadaljujete z vrtnjem.

6.4 Izklop naprave

1. Ko je zelena globina vrtnja dosežena oz. po zaključku prebojnih izvrtin izklopite orodje. Če uporabljate blokado stikala, pritisnite stikalo za vklop/izklop, da sprostite blokado.



OPOZORILO

Nevarnost poškodb! Pri dvigovanju obroča za zajemanje vode s podlage pri delujoči vrtni kroni lahko vrtna jedra odletijo iz vrtnalnice. Zaradi tega lahko pride do poškodb.

- ▶ Privzdignite obroč za zajemanje vode s podlage šele, ko se vrtna krona popolnoma zaustavi.
2. Izvlecite vrtno krono iz izvrtine, medtem ko se orodje ustavlja.
 - ▶ Dovod vode se samodejno izklopi s stikalom za vklop/izklop orodja.

6.5 Demontaža in praznjenje vrtnalnice **17**

1. Izvlecite vtič iz vtičnice.



PREVIDNO

Nevarnost poškodb pri menjavanju orodja! Orodje se pri uporabi segreje. Lahko ima ostre robove.

- ▶ Pri menjavanju orodja vedno nosite zaščitne rokavice.



⚠ OPOZORILO

Nevarnost poškodb. Vrtalno jedro ali deli vrtalnega jedra lahko izpadejo iz vrtalne krone.

- ▶ Pazite, da vrtalno jedro nekontrolirano ne izpade iz vrtalne krone. Odstranite vse dele vrtalnega jedra iz vrtalne krone.

2. Odprite vpenjalno glavo. V ta namen povlecite zaklep vpenjalne glave navzgor do prislona.



Držite orodje s konico vrtalne krone nagnjeno nekoliko navzdol, da lahko preostala voda izteče iz vrtalne krone.

3. Zavrtite vrtalno krono do prislona.
4. Izvlecite vrtalno krono iz vpenjalne glave.
5. Izvlecite vrtalno krono iz podaljševalne osi vpenjalne glave.
6. Izvlecite vrtalno krono iz obroča za zajemanje vode.
7. Pridržite vrtalno krono in vrtalno jedro stresite iz vrtalne krone skozi vtični del v smeri nazaj. Če so deli vrtalnega jedra v vrtalni kroni, potrkajte z vrtalno krono navpično navzdol ob mehek predmet (les, plastiko) ali za odstranjevanje vrtalnega jedra uporabite tanko palico (npr. omejevalnik globine).
8. Zaprite zaklep vpenjalne glave.

6.6 Odstranjevanje vrtalnega jedra iz izvrtine

1. Ob rahlem vrtenju vstavite orodje za lomljenje jedra v izvrtino do prislona.



Prepričajte se, da se premer lomilnega orodja jedra (opcijski pribor) ujema s premerom vrtnja uporabljene vrtalne krone.

2. Prelomite vrtalno jedro z rahlim stranskim pritiskanjem na orodje za lomljenje jedra.
3. Izvlecite prelomljeno jedro iz izvrtine z orodjem za lomljenje jedra.
4. Izmerite dejansko doseženo globino izvrtine z merilom.

6.7 Odstranjevanje vrtalnega mulja

1. Zbirajte vrtalni mulj (npr. s sesalcem za mokro sesanje).
2. Počakajte, da se vrtalni mulj usede ter odstranite trdni material na deponijo odpadnega gradbenega materiala.



Proces usedanja lahko pospešite z uporabo flokulanta.

3. Preden preostalo vodo (bazična, pH-vrednost > 7) zlijete v kanalizacijo, jo nevtralizirajte z dodatkom kislega sredstva za nevtralizacijo ali jo razredčite z veliko vode.

7 Nega in vzdrževanje**⚠ OPOZORILO**

Nevarnost električnega udara! Nega in vzdrževanje z vstavljenim vtičem lahko povzročita hude poškodbe in opekline.

- ▶ Pred nego in vzdrževanjem vedno izvlecite vtič!

Nega

- Sprijeto umazanijo previdno odstranite.
- Prezračevalne reže previdno očistite s suho krtačo.
- Za čiščenje ohišja uporabljajte samo rahlo navlaženo krpo. Za čiščenje ne uporabljajte čistil, ki vsebujejo silikon, ker lahko poškodujejo plastične dele.

Nega orodja in kovinskih delov

- ▶ Odstranite sprijeto umazanijo.
- ▶ Površino nastavkov in vpenjalne glave zaščitite pred rjavenjem tako, da jo občasno obrišete z naoljeno krpo.
- ▶ Vtični del naj bo čist in rahlo naoljen.



Vzdrževanje

OPOZORILO

Nevarnost zaradi električnega udara! Nepravilna popravila na električnih delih lahko povzročijo težke poškodbe in opekline.

- ▶ Električne komponente smejo popravljati samo strokovnjaki električarji.
- Redno preverjajte, ali so vidni deli orodja nepoškodovani in ali elementi za upravljanje delujejo brezhibno.
- Električnega orodja ne uporabljajte, če je poškodovano in/ali ne deluje brezhibno. Izdelek naj takoj popravi servis **Hilti**.
- Pri izvedbah z zamenljivim priključnim kablom sme priključni kabel zamenjati strokovnjak električar.
- Po končani negi in vzdrževanju namestite vse zaščitne naprave in preverite, ali delujejo brezhibno.



Za varno delovanje uporabljajte le originalne nadomestne dele in potrošne materiale. Seznam odobrenih nadomestnih delov, potrošnih materialov in pribora najdete v servisu **Hilti** ali na spletni strani: www.hilti.group

7.1 Menjava oglenih ščetk

OPOZORILO

Nevarnost poškodb zaradi električnega udara !

- ▶ Orodje sme uporabljati, vzdrževati in popravljati samo pooblaščen in ustrezno usposobljeno osebje! To osebje je treba dodatno poučiti o nevarnostih, ki lahko nastopijo pri delu.



Oglene ščetke je treba zamenjati, ko sveti opozorilna lučka s simbolom viličastega ključa.

1. Izvlecite vtič iz vtičnice.
2. Odprite pokrov oglenih ščetk levo in desno na motorju.
3. **Bodite pozorni na način vgradnje oglenih ščetk in pramenov.** Izrabljene oglene ščetke odstranite iz diamantnega rezalnika.
4. Nove oglene ščetke vstavite natančno tako, kot so bile vgrajene stare oglene ščetke.



Pri vstavljanju pazite na to, da ne poškodujete izolacije signalnega opleta.

5. Privijte pokrove oglenih ščetk levo in desno na motor.
6. Oglene ščetke naj se utečejo tako, da pustite orodje delovati v prostem teku najmanj 1 minuto brez prekinitev.
 - ▶ Po približno 1-minutnem delovanju z novimi oglenimi ščetkami opozorilna lučka ugasne.

7.2 Čiščenje kontrolnega okenca za vodo



Pri čiščenju kontrolnega okenca pazite na čistočo svojega delovnega mesta. Umazanija med čistilnim delom ne sme predrti v notranjost prikazovalnika pretoka vode.

1. Odvijte oba vijaka kontrolnega okenca z izvijačem Torx TX 15.
2. Dvignite kontrolno okence navzgor.
3. Odstranite kolesce za količino vode skupaj z osjo.
4. Odstranite umazanijo pod tekočo vodo.
5. Pred montažo preverite, ali je tesnilo na kontrolnem okencu poškodovano in ga po potrebi zamenjajte.
6. Prepričajte se, da je tesnilo nameščeno točno v vodilu. V nasprotnem primeru se lahko tesnilo pri montaži kontrolnega okenca med plastičnimi deli poškoduje in postane netesno.
7. Ponovno namestite kolesce skupaj z osjo.
8. Potisnite kontrolno okence nazaj v njegovo vodilo.
9. Vstavite vijake Torx pritrditve kontrolnega okenca in jih ponovno zategnite.



8 Pomoč pri motnjah

V primeru motenj, ki niso navedene v tej preglednici oziroma jih sami ne znate odpraviti, se obrnite na naš servis **Hilti**.




8.1 Diamantni vrtnik deluje

Motnja	Možen vzrok	Rešitev
 Servisni prikazovalnik sveti.	Meja obrabe ogleh štetek je skoraj dosežena. Do samodejnega izklopa diamantnega vrtnika preostaja le še nekaj ur uporabe.	► Ob prvi priložnosti zamenjajte oglene ščetke.
	Oglene ščetke so bile zamenjane in se morajo uteči.	► Oglene ščetke naj se utečejo tako, da pustite orodje delovati v prostem teku najmanj 1 minuto brez prekinitve.
Diamantni vrtnik ne daje polne moči.	Motnja električnega napajanja – v električnem omrežju je prišlo do podnapetosti.	<ul style="list-style-type: none"> ► Preverite, ali drugi porabniki morda motijo delovanje električnega omrežja oz. generatorja. ► Preverite dolžino uporabljenega podaljška.
Diamantna vrtna krona se ne vrti.	Diamantna vrtna krona se je zataknila v podlagi.	<ul style="list-style-type: none"> ► Diamantni vrtnik vodite naravnost. ► Sprostite diamantno vrtno krono z viličastim ključem: Vtič izvlecite iz vtičnice. Primate diamantno vrtno krono v bližini natičnega dela z ustreznim viličastim ključem in jo nato sprostite z vrtenjem.
Hitrost vrtnja se zmanjšuje.	Dosežena je maksimalna globina vrtnja.	► Odstranite vrtno jedro in uporabite daljšo vrtno krono.
	Vrtno jedro se zatika v diamantni vrtni kroni.	► Odstranite vrtno jedro.
	Neustrezna izbira krone za podlago.	► Izberite diamantno vrtno krono s primernejšo specifikacijo.
	Prevelika vsebnost jekla (prepoznate jo po čisti vodi s kovinskimi odrezki).	► Izberite primernejšo specifikacijo diamantne vrtno krone.
	Diamantna vrtna krona je v okvari.	► Preverite diamantno vrtno krono glede poškodb in jo po potrebi zamenjajte.
	Diamantna vrtna krona je zgledena.	► Diamantno vrtno ploščo naostrite na brusilni plošči.
	Prevelika količina vode.	► Z ventilom za regulacijo vode zmanjšajte količino vode.
	Količina vode je premajhna.	<ul style="list-style-type: none"> ► Kontrolirajte dovod vode na diamantno vrtno krono oz. povečajte količino vode z ventilom za regulacijo vode. ► Kontrolirajte filterni vložek na priključku za vodo.
Natični del je zamazan ali ni pravilno zaklenjen.	► Očistite natični del in pravilno vstavite diamantno vrtno krono.	
Diamantne vrtno krone ni mogoče vstaviti v vpenjalno glavo.	Zamazan ali poškodovan natični del/vpenjalna glava.	► Natični del oz. vpenjalno glavo očistite ali zamenjajte.



Motnja	Možen vzrok	Rešitev
Diamantne vrtnalke ni mogoče vstaviti v vpenjalno glavo.	Vzvod vpenjalne glave ni odprt do konca.	► Vzvod odprite do konca.
Prevelika zračnost diamantne vrtnalke.	Okvara natičnega dela.	► Kontrolirajte natični del in ga po potrebi zamenjajte.
	Vzvod vpenjalne glave ni zaprt.	► Zaprite vzvod vpenjalne glave.
Ni pretoka vode.	Filter ali prikaz pretoka vode je zamašen.	► Odstranite filter ali prikaz pretoka vode ter ju izperite.
Voda med delovanjem izstopa iz vpenjalne glave.	Zamazan natični del/vpenjalna glava.	► Očistite natični del oz. vpenjalno glavo.
	Okvara tesnila vpenjalne glave.	► Preverite tesnilo in ga po potrebi zamenjajte.


8.2 Diamantni vrtnalnik ne deluje

Motnja	Možen vzrok	Rešitev
 Servisni prikazovalnik ne kaže ničesar.	Stikalo PRCD ni vključeno.	► Preverite delovanje stikala PRCD in ga vklopite.
	Prekinitev električnega napajanja.	► Priključite drugo električno orodje in preverite, ali deluje. ► Preverite vtično povezavo, električni kabel, električni vod in omrežno varovalko.
	Voda v motorju.	► Diamantni vrtnalnik naj se posuši na toplem in suhem mestu.
 Servisni prikazovalnik sveti.	Ogljene ščetke so obrabljene.	► Zamenjajte ogljene ščetke. → stran 85
 Servisni prikazovalnik utripa.	Motor se pregreva (npr. zaradi prevelikega trenja ob steno in/ali prevelike pritisne sile).	► Počakajte nekaj minut, da se motor ohladi, ali pa diamantni vrtnalnik pustite delovati v prostem teku, da pospešite postopek ohlajanja. ► Izključite in spet vključite diamantni vrtnalnik. ► Vodite diamantni vrtnalnik naravnost in/ali zmanjšajte pritisno silo.

9 China RoHS (direktiva o omejevanju uporabe določenih nevarnih snovi)

Na spodnji povezavi najdete preglednico z nevarnimi snovmi: qr.hilti.com/r51318. Povezavo do preglednice RoHS najdete na koncu tega dokumenta v obliki kode QR.

10 Odstranjevanje

 Orodja **Hilti** so pretežno izdelana iz materialov, ki jih je mogoče znova uporabiti. Pogoj za ponovno uporabo materialov je ustrezno razvrščanje materiala. V mnogih državah servisi **Hilti** prevzamejo vaše odsluženo orodje. O tem se pozanimajte pri servisni službi **Hilti** ali svojem prodajnem svetovalcu.



- Električnih orodij, naprav in akumulatorskih baterij ne zavržite skupaj z gospodinjskimi odpadki!



10.1 Odstranjevanje vrtnega mulja

Uvajanje vrtnega mulja v vodo ali kanalizacijo brez predhodne obdelave je problematično z okoljskega vidika.

- ▶ Pozanimajte se o veljavnih predpisih pri lokalni upravi.
- ▶ Odstranite vrtni mulj. → stran 84

11 Garancija proizvajalca naprave

- ▶ Prosimo, da se v primeru vprašanj obrnete na svojega lokalnega partnerja **Hilti**.

Originalno uputstvo za uporabo

1 Podaci o dokumentaciji

1.1 O ovoj dokumentaciji

- Pročitajte ovu dokumentaciju pre početka rada. To predstavlja preduslov za bezbedan rad i nesmetano rukovanje.
- Obratite pažnju na bezbednosne i upozoravajuće napomene koje se nalaze u ovoj dokumentaciji i na proizvodu.
- Uputstvo za rukovanje uvek čuvajte na proizvodu i samo ga sa ovim uputstvom prosledujte dalje drugim osobama.

1.2 Legenda

1.2.1 Upozoravajuće napomene

Upozoravajuće napomene upozoravaju na opasnosti pri rukovanju proizvodom. Koriste se sledeće signalne reči:

OPASNOST

OPASNOST !

- ▶ Znači neposrednu opasnu situaciju, koja može prouzrokovati telesne povrede ili smrt.

UPOZORENJE

UPOZORENJE !

- ▶ Ova reč skreće pažnju na moguću opasnost koja može prouzrokovati tešku telesnu povredu ili smrt.





OPREZ

OPREZ !

- ▶ Za moguću opasnu situaciju koja može da dovede do telesnih povreda ili do materijalne štete.

1.2.2 Simboli u dokumentaciji

Sledeći simboli se koriste u ovoj dokumentaciji:

	Pre upotrebe pročitajte uputstvo za upotrebu
	Napomene o primeni i druge korisne informacije
	Rad sa reciklažnim materijalima
	Električne uređaje i baterije ne odlažite u kućne otpatke

1.2.3 Simboli na slikama

Sledeći simboli se koriste na slikama:



2	Ovi brojevi se odnose na odgovarajuću sliku sa početka ovog uputstva
3	Numerisanje reflektuje redosled radnih koraka na slici i može da odstupa od radnih koraka u tekstu
11	Pozicioni brojevi se koriste na slici Pregled i odnose se na brojeve legende u poglavlju Pregled proizvoda
	Ovaj znak treba da vam skrene posebnu pažnju prilikom rukovanja sa proizvodom.

1.3 Simboli u zavisnosti od proizvoda

1.3.1 Simboli na proizvodu

Sledeći simboli se koriste na proizvodu:

	Upozorenje na opasni električni napon
	Upozorenje na vrelu površinu
/min	Broj obrtaja u minuti
n_0	Nominalni broj obrtaja u slobodnom hodu
	Korišćenje zaštitnih naočara
	Nosite zaštitni šlem
	Nosite zaštitu za uši
	Nosite zaštitne rukavice
	Korišćenje zaštitnih cipela
	Simbol brave
	Servisni indikator
	Indikator snage bušilice
	Bežični prenos podataka

1.4 Informacije o proizvodu

proizvodi su namenjeni za profesionalnog korisnika, a njima sme da rukuje, da ih održava ili popravlja samo ovlašćeno, upućeno osoblje. To osoblje mora biti posebno upoznato sa mogućim opasnostima. Proizvod i njegova pomoćna sredstva mogu da budu opasni ako ih neobučena lica nestručno tretiraju ili ako se ne koriste namenski.

Oznaka tipa i serijski broj su navedeni na tipskoj pločici.

- Prenesite serijski broj u sledeću tabelu. Podaci o proizvodu će vam biti potrebni kada budete kontaktirali naše predstavništvo ili servis.

Podaci o proizvodu

Tip:	DD 30-W
Generacija:	01
Serijski br.:	

1.5 Izjava o usklađenosti

Pod vlastitom odgovornošću izjavljujemo da je ovde opisani proizvod u skladu sa važećim smernicama i normama. Primerak izjave o usklađenosti nalazi se na kraju ove dokumentacije.



2 Sigurnost

2.1 Opšte sigurnosne napomene za električne alate

⚠ UPOZORENJE Pročitajte pažljivo sigurnosne napomene, uputstva, pregledajte slike i pročitajte tehničke podatke, koje idu uz ovaj električni alat. Greške kod pridržavanja sledećih sigurnosnih napomena i uputstava mogu dovesti do električnog udara, požara i/ili teških povreda.

Molimo sačuvajte sve sigurnosne napomene i uputstva za ubuduće.

Pojam "električni alat" korišćen u sigurnosnim napomenama odnosi se na električne alate sa napajanjem iz električne mreže (sa mrežnim kablom) i na električne alate sa pogonom na akumulatoru (bez mrežnog kabla).

Sigurnost na radnom mestu

- ▶ **Područje rada održavajte čistim i osvetljenim.** Nered i neosvetljeno radno područje mogu dovesti do nezgoda.
- ▶ **Sa električnim alatom ne radite u okolini ugroženoj eksplozijom, u kojoj se nalaze zapaljive tečnosti, gasovi ili prašine.** Električni alati proizvode iskre koje mogu zapaliti prašinu ili isparenja.
- ▶ **Decu i ostale osobe tokom korišćenja električnog alata udaljite iz područja rada.** Ako biste skrenuli pažnju sa posla mogli biste izgubiti kontrolu nad uređajem.

Električna sigurnost

- ▶ **Priključni utikač električnog alata treba da odgovara utičnici. Na utikaču se ni u kom slučaju ne smeju izvoditi izmene. Ne koristite adapterske utikače zajedno sa zaštitno uzemljenim električnim alatima.** Nepromenjeni utikači i odgovarajuće utičnice smanjuju opasnost od električnog udara.
- ▶ **Izbegavajte dodir tela sa uzemljenim površinama kao što su cevi, radijatori, šporeti i frižideri.** Postoji povećana opasnost od električnog udara ako je vaše telo uzemljeno.
- ▶ **Električni alat držite dalje od kiše ili vlage.** Prodiranje vode u električni alat povećava opasnost od električnog udara.
- ▶ **Kabl ne upotrebljavajte za nošenje ili vešanje električnog alata odnosno za izvlačenje utikača iz utičnice. Kabl držite dalje od izvora toplote, ulja, oštih ivica ili pokretnih delova.** Oštećeni ili zapleteni kablovi povećavaju opasnost od električnog udara.
- ▶ **Ako sa električnim alatom radite na otvorenom prostoru, upotrebljavajte samo produžne kablove odobrene za upotrebu na otvorenom prostoru.** Primena produžnog kabla prikladnog za upotrebu na otvorenom prostoru smanjuje opasnost od električnog udara.
- ▶ **Ako ne možete izbeći rad električnog alata u vlažnom okruženju, koristite zaštitnu strujnu sklopku.** Upotreba zaštitne strujne sklopke smanjuje opasnost od električnog udara.

Sigurnost ljudi

- ▶ **Budite oprezni, pazite šta činite i kod rada sa električnim alatom postupajte razumno. Nemojte koristiti električni alat, ako ste umorni ili ste pod uticajem droga, alkohola ili lekova.** Momenat nepažnje prilikom upotrebe električnog alata može da dovede do ozbiljnih povreda.
- ▶ **Nosite sredstva lične zaštite i uvek zaštitne naočare.** Nošenje sredstava lične zaštite, kao što su zaštitna maska, sigurnosne cipele koje ne klize, zaštitna kaciga ili štitnik za sluh, u zavisnosti od vrste i primene električnog alata, smanjuje opasnost od nezgoda.
- ▶ **Izbegavajte nehotično stavljanje u pogon. Uverite se, da je električni alat isključen, pre nego što priključite snabdevanje naponom i/ili akumulator, ili ga primite ili nosite.** Ako kod nošenja električnog alata prst držite na prekidaču ili ako je alat uključen i priključen na električnu mrežu, to može dovesti do nezgoda.
- ▶ **Pre nego što uključite električni alat, uklonite alate za podešavanje ili vijčane ključeve.** Alat ili ključ koji se nalazi u rotirajućem delu alata može dovesti do nezgoda.
- ▶ **Izbegavajte nenormalan položaj tela. Zauzmite siguran i stabilan položaj tela i u svakom trenutku održavajte ravnotežu.** Na taj način električni alat možete bolje kontrolisati u neočekivanim situacijama.
- ▶ **Nosite prikladnu odeću. Ne nosite široku odeću ili nakit. Neka vaša kosa, odeća i rukavice budu što dalje od pokretnih delova.** Opuštenu odeću, nakit ili dugu kosu mogu zahvatiti pokretni delovi alata.
- ▶ **Ako su montirani alati za usisavanje i hvatanje prašine, proverite jesu li isti priključeni i da li se pravilno koriste.** Upotreba usisivača može smanjiti opasnost.
- ▶ **Nikada nemojte da se osećate previše sigurnim i nikada nemojte da se ne pridržavate pravila u vezi rukovanja električnim alatom, iako ste nakon dužeg rada dobro poznati sa radom sa električnom alatom.** Neodgovornim rukovanjem moguće je za samo nekoliko sekundi zadobiti teške povrede.



Upotreba i rukovanje električnim alatom

- ▶ **Ne preopterećujte alat.** Za vrstu posla koji obavljate koristite za to predviđen električni alat. Sa odgovarajućim električnim alatom radite bolje i sigurnije, u navedenom području snage.
- ▶ **Ne upotrebljavajte električni alat sa neispravnim prekidačem.** Električni alat koji se više ne može uključiti ili isključiti, opasan je i treba ga popraviti.
- ▶ **Izvučite utikač iz utičnice i/ili izvadite akumulator koji se skida iz alata pre podešavanja alata, zamene delova pribora ili odlaganja alata.** Ovim merama opreza sprečićete nehotično pokretanje električnog alata.
- ▶ **Nekorišćene električne alate držite van domašaja dece.** Ne dozvolite da alat koriste osobe koje sa njim nisu upoznate ili koje nisu pročitale ova uputstva. Električni alati su opasni ako ih koriste neiskusne osobe.
- ▶ **Pažljivo održavajte električne alate i pribor.** Uverite se da pokretljivi delovi električnog alata rade besprekorno i da nisu zaglavljani, polomljeni ili oštećeni tako da negativno utiču na funkcionisanje alata. Oštećene delove popravite pre upotrebe alata. Uzrok mnogih nezgoda leži u loše održanim električnim alatima.
- ▶ **Rezne alate održavajte ostrim i čistim.** Briljivo održavani rezni alati sa ostrim sečivima neće se zaglaviti i lakši su za vođenje.
- ▶ **Koristite električni alat, pribor, alate za umetanje itd. u skladu sa ovim uputstvom.** Kod toga uzmite u obzir radne uslove i izvođene radove. Upotreba električnih alata za neke druge primene različite od predviđenih, može dovesti do opasnih situacija.
- ▶ **Rukohvati i površine za hvatanje moraju biti suve, čiste, bez ostataka ulja i masti.** Klizavi rukohvati i površine za hvatanje onemogućavaju sigurno rukovanje i kontrolu električnog alata u nepredvidivim situacijama.

Servisiranje

- ▶ **Popravku električnog alata prepustite samo kvalifikovanom stručnom osoblju i samo sa originalnim rezervnim delovima.** Na taj način postići će se održavanje sigurnosti električnog alata.

2.2 Sigurnosne napomene za bušilice sa dijamantskim jezgrom

- ▶ **Ko radova bušenja kod kojih je potrebno koristiti vodu potrebno je da se voda odvede izvan radne oblasti i da se koristi oprema za sakupljanje tečnosti.** Takve mere predostrožnosti će pomoći da se radna oblast održi čistom i smanjiće rizike od električnog udara.
- ▶ **Uređaj pridržavajte samo za izolirane prihvatne površine ako izvodite radove kod kojih alat za rezanje može udariti o sakrivene strujne vodove ili o vlastiti mrežni kabl.** Kontakt reznog alata sa vodom pod naponom može pod napon staviti i metalne delove električnog alata i dovesti do električnog udara.
- ▶ **Kod dijamantskog bušenja nosite zaštitu za sluh.** Delovanje buke može uzrokovati gubitak sluha.
- ▶ **Ako dođe do blokade upotrebljenog alata nemojte dalje da potiskujete i isključite alat.** Proverite razlog zaglavljivanja i uklonite uzrok zaglavljenog upotrebljenog alata.
- ▶ **Ako želite ponovo da uključite Bušilicu sa dijamantskim jezgrom koja je zaglavljena u predmetu obrade potrebno je proveriti pre uključivanja da li se alat slobodno obrće.** Ako je upotrebljen alat zaglavljen postoji mogućnost da se ona ne obrće i moguće je da prouzrokuje preopterećenje alata ili do oslobađanja Bušilice sa dijamantskim jezgrom iz predmeta obrade.
- ▶ **Kod pričvršćivanja postolja na predmet obrade pomoću tiplova i zavrtnja potrebno je da osigurate da korišćeni ankeri mogu da drže mašinu tokom njene upotrebe.** Ako predmet obrade nije dovoljno otporan ili je porozan postoji opasnost da dođe do izvlačenja tiple i time do oslobađanja postolja sa predmeta obrade.
- ▶ **Kod pričvršćivanja postolja na predmet obrade pomoću vakuum ploče treba paziti na to da je površina glatka, čista i da nije porozna.** Nemojte da pričvršćujete postolje na laminiranim površinama, kao što su pločice i slojevi veznih materijala. Ako površina predmeta za obradu nije glatka, ravna ili nije dovoljno pričvršćena postoji mogućnost da dođe do odvajanja vakuum ploče.
- ▶ **Proverite pre i tokom bušenja da li je potpritisak dovoljan.** Ako potpritisak nije dovoljan postoji opasnost odvajanja vakuum ploče od predmeta obrade.
- ▶ **Nikada nemojte da obavljate bušenja iznad glave i bušenja kroz zid kao je mašina pričvršćena samo pomoću vakuum ploče.** U slučaju gubitka vakuum dolazi do odvajanja vakuum ploče od predmeta obrade.
- ▶ **Tokom bušenja kroz zidove i plafone potrebno je da obezbedite da su zaštićeni lica i radni prostor sa druge strane.** Kruna za bušenje može da ide preko otvora za bušenje i jezgro bušilice može da ispadne sa druge strane.



Važi samo za ručni režim rada:

- ▶ Koristite kod rada iznad glave uvek u uputstvu za upotrebu navedenu opremu za sakupljanje tečnosti. Obezbedite da ne dođe do prodiranja vode u alat. Prodiranje vode u električni alat povećava opasnost od električnog udara.

Važi samo za režim rada sa postoljem:

- ▶ Nemojte da koristite ovaj alat za radove bušenja iznad glave sa dovodom vode. Prodiranje vode u električni alat povećava opasnost od električnog udara.

2.3 Dodatne sigurnosne napomene

Sigurnost ljudi

- ▶ Držite uređaj u ručno vođenom režimu rada uvek čvrsto sa obe ruke za predviđene rukohvate.
- ▶ Uređaj i dijamantska kruna za bušenje su teški. Postoji opasnost da dođe do nagnječenja dela tela. Nosite zaštitnu kacigu, zaštitne rukavice i zaštitne cipele.
- ▶ Rukohvati moraju biti suvi, čisti, bez ostataka ulja i masti.
- ▶ Zbog bolje cirkulacije krvi u prstima napravite pauzu u radu i uradite vežbe za opuštanje prstiju.
- ▶ Izbegavajte dodir sa rotirajućim delovima. Uređaj uključite tek u području rada. Dodirivanje rotirajućih delova, posebno rotirajućih alata za umetanje, može dovesti do povreda.
- ▶ Mrežni kabl, produžni kabl i po potrebi i usisno crevo prilikom radova uvek sprovedite dalje od uređaja ka unazad. Time ćete sprečiti opasnost od padanja preko kabla ili creva tokom rada.
- ▶ Izbegavajte kontakt kože i očiju sa muljem od bušenja. Nosite zaštitne rukavice i zaštitne naočare.
- ▶ Decu morate podučiti o tome, da se ne smeju igrati sa uređajem.
- ▶ Uređaj nije namenjen za slaba neobučena lica. Uređaj držite dalje od dohvata dece.
- ▶ Alat tokom primene i oštrenja može da bude vreo. Moguće su opekotine i posekotine. Nosite zaštitne rukavice prilikom rukovanja sa alatom.
- ▶ Tokom radnih pauzi u postolju montiran uređaj odložite bezbedno na pod.
- ▶ Nikada ne vršite izmene i manipulacije na uređaju.

Zaštita od prašina

Prašine materijala kao što su premaz koji sadrži olovo, neke vrste drva, minerala i metala mogu biti štetni za zdravlje. Dodirivanje ili udisanje prašina mogu uzrokovati alergijske reakcije i/ili bolesti disajnih puteva korisnika ili osoba koje se nalaze u blizini. Određene vrste prašina kao što su hrastova ili bukova prašina mogu uzrokovati rak, naročito kada su u spoju sa dodacima za obradu drva (hromat, sredstvo za zaštitu drva).

- ▶ Koristite po mogućstvu efektivno usisavanje prašine. Koristite mobilni usisivač preporučen od strane Hilti za drvo i/ili mineralnu prašinu, koji je usaglašen sa ovim električnim alatom. Pobrinite se za dobro provetranje radnog mesta. Preporučuje se nošenje zaštitne maske sa klasom filtera P2. Poštujte važeće propise u vašoj zemlji za materijale koje ćete obrađivati.

Brižljivo rukovanje i upotreba električnih alata

- ▶ Čvrsto stegnite predmet obrade. Za pričvršćenje predmeta obrade koristite stezne naprave ili stegu. To je sigurnije od pridržavanja rukom i na taj način alat ćete moći koristiti sa obe ruke.
- ▶ Proverite da li alat ima prihvatni sistem koji odgovara uređaju i da li je pravilno zabavljen u steznoj glavi.
- ▶ Prilikom nestanka struje isključite električni uređaj i izvucite mrežni utikač, kako biste sprečili da se uređaj nehotice uključi po povratku napajanja.
- ▶ Uređajem rukujte samo sa slobodnim prorezima za ventilaciju.

Električna sigurnost

- ▶ Pre početka rada detektorom metala ispitajte ima li u području rada skrivenih električnih vodova, gasnih i vodovodnih cevi. Spoljašnji metalni delovi uređaja mogu biti pod naponom ako ste npr. nehotice oštetili električni vod. To predstavlja ozbiljnu opasnost od električnog udara.
- ▶ Nemojte nikada da koristite alat bez isporučenog PRCD (kod alata bez PRCD nikada bez rastavnog transformatora). Proverite PRCD pre svake upotrebe.
- ▶ Redovno kontrolišite priključni vod alata i u slučaju oštećenja treba da ga zameni ovlašćeni stručnjak. Ukoliko je priključni vod električnog alata oštećen, isti mora biti zamenjen specijalno pripremljenim priključnim vodom, koji se može nabaviti u servisu za kupce. Redovno kontrolišite produžne vodove i zamenite ih, ukoliko su oštećeni. Ne dodirujte oštećeni mrežni odnosno produžni kabl. Izvucite mrežni utikač iz utičnice. Oštećeni priključni i produžni kablovi predstavljaju opasnost od električnog udara.
- ▶ Izbegavajte dodir tela sa uzemljenim površinama kao što su cevi, radijatori, šporeti i frižideri. Postoji povećana opasnost od električnog udara ako je vaše telo uzemljeno.
- ▶ Ne koristite adapterske utikače.

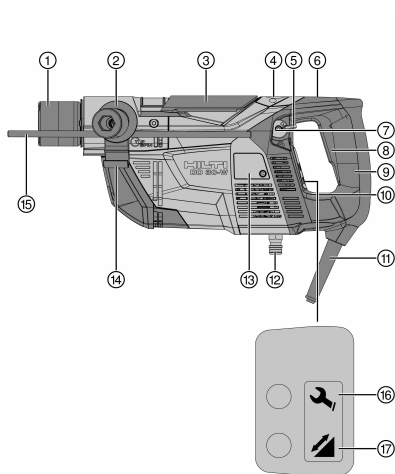


Radno mesto

- ▶ **Pobrinite se za dobro provetranje radnog mesta.** Loše provetrena radna mesta mogu zbog opterećenosti prašinom biti štetna po zdravlje.
- ▶ **Nikada nemojte bušiti materijale koji su opasni po zdravlje (npr. azbest).**
- ▶ **Za radove bušenja zatražite odobrenje od uprave gradilišta.** Radovi u zgradama i drugim strukturama mogu uticati na statiku, naročito kod rezanja armiranog gvožđa ili nosećih elemenata.
- ▶ Kod radova na otvorenom preporučljive su gumene rukavice i neklizajuća obuća.
- ▶ **Prilikom upotrebe uređaja koristite odgovarajuće zaštitne naočare, zaštitnu kacigu, zaštitne slušalice, zaštitne rukavice i zaštitne cipele.** Osobe u blizini takođe moraju nositi ličnu zaštitnu opremu.

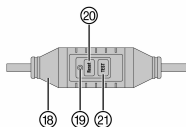
3 Opis

3.1 Pregled proizvoda 1



- ① Stezna glava
- ② Bočni rukohvat **DD-SH-30**
- ③ Blokada stezne glave
- ④ Kontrolnik protoka
- ⑤ Ručica za regulaciju vode
- ⑥ Blokada prekidača za režim postolja za bušenje
- ⑦ Kružna libela za vertikalno bušenje
- ⑧ Prekidač za uključivanje/isključivanje
- ⑨ Rukohvat
- ⑩ Štapna libela za horizontalno bušenje
- ⑪ Mrežni kabl uklj. PRCD
- ⑫ Priključak za vodu
- ⑬ Pokrivni deo za ugljene četkice
- ⑭ Držač za usisno crevo
- ⑮ Graničnik za dubinu za ručno vođeno bušenje
- ⑯ Servisni indikator
- ⑰ Indikator snage bušilice

3.2 Zaštitna strujna sklopka (PRCD) 2



- ⑱ PRCD u mrežnom kablju
- ⑲ Indikator na PRCD
- ⑳ Taster **Reset** na PRCD
- ㉑ Taster **TEST** na PRCD

3.3 Sistem za prihvat vode 3

- ㉒ Klizač za podešavanje dužine mehanizma za prihvat vode
- ㉓ Otključavanje mehanizma za prihvat vode
- ㉔ Mehanizam za prihvat vode

3.4 Pribor 4

- ㉕ Cilindar za bušenje
- ㉖ Prsten za prihvat vode
- ㉗ Crevo za prihvat vode
- ㉘ Zaštita od prskanja



3.5 Pribor postolja bušilice DD-ST 30 5

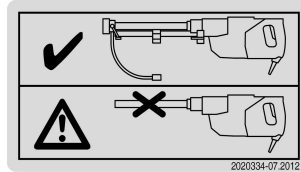
- | | | | |
|----|-------------------|----|------------------------|
| 29 | Granični zavrtanj | 38 | Stezna poluga |
| 30 | Stupac | 39 | Vakuum priključak |
| 31 | Klešta | 40 | Manometar |
| 32 | Blokadni zavrtanj | 41 | Vakuum zaptivka |
| 33 | Rascepk | 42 | Ploča adaptera |
| 34 | Ručni toččić | 43 | Vakuum osnovna ploča |
| 35 | Tabulator | 44 | Zavrtnji za nivelaciju |
| 36 | Stega tabulatora | 45 | Vakuum ventil |
| 37 | Rukohvat | | |

3.6 Upotreba u skladu sa odredbama

Opisani proizvod je električno pogonjeni sistem bušilice sa dijamantskim jezgrom. Namijenjena je za ručno i postoljem bušilice vođeno mokro bušenje u betonu i u mineralnim podlogama. Postolje bušilice se može pomoću odgovarajućeg anкера (pribor) ili sa vakuum osnovnom pločom (pribor) pričvrstiti na komadu obrade.

- Uređajem smete raditi samo kada je priključen na mrežni napon i frekvenciju koji su navedeni na identifikacionoj pločici.
- U zavisnosti od primene i pravca bušenja (videti tabelu → Strana 94) potrebno je da prihvatni sistem za vodu bušilice sa dijamantskim jezgrom priključite na univerzalni usisivač koji je odobrio Hilti i izaberete opremu.

Sve primene bušilice se smeju sprovesti samo sa montiranim sistemom za prihvat vode, pravilnom kombinacijom cilindra za bušenje i krune za bušenje kao i pravilnim podešavanjem dužine.

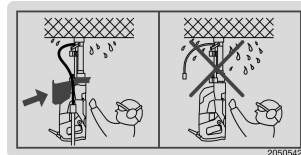


2020334-07 2012

Nalepnica proizvoda

Bušenje na gore je dozvoljeno samo sa usisavanjem vode i dodatnom zaštitom od prskanja.

Pošto se prilikom postoljem vođenog bušenja zaštita od prskanja ne može montirati, postoljem vođeno bušenje na gore nije dozvoljeno.



2050942

Nalepnica proizvoda

3.7 Nedozvoljena pogrešna upotreba

- Ovaj proizvod nije prikladan za obrađivanje materijala opasnih po zdravlje.
- Bušenje materijala, koji stvaraju prašinu koja sprovodi struju (na primer magnezijuma), nije dozvoljeno.
- Suvo bušenje nije dozvoljeno.

3.8 Oprema za specifične primene

Potrebna oprema kod različitih načina/dozvoljenih pravaca bušenja

Primena	Pravac bušenja	Oprema
Ručna upotreba	horizontalno i na dole	sa/bez usisavanja, bez zaštite od prskanja
Ručna upotreba	na gore	sa usisavanjem i zaštitom od prskanja
Vođeno postoljem bušilice, pričvršćivanje sa vakuum osnovnom pločom	na dole	sa/bez usisavanja, bez zaštite od prskanja



Primena	Pravac bušenja	Oprema
Vođeno postoljem bušilice, pričvršćivanje sa vakuum osnovnom pločom	horizontalno	sa/bez usisavanja, bez zaštite prskanja i sa dodatnim osiguravanjem postolja bušilice
Vođeno postoljem bušilice, pričvršćivanje sa ankerom	na dole i horizontalno	sa/bez usisavanja, bez zaštite od prskanja

3.9 Servisni indikator

Prikaz svetla/status režima rada	Status servisa
Svetli crveno/uređaj radi	Ugljene četkice su jako pohabane. Nakon što se upali lampica, sa alatom se može raditi još nekoliko sati onda se uređaj automatski isključuje. Ugljene četkice zamenite pravovremeno, kako bi uređaj uvek bio spreman za rad.
Svetli crveno/uređaj ne radi	Zamenite ugljene četkice.
Treperi crveno	Privremena greška, videti "Pomoć u slučaju smetnji"

3.10 Indikator snage bušilice

Prikaz svetla	Pritisak
Narandžast	isuviše niska
Zelen	optimalna
Crven	prevelika

3.11 Nivoi broja obrtaja

Uređaj poseduje dva stepena broja obrtaja: početni stepen bušenja sa malim brojem obrtaja i stepen bušenja sa maksimalnim brojem obrtaja.

Sve dok je prekidač za uključivanje/isključivanje pritisnut samo do pola, aktiviran je početni stepen bušenja. Kod ovog broja obrtaja treba se podesiti protok vode. Visok broj obrtaja za stepen bušenja se postiže kada se prekidač za uključivanje/isključivanje pritisne do kraja.

3.12 Sadržaj isporuke

Uređaj sa bočnim rukohvatom i steznom glavom, uputstvo za upotrebu.

Ostale, za vaš proizvod odobrene sistemske proizvode pronađite u vašoj **Hilti Store** ili na: www.hilti.group

3.13 Alat

Oznaka	Skraćenica
Dijamantska kruna za bušenje	DD-C
Alat za razbijanje jezgra	DD-CB

3.14 Pribor

Oznaka	Skraćenica
Postolje bušilice	DD-ST 30
Kruna za bušenje	DD-C, prečnik 8 - 35 mm
Set pribora za pričvršćivanje postolja sa ankerom	DD M12 S
Graničnik za dubinu za postolje bušilice	DD-ST 30-ES
Zaštita od prskanja	DD-30-W-CV



4 Tehnički podaci

4.1 Bušilica sa dijamantskim jezgrom

i Nominalni napon i frekvenciju kao i nominalni prihvat odn. nominalnu struju možete pogledati na vašoj identifikacionoj pločici specifičnoj za zemlju.

Prilikom režima rada na generatoru ili transformatoru njegova izlazna snaga mora da bude najmanje duplo veća od dimenzioniranog prihvata koji je naveden na identifikacionoj pločici uređaja. Radni napon transformatora ili generatora mora u svakom trenutku da bude između +5 % i -15 % dimenzioniranog napona uređaja.

i Uključivanje i isključivanje drugih alata može prouzrokovati podnaponske i/ili prenaponske vrhove koji mogu oštetiti alat. Na generator/transformatore ne priključujte istovremeno druge alate.

Težina prema EPTA proceduri 01	7,6 kg
Dimenzije (D x Š x V)	441 mm x 191 mm x 120 mm
Prečnik krune bušilice	8 mm ... 35 mm
Klasa zaštite	I
Nominalni broj obrtaja u slobodnom hodu	9.200/min

4.2 Nominalni napon

Alat se nudi sa različitim dimenzioniranim naponima. Dimenzionirani napon i prihvat dimenzioniranog napona vašeg uređaja možete pogledati na identifikacionoj pločici.

Dimenzionirani naponi

Nominalni napon	100 V	110 V	220 V	220-240 V
Frekvencija mreže [Hz]	50/60	50/60	50/60	50/60
Dimenzionirani prihvat [W]	1450	1400	1400	1450

4.3 Informacije o šumu i vrednosti vibracija prema EN 62841

U ovim uputstvima navedene vrednosti pritiska zvuka i vibracija su izmerene u skladu sa normiranim postupkom merenja i možete zajedno da ih koristite za poređenje električnih alata. Takođe su primereni za preliminarnu procenu ekspozicija.

Navedeni podaci se odnose primarne primene električnog alata. Ako se električni alat inače koristi za druge primene sa alatima za umetanje koji se razlikuju ili nisu dovoljno dobro održavani, podaci se mogu razlikovati. To može znatno povećati ekspozicije tokom celokupnog radnog veka.

Za tačnu procenu ekspozicija treba uzeti u obzir i vremena, tokom kojih je uređaj bio isključen ili je radio, ali se zapravo nije koristio. To može znatno smanjiti ekspozicije tokom celokupnog radnog veka.

Odredite dodatne sigurnosne mere za zaštitu korisnika od delovanja zvuka i/ili vibracija kao npr.: održavanje električnog alata i alata za umetanje, održavanje toplih ruku, organizacija tokova rada.

Vrednosti emisije buke

LpA nivo emisije zvučnog pritiska	87 dB(A)
Nesigurnost nivoa pritiska zvuka KpA	3 dB(A)
LWA nivo jačine zvuka	98 dB(A)
Nesigurnost nivoa jačine zvuka KWA	3 dB(A)

Ukupne vrednosti vibracija

Vrednost emisije vibracije bušenja (kruna za bušenje C+25/300 SPX-T) u betonu $a_{h, DD}$	11,6 m/s ²
Nepouzdanost bušenja u betonu (K)	2,3 m/s ²



5 Priprema za rad

5.1 Pre nego što počnete

- ▶ Ne priključujte uređaj na strujnu mrežu tokom priprema.

UPOZORENJE

Moguća oštećenja zgrade zbog radova bušenja! Radovi u zgradama i drugim strukturama mogu uticati na statiku, naročito kod rezanja armiranog gvožđa ili nosećih elemenata.

- ▶ Za radove bušenja zatražite odobrenje od uprave gradilišta.

UPOZORENJE

Opasnost od strujnog udara! Opasnost od povrede usled neželjenog bušenja strujnih i gasnih vodova i vodovodnih cevi. Kod bušenja strujnih vodova spoljni metalni delovi sistema za bušenje mogu da postanu strujno provodljivi.

- ▶ Proverite pre početka bušenja područje rada, na primer sa detektorom metala, na strujne i gasne vodove i vodovodne cevi.
- ▶ Nabavite pre razdvajanja armiranog gvožđa odobrenje od odgovornog građevinskog statičara.
- ▶ Uverite se da se mrežni napon poklapa sa informacijom na identifikacionoj pločici.
- ▶ Izvucite utikač iz utičnice pre promene mesta, npr. pre nego što uređaj postavite kod sledećeg mesta za bušenje.
- ▶ Položite mrežni kabl i creva uvek tako da ne mogu doći u dodir sa rotirajućim delovima.
- ▶ Nikada nemojte da kačite bušilicu sa dijamantskim jezgrom i/ili postolje za dizalicu.
- ▶ Pre upotrebe vakuum pumpe upoznajte se sa sadržajem uputstva za upotrebu i pratite uputstva.
- ▶ Uverite se da se pokazivač na manometru, pre i tokom režima rada bušenja, nalazi u zelenom području.
- ▶ Proverite da li rezni prsten ima visinu od barem 2 mm. **Ako to nije slučaj, zamenite krunu za bušenje, jer može da dođe do zaglavlivanja krune za bušenje u rupi za bušenje.**
- ▶ Kako biste izbegli povređivanje, upotrebljavajte samo originalne **Hilti DD-C** krune za bušenje i originalni pribor za **DD 30-W**.

5.2 Priprema za ručno bušenje

5.2.1 Pozicioniranje bočnog rukohvata

1. Izvucite mrežni utikač iz utičnice.
2. Okretanjem ručice otvorite objumicu bočnog rukohvata.
3. Pričvrstite bočni rukohvat u željeni položaj.



Zajedno sa bočnim rukohvatom možete da montirate graničnik za dubinu (→ Strana 97).

4. Bočni rukohvat fiksirajte da je osiguran od obrtanja kroz povlačenje rukohvata.

5.2.2 Montaža graničnika za dubinu

1. Izvucite mrežni utikač iz utičnice.
2. Okretanjem ručice otvorite objumicu bočnog rukohvata.
3. Umetnite graničnik za dubinu spredu u predviđen otvor na bočnom rukohvatu.
4. Podesite graničnik za dubinu na željenu dubinu.
5. Fiksirajte graničnik za dubinu kroz povlačenje bočnog rukohvata.

5.2.3 Montaža zaštite od prskanja

UPOZORENJE

Opasnost od strujnog udara! Kod ručno vođenog bušenja nagore bez propisanih zaštitnih mera u uređaj može prodrati voda i prouzrokovati opasnosti od strujnog udara.

- ▶ **Koristite prilikom ručno vođenog bušenja na gore uvek sistem za prihvatanje vode sa usisivačem za mokro usisavanje kao i zaštitu od prskanja.**

1. Izvucite mrežni utikač iz utičnice.
2. Zaštitu od prskanja pomerite od napred preko stezne glave na kućište prenosnika uređaja za bušenje.



5.2.4 Montaža mehanizma za prihvat vode



Bušenje je dozvoljeno samo pod sledećim uslovima:

Isporučeni mehanizam za prihvat vode je montiran i podešen na dužinu upotrebljenih kruna za bušenje. U prstenu za prihvat vode je umetnut cilindar za bušenje, koji odgovara prečniku krune za bušenje.

1. Izvucite mrežni utikač iz utičnice.
2. Pomerite mehanizam za prihvat vode u predviđene otvore na prednjoj strani uređaja sve dok čujno ne ukllope.
3. Podesite sa klizačem područje dužine za upotreblijenu krunu za bušenje. Za dužine kruna za bušenje do 150 mm postavite klizač u položaj **150**, za dužine kruna za bušenje 300 mm i 600 mm u položaj **300**.

5.2.5 Montaža odnosno zamena cilindra za bušenje



UPOZORENJE

Opasnost od strujnog udara! Kod upotrebe neispravnog cilindra za bušenje može kod primena iznad glave voda prodrati u unutrašnjost bušilice sa dijamantskim jezgrom.

► **Upotreblijavajte uvek cilindar za bušenje, koji ima isti prečnik kao kruna za bušenje.**

1. Izvucite mrežni utikač iz utičnice.
2. Postavite cilindar za bušenje u žlebove prstena za prihvat vode i pomerite cilindar za bušenje na dole, dok se čujno ne uklopi.
3. Za uklanjanje okrenite cilindar za bušenje suprotno od kazaljke na satu i izvucite na gore iz prstena za prihvat vode.

5.2.6 Montaža krune za bušenje



UPOZORENJE

Opasnost od povredjanja usled odbačenih predmeta! Kruna za bušenje sa krhotinama ili naprslinama kao i jako pohabane krune za bušenje mogu biti uzrok tome da krhotine predmeta obrade ili polomljenih kruna za bušenje budu odbačene i prouzrokuju povrede čak i izvan radnog područja.

► Pre svake upotrebe kontrolišite krunu za bušenje na krhotine i naprsline, trošenje ili jaku istrošenost i zamenite krunu za bušenje, ako je potrebno.



Potrebno je zameniti dijamantske krune za bušenje odmah kada dođe do smanjenja učinka rezanja, odn. ili se osetno smanji napredovanje u bušenju. Opšti je slučaj kada je visina dijamantskog segmenta manja od 2 mm.



Redovno prskanje stezne glave sa **Hilti** sprejom olakšava montažu krune za bušenje.

1. Izvucite mrežni utikač iz utičnice.
2. Izvucite blokadu stezne glave za otvaranje stezne glave do graničnika na gore.



Proverite, da li su utični kraj krune za bušenje i stezna glava čisti i neoštećeni.

3. Izvrnite prsten za prihvat vode oko svoje ose za pričvršćivanje sve do graničnika.
4. Sprovedite krunu za bušenje pomoću prstena za rezanje odozgo u cilindar za bušenje prstena za prihvat vode.
5. Umetnite utični kraj krune za bušenje usmeren prema udubljenjima u steznoj glavi.
6. Okrenite krunu za bušenje uz lagani pritisak do graničnika.
7. Zatvorite blokadu stezne glave radi fiksiranja krune za bušenje.

5.2.7 Priključivanje sprave za usisavanje

1. Osigurajte sigurnu vezu između creva za prihvat vode uređaja za bušenje i usisnog creva univerzalnog usisivača. Pri tome koristite adapter za crevo.
2. Povežite usisno crevo univerzalnog usisivača sa univerzalnim usisivačem.
3. Koristite kod bušenja iznad glave obavezno obujmicu na bočnom rukohvatu, kako biste fiksirali crevo za prihvat vode.



5.3 Priprema za bušenje vođeno postoljem bušilice

UPOZORENJE

Opasnost od povređivanja! Postolje bušilice kod neadekvatnog pričvršćivanja može da rotira ili da se prevrne.

- ▶ Pričvrstite postolje bušilice pre upotrebe bušilice sa dijamantskim jezgrom sa tiplovima ili sa vakuum osnovnom pločom na podlogu za obrađivanje.
- ▶ Upotrebjavajte samo tiplove, koji su predviđeni za postojeću podlogu i obratite pažnju na napomene za montažu proizvođača tiplova.
- ▶ Upotrebjavajte vakuum osnovnu ploču samo tada kada je postojeća podloga za pričvršćivanje postolja bušilice predviđena za pričvršćenje vakuumom.

Postolje i uređaj mogu bilo sa vakuum osnovnom pločom ili pomoću seta pribora **DD M12 S**, takođe sa ankerom **HKD-D M12x50**, stezним vretenom **DD-LR-CLS** i maticom **DD-LR-CLN**, da budu pričvršćeni.

UPOZORENJE

Opasnost od strujnog udara zbog vode koja curi! Prilikom bušenja vođenog postoljem bušilice ne može se montirati zaštita od prskanja. Zbog toga uređaj prilikom bušenja vođenog postoljem bušilice na gore nije zaštićen od prodiranja vode.

- ▶ **Nikada ne bušite postoljem bušilice vođenim na gore!**



Bušenje vođeno postoljem za bušenje je moguće samo bez bočnog rukohvata i bez zaštite od prskanja.

5.3.1 Montaža mehanizma za prihvata vode



Bušenje je dozvoljeno samo pod sledećim uslovima:

Isporučeni mehanizam za prihvat vode je montiran i podešen na dužinu upotrebljenih kruna za bušenje. U prstenu za prihvat vode je umetnut cilindar za bušenje, koji odgovara prečniku krune za bušenje.

1. Izvucite mrežni utikač iz utičnice.
2. Pomerite mehanizam za prihvat vode u predviđene otvore na prednjoj strani uređaja sve dok čujno ne ukllope.
3. Podesite sa klizačem područje dužine za upotreblijenu krunu za bušenje. Za dužine kruna za bušenje do 150 mm postavite klizač u položaj **150**, za dužine kruna za bušenje 300 mm i 600 mm u položaj **300**.

5.3.2 Pričvršćivanje uređaja i postolja za bušenje pomoću vakuum

UPOZORENJE

Opasnost od povrede Opasnost od pada bušilice sa dijamantskim jezgrom.

- ▶ Kod horizontalnog bušenja potrebno je da je se postolje osigura dodatno pomoću lanca.

5.3.2.1 Pozicioniranje vakuum osnovne ploče

1. Označite sredinu otvora za bušenje sa krstom, čije su linije duže od prečnika prstena za prihvat vode.



Prsten za prihvat vode ima četiri preostale oznake, koje vas mogu usmeriti na krst.

2. Podesite 4 zavrtnja za nivelaciju vakuum osnovne ploče tako da se sa donje strane vakuum osnovne ploče izdižu oko 5 mm.
3. Pozicionirajte vakuum osnovnu ploču na odstojanju od 21 cm od sredine otvora za bušenje.
4. Povežite vakuum priključke vakuum osnovne ploče sa vakuum pumpom.
5. Uključite vakuum pumpu.
6. Držite vakuum ventil pritisnut, dok korigujete položaj vakuum osnovne ploče.

5.3.2.2 Pričvršćivanje postolja bušilice na vakuum osnovnu ploču

1. Uključite vakuum pumpu.
2. Pričvrstite postolje bušilice pomoću stezne poluge na vakuum osnovnu ploču.
3. Postolje bušilice izravnajte jednako pomoću oba zavrtnja za nivelaciju.



5.3.3 Fiksiranje uređaja na postolje bušilice **13**

i Kod pričvršćivanja vakuumom uverite se pre pričvršćenja uređaja na postolju bušilice, da li je postolje bušilice sigurno pričvršćeno.

1. Izvucite mrežni utikač iz utičnice.
2. Blokirate tabulator postolja bušilice u maksimalnom razmaku do podloge.

i Tabulator mora da bude blokiran u gornjem položaju. Tako može da se montira uređaj sa mehanizmom za prihvat vode, a da prsten za prihvat vode ne dodiruje podlogu.

3. Otvorite klešta sa blokadnim zavrtnjem.
4. Umetnite uređaj za bušenje u tabulator.
5. Zatvorite klešta sa blokadnim zavrtnjem.
6. Uverite se, da je uređaj za bušenje pričvršćen u postolje.

5.3.4 Pričvršćivanje uređaja i postolja bušilice pomoću anкера

i Pričvršćenje postolja bušilice sa ankerom pretpostavlja unapred upotrebu seta pribora **DD M12 S** koje između ostalog sadrži i stezno vreteno **DD-LR-CLS** i maticu **DD-LR-CLN**.

1. Označite sredinu otvora za bušenje sa krstom, čije su linije duže od prečnika prstena za prihvat vode.

i Prsten za prihvat vode ima četiri preostale oznake, koje vas mogu usmeriti na krst.

2. Postavite anker **Hilti HKD-D M12x50** za pričvršćivanje na ploču adaptera postolja bušilice u rastojanju od 12 cm od oznake sredine otvora za bušenje.

i Prilikom postavljanja anкера obratite pažnju na priložene napomene o primeni anкера!

3. Fiksirajte uređaj na postolje bušilice. → Strana 100
4. Okrenite nazad oba zavrtnja za nivelaciju dok ne prestanu da štrče.
5. Postavite postolje bušilice sa montiranim uređajem na stezno vreteno i osigurajte postolje bušilice privremeno sa maticom (set pribora **DD M12 S**).

i Stegnite vreteno tek onda kada kada krunu za bušenje precizno usmerite na otvor za bušenje (→ Strana 101).

6. Nivelišite postolje bušilice pomoću oba zavrtnja za nivelaciju.

5.3.5 Montaža ručnog točkica **14**

i Ručni toččić je moguće montirati na obe strane postolja.

1. Utaknite ručni toččić na vreteno.
2. Sprovedite rasklopljenu raspeku pomoću bušenja.
3. Sklopite raspeku.

5.3.6 Montaža odnosno zamena cilindra za bušenje **10**

1. Izvucite mrežni utikač iz utičnice.
2. Postavite cilindar za bušenje u žlebove prstena za prihvat vode i pomerite cilindar za bušenje na dole, dok se čujno ne uklopi.
3. Za uklanjanje okrenite cilindar za bušenje suprotno od kazaljke na satu i izvucite na gore iz prstena za prihvat vode.



5.3.7 Montaža krune za bušenje **11**

UPOZORENJE

Opasnost od povređivanja usled odbačenih predmeta! Kruna za bušenje sa krhotinama ili naprslinama kao i jako pohabane krune za bušenje mogu biti uzrok tome da krhotine predmeta obrade ili polomljenih kruna za bušenje budu odbačene i prouzrokuju povrede čak i izvan radnog područja.

- ▶ Pre svake upotrebe kontrolišite krunu za bušenje na krhotine i naprsline, trošenje ili jaku istrošenost i zamenite krunu za bušenje, ako je potrebno.



Potrebno je zameniti dijamantske krune za bušenje odmah kada dođe do smanjenja učinka rezanja, odn. ili se osetno smanji napredovanje u bušenju. Opšti je slučaj kada je visina dijamantskog segmenta manja od 2 mm.



Redovno prskanje stezne glave sa **Hilti** sprejom olakšava montažu krune za bušenje.

1. Izvucite mrežni utikač iz utičnice.
2. Izvucite blokadu stezne glave za otvaranje stezne glave do graničnika na gore.



Proverite, da li su utični kraj krune za bušenje i stezna glava čisti i neoštećeni.

3. Izvrnite prsten za prihvat vode oko svoje ose za pričvršćivanje sve do graničnika.
4. Sprovedite krunu za bušenje pomoću prstena za rezanje odozgo u cilindar za bušenje prstena za prihvat vode.
5. Umetnite utični kraj krune za bušenje usmeren prema udubljenjima u steznoj glavi.
6. Okrenite krunu za bušenje uz lagani pritisak do graničnika.
7. Zatvorite blokadu stezne glave radi fiksiranja krune za bušenje.

5.3.8 Priključivanje sprave za usisavanje

1. Osigurajte sigurnu vezu između creva za prihvat vode uređaja za bušenje i usisnog creva univerzalnog usisivača. Pri tome koristite adapter za crevo.
2. Povežite usisno crevo univerzalnog usisivača sa univerzalnim usisivačem.
3. Koristite kod bušenja iznad glave obavezno obujmicu na bočnom rukohvatu, kako biste fiksirali crevo za prihvat vode.

5.4 Sistem bušilice usmeriti na sredinu otvora za bušenje

5.4.1 Pozicioniranje sistema bušilice sa vakuum osnovnom pločom za bušenje **15**

1. Uverite se, da je sistem bušilice sigurno pričvršćen (pokazivač manometra u zelenom području).
2. Za precizno pozicioniranje sistema bušilice na sredini otvora za bušenje pritisnite vakuum ventil i korigujte poziciju postolja.
3. Kada je sistem bušilice ispravno pozicioniran pustite vakuum ventil i pritisnite sistem bušilice uz podlogu.
4. Izravnajte vakuum osnovnu ploču sa 4 zavrtnja za nivelisanje.

5.4.2 Pozicioniranje sistema bušilice kod pričvršćenja ankera za bušenje

1. Za precizno pozicioniranje sistema bušilice na sredini otvora za bušenje pažljivo otpustite stezno vreteno dok se postolja bušilice može pomeriti i korigujete onda poziciju postolja bušilice.
2. Usmerite ploču adaptera postolja bušilice ravno sa 2 zavrtnja za nivelisanje.
3. Kada se sistem bušilice ispravno pozicionira stegnite stezno vreteno.

5.5 Priključivanje snabdevanja strujom i vodom

UPOZORENJE

Opasnost od strujnog udara zbog vode koja curi! Oštećen ili nepravilno pričvršćen O-prsten na priključku za vodu uređaja, previsok pritisak vode, pogrešne spojeve creva i propusnost sistema za vodu mogu dovesti do curenja vode i do strujnog udara.

- ▶ **Redovno kontrolišite uređaj, priključke za vodu i creva i spojeve creva na oštećenja i uverite se da maksimalno dozvoljen pritisak cevi za vodu od 6 bara nije prekoračen.**



i Koristite samo svežu vodu ili vodu koja nema čestica nečistoća kako bi izbegli da dođe do oštećivanja komponenti.

Maksimalna dozvoljena temperatura vode je 40°C (104°F).

i Za GB-verziju će se umesto PRCD koristiti transformator razdvajanja.

1. Priključite vod za snabdevanje vode sa odgovarajućim komadom za kačenje na priključak za vodu uređaja za bušenje.
2. Uverite se da je vod za snabdevanje vode sigurno povezan sa priključkom za vodu uređaja za bušenje.
3. Otvorite dovod vode i uverite se na nepropusnost priključka za vodu na uređaj za bušenje.
4. Mrežni utikač uređaja utaknite u utičnicu sa uzemljenjem.
5. Pritisnite taster **I** odn. **Reset** na zaštitnoj strujnoj sklopki (PRCD).
 - ▶ Indikator na zaštitnoj strujnoj sklopki (PRCD) mora da svetli.
6. Pritisnite taster **0** odn. **TEST** na zaštitnoj strujnoj sklopki (PRCD).

i Indikator na zaštitnoj strujnoj sklopki (PRCD) mora da se ugasi.

⚠ UPOZORENJE

Opasnost od povređivanja usled električnog udara! Ako se prikaz na zaštitnom strujnom vodu ne ugasi pritiskom pritiska tastera **0** odn. **TEST**, bušilicu sa dijamantskim jezgrom više ne smete koristiti!

▶ Odnosite bušilicu sa dijamantskim jezgrom u **Hilti** servis na popravku.

7. Uključite ponovo nakon testa zaštitnu strujnu sklopku (PRCD), tako što ćete pritisnuti taster **0** odnosno **TEST**.

6 Bušenje

⚠ UPOZORENJE

Opasnost od povrede! Kontakt rotirajućih delova sa vodovodnim cevima ili strujnim vodovima može prouzrokovati nezgode sa teškim posledicama.

▶ Uverite se da vodovodne cevi i strujni vodovi ne dođu u dodir sa rotirajućim delovima.

⚠ UPOZORENJE

Opasnost od povrede kod blokiranja alata! Alat ima visok obrtni moment u skladu sa svojim načinom upotrebe. Kod neočekivanog blokiranja alata uređaj se može pomerati neočekivano i sa velikom snagom.

▶ Koristite bočni rukohvat i sa uređajem radite uvek držeći ga obema rukama. Računajte uvek sa neočekivanim blokiranjem alata.

⚠ UPOZORENJE

Opasnost od povrede! Kod prolaznih otvora kroz zidove i plafone materijal ili jezgro bušilice mogu da ispadnu u nazad ili na dole.

▶ Osigurajte pre prolaznih otvora kroz zidove i plafone područje od pozadi odnosno odozdo.

⚠ UPOZORENJE

Opasnost od povređivanja usled krotina koje se uokolo razlete! Bušenjem mogu da nastanu opasne krotine. Odvojeni materijal može povrediti telo i oči.

▶ Nosite zaštitne naočare, zaštitnu odeću i zaštitni šlem.

⚠ UPOZORENJE

Opasnost od povrede. Uređaj i postupak bušenja stvaraju buku. Delovanje buke može dovesti do gubitka sluha.

▶ Nosite zaštitu za sluh.



6.1 Ručno vođeno bušenje 16

UPOZORENJE

Opasnost od strujnog udara! Kod ručno vođenog bušenja nagore bez propisanih zaštitnih mera u uređaj može prođeti voda i prouzrokovati opasnosti od strujnog udara.

- ▶ **Koristite prilikom ručno vođenog bušenja na gore uvek sistem za prihvatanje vode sa usisivačem za mokro usisavanje kao i zaštitu od prskanja.**

UPOZORENJE

Opasnost od strujnog udara! Kod upotrebe neispravnog cilindra za bušenje može kod primena iznad glave voda prođeti u unutrašnjost bušilice sa dijamantskim jezgrom.

- ▶ **Upotrebljavajte uvek cilindar za bušenje, koji ima isti prečnik kao kruna za bušenje.**

1. Mrežni utikač utaknite u mrežnu utičnicu ili prilikom upotrebe usisavanja u utičnicu univerzalnog usisivača (ukoliko postoji utičnica na univerzalnom usisivaču).
2. Kod upotrebe usisavanja mrežni utikač univerzalnog usisivača utaknite u utičnicu i uključite usisivač na **AUTO** ili na **ON** odnosno **I**.
3. Uključite zaštitnu strujnu sklopku (PRCD) (videti → Strana 101).

Univerzalni usisivač startuje u **AUTO** režimu rada vremenski odloženo automatski nakon uređaja za bušenje. Posle isključivanja uređaja za bušenje univerzalni usisivač se u **AUTO** režimu rada vremenski odloženo automatski isključuje. U **ON** odn. **I** režimu rada morate usisivač ručno uključiti i isključiti.

4. Označite sredinu otvora za bušenje sa krstom, čije su linije duže od prečnika prstena za prihvatanje vode.

Prsten za prihvatanje vode ima četiri preostale oznake, koje vas mogu usmeriti na krst.

5. Držite pritisnutim prekidač za uključivanje/isključivanje uređaja za bušenje, podesite ručicu za regulaciju vode na željenu količinu vode i ponovo otpustite prekidač za uključivanje/isključivanje.

Dovod vode će se automatski sa prekidačem za uključivanje/isključivanje uređaja za bušenje uključiti odn. isključiti. Količina vode se može pre bušenja prethodno podesiti obrtanjem ručice za regulaciju vode ili regulisati tokom bušenja (najmanja količina vode kod zatvorene ručice za regulaciju vode: oko 0,3 l/min).

6. Umetnite prsten za prihvatanje vode pažljivo na mesto za bušenje, a da se sa krunom za bušenje ne dodiruje podloga.
7. Postavite linije oznaka otvora za bušenje sa četiri oznake na prstenu za prihvatanje vode radi poklapanja.
8. Uverite se da kruna za bušenje ne dodiruje podlogu i pritisnite prekidač za uključivanje/isključivanje do pola za početni stepen bušenja.
9. Ako bušite na gore, sačekajte dok se kruna za bušenje ne napuni vodom.
 - ▶ Na taj način će se kruna za bušenje ohladiti i zaštititi od oštećenja koja mogu nastati suvim bušenjem.
10. Pritisnite krunu za bušenje lagano uz podlogu.
 - ▶ Nakon uključivanja (prekidač za uključivanje/isključivanje je pritisnut do pola) bušilica radi u stepenu početnog bušenja kako bi se sprečilo da se kruna za bušenje nekontrolisano kreće.
11. Čim osetite da kruna za bušenje ravnomerno zahvata materijal, pritisnite do kraja prekidač za uključivanje/isključivanje.
 - ▶ Čim prekidač za uključivanje/isključivanje pritisnete do kraja, kruna za bušenje može da se vrti sa maksimalnim brojem obrtaja.

Izaberite pritisak tako da uređaj za bušenje radi na najvišem broju obrtaja. Time će se postići idealna snaga bušenja (indikator snage bušenja svetli zeleno). Veći pritisak ne utiče na povećanje brzine bušenja (indikator snage bušilice svetli crveno).

Krunu za bušenje vodite pravo u otvor za bušenje. Izobličenja krune za bušenje u otvoru za bušenje može smanjiti snagu bušenja.

Uvek pazite na to da je protok vode pravilan. Za kontrolu se pridržavajte kontrolnika protoka.



6.2 Bušenje vođeno postoljem bušilice

UPOZORENJE

Opasnost od strujnog udara zbog vode koja curi! Prilikom bušenja vođenog postoljem bušilice ne može se montirati zaštita od prskanja. Zbog toga uređaj prilikom bušenja vođenog postoljem bušilice na gore nije zaštićen od prodiranja vode.

► **Nikada ne bušite postoljem bušilice vođenim na gore!**

UPOZORENJE

Opasnost od povrede! Kod prolaznih otvora kroz zidove i plafone materijal ili jezgro bušilice mogu da ispadnu u nazad ili na dole.


► Osigurajte pre prolaznih otvora kroz zidove i plafone područje od pozadi odnosno odozdo.

UPOZORENJE


Opasnost od povrede Opasnost od pada bušilice sa dijamantskim jezgrom.


► Kod horizontalnog bušenja potrebno je da je se postolje osigura dodatno pomoću lanca.

1. Ako koristite usisivač za mokro usisavanje, priključite spravu za usisavanje (→ Strana 101) i obratite pažnju na korake 1 do 3 u koracima za ručno vođeno bušenje (→ Strana 103).
2. Mrežni utikač utaknite u utičnicu i uključite zaštitnu strujnu sklopku (PRCD) (videti odeljak za priključivanje struje i vode, → Strana 101).
3. Otvorite stegu tabulatora.
4. Spustite tabulator sa ručnim točkicom na dole sve dok prsten za prihvat vode lagano ne dodiruje podlogu.
5. Držite pritisnut prekidač za uključivanje/isključivanje uređaja, postavite ručicu za regulaciju vode na željenu količinu vode i otpustite prekidač za uključivanje/isključivanje.

 Dovod vode će se sa prekidačem za uključivanje/isključivanje uređaja automatski uključiti odnosno isključiti. Količina vode se može pre bušenja obrtanjem ručice za regulaciju vode prethodno podesiti ili tokom bušenja regulisati (najmanja količina vode kod zatvorene ručice za regulaciju vode: oko 0,3 l/min).

6. Prebacite uređaj sa blokadom prekidača na neprekidni režim rada, tako što ćete prekidač za uključivanje/isključivanje potpuno pritisnuti i zatim aktivirati taster blokade prekidača.
7. Okrećite dijamantsku krunu za bušenje sa ručnim točkicom sve do podloge.
8. Pritisnite polako pri početku bušenja dok se kruna za bušenje ne centrira i nakon toga pojačajte pritisak.
9. Čim osetite da se kruna za bušenje centrira i da ravnomerno rotira, povećajte pritisak uz podlogu.
10. Regulišite pritisak u skladu sa indikatorom snage bušilice.

 Izaberite pritisak tako da uređaj radi na najvišem broju obrtaja; time će se postići idealna snaga bušenja (indikator snage bušenja svetli zeleno). Veći pritisak ne omogućava povećanje snage bušenja (indikator snage bušilice svetli crveno).

 Nadzirite tokom bušenja protok vode. Za kontrolu koristite kontrolnik protoka.

6.3 Otvori sa 600-mm krunom za bušenje

1. Sprovedite najpre predbušenje sa 300-mm krunom za bušenje.

UPOZORENJE

Opasnost od povrede. Kod bušenja sa 600-mm krunom za bušenje bez predbušenja može doći do gubitka kontrole uređaja, oštećenja i prouzrokovanja telesnih povreda.

- Sprovedite uvek predbušenje. Pazite na to, da se 600-mm kruna za bušenje pre nastavljanja bušenja uvede u predbušenje do osnove bušenja.
2. Nakon zamene krune za bušenje umetnite 600-mm krunu za bušenje kod isključenog uređaja do osnove bušenja u prethodno probušen otvor.
 3. Nastavite sa bušenjem.



6.4 Isključivanje uređaja

1. Isključite uređaj nakon postizanja željene dubine bušenja odnosno nakon završetka sprovedenih bušenja. Kada radite pomoću blokade prekidača, pritisnite prekidač za uključivanje/isključivanje, kako biste otpustili blokadu.

UPOZORENJE

Opasnost od povređivanja! Prilikom podizanja prstena za prihvat vode sa podloge, kod krune za bušenje koja radi, može doći do odbacivanja jezgra bušilice iz krune za bušenje. To može da dovede do povreda.

- ▶ Podignite prsten za prihvat vode sa podloge tek kada krunu za bušenje potpuno zaustavite.
-
2. Izvadite krunu za bušenje iz otvora za bušenje, dok uređaj usporava.
 - ▶ Dovod vode će se automatski pomoću prekidača za uključivanje/isključivanje uređaja isključiti.

6.5 Demontaža i pražnjenje krune za bušenje

1. Izvucite mrežni utikač iz utičnice.

OPREZ

Opasnost od povrede prilikom zamene alata! Alat prilikom rada postaje vruć. On može da ima oštre ivice.

- ▶ Prilikom zamene alata uvek nosite zaštitne rukavice.

UPOZORENJE

Opasnost od povrede. Jezgro bušilice ili delovi mogu ispadati iz krune za bušenje.

- ▶ Pazite na to, da jezgro bušilice ne ispadne nekontrolisano iz krune za bušenje. Uklonite sve delove jezgra bušilice iz krune za bušenje.

2. Otvorite steznu glavu. Izvucite uz to blokadu stezne glave do graničnika na gore.



Držite uređaj sa vrhom krune za bušenje nagnut na dole, kako bi ostatak vode mogao da se slije iz krune za bušenje.

3. Okrenite krunu za bušenje do graničnika.
4. Izvucite krunu za bušenje iz stezne glave.
5. Zaokrenite krunu za bušenje iz produžene osovine stezne glave.
6. Izvucite krunu za bušenje iz prstena za prihvat vode.
7. Držite čvrsto krunu za bušenje i protresite jezgro bušilice iz krune za bušenje u nazad preko utičnog kraja. U slučaju da su delovi jezgra bušilice zaglavili u kruni za bušenje, kucnite uspravno na dole sa krunom za bušenje uz neku meku podlogu (drvo, plastika) ili koristite tanku šipku (npr. graničnik za dubinu) za izbacivanje jezgra bušilice.
8. Zatvorite blokadu stezne glave.

6.6 Uklanjanje jezgra bušilice iz otvora za bušenje

1. Ubacite alat za razbijanje jezgra uz lagano okretanje do graničnika u otvor za bušenje.



Uverite se da se prečnik alata za razbijanje jezgra (opciono pribor) poklapa sa prečnikom bušenja upotrebljene krune za bušenje.

2. Razbijte jezgro bušilice laganim pritiskanjem na alat za razbijanje jezgra.
3. Izvucite polomljeno jezgro sa alatom za razbijanje jezgra iz otvora za bušenje.
4. Izmerite efektivno dostignutu dubinu otvora za bušenje pomoću metra.

6.7 Uklanjanje mulja od bušenja

1. Sakupljajte mulj od bušenja (npr. usisivačem za mokro usisavanje).
2. Pustite da se stvori talog mulja od bušenja i uklonite čvrsti sastav na deponiju za građevinski otpad.



Sredstva za sakupljanje čvrstih materija mogu da ubrzaju proces razdvajanja.

3. Pre nego što uklonite preostalu vodu od bušenja (baza, pH vrednost > 7) uvođenjem u kanalizaciju izvršite neutralizaciju vode od bušenja dodavanjem kiselog sredstva za neutralizaciju ili dodavanjem puno vode.



7 Nega i održavanje

UPOZORENJE

Opasnost od električnog udara! Nega i održavanje uređaja dok je mrežni utikač utaknut može da dovede to teških povreda i opekotina.

- ▶ Izvucite mrežni utikač pre radova na nezi i održavanju!

Nega

- Čvrsto prionulu prijavštinu pažljivo uklonite.
- Prореze za ventilaciju oprezno očistite suvom četkom.
- Čistite kućište samo sa malo nakvašenom krpom za čišćenje. Ne upotrebljavajte sredstva za negu na bazi silikona, jer mogu nagrasti plastične delove.

Nega alata i metalnih delova

- ▶ Uklonite čvrsto prionulu prijavštinu.
- ▶ Površinu alata i stezne glave zaštitite od korozije povremenim trljanjem krpom namočenom u ulje.
- ▶ Utični kraj uvek držite čistim i blago nauljenim.

Održavanje

UPOZORENJE

Opasnost od strujnog udara! Nestručne popravke na električnim delovima mogu da dovedu do teških povreda i opekotina.

- ▶ Popravke električnih delova sme obavljati samo električar.
- Redovno proveravajte da li je došlo do oštećenja na vidljivim delovima alata i da li upravljački elementi funkcionišu besprekorno.
- Kod oštećenja i/ili funkcionalnih smetnji nemojte koristiti električni uređaj. Odmah odnesite uređaj u **Hilti** servis na popravku.
- Kod izvedbi sa izmenjivim mrežnim kablom, zamena mrežnog kabla je dozvoljena od strane električara.
- Posle radova na nezi i održavanju, priključite svu zaštitnu opremu i proverite da li funkcioniše.



Za siguran režim rada upotrebljavajte samo originalne rezervne delove i potrošne materijale. Rezervni delovi, potrošni materijal i pribor koji smo odobrili za Vaš proizvod naći ćete u Vašem **Hilti** centru ili na: www.hilti.group

7.1 Zamena ugljenih četkica

UPOZORENJE

Opasnost od povređivanja usled električnog udara !

- ▶ Uređajem može rukovati, održavati ga i popravljati samo ovlašćeno, obučeno osoblje! To osoblje mora biti posebno upućeno u moguće opasnosti.



Ugljene četkice je potrebno zameniti kada signalna lampica sa simbolom viljuškastog ključa svetli.

1. Izvucite mrežni utikač iz utičnice.
2. Otvorite poklopce na ugljenim četkicama sa leve i desne strane na motoru.
3. **Obratite pažnju na to kako su napravljene ugljene četkice i kako su postavljene niti.** Izvadite upotrebene ugljene četkice iz bušilice sa dijamantskim jezgrom.
4. Postavite nove ugljene četke tačno onako, kako su bile postavljene stare ugljene četkice.



Pri zameni obratite pažnju na to da se izolacija niti ne ošteti.

5. Zašrafite poklopce na ugljenim četkama sa leve i desne strane na motoru.
6. Pustite da ugljene četkice rade u praznom hodu neprekidno najmanje 1 minut.
 - ▶ Nakon oko 1 minuta rada pomoću novih ugljenih četkica se gasi signalna lampica.



7.2 Čišćenje stakla za pregled vode


i Obratite pažnju prilikom čišćenja stakla za pregled na čistoću vašeg radnog mesta. U unutrašnju stranu kontrolnika protoka ne sme da dospe prljavština tokom posla čišćenja.

1. Otvorite oba zavrtnja stakla za pregled sa Torx odvijačem TX 15.
2. Podignite staklo za pregled na gore.
3. Uklonite obrtni točkić za količine vode uključujući osovinu.
4. Uklonite postojeće čestice nečistoća ispod tekuće vode.
5. Pre montaže zaptivke na staklu za pregled prekontrolišite na oštećenja i zamenite istu po potrebi.
6. Uverite se da zaptivka precizno leži u vodilici. Zaptivka može u suprotnom kod montaže stakla za pregled između plastičnih delova da bude oštećena i propusna.
7. Postavite opet obrtni točak sa osovinom.
8. Pritisnite staklo za pregled opet u svoju vodilicu.
9. Postavite Torx zavrtnje za pričvršćivanje stakla za pregled i ponovo ih čvrsto stegnite.

8 Pomoć u slučaju smetnji

U slučaju smetnji, koje nisu navedene u ovoj tabeli ili koje ne možete samostalno da otklonite, molimo da se obratite našem **Hilti** servisu.



8.1 Bušilica sa dijamantskim jezgrom je u funkciji

Smetnja	Mogući uzrok	Rešenje
 Servisni indikator svetli.	Granica pohabanosti ugljenih čestica je skoro dostignuta. Preostalo vreme rada do automatskog isključenja bušilice sa dijamantskim jezgrom iznosi još nekoliko sekundi.	► Zamenite ugljene četkice prvom prilikom.
	Ugljene četkice su zamenjene i moraju se zagrejati.	► Pustite da ugljene četkice rade u praznom hodu neprekidno najmanje 1 minut.
Bušilica sa dijamantskim jezgrom ne postiže punu snagu.	Smetnje na mreži - u strujnoj mreži je došlo do pada napona.	► Proverite da li drugi potrošači na strujnoj mreži ili na generatoru izazivaju smetnje. ► Proverite dužinu upotrebljenog produžnog kabla.
Dijamantska kruna za bušenje ne rotira.	Dijamantska kruna za bušenje se zaglavila u podlozi.	► Vodite pravo bušilicu sa dijamantskim jezgrom. ► Otpustite dijamantsku krunu za bušenje viljuškastim ključem. Izvucite mrežni utikač iz utičnice. Uhvatite dijamantsku krunu za bušenje blizu utikača odgovarajućim viljuškastim ključem i otpustite dijamantsku krunu za bušenje okretanjem.
Brzina bušilice opada.	Dostignuta je maksimalna dubina bušenja.	► Uklonite jezgro bušilice i upotrebite dužu krunu za bušenje.
	Jezgro bušilice je zaglavljeno u dijamantskoj kruni za bušenje.	► Uklonite jezgro bušilice.
	Pogrešna specifikacija za podlogu.	► Izaberite odgovarajuću specifikaciju za dijamantsku krunu za bušenje.
	Visok nivo čelika (može se prepoznati u čistoj vodi sa opiljcima metala).	► Izaberite odgovarajuću specifikaciju za dijamantsku krunu za bušenje.




Smetnja	Mogući uzrok	Rešenje
Brzina bušilice opada.	Dijamantska kruna za bušenje je u kvaru.	► Proverite da li ima oštećenja na dijamantskoj kruni za bušenje i zamenite je ako je potrebno.
	Dijamantska kruna za bušenje je ispolirana.	► Naoštrite dijamantsku krunu za bušenje na oštroj ploči.
	Količina vode je isuviše velika.	► Smanjite količinu vode pomoću regulatora za vodu.
	Količina vode je isuviše niska.	► Proverite dovod vode do dijamantske krune za bušenje, odnosno povećajte količinu pomoću regulatora za vodu. ► Proverite filter uložak na priključku za vodu i zamenite ga po potrebi.
	Utični kraj je zaprljan ili nije ispravno zavravljen.	► Očistite utični kraj i pravilno postavite dijamantsku krunu za bušenje.
Dijamantska kruna za bušenje ne može da se postavi u steznu glavu.	Utični kraj/stezna glava je zaprljana ili oštećena.	► Očistite utični kraj, odn. steznu glavu ili ih zamenite.
	Poluga stezne glave nije do kraja otvorena.	► Otvorite polugu do kraja.
Dijamantska kruna za bušenje ima preveliki zazor.	Neispravan utični kraj.	► Proverite utični kraj i zamenite ga po potrebi.
	Poluga stezne glave nije zatvorena.	► Zatvorite polugu stezne glave.
Nema protoka vode.	Filter ili kontrolnik protoka su zapušeni.	► Izvadite filter ili kontrolnik protoka i isperite ih.
Voda tokom rada ističe iz stezne glave.	Zaprljanost utičnog kraja/stezne glave.	► Očistite utični kraj, odn. steznu glavu.
	Kvar na zaptivki stezne glave.	► Proverite zaptivku i zamenite je ako je potrebno.

8.2 Bušilica sa dijamantskim jezgrom nije u funkciji

Smetnja	Mogući uzrok	Rešenje
 Servisni indikator ne pokazuje ništa.	PRCD nije uključen.	► Ispitajte funkcionalnost PRCD-a i uključite ga.
	Snabdevanje strujom je prekinuto.	► Uključite drugi električni uređaj i proverite da li radi. ► Proverite priključak, strujni kabl, električni vod i osigurač.
	Voda u motoru.	► Stavite bušilicu sa dijamantskim jezgrom na suvo i toplo mesto suši da se osuši u potpunosti.
 Servisni indikator svetli.	Ugljene četkice su pohabane.	► Zamenite ugljene četkice. → Strana 106




Smetnja	Mogući uzrok	Rešenje
 <p>Servisni indikator treperi.</p>	<p>Motor je pregrejan (npr. zbog prevelikog trenja na zidovima i/ili visokog pritiska).</p>	<ul style="list-style-type: none"> ▶ Sačekajte nekoliko minuta dok se motor ne ohladi ili pustite da bušilica radi na prazno da bi se ubrzao postupak hlađenja. ▶ Isključite bušilicu sa dijamantskim jezgrom i ponovo je uključite. ▶ Vodite pravo bušilicu sa dijamantskim jezgrom i/ili smanjite pritisak.

9 China RoHS (Direktiva za smanjenje opasnih supstanci)

Tabela sa opasnim supstancama se nalazi na sledećoj adresi: qr.hilti.com/r51318.

Takođe jedna veza za RoHS tabelu se nalazi na kraju ovog dokumenta u vidu QR koda.

10 Zbrinjavanje otpada

 **Hilti** uređaji su sa velikim udelom proizvedeni od reciklažnih materijala. Preduslov za ponovnu upotrebu je stručna podela materijala. U mnogim zemljama **Hilti** predaje Vaš stari uređaj na reciklažu. Pitajte **Hilti** servis za klijente ili Vašeg konsultanta za prodaju.



- ▶ Električne alate, elektronske uređaje i akumulatorske baterije ne odlažite u kućne otpatke!

10.1 Uklanjanje mulja od bušenja

Smatra se ekološki problematičnim uklanjanje mulja od bušenja uvođenje u vode ili kanalizacije bez odgovarajućeg prethodnog tretiranja.

- ▶ Upoznajte se kod lokalnih organa o postojećim propisima.
- ▶ Uklonite mulj od bušenja. → Strana 105

11 Garancija proizvođača

- ▶ U slučaju pitanja o uslovima garancije obratite se Vašem lokalnom **Hilti** partneru.

Оригинално Ръководство за експлоатация

1 Дани за документацията

1.1 Към настоящата документация

- Преди въвеждане в експлоатация прочетете настоящата документация. Това е предпоставка за безопасна работа и безаварийна употреба.
- Съблюдавайте указанията за безопасност и предупреждение в настоящата документация и върху продукта.
- Съхранявайте Ръководството за експлоатация винаги заедно с продукта и предавайте продукта на други лица само заедно с настоящото ръководство.

1.2 Условни обозначения

1.2.1 Предупредителни указания

Предупредителните указания предупреждават за опасност в зоната около продукта. Използват се следните сигнални думи:



⚠ ОПАСНОСТ

ОПАСНОСТ !

- ▶ Отнася се за непосредствена опасност от заплаха, която води до тежки телесни наранявания или смърт.

⚠ ПРЕДУПРЕЖДЕНИЕ

ПРЕДУПРЕЖДЕНИЕ !

- ▶ Отнася се за възможна опасност от заплаха, която може да доведе до тежки телесни наранявания или смърт.

⚠ ПРЕДПАЗЛИВОСТ

ВНИМАНИЕ !

- ▶ Отнася се за възможна опасна ситуация, която може да доведе до телесни наранявания или материални щети.

1.2.2 Символи в документацията

В настоящата документация се използват следните символи:

	Преди употреба прочетете Ръководството за експлоатация
	Препоръки при употреба и друга полезна информация
	Боравене с рециклируеми материали
	Не изхвърляйте електроуреди и акумулатори в битовите отпадъци

1.2.3 Символи във фигурите

Във фигурите се използват следните символи:

2	Тези числа препращат към съответната фигура в началото на настоящото ръководство
3	Номерацията възпроизвежда последователното изпълнение на работните стъпки в изображението и може да се различава от работните стъпки в текста
11	Позиционните номера се използват във фигурата Преглед и препращат към номерата на легендата в Раздел Преглед на продукта
	Този знак трябва да предизвика Вашето специално внимание при работа с продукта.

1.3 Символи в зависимост от продукта

1.3.1 Символи върху продукта

Върху продукта се използват следните символи:

	Предупреждение за опасно електрическо напрежение
	Предупреждение за гореща повърхност
/min	Обороти в минута
n_0	Обороти на празен ход при измерване
	Да се използват защитни очила
	Да се използва защитна каска
	Да се използват антифони



	Да се използват защитни ръкавици
	Да се използват защитни обувки
	Символ ключ
	Сервизен индикатор
	Индикатор за пробивна мощност
	Безжичен пренос на данни

1.4 Информация за продукта

Продуктите са предназначени за професионални потребители и могат да бъдат обслужвани, поддържани в изправност и ремонтирани само от оторизиран компетентен персонал. Този персонал трябва да бъде специално инструктиран за възможните опасности. Продуктът и неговите приспособления могат да бъдат опасни, ако бъдат експлоатирани неправомерно от неквалифициран персонал или ако бъдат използвани не по предназначение.

Обозначението на типа и серийния номер са отбелязани върху типовата табелка.

- Пренесете серийния номер в представената по-долу таблица. Вие се нуждаете от данните за продукта, когато се обръщате с въпроси към нашето представителство или сервизен отдел.

Данни за продукта

Тип:	DD 30-W
Поколение:	01
Сериен №:	

1.5 Декларация за съответствие

Ние декларираме на собствена отговорност, че описаният тук продукт отговаря на действащите директиви и стандарти. Копие на Декларацията за съответствие ще намерите в края на настоящата документация.

Тук се съхранява Техническата документация:

Hilti Entwicklungsgesellschaft mbH | Zulassung Geräte | Hiltistraße 6 | 86916 Kaufering, DE

2 Безопасност

2.1 Общи указания за безопасност при електроинструменти

⚠ ПРЕДУПРЕЖДЕНИЕ Прочетете всички указания за безопасност, инструкции, илюстрации и технически характеристики, с които е снабден този електроинструмент. Пропуски при спазване на приведените по-долу инструкции могат да предизвикат електрически удар, пожар и/или тежки наранявания.

Съхранявайте всички указания за безопасност и инструкции за бъдещи справки.

Използването в указанията за безопасност понятие "електроинструмент" се отнася до захранвани от електрическата мрежа електроинструменти (със захранващ кабел) или до захранвани от акумулатор електроинструменти (без захранващ кабел).

Безопасност на работното място

- Поддържайте работното си място чисто и добре осветено.** Безпорядъкът или недостатъчното осветление в работната зона може да доведат до злополуки.
- Не работете с електроинструмента във взривоопасна среда, където има горими течности, газове или прах.** В електроинструментите се отделят искри, които могат да възпламят прахове или изпарения.
- Дръжте деца и странични лица на безопасно разстояние, докато работите с електроинструмента.** Ако вниманието Ви бъде отклонено, може да загубите контрол върху уреда.



Безопасност при работа с електроинструменти

- ▶ **Съединителният щепсел на електроинструмента трябва да бъде подходящ за контакта. В никакъв случай не се допуска изменение на конструкцията на щепсела. Ако работите със заземени електроинструменти, не използвайте адаптери за щепсела.** Използването на оригинални щепсели и подходящи контакти намалява риска от електрически удар.
- ▶ **Избягвайте допира на тялото Ви до заземени повърхности като тръби, отоплителни уреди, печки и хладилници.** Рискът от възникване на електрически удар се увеличава, ако тялото Ви е заземено.
- ▶ **Предпазвайте електроинструментите от дъжд или влага.** Проникването на вода в електроинструмента повишава опасността от възникване на електрически удар.
- ▶ **Не използвайте съединителния проводник за цели, за които не е предназначен, напр. за носене на електроинструмента, за окачване или за изваждане на щепсела от контакта.** Предпазвайте съединителния проводник от нагряване, масла, остри ръбове или движещи се части. Повредени или усукани съединителни проводници увеличават риска от електрически удар.
- ▶ **Ако работите с електроинструмент на открито, използвайте само удължителни кабели, които са подходящи и за работа навън.** Използването на удължителен кабел, предназначен за работа на открито, намалява риска от електрически удар.
- ▶ **Ако не можете да избегнете работа с електроинструмента във влажна среда, използвайте ключ с вградена дефектнотокова защита.** Използването на ключ с вградена дефектнотокова защита намалява риска от електрически удар.

Безопасен начин на работа

- ▶ **Бъдете концентрирани, следете внимателно действията си и постъпвайте разумно при работа с електроинструменти.** Не използвайте електроинструмент, ако сте уморени или се намирате под въздействие на наркотици, алкохол или медикаменти. Само един момент на невнимание при използването на електроинструмента може да доведе до сериозни наранявания.
- ▶ **Носете лични предпазни средства и работете винаги със защитни очила.** Носенето на лични предпазни средства, като прахозащитна маска, обезопасени обувки със стабилен грайфер, защитна каска или антифони, според вида и употребата на електроинструмента, намалява риска от наранявания.
- ▶ **Избягвайте неволно включване на електроинструмента. Уверете се, че електроинструментът е изключен, преди да го свържете към електрозахранване и/или акумулатора, преди да го вземате или пренасяте.** Ако при носене на електроинструмента държите пръста си върху пусковия прекъсвач или ако свържете включения уред към електрозахранването, съществува опасност от злополука.
- ▶ **Преди да включите електроинструмента, се уверете, че сте отстранили от него всички инструменти за настройка или гаечни ключове.** Инструмент или ключ, който се намира на въртящо се звено, може да доведе до наранявания.
- ▶ **Избягвайте неудобните положения на тялото. Работете при стабилно положение на тялото и пазете равновесие във всеки един момент.** Така ще можете да контролирате електроинструмента по-добре, ако възникнат неочаквани ситуации.
- ▶ **Работете с подходящо облекло. Не работете с широки и дълги дрехи или украшения.** Дръжте косата си, дрехите си и ръкавиците си на безопасно разстояние от въртящи се части. Свободните дрехи, украшенията или дългите коси могат да бъдат захванати и увлечени от въртящи се части.
- ▶ **Ако е възможно монтирането на съоръжения за събиране и изсмукване на прах, се уверете, че те са включени и се използват правилно.** Използването на прахоуловител може да намали породените от прахове опасности.
- ▶ **Не се поддавайте на измамното усещане за сигурност и не пренебрегвайте правилата за безопасност за електроинструменти дори и след като много добре сте опознали електроинструмента и сте го използвали многократно.** Нехайното действие може да доведе за части от секундата до тежки наранявания.

Използване и обслужване на електроинструмента

- ▶ **Не претоварвайте уреда. Използвайте електроинструмента само съобразно неговото предназначение.** Ще работите по-добре и по-безопасно, ако използвате подходящия електроинструмент в посочения диапазон на мощност.
- ▶ **Не използвайте електроинструмент, чийто прекъсвач е повреден.** Електроинструмент, който не може повече да бъде включван или изключван, е опасен и трябва да бъде ремонтиран.
- ▶ **Издадете щепсела от контакта и/или отстранете разглобяемия акумулатор, преди да предприемете действия по настройките на уреда, смяната на принадлежности или прибирането на**



уреда. Тази предпазна мярка предотвратява опасността от задействане на електроинструмента по невнимание.

- ▶ **Съхранявайте неизползвани в момента електроинструменти далеч от достъпа на деца.** Не допускайте използването на уреда от лица, които не са запознати с него или не са прочели настоящите инструкции. В ръцете на неопитни потребители електроинструментите могат да бъдат опасни.
- ▶ **Отнасяйте се грижливо към електроинструменти и принадлежности.** Проверявайте дали подвижните елементи функционират безупречно и не заклинват, дали има счупени или повредени части, които нарушават функциите на електроинструмента. Преди да използвате уреда, дайте повредените части за ремонт. Много злополуки се дължат на лошо поддържани електроинструменти.
- ▶ **Поддържайте режещите инструменти винаги добре заточени и чисти.** Добре поддържаните режещи инструменти с остри ръбове заклинват по-рядко и се водят по-лесно.
- ▶ **Използвайте електроинструменти, принадлежности, сменяеми инструменти и т.н. съгласно настоящите инструкции.** Съобразявайте се и с конкретните работни условия и с дейностите, които трябва да бъдат извършвани. Употребата на електроинструменти за цели, различни от предвидените от производителя, може да доведе до опасни ситуации.
- ▶ **Поддържайте ръкохватките и повърхностите за хващане сухи, чисти и незамазани от масла и смазки.** Хлъзгави ръкохватки и повърхности за хващане не позволяват безопасно обслужване и контрол на електроинструмента в непредвидени ситуации.

Сервизиране

- ▶ **Ремонтът на електроинструмента трябва да се извършва само от квалифицирани специалисти и само с оригинални резервни части.** По този начин се гарантира съхранение на безопасността на електроинструмента.

2.2 Указания за безопасност за диамантено-пробивни машини

- ▶ **При извършване на пробивни дейности, които изискват захранване с вода, извеждайте водата далече от работната зона или използвайте приспособление за водохващане.** Подобни предпазни мерки поддържат работната зона суха и намаляват риска от възникване на електрически удар.
- ▶ **Дръжте електроинструмента за изолираните повърхности за хващане, ако извършвате дейности, при които режещият инструмент може да попадне на скрити тоководещи проводници или на собствения си съединителен проводник.** Контактът на режещ инструмент с тоководещи проводници може да постави под напрежение също и металните части на електроинструмента и да доведе до възникване на електрически удар.
- ▶ **При диамантено пробиване носете антифони.** Въздействието на шума може да доведе до загуба на слуха.
- ▶ **Ако сменяемият инструмент блокира, по-нататък не извършвайте придвижване и изключете инструмента.** Проверете основата на заклещването и отстранете причината за заклещване на сменяеми инструменти.
- ▶ **Ако искате отново да стартирате диамантено-пробивната машина, която е вкарана в детайла, преди включването проверете дали сменяемият инструмент се върти свободно.** При заклиняване на сменяемия инструмент е възможно той да не се върти и това може да доведе до претоварване на инструмента или до освобождаване на диамантено-пробивната машина от детайла.
- ▶ **При закрепване на стойката за пробиване за детайла посредством дюбели и винтове се уверете, че използваното укрепване при употреба е в състояние да поддържа висока стабилност на машината.** Ако детайлът не е устойчив или е порест, дюбелът може да бъде изваден, при което стойката за пробиване се освобождава от детайла.
- ▶ **При закрепване на стойката за пробиване за детайла посредством вакуумна плоча внимавайте да има налична гладка, чиста и непореста повърхност.** Не закрепвайте стойката за пробиване върху ламинирани повърхности, като напр. керамични плочки и напластени композиционни материали. Ако повърхността на детайла не е гладка, равна или достатъчно добре закрепена, вакуумната плоча може да се освободи от детайла.
- ▶ **Преди и след пробиване се уверете, че има достатъчно вакуум.** Ако вакуумът не е достатъчен, вакуумната плоча може да се освободи от детайла.
- ▶ **Никога не извършвайте пробиване отгоре или в стена, ако машината е закрепена само посредством вакуумна плоча.** При загубата на вакуум вакуумната плоча се освобождава от детайла.



- ▶ При пробиване на отвори в стени или тавани се погрижете хората и работната зона от другата страна да са защитени. Боркороната може да излезе от сондажния отвор и сондажната ядка може да изпадне от другата страна.

Важи само за ръчен режим на работа:

- ▶ При пробивни дейности на височина използвайте упоменатото в Ръководството за експлоатация приспособление за водохващане. Погрижете се да не прониква вода в инструмента. Проникването на вода в електроинструмента увеличава риска от възникване на електрически удар.

Важи само за работа със стойка:

- ▶ Не използвайте този инструмент за пробивни дейности на височина с довеждане на вода. Проникването на вода в електроинструмента увеличава риска от възникване на електрически удар.

2.3 Допълнителни указания за безопасност

Безопасен начин на работа

- ▶ По време на работа дръжте уреда винаги здраво с двете ръце за предвидените за целта ръкохватки.
- ▶ Уредът и диамантената боркорона са тежки. Части от тялото могат да бъдат притиснати. Използвайте защитна каска, защитни ръкавици и защитни обувки.
- ▶ Поддържайте ръкохватките сухи, чисти и без масла и смазки по тях.
- ▶ Преведете работни паузи и упражнения за отмора и гимнастика на пръстите за подобряване на кръвообращението в тях.
- ▶ Избягвайте допира до въртящи се части. Включвайте уреда едва на работното място. Допирът до въртящи се части, и по-специално до въртящи се сменяеми инструменти, може да причини наранявания.
- ▶ При работа дръжте винаги мрежовия кабел, удължителния кабел и при нужда също смукателния маркуч в положение назад далече от уреда. Така се намалява опасността от спъване в кабела или маркуча и падане по време на работа.
- ▶ Избягвайте контакт на кожата и очите със сондажен шлам. Носете защитни ръкавици и защитни очила.
- ▶ Децата трябва да бъдат инструктирани, че не бива да играят с уреда.
- ▶ Уредът не е предназначен за хора с крехка физика без да им е проведен инструктаж. Дръжте уреда далече от достъп на деца.
- ▶ Инструментът може да бъде горещ по време на експлоатация и при заточване. Възможни са изгаряния и порезни рани. Носете защитни ръкавици, когато боравите с инструмента.
- ▶ По време на работни паузи поставяйте монтирания на стойката уред на пода в стабилно положение.
- ▶ Никога не извършвайте манипулации или промени по уреда.

Защита срещу прахове

Прахове от материали, като съдържаща олово боя, някои видове дървесина и метали, могат да са вредни за здравето. При допир или вдишване на праховете могат да възникнат алергични реакции и/или заболявания на дихателните пътища на потребителя и намиращите се наблизо хора. Някои прахове, като прах от дъб и бук, се считат за канцерогенни, особено в комбинация с добавки за дървообработка (хромат, средства за дървесна защита).

- ▶ Използвайте възможно най-ефективен прахоуловител. За целта използвайте препоръчана от Hilti мобилна прашосмукачка за дърво и/или минерални прахове, която е била настроена за този електроинструмент. Осигурете добро проветряване на работното място. Препоръчва се носенето на маска за дихателна защита с филтър клас P2. Спазвайте валидните в страната Ви разпоредби относно материалите за обработване.

Грижливо отношение и боравене с електроинструменти

- ▶ Застопорете детайла. Използвайте затегателни механизми или менгеме, за да закрепите неподвижно детайла. Така закрепването е по-сигурно, отколкото ако придържате с ръка, освен това двете ръце са свободни за работа с уреда.
- ▶ Уверете се, че инструментите имат подходяща система за захващане към уреда и че са правилно и надеждно фиксирани в патронника.
- ▶ При прекъсване на електрозахранването изключете електроинструмента и извадете мрежовия щепсел, за да предотвратите неволно пускане в експлоатация при възстановяване на напрежението.
- ▶ Използвайте уреда само с отпушени вентилационни отвори.



Безопасност при работа с електроинструменти

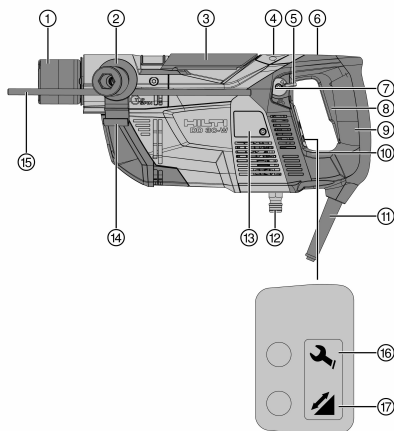
- ▶ **Преди началото на работния процес проверете работната зона за скрити електрически проводници, газо- и водопроводни тръби, напр. с металотърсач.** Външните метални части на уреда могат да станат токопроводящи, ако напр. по невнимание сте повредили тоководещ проводник. Това създава сериозна опасност от възникване на електрически удар.
- ▶ **Никога не работете с уреда без доставената защита PRCD (при уреди без PRCD - никога без разделителен трансформатор).** Преди всяка употреба проверявайте защитата PRCD.
- ▶ **Проверявайте редовно съединителния проводник за уреда и при повреда се обвърнете към оторизиран специалист за подмяна.** Ако е повреден съединителният проводник за електроинструмента, той трябва да бъде подменен със специално пригоден и разрешен съединителен проводник, който може да намерите в центровете за обслужване на клиенти. Проверявайте редовно удължителните кабели и подменяйте същите, ако са повредени. Ако при работа се повреди мрежовият или удължителният кабел, не можете да допирате кабела. **Извадете мрежовия щепсел от контакта.** Повредени съединителни проводници и удължителни кабели пораждаат опасност от възникване на електрически удар.
- ▶ **Избягвайте допира на тялото Ви до заземени повърхности, като тръби, отоплителни уреди, пещки и хладилници.** Рискът от възникване на електрически удар се увеличава, когато тялото Ви е заземено.
- ▶ **Не използвайте адаптерен щепсел.**

Работно място

- ▶ **Осигурете добро проветряване на работното място.** Лошо проветрени работни места може да предизвикат увреждане на здравето поради прекомерно запращаване.
- ▶ **Не пробивайте в застрашаващи здравето материали (напр. азбест).**
- ▶ **Искайте разрешение от ръководството на обекта за извършване на пробивните работи.** Пробивните работи в сгради и други структури могат да повлияят на статиката, особено при отделяне на арматурно желязо или носещи елементи.
- ▶ При работа на открито се препоръчва използването на гумени ръкавици и нехлъзгащи се обувки.
- ▶ **При експлоатация на уреда носете подходящи защитни очила, защитна каска, антифони, защитни ръкавици и защитни обувки.** Намиращите се в близост странични лица трябва също да носят средства за персонална защита.

3 Описание

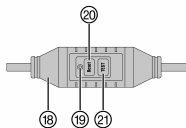
3.1 Преглед на продукта



- ① Патронник
- ② Странична ръкохватка **DD-SH-30**
- ③ Патронник с блокировка
- ④ Индикатор за водопропускливост
- ⑤ Лост за регулиране на вода
- ⑥ Блокировка за прекъсвач при работа със стойка за пробиване
- ⑦ Кръгла либела за вертикално пробиване
- ⑧ Ключ за вкл./изкл.
- ⑨ Ръкохватка
- ⑩ Прътова либела за хоризонтално пробиване
- ⑪ Мрежов кабел, вкл. защита PRCD
- ⑫ Захранване с вода
- ⑬ Капак за графитни четки
- ⑭ Държач за смукателен маркуч
- ⑮ Дълбокомер за ръчно пробиване
- ⑯ Индикатор за сервизиране
- ⑰ Индикатор за пробивна мощност



3.2 Ключ с дефектнотокова защита (PRCD) 2



- 18 PRCD в мрежовия кабел
- 19 Индикация на PRCD
- 20 Бутон **Reset** на PRCD
- 21 Бутон **TEST** на PRCD

3.3 Система за водоулавяне 3

- 22 Плъзгач за настройка на дължината на лостовия механизъм за водоулавяне
- 23 Освобождаване на лостовия механизъм за водоулавяне
- 24 Лостов механизъм за водоулавяне

3.4 Принадлежности 4

- 25 Пробивна буска
- 26 Водоулавящ пръстен
- 27 Маркуч за събиране на вода
- 28 Предпазен щит срещу пръски

3.5 Принадлежности за стойка за пробиване DD-ST 30 5

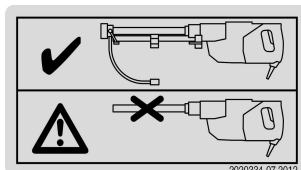
- 29 Ограничителен винт
- 30 Колонка
- 31 Затегателна челюст
- 32 Фиксиращ винт
- 33 Шплинт
- 34 Кръстачка
- 35 Шейна
- 36 Блокировка на шейна
- 37 Дръжка
- 38 Затегателен лост
- 39 Вход за вакуум помпа
- 40 Манометър
- 41 Вакуумни уплътнения
- 42 Адапторна плоча
- 43 Вакуумна основна плоча
- 44 Нивелирни винтове
- 45 Вентилационен вакуум клапан

3.6 Употреба по предназначение

Описаният продукт представлява електрическа разпробивна машина с диамантена ядка. Тя е предназначена за мокро пробиване - ръчно и посредством стойка за пробиване - в бетон и в минерални основи. Стойката за пробиване може да бъде закрепена върху детайла с подходящ анкер (принадлежност) или с вакуумна основна плоча (принадлежност).

- Използвайте уреда само при посочените върху типовата табелка мрежово напрежение и мрежова честота.
- В зависимост от приложението и посоката на пробиване (виж таблица → страница 117) трябва да свържете системата за водоулавяне на разпробивната машина с диамантена ядка към препоръчан от Hilti универсален смукач и да изберете оборудването.

Всички видове пробивни дейности трябва да се извършват само с монтирана система за водоулавяне, с вярната комбинация от пробивна буска и борко-рона, както и с правилната настройка на дължината.



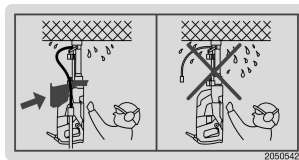
2020334-07 2012

Етикет на продукта



Пробиването вертикално нагоре е разрешено само с водосмукачка и допълнителен предпазен щит срещу пръски.

Тъй като при пробиване с помощта на стойка не може да бъде монтиран предпазен щит срещу пръски, не се разрешава пробиване в посока нагоре с помощта на стойка.



2050542

Етикет на продукта

3.7 Недопустими грешки при употреба

- Този продукт не е подходящ за обработка на животозастрашаващи материали.
- Не се разрешава пробиването на материали, които отделят токопроводими прахове (например магнезий).
- Не се разрешава сухо пробиване.

3.8 Оборудване за специални приложения

Необходимо оборудване при различни приложения/посоки на пробиване

Приложение	Посока на пробиване	Оборудване
Ръчно	хоризонтално и надолу	с/без изсмукване, без предпазен щит срещу пръски
Ръчно	нагоре	с изсмукване и предпазен щит срещу пръски
с помощта на стойка за пробиване, закрепване с вакуумна основна плоча	надолу	с/без изсмукване, без предпазен щит срещу пръски
с помощта на стойка за пробиване, закрепване с вакуумна основна плоча	хоризонтално	с/без изсмукване, без предпазен щит срещу пръски и с допълнително обезопасяване на стойката за пробиване
с помощта на стойка за пробиване, закрепване с анкер	надолу и хоризонтално	с/без изсмукване, без предпазен щит срещу пръски

3.9 Индикатор за сервизиране

Светлинен индикатор/работно състояние	Статус-сервизиране
свети в червено/уредът работи	Графитните четки са силно износени. След началното светване с уреда може да се работи още няколко часа, след това уредът се изключва автоматично. Сменете графитните четки своевременно, за да бъде Вашият уред винаги готов за работа.
свети в червено/уредът не работи	Дайте графитните четки за подмяна.
мига в червено	Временна грешка, виж "Помощ при наличие на смущения"

3.10 Индикатор за пробивна мощност

Светлинен индикатор	Сила на натиск
в оранжево	твърде слабо
в зелено	оптимално
в червено	твърде силно

3.11 Обратни степени

Уредът разполага с две обратни степени: степен за начално пробиване с малък брой обороти и степен за пробиване с максимални обороти.



Ако е натиснат включвателят/изключвателят, активирана е само степента за начално пробиване. При тези обороти трябва да бъде настроен водният поток. Високите обороти на степента за пробиване се достигат само ако включвателят/изключвателят е натиснат докрай.

3.12 Обем на доставката

Уред със странична ръкохватка и патронник, Ръководство за експлоатация.

Други системни продукти, разрешени за Вашия продукт, ще намерите във Вашия **Hilti Store** или на: www.hilti.group

3.13 Инструменти

Обозначение	Съкратено обозначение
Диамантена боркорона	DD-C
Инструмент за чулене на ядро	DD-CB

3.14 Принадлежности

Обозначение	Съкратено обозначение
Стойка за пробиване	DD-ST 30
Боркорони	DD-C, диаметър 8 – 35 мм
Комплект принадлежности за закрепване на стойка с анкер	DD M12 S
Дълбокомер за стойка за пробиване	DD-ST 30-ES
Предпазен щит срещу пръски	DD-30-W-CV

4 Технически данни

4.1 Диамантено-пробивна машина

Номинално напрежение, номинален ток, честота и номинална консумация ще намерите на специфичната за Вашата страна типова табелка.

При работа с генератор или трансформатор мощността им на отдаване трябва да бъде най-малко двойно по-висока от номиналната консумация, посочена на типовата табелка на уреда. Работното напрежение на трансформатора или генератора по всяко време трябва да бъде в рамките на +5 % и -15 % от номиналното напрежение на уреда.

Включването и изключването на други уреди може да причини пикове в напрежението - понижено и/или повишено напрежение, които могат да увредят уреда. Никога не включвайте едновременно и други уреди към генератора/трансформатора.

Тегло в съответствие с EPTA-Procedure 01	7,6 кг
Размери (Д x Ш x В)	441 мм x 191 мм x 120 мм
Диаметър на боркорона	8 мм ... 35 мм
Клас на защита	I
Обороти на празен ход при измерване	9 200 об/мин

4.2 Номинално напрежение

Уредът се предлага с различни номинални напрежения. Върху типовата табелка на Вашия уред можете да намерите номиналното напрежение и консумацията на номинално напрежение.

Номинални напрежения

Номинално напрежение	100 V	110 V	220 V	220-240 V
Мрежова честота [Hz]	50/60	50/60	50/60	50/60



Номинално напрежение	100 V	110 V	220 V	220-240 V
Номинална консумация [W]	1450	1400	1400	1450

4.3 Информация за шума и стойности на вибрациите съгласно EN 62841

Посочените в настоящите инструкции стойности на звуковото налягане и на вибрациите са били измерени в съответствие със стандартизиран метод на измерване и могат да бъдат използвани при сравняването на електроинструменти помежду им. Те са подходящи и за предварителна оценка на натоварването от трептения.

Посочените данни представят основните приложения на електроинструмента. Ако обаче електроинструментът се използва за други приложения, с различни сменяеми инструменти или при недостатъчна поддръжка, в данните може да се появят отклонения. Това може значително да повиши натоварването от трептения през целия период на експлоатация.

За точна преценка на натоварването от трептения трябва да се вземат предвид и периодите, в които уредът е изключен или работи, но не е в реална експлоатация. Това може значително да намали натоварването от трептения през целия период на експлоатация.

Определете допълнителни мерки за безопасност с цел защита на работещия срещу въздействието на звука и/или вибрациите, като например: поддръжка на електроинструмент и сменяеми инструменти, поддръжане на топли ръце, организация на работните процеси.

Стойности на шумовите емисии

Емисионно ниво на звуково налягане L _{pA}	87 дБ(А)
Отклонение при ниво на звуково налягане K _{pA}	3 дБ(А)
Ниво на звуковата мощност L _{WA}	98 дБ(А)
Отклонение при ниво на звукова мощност K _{WA}	3 дБ(А)

Общи стойности на вибрациите

Емисионна стойност на вибрациите при пробиване (боркоруна C+25/300 SPX-T) в бетон a _{h, DD}	11,6 м/с ²
Отклонение при пробиване в бетон (K)	2,3 м/с ²

5 Подготовка за работа

5.1 Преди да започнете

- ▶ Не включвайте уреда към мрежата по време на подготвителните работи.

ПРЕДУПРЕЖДЕНИЕ

Възможни сградни щети поради извършване на пробивни работи! Пробиването на сгради и други структурни единици може да повлияе на статиката, особено при отделяне на арматурно желязо или носещи елементи.

- ▶ Поискайте разрешение от ръководството на обекта за извършване на пробивните работи.

ПРЕДУПРЕЖДЕНИЕ

Опасност от токов удар! Опасност от злополука вследствие на пробиване по невнимание на токо-, газо- и водопроводи. При пробиване на токопроводи външните метални части на пробивната система могат да станат токопроводящи.

- ▶ Преди началото на пробивния процес проверете работната зона за токо-, газо- и водопроводи, например с металотърсач.
- ▶ Преди рязане на арматурно желязо поискайте разрешение от отговорния строителен инженер.
- ▶ Уверете се, че мрежовото напрежение съвпада с посочените данни върху типовата табелка.
- ▶ Преди промяна на мястото извадете мрежовия щепсел от контакта, напр. преди да занесете уреда до следващото място за пробиване.
- ▶ Полагайте мрежовия кабел и маркучите винаги така, че те да не се допират до въртящи се части.
- ▶ Не окачвайте на кран разпробивната машина с диамантена ядка и/или стойката за пробиване.
- ▶ Преди използването на вакуумна помпа са запознайте със съдържанието на Ръководството за експлоатация и следвайте инструкциите.
- ▶ Уверете се, че стрелката на манометъра се намира в зелената област преди и по време на пробивната дейност.



- ▶ Проверете дали режещият пръстен е с височина най-малко 2 мм. **Ако случаят не е такъв, подменете боркороната, тъй като в противен случай може да се стигне до заклиняване на боркороната в сондажния отвор.**
- ▶ За да избегнете наранявания, използвайте само оригинални Hilti **DD-C** боркорони и оригинални принадлежности за **DD 30-W**.

5.2 Подготовка за ръчно пробиване

5.2.1 Позициониране на странична ръкохватка 6

1. Извадете мрежовия щепсел от контакта.
2. Отворете държача на страничната ръкохватка, като завъртите дръжката.
3. Фиксирайте страничната ръкохватка в желаната позиция.



Заедно със страничната ръкохватка можете да монтирате и дълбокомер (→ страница 120).

4. Фиксирайте страничната ръкохватка чрез затягане на дръжката.

5.2.2 Монтаж на дълбокомер 7

1. Извадете мрежовия щепсел от контакта.
2. Отворете държача на страничната ръкохватка, като завъртите дръжката.
3. Прокарайте дълбокомера в посока отпред в предвидения за целта отвор на страничната ръкохватка.
4. Настройте дълбокомера на желаната дълбочина.
5. Фиксирайте дълбокомера чрез затягане на страничната ръкохватка.

5.2.3 Монтаж на предпазен щит срещу пръски 8



ПРЕДУПРЕЖДЕНИЕ

Опасност от токов удар! При ръчно пробиване вертикално нагоре, без предписаните защитни мерки, в уреда може да проникне вода и да причини опасност от възникване на токов удар.

- ▶ **При ръчно пробиване вертикално нагоре винаги използвайте система за водоулавяне с прахосмукачка за мокро почистване, както и предпазен щит срещу пръски.**

1. Извадете мрежовия щепсел от контакта.
2. Плъзнете предпазния щит срещу пръски в посока отпред над патронника и го поставете върху предавателната кутия на пробивната машина.

5.2.4 Монтаж на лостов механизъм за водоулавяне 9



Пробиване е разрешено само при следните условия:

Доставеният лостов механизъм за водоулавяне е монтиран и е настроен на дължината на използваната боркорона.

Във водоулавящия пръстен е поставена пробивна буска, която пасва на диаметъра на боркороната.

1. Извадете мрежовия щепсел от контакта.
2. Плъзнете лостовия механизъм за водоулавяне в предвидените за целта отвори от предната страна на уреда, докато се застопори с ясно щракване.
3. С помощта на плъзгача настройте диапазона от дължина за използваната боркорона. За дължини на боркороната до 150 мм поставете плъзгача в положение **150**, а за дължини на боркороната 300 мм и 600 мм - в положение **300**.

5.2.5 Монтаж, респ. подмяна на пробивна буска 10



ПРЕДУПРЕЖДЕНИЕ

Опасност от електрически удар! При използване на погрешна пробивна буска, при работа на таванна височина, може да се проникне във вътрешността на диамантено-пробивната машина.

- ▶ **Винаги използвайте пробивна буска, която има същия диаметър като боркороната.**

1. Извадете мрежовия щепсел от контакта.



2. Поставете пробивната буска в жлебовете на водоулавящия пръстен и избутайте пробивната буска в посока надолу, докато се застопори с ясно щракване.
3. За снемане завъртете пробивната буска в посока, обратна на часовниковата стрелка, и я издърпайте в посока нагоре от водоулавящия пръстен.

5.2.6 Монтаж на боркорона

ПРЕДУПРЕЖДЕНИЕ

Опасност от нараняване поради захвърлени предмети! Боркорони с отделяне на разкъсвания или цепнатини, както и силно износени боркорони могат да доведат до състояние, при което да изхвърчат отломки от обработвания детайл или счупени боркорони и да причинят наранявания дори извън границите на работната зона.

- ▶ Преди всяка употреба проверявайте боркороната за разкъсвания и цепнатини, изхабяване или силно износване и подменете боркороната, ако е необходимо.



Диамантените боркорони трябва да бъдат подменяни, щом мощността на рязане, респ. скоростта на пробиване започнат видимо да намаляват. В общи линии такъв е случаят, когато височината на диамантените сегменти е по-малка от 2 мм.



Редовното впръскване на патронника със спрей на **Hilti** улеснява монтажа на боркороната.

1. Извадете мрежовия щепсел от контакта.
2. За да отворите патронника, издърпайте докрай блокировката на патронника до ограничителя в посока нагоре.



Проверете дали опашката на боркороната и патронникът са чисти и дали не са повредени.

3. Накланяйте водоулавящия пръстен около оста му за закрепване докрай до ограничителя.
4. Прокарайте боркороната с режещия пръстен в посока отгоре в пробивната буска на водоулавящия пръстен.
5. Вкарайте в патронника подравнената спрямо прорезите опашка на боркороната.
6. Завъртете боркороната с малка сила на натиск докрай до ограничителя.
7. Затворете блокировката на патронника, за да фиксирате боркороната.

5.2.7 Съвързване на устройство за прахоулавяне

1. Създайте сигурна връзка между маркуча за събиране на вода на пробивната машина и смукателния маркуч на универсалния смукач. За целта използвайте адаптер за маркуч.
2. Съвържете смукателния маркуч на универсалния смукач с универсалния смукач.
3. При пробиване на отвори на таванна височина използвайте държача на страничната ръкохватка, за да фиксирате маркуча за събиране на вода.

5.3 Подготовка за ръчно пробиване с помощта на стойка

ПРЕДУПРЕЖДЕНИЕ

Опасност от нараняване! При недостатъчно здраво закрепване стойката за пробиване може да се преобърне или да се завърти.

- ▶ Преди употреба на диамантено пробивната машина за ядрово пробиване закрепете стойката за пробиване с дюбели или с помощта на вакуумна основна плоча върху основата за обработване.
- ▶ Използвайте само дюбели, които са подходящи за наличната основа, и съблюдавайте указанията за монтаж на производителя на дюбели.
- ▶ Използвайте вакуумна основна плоча само ако наличната основа е подходяща за закрепването на стойката за пробиване с вакуумно закрепване.

Стойката за пробиване и уредът могат да бъдат закрепени или с вакуумната основна плоча, или с комплекта принадлежности **DD M12 S**, следователно с анкера **HKD-D M12x50**, затегателния шпindel **DD-LR-CLS** и гайката **DD-LR-CLN**.



⚠ ПРЕДУПРЕЖДЕНИЕ

Опасност от токов удар поради изтичаща вода! При пробиването с помощта на стойка не може да бъде монтиран предпазен щит срещу пръски. Затова при пробиване вертикално нагоре с помощта на стойка уредът не е защитен срещу проникване на вода.

► **Никога не пробивайте вертикално нагоре с помощта на стойка!**



Пробиването с помощта на стойка е възможно само без странична ръкохватка и без предпазен щит срещу пръски.

5.3.1 Монтаж на лостов механизъм за водоулавяне 9

Пробиване е разрешено само при следните условия:

Доставеният лостов механизъм за водоулавяне е монтиран и е настроен на дължината на използваната боркорона.

Във водоулавящия пръстен е поставена пробивна буска, която пасва на диаметъра на боркороната.

1. Извадете мрежовия щепсел от контакта.
2. Плъзнете лостовия механизъм за водоулавяне в предвидените за целта отвори от предната страна на уреда, докато се застопори с ясно щракване.
3. С помощта на плъзгача настройте диапазона от дължина за използваната боркорона. За дължини на боркороната до 150 мм поставете плъзгача в положение **150**, а за дължини на боркороната 300 мм и 600 мм - в положение **300**.

5.3.2 Закрепване на уреда и стойката за пробиване с вакуум**⚠ ПРЕДУПРЕЖДЕНИЕ**

Опасност от нараняване Опасност поради изпадаща диамантена машина за ядково пробиване.

► При хоризонтално пробиване стойката за пробиване трябва да бъде допълнително обезопасена с верига.

5.3.2.1 Позициониране на вакуумна основна плоча 12

1. Маркирайте центъра на отвора за пробиване с кръстче, чийто линии са по-дълги от диаметъра на водоулавящия пръстен.



Водоулавящият пръстен има четири издадени маркировки, които можете да подравните върху кръстчето.

2. Настройте 4-те нивелирни винта на вакуумната основна плоча така, че те да стърчат от долната страна на вакуумната основна плоча с около 5 мм.
3. Позиционирайте вакуумната основна плоча на разстояние от 21 см спрямо центъра на отвора за пробиване.
4. Свържете входа за вакуум помпата на вакуумната основна плоча с вакуум помпата.
5. Включете вакуум помпата.
6. Дръжте натиснат вентилационния вакуум клапан, докато коригирате позицията на вакуумната основна плоча.

5.3.2.2 Закрепване на стойката за пробиване върху вакуумната основна плоча

1. Включете вакуум помпата.
2. Закрепете стойката за пробиване със затегателния лост върху вакуумната основна плоча.
3. Подравнете стойката за пробиване с двата нивелирни винта.

5.3.3 Фиксиране на уреда към стойката за пробиване 13

При вакуумно закрепване, преди закрепването на уреда на стойката за пробиване, се уверете, че стойката за пробиване е закрепена здраво.

1. Извадете мрежовия щепсел от контакта.



2. Блокирайте шейната на стойката за пробиване на максимално разстояние от основата.



Шейната трябва да бъде застопорена в най-горната позиция. Така уредът може да бъде монтиран с помощта на лостовия механизъм за водоулавяне, без водоулавящият пръстен да допре основата.

3. Отворете затегателната челюст с фиксиращия винт.
4. Вкарайте пробивната машина в шейната.
5. Затворете затегателната челюст с фиксиращия винт.
6. Уверете се, че пробивната машина е закрепена правилно към стойката.

5.3.4 Закрепване на уреда и стойката за пробиване с анкер



Закрепването на стойката за пробиване с анкер предполага използването на комплект принадлежности **DD M12 S**, който освен всичко друго съдържа и затегателния шпindel **DD-LR-CLS**, и гайката **DD-LR-CLN**.

1. Маркирайте центъра на отвора за пробиване с кръстче, чийто линии са по-дълги от диаметъра на водоулавящия пръстен.



Водоулавящият пръстен има четири издадени маркировки, които можета да подравните върху кръстчето.

2. Поставете анкера **Hilti HKD-D M12x50** за закрепване на адапторната плоча за стойката за пробиване на разстояние 12 см от маркировката центъра на отвора за пробиване.



При поставянето на анкера съблюдавайте приложените към него указания за приложение!

3. Фиксирайте уреда към стойката за пробиване. → страница 122
4. Завийте двата нивелирни винта в обратна посока, докато те вече не стоят издадени.
5. Поставете стойката за пробиване с монтиран уред върху затегателния шпindel и обезопасете на първо време стойката за пробиване с гайката (комплект принадлежности **DD M12 S**).



Затегнете шпиндела едва тогава, когато боркороната е подравнена точно върху центъра на отвора за пробиване (→ страница 124).

6. Нивелирайте стойката за пробиване с двата нивелирни винта.

5.3.5 Монтиране на кръстачка 14



Кръстачката може да бъде поставена от двете страни на стойката.

1. Сложете кръстачката върху оста.
2. Придвийте отворения шплинт през отвора.
3. Затворете шплинта.

5.3.6 Монтаж, респ. подмяна на пробивна букса 10

1. Извадете мрежовия щепсел от контакта.
2. Поставете пробивната букса в жлебовете на водоулавящия пръстен и избутайте пробивната букса в посока надолу, докато се застопори с ясно щракване.
3. За снемане завъртете пробивната букса в посока, обратна на часовниковата стрелка, и я издърпайте в посока нагоре от водоулавящия пръстен.

5.3.7 Монтаж на боркорона 11



ПРЕДУПРЕЖДЕНИЕ

Опасност от нараняване поради захвърлени предмети! Боркорони с отделяне на разкъсвания или цепнатини, както и силно износени боркорони могат да доведат до състояние, при което да изхвърчат отломки от обработвания детайл или счупени боркорони и да причинят наранявания дори извън границите на работната зона.

- ▶ Преди всяка употреба проверявайте боркороната за разкъсвания и цепнатини, изхабяване или силно износване и подменете боркороната, ако е необходимо.





Диамантените боркорони трябва да бъдат подменяни, щом мощността на рязане, респ. скоростта на пробиване започнат видимо да намаляват. В общи линии такъв е случаят, когато височината на диамантените сегменти е по-малка от 2 мм.



Редовното впръскване на патронника със спрей на Hilti улеснява монтажа на боркороната.

1. Извадете мрежовия щепсел от контакта.
2. За да отворите патронника, издърпайте докрай блокировката на патронника до ограничителя в посока нагоре.



Проверете дали опашката на боркороната и патронникът са чисти и дали не са повредени.

3. Накланяйте водоулавящия пръстен около оста му за закрепване докрай до ограничителя.
4. Прокарайте боркороната с режещия пръстен в посока отгоре в пробивната бухса на водоулавящия пръстен.
5. Вкарайте в патронника подравнената спрямо прорезите опашка на боркороната.
6. Завъртете боркороната с малка сила на натиск докрай до ограничителя.
7. Затворете блокировката на патронника, за да фиксирате боркороната.

5.3.8 Свързване на устройство за прахоулавяне

1. Създайте сигурна връзка между маркуча за събиране на вода на пробивната машина и смукателния маркуч на универсалния смукач. За целта използвайте адаптер за маркуч.
2. Свържете смукателния маркуч на универсалния смукач с универсалния смукач.
3. При пробиване на отвори на таванна височина използвайте държача на страничната ръкохватка, за да фиксирате маркуча за събиране на вода.

5.4 Подравняване на пробивната система в центъра на сондажния отвор

5.4.1 Позициониране на пробивна система с вакуумна основна плоча за пробивния процес

1. Уверете се, че пробивната система е закрепена здраво (стрелката на манометъра е в зелената област).
2. За да позиционирате точно пробивната система в центъра на отвора за пробиване, натиснете вентилационния вакуум клапан и коригирайте позицията на стойката.
3. След като пробивната система е позиционирана правилно, освободете вентилационния вакуум клапан и притиснете пробивната система към основата.
4. Подравнете вакуумната основна плоча с помощта на 4-те нивелирни винта.

5.4.2 Позициониране на пробивна система при закрепване на анкера за пробивния процес

1. За да позиционирате точно пробивната система в центъра на отвора за пробиване, разхлабете внимателно затегателния шпindel, докато стойката за пробиване се задвижи, и тогава коригирайте позицията на стойката за пробиване.
2. Подравнете адапторната плоча на стойката за пробиване с 2-та нивелирни винта .
3. Ако пробивната система е позиционирана правилно, затегнете здраво затегателния шпindel.

5.5 Свързване на електро- и водохранване



ПРЕДУПРЕЖДЕНИЕ

Опасност от токов удар поради изтичаща вода! Дефектен или неправилно закрепен O-пръстен на мястото за хранване с вода на уреда, твърде високо водно налягане, дефектни маркучни съединения и неплътности на водната система могат да доведат до изтичане на вода и до възникване на токов удар.

- Редовно проверявайте уреда, хранването с вода и маркучите, и маркучните съединения за наличие на повреди, и следете налягането на водата във водопровода да не надхвърля максимално допустимото от 6 бара.



i За да предотвратите повреди по компонентите, използвайте само прясна вода или вода без замърсяващи частици.

Максимално допустимата температура на водата е 40 ° C (104 ° F).

i За GB-версията са използва разделителен трансформатор вместо защитата PRCD.

1. Свържете водоснабдителната уредба с подходящ съединител към входа за водата на пробивната машина.
2. Уверете се, че водоснабдителната уредба е свързана надеждно с входа за водата на пробивната машина.
3. Отворете захранването с вода и проверете плътността на входа за водата на пробивната машина.
4. Включете мрежовия щепсел на уреда в контакт със заземяваща клемма.
5. Натиснете бутона **I**, респ. **Reset** на ключа с дефектнотокова защита (PRCD).
 - ▶ Индикаторът на ключа с дефектнотокова защита (PRCD) трябва да светне.
6. Натиснете бутона **0**, респ. **TEST** на ключа с дефектнотокова защита (PRCD).

i Индикаторът на ключа с дефектнотокова защита (PRCD) трябва да изгасне.

⚠ ПРЕДУПРЕЖДЕНИЕ

Опасност от нараняване при електрически удар! Ако индикаторът на проводника с диференциална защита не изгасва при натискане на бутона **0** респ. **TEST**, диамантено-пробивната машина за ядрово пробиване не може да бъде експлоатирана по-нататък!

▶ Предайте диамантена-пробивната машина за ядрово пробиване в сервиза на **Hilti** за ремонт.

7. След теста включете отново ключа с дефектнотокова защита (PRCD), като натиснете бутона **0**, респ. **TEST**.

6 Пробиване

⚠ ПРЕДУПРЕЖДЕНИЕ

Опасност от злополука! Контактът между въртящи се части и водо- или токопроводите може да предизвика тежки злополуки.

▶ Уверете се, че водо- и токопроводите не могат да влязат в допир с въртящи се части.

⚠ ПРЕДУПРЕЖДЕНИЕ

Опасност от нараняване при блокиране на инструмента! В съответствие с приложението уредът има висок въртящ момент. При внезапно блокиране на инструмента уредът може внезапно да започне да се върти с голяма сила.

▶ Използвайте страничната ръкохватка и при работа винаги дръжте уреда с две ръце. Никога не изключвайте възможността за внезапно блокиране на инструмента.

⚠ ПРЕДУПРЕЖДЕНИЕ

Опасност от злополука! При пробиване на проходни отвори в стени и тавани отделящият се материал или сондажната ядка могат да изпаднат назад или надолу.

▶ Преди пробиване на проходни отвори в стени и тавани обезопасете областта отзад, респ. отдолу.

⚠ ПРЕДУПРЕЖДЕНИЕ

Опасност от нараняване поради хвърчащи наоколо тресчици! По време на пробиването могат да се отделят опасни тресчици. Отломките от материала могат да наранят тялото и очите.

▶ Носете защитни очила, защитно облекло и защитна каска.

⚠ ПРЕДУПРЕЖДЕНИЕ

Опасност от нараняване. Уредът и процесът на пробиване генерират шум. Въздействието на шума може да доведе до загуба на слуха.

▶ Носете антифони.



6.1 Ръчно пробиване 16**⚠ ПРЕДУПРЕЖДЕНИЕ**

Опасност от токов удар! При ръчно пробиване вертикално нагоре, без предписаните защитни мерки, в уреда може да проникне вода и да причини опасност от възникване на токов удар.

- ▶ При ръчно пробиване вертикално нагоре винаги използвайте система за водоулавяне с прахосмукачка за мокро почистване, както и предпазен щит срещу пръски.

⚠ ПРЕДУПРЕЖДЕНИЕ

Опасност от електрически удар! При използване на погрешна пробивна букса, при работа на таванна височина, може да се проникне във вътрешността на диамантено-пробивната машина.

- ▶ Винаги използвайте пробивна букса, която има същия диаметър като боркороната.

1. Включете мрежовия щепсел на пробивната машина в щепселна кутия или ако използвате прахоуловител - в контакта на универсалния смукач (ако е наличен контакт на универсалния смукач).
2. При използване на прахоуловител включете мрежовия щепсел на универсалния смукач в контакта и поставете превключвателя на смукача на позиция **AUTO** или на **ON**, респ. **I**.
3. Включете ключа с дефектнотокова защита (PRCD) (виж → страница 124).



Универсалният смукач стартира в **AUTO**-режим със закъснение автоматично след пробивната машина. След изключване на пробивната машина универсалният смукач се изключва със закъснение автоматично в **AUTO**-режим. В **ON**, респ. **I**-режим трябва да включвате или изключвате смукача ръчно.

4. Маркирайте центъра на сондажния отвор с кръстче, чийто линии са по-дълги от диаметъра на водоулавящия пръстен.



Водоулавящият пръстен има четири издадени маркировки, които можете да подравните върху кръстчето.

5. Дръжте натиснат включвателя/изключвателя на пробивната машина, настройте лоста за регулиране на вода на желаното количество водна маса и отново освободете включвателя/изключвателя.



Захранването с вода се включва, респ. изключва автоматично с включвателя/изключвателя на пробивната машина. Преди пробиването може да се извърши предварителна настройка на количеството водна маса чрез завъртане на лоста за регулиране на вода или количеството може да бъде регулирано в процеса на пробиване (минимално количество водна маса при затворен лост за регулиране на вода: прил. 0,3 л/мин.).

6. Поставете водоулавящия пръстен внимателно върху мястото за пробиване, без да допирате пода с боркороната.
7. За покриване поставете линиите на маркировката на сондажния отвор с четирите маркировки на водоулавящия пръстен.
8. Уверете се, че боркороната не допира пода, и натиснете включвателя/изключвателя до половината за степента за начално пробиване.
9. Ако пробивате вертикално нагоре, изчакайте, докато боркороната се напълни с вода.
 - ▶ По този начин боркороната се охлажда и е защитена срещу повреда при сухо пробиване.
10. Притиснете боркороната леко към пода.
 - ▶ След включването (включвателят/изключвателят е натиснат до половината) пробивната машина работи на бавна степен за начално пробиване, за да се предотврати отклоняване на боркороната в началото на пробиването.
11. Щом като усетите, че боркороната работи гладко, натиснете включвателя/изключвателя докрай.
 - ▶ Щом включвателят/изключвателят е натиснат докрай, боркороната може да се върти на максимални обороти.



Изберете силата на натиск така, че пробивната машина да работи на най-високи обороти. При това се постига идеалната пробивна мощност (индикаторът за пробивна мощност свети в зелено). По-голямата сила на натиск не увеличава пробивната скорост (индикаторът за пробивна мощност свети в червено).





Вкарайте боркороната направо в сондажния отвор. Заклинването на боркороната в сондажния отвор може да намали пробивната мощност.



Внимавайте постоянно за правилната водопропускливост. Следете извършвания контрол на индикатора за водопропускливост.

6.2 Пробиване с помощта на стойка за пробиване



ПРЕДУПРЕЖДЕНИЕ

Опасност от токов удар поради изтичаща вода! При пробиването с помощта на стойка не може да бъде монтиран предпазен щит срещу пръски. Затова при пробиване вертикално нагоре с помощта на стойка уредът не е защитен срещу проникване на вода.

► **Никога не пробивайте вертикално нагоре с помощта на стойка!**



ПРЕДУПРЕЖДЕНИЕ

Опасност от злополука! При пробиване на проходни отвори в стени и тавани отделящият се материал или сондажната ядка могат да изпаднат назад или надолу.

► Преди пробиване на проходни отвори в стени и тавани обезопасете областта отзад, респ. отдолу.



ПРЕДУПРЕЖДЕНИЕ

Опасност от нараняване Опасност поради изпадаща диамантена машина за ядково пробиване.

► При хоризонтално пробиване стойката за пробиване трябва да бъде допълнително обезопасена с верига.

1. Ако използвате прахосмукачка за мокро почистване, свържете устройство за всмукване (→ страница 124) и съблюдавайте стъпки 1 до 3 в раздела за ръчно пробиване (→ страница 126).
2. Пъхнете мрежовия щепсел в контакта и включете ключа с дефектнотокова защита (PRCD) (виж раздела за свързване на електричество и вода, → страница 124).
3. Отворете блокировката на шейната.
4. Прокарайте шейната с помощта на кръстачката в посока надолу, докато водоулавящият пръстен допре леко до пода.
5. Дръжте натиснат включателя/изключателя на уреда, настройте лоста за регулиране на вода на желаното количество водна маса и отново освободете включателя/изключателя.



Захранването с вода се включва, респ. изключва автоматично с включателя/изключателя на уреда. Преди пробиването може да се извърши предварителна настройка на количеството водна маса чрез завъртане на лоста за регулиране на вода или количеството може да бъде регулирано в процеса на пробиване (минимално количество водна маса при затворен лост за регулиране на вода: прибл. 0,3 л/мин.).

6. Включете уреда с блокировката за прекъсвач в продължителен режим на работа, като натискате докрай включателя/изключателя, и след това задействате бутона за блокировка на прекасвача.
7. С помощта на кръстачката завъртете диамантената боркорона до основата.
8. При началното пробиване само леко натискайте, докато боркороната се центрира, и едва след това увеличавайте силата на натиск.
9. Щом усетите, че боркороната е центрирана и се върти равномерно, увеличете силата на натиск върху основата.
10. Регулирайте силата на натиск в съответствие с индикатора за пробивна мощност.



Изберете силата на натиск така, че уредът да работи на най-високи обороти; при това се постига идеалната пробивна мощност (индикаторът за пробивна мощност свети в зелено). По-голямата сила на натиск не увеличава пробивната мощност (индикаторът за пробивна мощност свети в червено).



По време на пробиването контролирайте притока на вода. При контрол използвайте индикатора за водопропускливост.

6.3 Отвори с 600-мм-боркорона

1. Най-напред извършете подготвителен сондаж с 300-мм-боркорона.



⚠ ПРЕДУПРЕЖДЕНИЕ

Опасност от нараняване. При пробиване с 600-мм-боркорона без предварително сондиране уредът може да излезе извън контрол, да бъде повреден и да причини наранявания.

- ▶ Винаги извършвайте подготвителен сондаж. Преди да продължите с пробиването в отвора в основата, внимавайте за това да вкарате 600-мм-боркорона в подготвителния сондаж.
2. След подмяна на боркороната вкарайте 600-мм-боркорона при изключен уред в основата на пробиване в предварително пробития отвор.
 3. Продължете с пробиването.

6.4 Изключване на уреда

1. Изключете уреда след достигане на желаната дълбочина на пробиване, респ. след приключване на пробиването на проходни отвори. Когато работите с блокировката на превключвателя, натиснете ключа за вкл./изкл., за да освободите блокировката.

⚠ ПРЕДУПРЕЖДЕНИЕ

Опасност от нараняване! При отделяне на водоулавящия пръстен от основата при включена боркорона сондажните ядки могат да бъдат изхвърлени от боркороната. Това може да причини наранявания.

- ▶ Повдигнете водоулавящия пръстен от основата едва тогава, когато боркороната е спряла работа.
2. Извадете диамантената боркорона от отвора за пробиване, докато уредът престава да работи.
 - ▶ Захранването с вода се изключва автоматично с помощта на ключа за вкл./изкл. на уреда.

6.5 Демонтаж и изпразване на боркорона 17

1. Извадете мрежовия щепсел от контакта.

⚠ ПРЕДПАЗЛИВОСТ

Опасност от нараняване при смяната на инструмент! Инструментът се нагрява по време на работа. Той може да има остри ръбове.

- ▶ При подмяната на инструменти винаги носете защитни ръкавици.

⚠ ПРЕДУПРЕЖДЕНИЕ

Опасност от нараняване. Сондажната ядка или части от нея могат да изподнат от боркороната.

- ▶ Внимавайте за неконтролируемото изпадане на сондажната ядка от боркороната. Отстранете всички части на сондажната ядка от боркороната.
2. Отворете патронника. За тази цел издърпайте блокировката на патронника в посока нагоре до ограничителя.
-
- i** Дръжте уреда с острието на боркороната леко наклонено надолу, за да може остатъчната вода да изтече от боркороната.
3. Завъртете боркороната до ограничителя.
 4. Извадете боркороната от патронника.
 5. Наклонете боркороната навън от удължителната ос на патронника.
 6. Издърпайте боркороната навън от водоулавящия пръстен.
 7. Дръжте здраво боркороната и изтръскайте навън сондажната ядка от боркороната през опашката в посока назад. Ако части на сондажната ядка се намират в боркороната, изтупайте боркороната отвесно надолу върху мек предмет (дърво, пластмаса) или използвайте тънка пръчка (напр. дълбокомера) за изтласкване на сондажната ядка.
 8. Затворете блокировката на патронника.

6.6 Отстраняване на сондажна ядка от отвора за пробиване

1. Пъхнете с леко завъртане инструмента за чупене на ядки докрай до ограничителя в отвора за пробиване.



Уверете се, че диаметърът на инструмента за чупене на ядки (опционална принадлежност) съвпада с диаметъра на пробиване на използваната боркорона.

2. Отчупете сондажната ядка с лек страничен натиск върху инструмента за чупене на ядки.



3. Извадете счупената ядка с инструмента за чупене на ядки от отвора за пробиване.
4. Измерете с метър ефективно достигнатата дълбочина на отвора за пробиване.

6.7 Изхвърляне на шлама от пробиване

1. Съберете шлама от пробиването (напр. с прахосмукачка за мокро изсмукване).
2. Оставете шлама от пробиването да се утаи и изхвърлете утайката в депо за строителни отпадъци.



Чрез коагуланти може да се ускори процесът на утаяване.

3. Преди да изхвърлите остатъчната вода (основен характер, pH-стойност > 7) в канализацията, неутрализирайте остатъчната вода чрез смесване с киселинно неутрализиращо средство или чрез разреждане с много вода.

7 Обслужване и поддръжка



ПРЕДУПРЕЖДЕНИЕ

Опасност от електрически удар! Обслужването и поддръжката с поставен мрежов щепсел могат да причинят тежки наранявания и изгаряния.

- ▶ Преди всяка дейност по обслужване и поддръжка винаги изваждайте мрежовия щепсел!

Обслужване

- Отстранявайте внимателно напластените замърсявания.
- Почиствайте внимателно вентилационните отвори със суха четка.
- Почиствайте корпуса само с леко навлажнена кърпа. Не използвайте препарати за почистване със силикон, тъй като те могат да увредят пластмасовите части.

Обслужване на инструменти и метални части

- ▶ Отстранявайте напластените замърсявания.
- ▶ Предпазвайте повърхността на инструментите и на патронника от корозия чрез забърсване от време на време с напоена с масло кърпа.
- ▶ Винаги поддържайте опашката за захващане чиста и леко напоена с масло.

Поддръжка



ПРЕДУПРЕЖДЕНИЕ

Опасност от електрически удар! Неправомерните ремонти по електрическата част могат да доведат до тежки наранявания и да причинят изгаряния.

- ▶ Ремонти по електрическата част могат да се извършват само от правоспособни електроспециалисти.
- Редовно проверявайте всички видими части за наличие на повреди, а елементите за управление - за изправно функциониране.
- Не работете с електроуредата при наличие на повреди и/или смущения във функциите. Незабавно предавайте уреда в сервиз на **Hilti** за ремонт.
- При изпълнения със сменяем мрежов кабел се разрешава само на електроспециалист да подмени мрежовия кабел.
- След извършване на дейности по обслужване и поддръжка монтирайте всички защитни устройства и проверете функциите.



За безопасна работа използвайте само оригинални резервни части и консумативи. Разрешените от нас резервни части, консумативи и принадлежности за Вашия продукт ще намерите във Вашия Център на **Hilti** или на: www.hilti.group

7.1 Подмяна на графитни четки



ПРЕДУПРЕЖДЕНИЕ

Опасност от нараняване при електрически удар !

- ▶ Уредът може да се експлоатира, обслужва и поддържа в изправност само от оторизиран и обучен персонал! Персоналът трябва да бъде специално инструктиран за възможните опасности.



i Графитните четки следва да бъдат подменени, когато сигналната лампа свети със символ вилкообразен гаечен ключ.

1. Извадете мрежовия щепсел от контакта.
2. Отворете капациите на графитните четки отляво и отдясно на мотора.
3. **Следете за правилното разположение на графитните четки и гъвките многожилни проводници.** Извадете износените графитни четки от диамантената машина за ядково пробиване.
4. Поставете новите графитни четки точно по същия начин, по който са били разположени преди това старите графитни четки.

i При поставянето внимавайте да не повредите изолацията на гъвкавия проводник за датчика.

5. Завинтете капациите на графитните четки отляво и отдясно на мотора.
6. Оставете графитните четки да работят непрекъснато на празен ход най-малко 1 минута.
 - ▶ След около 1 минута продължителност на работа с новите графитни четки сигналната лампа изгасва.

7.2 Почистване на наблюдателното стъкло

i При почистването на наблюдателното стъкло внимавайте за чистотата на работното Ви място. При почистването от вътрешната страна на индикатора за водопрopusкливост не трябва да попадат замърсявания.

1. Отворете двата винта на наблюдателното стъкло с помощта на звездообразна отвертка TX 15.
2. Повдигнете наблюдателното стъкло в посока нагоре.
3. Извадете работното колело за водна маса заедно с оста.
4. Отстранете наличните замърсяващи частици под течаща вода.
5. Преди монтажа проверете уплътнението на наблюдателното стъкло за наличие на повреди и при нужда подменете уплътнението.
6. Уверете се, че уплътнението се намира точно във водача. В противен случай, при монтажа на наблюдателното стъкло, уплътнението може да се повреди между пластмасовите части и да загуби плътност.
7. Поставете отново работното колело заедно с оста.
8. Натиснете отново наблюдателното стъкло във водача му.
9. Поставете винтовете със звездообразна дръжка за закрепване на наблюдателното стъкло и отново здраво ги затегнете.

8 Помощ при наличие на смущения

При наличие на смущения, които не са посочени в таблицата или които Вие сами не можете да отстраните, моля, обърнете се към нашия сервиз на Hilti.

8.1 Диамантената машина за ядково пробиване е работоспособна

Смущение	Възможна причина	Решение
<p>Индикаторът за сервизиране свети.</p>	Границата на износване на графитните четки е почти достигната. Оставащото време на работа до автоматичното изключване на диамантената машина за ядково пробиване възлиза на още няколко часа.	▶ При следваща възможност дайте графитните четки за смяна.
	Графитните четки са били сменени и трябва да работят.	▶ Оставете графитните четки да работят непрекъснато на празен ход най-малко 1 минута.






Смущение	Възможна причина	Решение
Диамантената машина за ядково пробиване не зароботва на пълна мощност.	Смущение в мрежата – поява на понижено напрежение в електрическата мрежа.	<ul style="list-style-type: none"> ▶ Проверете дали други потребители не създават смущения в електрическата мрежа или евент. в генератора. ▶ Проверете дължината на използвания удължителен кабел.
Диамантената боркорона не се върти.	Диамантената боркорона се е заклещила в основата.	<ul style="list-style-type: none"> ▶ Придвигнете диамантената машина за ядково пробиване по права линия. ▶ Освобождаване на диамантената боркорона с гаечен ключ: Извадете мрежовия щепсел от контакта. Хванете диамантената боркорона близо до опашката с подходящ гаечен ключ и освободете диамантената боркорона чрез въртене.
Скоростта на пробиване спада.	Достигната максимална дълбочина на пробиване.	▶ Отстранете сондажната ядка и използвайте по-дълга боркорона.
	Сондажната ядка се е заклещила в диамантената боркорона.	▶ Отстранете сондажната ядка.
	Погрешна спецификация на основата.	▶ Изберете по-подходяща спецификация за диамантена боркорона.
	Висок процент на стомана (разпознава се при бистра вода с метални стружки).	▶ Изберете по-подходяща спецификация за диамантена боркорона.
	Неизправна диамантена боркорона.	▶ Проверете диамантената боркорона за повреди и при нужда я подменете.
	Износена диамантена боркорона.	▶ Заточете диамантената боркорона върху заточващата плоча.
	Твърде голямо количество водна маса.	▶ Намалете количеството водна маса с регулатора на вода.
	Твърде малко количество водна маса.	<ul style="list-style-type: none"> ▶ Проверете притока на вода до диамантената боркорона, респ. увеличете количеството водна маса с регулатора на вода. ▶ Контролирайте филтриращия патрон при водозахранването.
Диамантената боркорона не може да се постави в патронника.	Опашката/патронникът са замърсени или повредени.	▶ Почистете опашката, респ. патронника или подменете същите.
	Лостът на патронника не е напълно отворен.	▶ Отворете лоста докрай до ограничителя.
Диамантената боркорона има твърде голям луфт.	Повредена опашка.	▶ Контролирайте опашката и при нужда я подменете.
	Лостът на патронника не е затворен.	▶ Затворете лоста на патронника.



Смущение	Възможна причина	Решение
Няма приток на вода.	Филтърът или индикаторът за водопрopusкливост са запушени.	▶ Отстранете филтъра или индикатора за водопрopusкливост и ги изплакнете.
Изтича вода от патронника по време на работа.	Опашката/патронникът са замърсени.	▶ Почистете опашката, респ. патронника.
	Уплътнението на патронника е дефектно.	▶ Проверете уплътнението и при нужда го подменете.

8.2 Разпробивната машина с диамантена ядка не функционира


Смущение	Възможна причина	Решение
 Индикаторът за сервизиране не дава индикация.	Защитата PRCD не е включена.	▶ Проверете защитата PRCD за работоспособност и я включете.
	Прекъснато електрозахранване.	▶ Включете друг електроуред и проверете дали функционира. ▶ Проверете щепселните съединения, мрежовия кабел, токопроводимостта и предпазителя за мрежата.
	Вода в двигателя.	▶ Оставете диамантената машина за ядково пробиване да изсъхне на топло и сухо място.
 Индикаторът за сервизиране свети.	Износени графитни четки.	▶ Дайте графитните четки за подмяна. → страница 129
 Индикаторът за сервизиране мига.	Моторът е прегрял (напр. поради твърде силно триене в стената и/или твърде голяма сила на натиск).	▶ Изчакайте няколко минути, докато моторът изстине, или оставете разпробивната машина с диамантена ядка да работи на празен ход, за да ускорите процеса на охлаждане. ▶ Изключете разпробивната машина с диамантена ядка и отново я включете. ▶ Придвигнете разпробивната машина с диамантена ядка по права линия и/или намалете силата на натиск.

9 Китай RoHS (Директива за ограничаване на употребата на опасни вещества)

Таблица с опасни вещества ще намерите на следния линк: qr.hilti.com/r51318.

Линк към RoHS таблица ще намерите в края на настоящата документация като QR-код.

10 Третиране на отпадъци

Уредите на  са произведени в по-голямата си част от материали за многократна употреба. Предпоставка за многократното им използване е тяхното правилно разделяне. В много страни фирмата **Hilti** изкупува обратно Вашите употребявани уреди. Попитайте отдела на **Hilti** за обслужване на клиенти или Вашия търговски представител.





- ▶ Не изхвърляйте електроинструменти, електронни устройства и акумулатори в битовите отпадъци!

10.1 Изхвърляне на сондажен шлам

От гледна точка на околната среда изхвърлянето на сондажен шлам във водни басейни или в канализацията без предварителна обработка е проблем.

- ▶ Осведомете се в местните институции относно действащите разпоредби.
- ▶ Изхвърлете шлама от пробиването. → страница 129

11 Гаранция на производителя

- ▶ При въпроси относно гаранционните условия, моля, обърнете се към Вашия партньор на **Hilti** по места.

Manual de utilizare original

1 Date privind documentația

1.1 Referitor la această documentație

- Înainte de punerea în funcțiune, citiți complet această documentație. Aceasta este condiția necesară pentru un lucru în siguranță și pentru o manevrare fără defecțiuni.
- Aveți în vedere indicațiile de securitate și de avertizare din această documentație și de pe produs.
- Păstrați întotdeauna manualul de utilizare în preajma produsului și predați-l altor persoane numai împreună cu aceste manual.

1.2 Explicitarea simbolurilor

1.2.1 Indicații de avertizare

Indicațiile de avertizare avertizează împotriva pericolelor care apar în lucrul cu produsul. Sunt utilizate următoarele cuvinte-semnal:

PERICOL

PERICOL !

- ▶ Pentru un pericol iminent și direct, care duce la vătămări corporale sau la accidente mortale.

ATENȚIONARE

ATENȚIONARE !

- ▶ Pentru un pericol iminent și posibil, care poate duce la vătămări corporale sau la accidente mortale.

AVERTISMENT

AVERTISMENT !

- ▶ Pentru o situație potențial periculoasă, care poate duce la vătămări corporale sau pagube materiale.

1.2.2 Simboluri în documentație

În această documentație sunt utilizate următoarele simboluri:



Citiți manualul de utilizare înainte de folosire



Indicații de folosire și alte informații utile



Lucrul cu materiale reutilizabile





Nu aruncați aparatele electrice și acumulatorii în containerele de gunoi menajer

1.2.3 Simboluri în imagini

Următoarele simboluri sunt utilizate în imagini:

	Aceste numere fac trimitere la imaginea respectivă de la începutul acestor instrucțiuni
3	Numerotarea reflectă ordinea etapelor de lucru în imagine și poate să difere de etapele de lucru din text
	Numerele pozițiilor sunt utilizate în figura Vedere generală și fac trimitere la numerele din legendă în paragraful Vedere generală a produsului
	Acest semn are rolul de a stimula o atenție deosebită din partea dumneavoastră în lucrul cu produsul.

1.3 Simboluri în funcție de produs

1.3.1 Simboluri pe produs

Pe produs sunt utilizate următoarele simboluri:

	Atenționare - tensiune electrică periculoasă
	Atenționare - suprafețe fierbinți
/min	Rotații pe minut
n_0	Turația nominală de mers în gol
	Folosiți apărătoare pentru ochi
	Folosiți cască de protecție
	Folosiți căști antifonice
	Folosiți mănuși de protecție
	Folosiți încălțăminte de protecție
	Simbol de lacăt
	Indicator de Service
	Indicatorul puterii de găurire
	Transmisie fără fir a datelor

1.4 Informații despre produs

Produsele sunt destinate utilizatorilor profesioniști, iar operarea cu acestea, întreținerea și repararea lor sunt activități permise numai personalului autorizat și instruit. Acest personal trebuie să fie instruit în mod special cu privire la potențialele pericole. Produsul și mijloacele sale auxiliare pot genera pericole dacă sunt utilizate necorespunzător sau folosite inadecvat destinației de către personal neinstruit. Indicativul de model și numărul de serie sunt indicate pe plăcuța de identificare.



- ▶ Transcrieți numărul de serie în tabelul următor. Datele despre produs vă sunt necesare în cazul solicitărilor de informații la reprezentanța noastră sau la centrul de service.

Date despre produs

Tip:	DD 30-W
Generația:	01
Număr de serie:	

1.5 Declarație de conformitate

Declarăm pe propria răspundere că produsul descris aici este conform cu directivele și normele în vigoare. O imagine a declarației de conformitate găsiți la finalul acestei documentații.

Documentațiile tehnice sunt stocate aici:

Hilti Entwicklungsgesellschaft mbH | Zulassung Geräte | Hiltistraße 6 | 86916 Kaufering, DE

2 Securitate

2.1 Instrucțiuni de ordin general privind securitatea și protecția muncii pentru sculele electrice

⚠ ATENȚIONARE Consultați toate instrucțiunile de protecție a muncii, instrucțiunile de lucru, imaginile și datele tehnice cu care este prevăzută această sculă electrică. Neglijențele în respectarea următoarelor instrucțiuni pot provoca electrocutări, incendii și/ sau accidentări grave.

Păstrați toate instrucțiunile de protecție a muncii și instrucțiunile de lucru pentru consultare în viitor.

Termenul de „sculă electrică” folosit în instrucțiunile de protecție a muncii se referă la sculele cu alimentare de la rețea (cu cablu de rețea) la sculele electrice cu alimentare de la acumulatori (fără cablu de rețea).

Securitatea în locul de muncă

- ▶ **Mențineți curățenia și un iluminat bun în zona de lucru.** Dezordinea sau iluminatul insuficient în zona de lucru pot constitui surse de accidente.
- ▶ **Nu lucrați cu scula electrică în medii cu pericol de explozie, în care sunt prezente lichide, gaze sau pulberi inflamabile.** Sculele electrice generează scântei care pot aprinde pulberile sau vaporii.
- ▶ **Nu permiteți accesul copiilor și al altor persoane în zona de lucru pe parcursul utilizării sculei electrice.** În cazul distragerii atenției, puteți pierde controlul asupra aparatului.

Securitate electrică

- ▶ **Fișa de racord a sculei electrice trebuie să se potrivească cu priza de alimentare. Orice gen de modificare a fișei este interzis. Nu folosiți niciun tip de fișe adaptoare împreună cu scule electrice cu pământare de protecție.** Fișele nemodificate și prizele adecvate diminuează riscul de electrocutare.
- ▶ **Evitați contactul corpului cu suprafețele legate la pământ, cum ar fi țevile, sistemele de încălzire, plitele și frigideretele.** Există un risc major de electrocutare atunci când corpul se află în contact cu obiecte legate la pământ.
- ▶ **Ferțiți sculele electrice de influența ploii și umidității.** Pătrunderea apei în scula electrică crește riscul de electrocutare.
- ▶ **Nu utilizați cablul de legătură în scopuri pentru care nu este destinat, de exemplu pentru a transporta scula electrică, a suspenda scula electrică sau pentru a trage fișa din priza de alimentare. Ferțiți cablul de legătură de influențele căldurii, uleiului, muchiilor ascuțite sau componentelor aflate în mișcare.** Cablurile de legătură deteriorate sau înfășurate majorează riscul de electrocutare.
- ▶ **Dacă lucrați cu o sculă electrică în aer liber, utilizați numai cabluri prelungitoare care sunt adecvate și pentru folosirea în exterior.** Folosirea cablurilor prelungitoare adecvate lucrului în aer liber diminuează riscul de electrocutare.
- ▶ **Dacă punerea în exploatare a sculei electrice într-un mediu cu umiditate nu se poate evita, utilizați un întrerupător automat de protecție diferențial.** Utilizarea unui întrerupător automat de protecție diferențial diminuează riscul de electrocutare.

Securitatea persoanelor

- ▶ **Procedați cu atenție, concentrați-vă la ceea ce faceți și lucrați în mod rațional atunci când manevrați o sculă electrică. Nu folosiți nicio sculă electrică dacă sunteți obosit sau dacă vă aflați sub influența drogurilor, alcoolului sau medicamentelor.** Un moment de neatenție în folosirea sculei electrice poate duce la accidentări serioase.
- ▶ **Purtați echipament personal de protecție și, întotdeauna, ochelari de protecție.** Folosirea echipamentelor personale de protecție, ca de ex. masca anti-praf, încălțăminta antiderapantă, casca de



protecție sau căștile antifonice, în funcție de tipul sculei electrice și de natura aplicației de lucru, duce la diminuarea riscului de accidentare.

- ▶ **Împiedicați pornirea involuntară a aparatului. Asigurați-vă că scula electrică este deconectată, înainte de a o racorda la alimentarea electrică și/ sau la acumulator, de a o lua din locul de lucru sau de a o transporta.** Situațiile în care transportați scula electrică ținând degetul pe întrerupător sau racordați aparatul în stare pornită la alimentarea electrică pot duce la accidente.
- ▶ **Înainte de a porni scula electrică, îndepărtați uneltele de reglaj sau cheile fixe.** Un accesoriu de lucru sau o cheie fixă, aflate într-o componentă rotativă a aparatului, pot provoca vătămări corporale.
- ▶ **Evitați o poziție anormală a corpului. Asigurați-vă o poziție stabilă și păstrați-vă întotdeauna echilibrul.** În acest fel, veți putea controla mai bine scula electrică în situații neașteptate.
- ▶ **Purtați îmbrăcăminte de lucru adecvată. Nu purtați haine largi sau bijuterii. Țineți părul, îmbrăcămintea și mânușile departe de componentele aflate în mișcare.** Îmbrăcămintea largă, bijuteriile sau părul lung pot fi prinse de piesele aflate în mișcare.
- ▶ **Dacă există posibilitatea montării unor accesorii de aspirare și captare a prafului, asigurați-vă că acestea sunt racordate și folosite corect.** Utilizarea unui sistem de aspirare a prafului poate diminua pericolul provocat de praf.
- ▶ **Nu vă bazați pe măsuri de securitate greșite și nu vă dispensați de reglementările de securitate pentru sculele electrice, chiar dacă sunteți familiarizat cu scula electrică după multiple folosiri ale acesteia.** Lucrul neatent poate duce în fracțiuni de secundă la accidentări grave.

Utilizarea și manevrarea sculei electrice

- ▶ **Nu suprasolicitați aparatul. Folosiți scula electrică special destinată lucrării dumneavoastră.** Cu scula electrică adecvată, lucrați mai bine și mai sigur în domeniul de putere specificat.
- ▶ **Nu folosiți nicio sculă electrică având întrerupătorul defect.** O sculă electrică ce nu mai permite pornirea sau oprirea sa este periculoasă și trebuie reparată.
- ▶ **Scoateți fișa din priză și/ sau înlăturați acumulatorul dacă este detașabil, înainte de executarea unor reglaje la aparat, înlocuirea accesorilor sau depozitarea aparatului.** Această măsură de precauție reduce riscul unei porniri involuntare a sculei electrice.
- ▶ **Păstrați sculele electrice în locuri inaccesibile copiilor, atunci când nu le utilizați. Nu permiteți folosirea aparatului de către persoane care nu sunt familiarizate cu acesta sau care nu au citit instrucțiunile de față.** Sculele electrice sunt periculoase atunci când sunt folosite de persoane fără experiență.
- ▶ **Îngrijiți sculele electrice și accesoriile cu multă atenție. Controlați funcționarea impecabilă a componentelor mobile și verificați dacă acestea nu se blochează, dacă există piese sparte sau care prezintă deteriorări de natură să influențeze negativ funcționarea sculei electrice. Dispuneți repararea pieselor deteriorate înainte de punerea în exploatare a aparatului.** Multe accidente se produc din cauza întreținerii defectuoase a sculelor electrice.
- ▶ **Păstrați accesoriile așchietoare bine ascuțite și curate.** Accesoriile așchietoare întreținute atent, cu muchii așchietoare bine ascuțite se blochează mai greu și pot fi conduse mai ușor.
- ▶ **Utilizați scula electrică, accesoriile, dispozitivele de lucru etc. corespunzător acestor instrucțiuni. Țineți seama de condițiile de lucru și de activitatea care urmează a fi desfășurată.** Folosirea unor scule electrice destinate altor aplicații de lucru decât cele prevăzute poate conduce la situații periculoase.
- ▶ **Mențineți mânerul și suprafețele mânerelor în stare uscată, curată, fără ulei și unsoare.** Mânerul și suprafețele mânerelor nu permit utilizarea și controlul sculei electrice în siguranță în situații neprevăzute, dacă sunt alunecoase.

Service

- ▶ **Încredințați repararea sculei electrice a dumneavoastră numai personalului calificat de specialitate și numai în condițiile folosirii pieselor de schimb originale.** În acest fel, este garantată menținerea siguranței de exploatare a sculei electrice.

2.2 Instrucțiuni de protecție a muncii pentru mașinile de găurit cu diamant

- ▶ **La executarea lucrărilor de găurire care necesită utilizarea de apă, deviați apa pentru a o depărta de zona de lucru sau utilizați un dispozitiv de captare a lichidelor.** Măsurile de precauție de acest gen mențin uscată zona de lucru și diminuează riscul de electrocutare.
- ▶ **Utilizați scula electrică ținând-o de suprafețele izolate ale mânerelor, dacă executați lucrările în care accesoriul așchietor poate întâlni conductorii electrici ascunși sau propriul cablu de rețea.** Contactul unui accesoriu așchietor cu un conductor parcurs de curent poate pune sub tensiune și piesele metalice ale sculei electrice și poate duce la electrocutări.
- ▶ **La găurirea cu diamant purtați căști antifonice.** Efectele zgomotului pot conduce la pierderea auzului.



- ▶ **Dacă dispozitivul de lucru se blochează, nu mai exercitați avans și deconectați accesoriul de lucru.** Verificați motivul înțepenirii și înlăturați cauza înțepenirii dispozitivelor de lucru.
- ▶ **Dacă doriți să porniți din nou o mașină de găurit cu diamant introdusă în piesa care se prelucrează, verificați înainte de conectare dacă dispozitivul de lucru se rotește liber.** Dacă dispozitivul de lucru se înțepenește, probabil că el nu se rotește și acest lucru poate duce la suprasolicitarea accesoriului de lucru sau la desprinderea mașinii de găurit cu diamant din piesa care se prelucrează.
- ▶ **La fixarea batiului mașinii de găurit pe piesa care se prelucrează cu dibluri și șuruburi, asigurați-vă că ancorajul utilizat are capacitatea de a susține mașina în siguranță pe parcursul folosirii.** Dacă piesa care se prelucrează nu prezintă rezistență sau este poroasă, diblul poate fi extras, ceea ce duce la desprinderea batiului mașinii de găurit de pe piesa care se prelucrează.
- ▶ **La fixarea batiului mașinii de găurit pe piesa care se prelucrează cu placa de vid, aveți în vedere ca suprafața să fie netedă, curată și să nu fie poroasă.** Nu fixați batiul mașinii de găurit pe suprafețe laminate, ca de ex. pe gresie și faianță și pe straturi de acoperire ale materialelor compozite. Dacă suprafața piesei nu este netedă, plană sau suficient de fixată, placa de vid se poate desprinde de piesa care se prelucrează.
- ▶ **Înainte de găurire și pe durata acesteia, asigurați-vă că subpresiunea este suficientă.** Dacă subpresiunea nu este suficientă, placa de vid se poate desprinde de piesa care se prelucrează.
- ▶ **Nu executați niciodată găuri la un nivel deasupra capului și găuri spre perete, dacă mașina este fixată numai cu placa de vid.** În caz de pierdere a vidului, placa de vid se desprinde de piesa care se prelucrează.
- ▶ **La găurirea prin pereți sau plafoane, asigurați-vă că persoanele și zona de lucru de pe cealaltă parte sunt protejate.** Carotiera poate ieși prin gaura forată și carota forată poate cădea în afară de cealaltă parte.

Valabil numai pentru regimul manual:

- ▶ **În lucrările de găurire la un nivel deasupra capului utilizați permanent dispozitivul de captare a lichidelor stabilit în instrucțiunile de exploatare.** Asigurați condițiile ca apa să nu pătrundă în accesoriul de lucru. Pătrunderea apei în scula electrică crește riscul de electrocutare.

Valabil numai pentru regimul cu batiu:

- ▶ **Nu utilizați acest accesoriu de lucru pentru lucrări de găurire la un nivel deasupra capului cu alimentare de apă.** Pătrunderea apei în scula electrică crește riscul de electrocutare.

2.3 Instrucțiuni suplimentare de protecție a muncii

Securitatea persoanelor

- ▶ **În regimul cu dirijare manuală țineți mașina întotdeauna cu ambele mâini de mânerul special prevăzute.**
- ▶ Mașina și carotiera diamantată au greutate ridicată. **Este posibilă strivirea unor părți ale corpului. Folosiți o cască de protecție, mănuși de protecție și încălțăminte de protecție.**
- ▶ **Mențineți mânerul în stare uscată, curată, fără ulei și unsoare.**
- ▶ **Faceți pauze de lucru, exerciții de destindere și exerciții ale degetelor, pentru a stimula circulația sanguină prin degete.**
- ▶ **Evitați atingerea pieselor rotative. Conectați mașina numai când sunteți în zona de lucru.** Atingerea pieselor rotative, în special a dispozitivelor de lucru rotative, poate provoca vătămări.
- ▶ **În cursul lucrărilor duceți cablul de rețea, cablul prelungitor și, dacă este cazul, furtunul de aspirare întotdeauna spre partea posterioară a mașinii.** Acest lucru diminuează pericolul de cădere cauzat de prezența cablului sau a furtunului pe parcursul lucrului.
- ▶ **Evitați contactul pielii și contactul ochilor cu noroiul de foraj. Purtați mănuși de protecție și ochelari de protecție.**
- ▶ **Copiii trebuie să fie instruiți pentru a nu se juca cu mașina.**
- ▶ **Mașina nu este destinată persoanelor cu o constituție slabă și fără efectuarea unui instructaj. Nu permiteți accesul copiilor la mașină.**
- ▶ **Accesoriul de lucru poate deveni fierbinte în timpul utilizării și la ascuțire. Sunt posibile arsuri și vătămări prin tăiere. Purtați mănuși de protecție când manevrați accesoriul de lucru.**
- ▶ **În timpul pauzelor de lucru, depuneți în siguranță pe pardoseală mașina montată în batiu.**
- ▶ **Nu efectuați niciodată intervenții neautorizate sau modificări la mașină.**

Protecția împotriva pulberilor

Pulberile materialelor cum ar fi vopselele care conțin plumb, unele tipuri de lemn, minerale și metale pot dăuna sănătății. Atingerea sau inhalarea pulberilor pot provoca reacții alergice și/ sau afecțiuni ale căilor respiratorii ale utilizatorului sau ale persoanelor aflate în apropiere. Anumite pulberi cum ar fi praful din lemn



de stejar sau de fag sunt considerate drept cancerigene, în special în combinație cu substanțele suplimentare pentru tratarea lemnului (cromați, substanțe de protecție a lemnului).

- ▶ **Folosiți un sistem de aspirare a prafului cât mai eficient posibil. Utilizați în acest scop un aparat mobil recomandat de Hilti pentru desprăfuire pentru lemn și/ sau praf mineral, care a fost conceput special pentru această scula electrică. Asigurați o aerisire bună a locului de muncă. Se recomandă purtarea unei măști de protecție a respirației cu clasa de filtrare P2. Respectați prescripțiile valabile în țara dumneavoastră pentru materialele care se prelucrează.**

Manevrarea și folosirea cu precauție a sculelor electrice

- ▶ **Asigurați piesa care se prelucrează. Folosiți dispozitive de prindere sau o menghină, pentru a fixa piesa de prelucrat.** Aceasta va fi astfel ținută mai sigur decât cu mâna și, suplimentar, veți avea ambele mâini libere pentru utilizarea mașinii.
- ▶ **Asigurați-vă că accesoriile de lucru posedă sistemul de prindere potrivit pentru mașină și sunt blocate corespunzător în mandrina mașinii.**
- ▶ **Deconectați scula electrică în caz de întrerupere a alimentării electrice și trageți fișa de rețea din priză, pentru a împiedica o punere involuntară în funcțiune la restabilirea alimentării electrice.**
- ▶ Utilizați mașina numai dacă fantele de ventilare sunt libere.

Securitatea electrică

- ▶ **Înainte de începerea lucrului, verificați dacă în zona de lucru există ascunși conductori electrice sau țevi de gaz și de apă, de ex. cu un detector de metale.** Piesele metalice aflate în contact exterior cu mașina se pot afla sub tensiune în cazul în care, spre exemplu, ați deteriorat din greșeală un conductor electric. Acest lucru reprezintă un pericol serios de electrocutare.
- ▶ **Nu utilizați niciodată mașina fără întrerupătorul de protecție PRCD din pachetul de livrare (pentru mașinile fără PRCD, niciodată fără transformatorul de separare). Verificați întrerupătorul de protecție PRCD înainte de orice operație de folosire.**
- ▶ **Controlați cu regularitate cablul de legătură al mașinii; în cazul deteriorării acestuia, adresați-vă unui specialist autorizat în vederea înlocuirii. În cazul în care cablul de legătură al sculei electrice este deteriorat, el trebuie să fie înlocuit cu un cablu de legătură construit special și avizat, disponibil prin organizația serviciilor pentru clienți. Controlați cu regularitate cablurile prelungitoare și schimbați-le dacă s-au deteriorat. Dacă, în timpul lucrului, cablul de rețea sau cablul prelungitor suferă deteriorări, atingerea acestora este interzisă. Scoateți fișa de rețea din priză. Cablurile de legătură și cablurile prelungitoare în stare deteriorată reprezintă un pericol major de electrocutare.**
- ▶ **Evitați contactul corpului cu suprafețele legate la pământ, cum ar fi țevile, sistemele de încălzire, plitele și frigiderele.** Există un risc major de electrocutare atunci când corpul se află în contact cu obiecte legate la pământ.
- ▶ **Nu utilizați fișe adaptoare.**

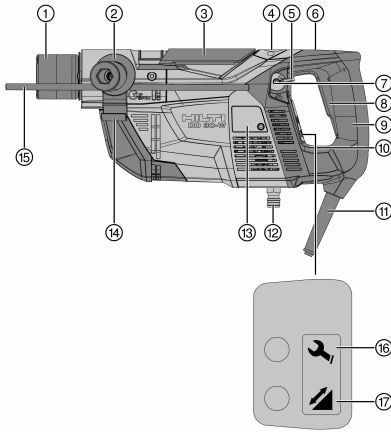
Locul de muncă

- ▶ **Asigurați o aerisire bună a locului de muncă.** Aerisirea insuficientă a locului de muncă poate avea efecte nocive asupra sănătății, din cauza poluării cu praf.
- ▶ **Nu găuriți în materiale de lucru nocive pentru sănătate (de ex. azbest).**
- ▶ **Încredințați lucrările de găurire spre aprobarea conducerii șantierului.** Lucrările de găurire în clădiri și alte structuri pot influența valorile de statică, în special la secționarea armăturilor metalice sau elementelor portante.
- ▶ În cursul lucrărilor în aer liber, este recomandabil să se poarte mănuși de cauciuc și încălțăminte antiderapantă.
- ▶ **Pe parcursul folosirii mașinii, purtați ochelari de protecție adecvați, cască de protecție, căști antifonice, mănuși de protecție și încălțăminte de protecție.** Chiar și persoanele din apropiere trebuie să poarte echipament personal de protecție.



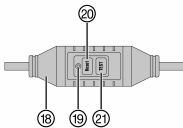
3 Descriere

3.1 Vedere generală a produsului 1



- ① Mandrina
- ② Mâner lateral **DD-SH-30**
- ③ Închizător mandrină
- ④ Indicator pentru debitul apei
- ⑤ Regulatorul debitului de apă
- ⑥ Piedică de comutator pentru regimul de găurire cu batiu
- ⑦ Nivelă sferică pentru găurire verticală
- ⑧ Comutator Pornit/Oprit
- ⑨ Mâner
- ⑩ Nivelă tip bară pentru găurire orizontală
- ⑪ Cablu de rețea inclusiv întrerupător de protecție PRCD
- ⑫ Racord de apă
- ⑬ Capacul periiilor de cărbune
- ⑭ Suport pentru furtunul de aspirare
- ⑮ Limitator de adâncime pentru găurire cu direcționare manuală
- ⑯ Indicator de Service
- ⑰ Indicatorul puterii de găurire

3.2 Întrerupător automat de protecție diferențial (PRCD) 2



- ⑱ Întrerupător de protecție PRCD în cablul de rețea
- ⑲ Indicație pe întrerupătorul de protecție PRCD
- ⑳ Tasta **Reset** de pe întrerupătorul de protecție PRCD
- ㉑ Tasta **TEST** de pe întrerupătorul de protecție PRCD

3.3 Sistemul de captare a apei 3

- ㉒ Cursor pentru reglajul lungimii la tijele sistemului de captare a apei
- ㉓ Deblocarea tijelor sistemului de captare a apei
- ㉔ Tijele sistemului de captare a apei

3.4 Accesorii 4

- ㉕ Bucșă de găurit
- ㉖ Inelul de captare a apei
- ㉗ Furtunul de captare a apei
- ㉘ Apărătoare la stropire

3.5 Accesorii pentru batiu mașinii de găurit DD-ST 30 5

- ㉙ Șurub opritor
- ㉚ Coloană
- ㉛ Sabot de strângere
- ㉜ Șurub opritor
- ㉝ Șplint
- ㉞ Roată manuală
- ㉟ Sanie
- ㊱ Piedică pentru sanie
- ㊲ Mâner
- ㊳ Pârghie de strângere
- ㊴ Racord pentru vid
- ㊵ Manometru
- ㊶ Garnitură pentru vid
- ㊷ Placa adaptorului
- ㊸ Placă de bază cu vid
- ㊹ Șuruburi de nivelare
- ㊺ Supapă de aerare-vidare

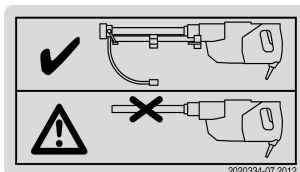


3.6 Utilizarea conformă cu destinația

Produsul descris este un sistem de forat cu carotieră diamantată, cu acționare electrică. El este destinat forării umede cu dirijare manuală și din batiul mașinii, în beton și în materiale de bază minerale. Batiul mașinii de găurit se poate fixa pe piesa care se prelucrează cu o ancoră adecvată (accesoriu) sau cu placa de bază cu vid (accesoriu).

- ▶ Utilizați mașina numai la tensiunea și frecvența rețelei indicate pe plăcuța de identificare.
- ▶ În funcție de aplicația de lucru și de direcția de găurire (vezi tabelul → Pagina 140) trebuie să racordați sistemul de captare a apei de la mașina de forat cu carotieră diamantată la un aspirator universal recomandat de Hilti și să alegeți dotarea.

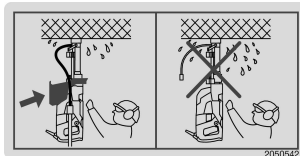
Toate aplicațiile de forare sunt permise numai cu sistemul de captare a apei montat, combinația corectă de bușă de găurit și carotieră, precum și reglajul corect al lungimii.



Autocolant al produsului

Găurirea în sus este permisă numai cu sistem de aspirare a apei și, suplimentar, cu apărătoare la stropire.

Deoarece la găurirea cu dirijare prin batiu nu se poate monta apărătoarea la stropire, găurirea cu dirijare prin batiu în sus nu este permisă.



Autocolant al produsului

3.7 Folosire greșită nepermisă

- Acest produs nu este adecvat pentru prelucrarea materialelor de lucru nocive pentru sănătate.
- Găurirea materialelor care produc pulberi conductoare electric (de exemplu magneziu) nu este permisă.
- Forarea uscată nu este permisă.

3.8 Dotări specifice aplicației de lucru

Dotarea necesară la diversele aplicații de lucru/direcții de găurire

Aplicabilitatea	Direcția de găurire	Dotarea
Cu dirijare manuală	Orizontal și în jos	Cu/fără aspirare, fără apărătoare la stropire
Cu dirijare manuală	În sus	Cu aspirare și apărătoare la stropire
Cu dirijare din batiul mașinii, fixare cu placa de bază cu vid	În jos	Cu/fără aspirare, fără apărătoare la stropire
Cu dirijare din batiul mașinii, fixare cu placa de bază cu vid	Orizontal	Cu/fără aspirare, fără apărătoare la stropire și cu asigurare suplimentară a batiului mașinii de găurit
Cu dirijare din batiul mașinii, fixare cu ancoră	În jos și orizontal	Cu/fără aspirare, fără apărătoare la stropire

3.9 Indicator de Service

Indicatorul luminos/starea de funcționare	Statusul de service
Roșu aprins/mașina funcționează	Perile de cărbune sunt puternic uzate. De la începutul aprinderii se mai poate lucra câteva ore, apoi mașina se deconectează automat. Dispuneți schimbarea perilelor de cărbune la timp, pentru ca mașina să fie întotdeauna pregătită de funcționare.



Indicatorul luminos/starea de funcționare	Statusul de service
Roșu aprins/mașina nu funcționează	Dispuneți schimbarea periilor de cărbune.
Intermitent roșu	Defecțiune temporară, vezi "Asistență în caz de avarii"

3.10 Indicatorul puterii de găurire

Indicatorul luminos	Presiunea de apăsare
Portocaliu	Prea scăzută
Verde	Optimă
Roșu	Prea ridicată

3.11 Trepte de turație

Mașina dispune de două trepte de turație: o treaptă de inițiere a găurii cu turație scăzută și treapta de găurire cu turație maximă.

Cât timp comutatorul Pornit/Oprit este apăsat numai pe jumătate, este activată numai treapta de inițiere a găurii. La această turație trebuie să fie reglat debitul apei. Turația ridicată a treptei de găurire este atinsă când comutatorul Pornit/Oprit este complet apăsat în interior.

3.12 Setul de livrare

Mașina cu mâner lateral și mandrină, manual de utilizare.

Alte produse din sistem, avizate pentru produsul dumneavoastră, găsiți la centrul dumneavoastră **Hilti Store** sau la: www.hilti.group

3.13 Scule

Denumire	Prescurtare
Carotiera diamantată	DD-C
Sfărâmătorul de miez	DD-CB

3.14 Accesorii

Denumire	Prescurtare
Batiul mașinii de găurit	DD-ST 30
Carotierele	DD-C, diametrul 8 – 35 mm
Setul de accesorii pentru fixarea stativului cu ancoră	DD M12 S
Limitatorul de adâncime pentru batiul mașinii de găurit	DD-ST 30-ES
Apărătoare la stropire	DD-30-W-CV

4 Date tehnice

4.1 Mașină de găurit cu diamant

Tensiunea nominală, curentul nominal, frecvența și puterea nominală consumată sunt indicate pe plăcuța de identificare specifică țării.

La punerea în exploatare cu un generator sau transformator, puterea debitată a acestora trebuie să fie cel puțin dublă față de puterea nominală consumată indicată pe plăcuța de identificare a mașinii. Tensiunea de lucru a transformatorului sau a generatorului trebuie să fie situată în orice moment într-un interval de +5 % până la -15 % din tensiunea nominală a mașinii.





Conectarea/ deconectarea altor mașini poate provoca subtensiuni și/ sau vârfuri de tensiune, care pot duce la deteriorarea mașinii. În niciun caz nu este permisă funcționarea simultană a altor mașini la generator/ transformator.

Greutate conform EPTA-Procedure 01	7,6 kg
Dimensiuni (L x l x H)	441 mm x 191 mm x 120 mm
Diametrul carotierei	8 mm ... 35 mm
Clasa de protecție	I
Turația nominală de mers în gol	9.200 rot/min

4.2 Tensiunea nominală

Mașina este disponibilă cu diferite tensiuni nominale. Tensiunea nominală și puterea consumată la tensiunea nominală a mașinii dumneavoastră sunt prezentate pe plăcuța de identificare.

Tensiuni nominale

Tensiunea nominală	100 V	110 V	220 V	220-240 V
Frecvența rețelei [Hz]	50/60	50/60	50/60	50/60
Puterea nominală consumată [W]	1450	1400	1400	1450

4.3 Datele privind zgomotul și valorile vibrațiilor conform EN 62841

Valorile presiunii acustice și ale vibrațiilor indicate în aceste instrucțiuni au fost măsurate corespunzător unui procedeu standardizat de măsură și pot fi utilizate pentru compararea reciprocă a sculelor electrice. Ele sunt adecvate și pentru o apreciere provizorie a valorilor de expunere.

Datele indicate se referă la aplicațiile principale de lucru ale sculei electrice. Firește că, dacă scula electrică este utilizată pentru alte aplicații de lucru cu dispozitive de lucru neprevăzute sau cu o întreținere insuficientă, datele pot să difere. Acest lucru poate ridica în mod considerabil valorile de expunere pe întreaga durată de lucru.

Pentru o apreciere exactă a valorilor de expunere, trebuie să se ia în calcul și timpii în care aparatul este deconectat sau în care el funcționează, dar nu execută efectiv nicio activitate. Acest lucru poate reduce în mod considerabil valorile de expunere pe întreaga durată de lucru.

Stabiliți măsuri de securitate suplimentare pentru protecția operatorului față de efectele sonore și ale vibrațiilor, ca de exemplu: întreținerea sculei electrice și a dispozitivelor de lucru, menținerea mâinilor în stare caldă, organizarea proceselor de lucru.

Valorile emisiei de zgomot

Nivelul presiunii acustice emise LpA	87 dB(A)
Insecuritatea la nivelul presiunii acustice KpA	3 dB(A)
Nivelul puterii acustice LWA	98 dB(A)
Insecuritatea la nivelul puterii acustice KWA	3 dB(A)

Valori totale ale vibrațiilor

Valoarea emisiei vibrațiilor pentru găurire (coroana C+25/300 SPX-T) în beton a_{h, DD}	11,6 m/s ²
Insecuritatea la găurire în beton (K)	2,3 m/s ²

5 Pregătirea lucrului

5.1 Înainte de a începe

- ▶ Încă nu racordați mașina la rețea pe parcursul măsurilor pregătitoare.



ATENȚIONARE

Posibile deteriorări ale clădirii prin lucrările de găurire! Lucrările de găurire în clădiri și alte structuri pot influența valorile de statică, în special la secționarea armăturilor metalice sau elementelor portante.

- ▶ Încredințați lucrările de găurire spre aprobarea conducerii șantierului.



ATENȚIONARE

Pericol de electrocutare! Pericol de accident în caz de găurire involuntară a conductorilor electrici, a conductelor de gaz și de apă. În caz de găurire a conductorilor electrici, piesele metalice exterioare ale sistemului de găurire pot deveni conductoare electrice.

- ▶ Înainte de începutul găuririi, examinați de exemplu cu un detector de metale dacă în zona de lucru există conductori electrici, conducte de gaz și de apă.

- ▶ Înainte de secționarea armăturilor metalice, trebuie să obțineți o aprobare de la proiectantul și constructorul structurii, de competența respectivă.
- ▶ Asigurați-vă că tensiunea rețelei coincide cu cea indicată pe plăcuța de identificare.
- ▶ Trageți fișa de rețea din priză de alimentare înainte de schimbarea amplasamentului, de ex. înainte de a aduce mașina în următorul loc de forare.
- ▶ Montați întotdeauna pe traseu cablul de rețea și furtunurile astfel încât ele să nu vină în contact cu piesele aflate în rotație.
- ▶ Nu agățați mașina de forat cu carotieră diamantată și/ sau batiul mașinii de găurit de o macara.
- ▶ Înainte de utilizarea unei pompe de vid, familiarizați-vă cu conținutul manualului de utilizare și urmați instrucțiunile.
- ▶ Asigurați-vă că indicatorul de la manometru este în domeniul verde înaintea regimului de găurire și pe durata acestuia.
- ▶ Verificați dacă inelul de tăiere prezintă înălțimea de cel puțin 2 mm. **În cazul negativ schimbați carotiera, deoarece, în caz contrar, este posibilă înțepenirea carotierei în gaura forată.**
- ▶ Pentru a evita accidentările, folosiți numai carotiere originale și accesorii originale **Hilti DD-C** pentru **DD 30-W**.

5.2 Pregătirea pentru găurirea cu dirijare manuală

5.2.1 Poziționarea mânerului lateral

1. Scoateți fișa de rețea din priză.
2. Deschideți suportul mânerului lateral prin rotire de la mâner.
3. Fixați mânerul lateral în poziția dorită.



Împreună cu mânerul lateral, puteți monta un limitator de adâncime (→ Pagina 143).

4. Fixați mânerul lateral în poziție asigurată contra răsucirii prin strângerea fermă a mânerului.

5.2.2 Montarea limitatorului de adâncime

1. Scoateți fișa de rețea din priză.
2. Deschideți suportul mânerului lateral prin rotire de la mâner.
3. Introduceți limitatorul de adâncime din față în deschiderea prevăzută de pe mânerul lateral.
4. Reglați limitatorul de adâncime la adâncimea dorită.
5. Fixați limitatorul de adâncime prin strângerea fermă a mânerului lateral.

5.2.3 Montarea apărătorii la stropire

ATENȚIONARE

Pericol de electrocutare! La găurirea cu dirijare manuală în sus fără măsurile de protecție prescrise, poate pătrunde apă în mașină și apare pericol de electrocutare.

- ▶ **La găurirea cu dirijare manuală în sus, utilizați întotdeauna un sistem de captare a apei cu aspirator pentru materiale umede, precum și apărătoare la stropire.**

1. Scoateți fișa de rețea din priză.
2. Introduceți prin glisare apărătoarea la stropire din față prin mandrină, pe carcasa transmisiei mașinii de găurit.



5.2.4 Montarea tijelor sistemului de captare a apei 9



Găurirea este permisă numai în următoarele condiții:

Tijele sistemului de captare a apei din setul de livrare sunt montate și reglate pe lungimea carotierei utilizate.

În inelul de captare a apei este așezată o bucă de găurit, care se potrivește cu diametrul carotierei.

1. Scoateți fișa de rețea din priză.
2. Introduceți prin glisare tijele sistemului de captare a apei în deschizăturile prevăzute pe partea frontală a aparatului, până când se înclichetează cu zgomotul caracteristic.
3. Reglați cu cursorul domeniul de lungime pentru carotiera utilizată. Pentru lungimile de carotieră până la 150 mm, aduceți cursorul în poziția **150**, pentru lungimile de carotieră 300 mm și 600 mm în poziția **300**.

5.2.5 Montarea, respectiv schimbarea bucușei de găurit 10



ATENȚIONARE

Pericol de electrocutare! În cazul utilizării unei bucușe de găurit greșite, la aplicațiile de lucru deasupra capului poate pătrunde apă în interiorul mașinii de găurit cu diamant.

► **Utilizați întotdeauna o bucă de găurit cu același diametru ca și carotiera.**

1. Scoateți fișa de rețea din priză.
2. Așezați bucușă de găurit în canelurile inelului de captare a apei și glisați bucușă de găurit în jos, până când se înclichetează cu zgomotul caracteristic.
3. Pentru înlăturare rotiți bucușă de găurit în sens anti-orar și trageți-o în sus, afară din inelul de captare a apei.

5.2.6 Montarea carotierei 11



ATENȚIONARE

Pericol de vătămare cauzat de aruncarea de obiecte! În cazul în care carotiarele se sparg cu producere de așchii sau prezintă fisuri, precum și în cazul în care carotiarele sunt puternic uzate, este posibil ca fragmentele rupte din piesă sau din carotiere să fie aruncate și să cauzeze accidentări, inclusiv în afara zonei de lucru.

► Înainte de fiecare utilizare, controlați dacă la carotieră s-au produs așchii prin spargere și fisuri, eventuala uzură sau erodare intensă și înlocuiți carotiera, dacă este necesar.



Carotiarele diamantate trebuie să fie înlocuite imediat ce randamentul tăierii, respectiv înaintarea la găurire scad sensibil. În general această situație apare când înălțimea segmentelor diamantate este mai mică de 2 mm.



Pulverizarea regulată a mandrinei cu spray **Hilti** ușurează montajul carotierei.

1. Scoateți fișa de rețea din priză.
2. Pentru deschiderea mandrinei, trageți închizătorul mandrinei în sus până la opritor.



Verificați dacă coada de fixare a carotierei și mandrina sunt curate și nedeteriorate.

3. Înclinați inelul de captare a apei în jurul axei sale de fixare până la opritor.
4. Introduceți carotiera cu inelul de tăiere de sus în bucușă de găurit a inelului de captare a apei.
5. Introduceți coada de fixare a carotierei aliniată cu degajările în mandrină.
6. Răsuciți carotiera sub o presiune de apăsare ușoară până la opritor.
7. Închideți închizătorul mandrinei pentru fixarea carotierei.

5.2.7 Racordarea dispozitivului de aspirare

1. Asigurați o conexiune perfect funcțională între furtunul de captare a apei la mașina de găurit și furtunul de aspirare la aspiratorul universal. Utilizați în acest scop un adaptor de furtun.
2. Conectați furtunul de aspirare al aspiratorului universal cu aspiratorul universal.



3. În lucrările de găurire la un nivel deasupra capului, utilizați suportul de la mânerul lateral, pentru a fixa furtunul de captare a apei.

5.3 Operații pregătitoare pentru găurirea cu dirijare din batiul mașinii

ATENȚIONARE

Pericol de accidentare! Dacă fixarea este insuficientă, batiul mașinii de forat se poate roti sau bascula.

- ▶ Fixați batiul mașinii de forat cu dibluri sau cu o placă de bază cu vid pe substratul de prelucrat, înaintea de folosirea mașinii de găurit cu diamant.
- ▶ Utilizați numai dibluri adecvate pentru materialul de bază existent și aveți în vedere indicațiile de montaj ale producătorului diblurilor.
- ▶ Utilizați o placă de bază cu vid numai dacă materialul de bază existent este adecvat pentru fixarea batiului mașinii de forat cu un dispozitiv de fixare cu vid.

Batiul mașinii de găurit și mașina se pot fixa fie cu placa de bază cu vid, fie cu setul de accesorii **DD M12 S**, așadar cu ancora **HKD-D M12x50**, axul de tensionare **DD-LR-CLS** și piulița **DD-LR-CLN**.

ATENȚIONARE

Pericol de electrocutare prin ieșirea de apă! La găurirea cu dirijare din batiul mașinii, apărătoarea la stropire nu se poate monta. De aceea, la găurirea cu dirijare din batiul mașinii în sus, mașina nu este protejată împotriva pătrunderii de apă.

- ▶ **Nu găuriți niciodată cu dirijare din batiul mașinii în sus!**



Găurirea cu dirijare din batiul mașinii este posibilă numai fără mânerul lateral și fără apărătoarea la stropire.

5.3.1 Montarea tijelor sistemului de captare a apei



Găurirea este permisă numai în următoarele condiții:

Tijele sistemului de captare a apei din setul de livrare sunt montate și reglate pe lungimea carotierei utilizate.

În inelul de captare a apei este așezată o bucsă de găurit, care se potrivește cu diametrul carotierei.

1. Scoateți fișa de rețea din priză.
2. Introduceți prin glisare tijele sistemului de captare a apei în deschizăturile prevăzute pe partea frontală a aparatului, până când se înclichetează cu zgomotul caracteristic.
3. Reglați cu cursorul domeniul de lungime pentru carotiera utilizată. Pentru lungimile de carotieră până la 150 mm, aduceți cursorul în poziția **150**, pentru lungimile de carotieră 300 mm și 600 mm în poziția **300**.

5.3.2 Mașina și batiul mașinii de găurit fixat cu vid

ATENȚIONARE

Pericol de accidentare Pericol provocat de căderea mașinii de forat cu carotieră diamantată.

- ▶ La găurirea orizontală, batiul mașinii de găurit trebuie să fie asigurat suplimentar cu un lanț.

5.3.2.1 Poziționarea plăcii de bază cu vid

1. Marcați centrul găurii de foraj cu o cruce, ale cărei linii sunt mai lungi decât diametrul inelului de captare a apei.



Inelul de captare a apei are patru marcaje proeminente, pe care le puteți alinia spre cruce.


2. Reglați cele 4 șuruburi de aliniere ale plăcii de bază cu vid astfel încât ele să fie proeminente cu aproximativ 5 mm din partea inferioară a plăcii de bază cu vid.
3. Poziționați placa de bază cu vid la o distanță de 21 cm față de centrul găurii de foraj.
4. Legați racordul pentru vid al plăcii de bază cu vid la pompa de vid.
5. Porniți pompa de vid.
6. Țineți apăsată supapa de aerare-vidare, în timp ce corecți poziția plăcii de bază cu vid.




5.3.2.2 Fixarea batiului mașinii de găurit pe placa de bază cu vid

1. Porniți pompa de vid.
2. Fixați batiul mașinii de găurit cu pârghia de strângere pe placa de bază cu vid.
3. Aliniați plan batiul mașinii de găurit cu cele două șuruburi de aliniere.

5.3.3 Fixarea mașinii pe batiul mașinii de găurit

 În caz de fixare cu vid, asigurați-vă înainte de fixarea mașinii pe batiul mașinii de găurit că batiul mașinii de găurit este fixat în siguranță.

1. Scoateți fișa de rețea din priză.
2. Blocați cu piedica sania batiului mașinii de găurit la distanța maximă față de materialul de bază.


 Sania trebuie să fie blocată în poziția situată cel mai sus. În acest fel se poate monta mașina cu tijele sistemului de captare a apei, fără ca inelul de captare a apei să atingă materialul de bază.

3. Deschideți sabotul de strângere cu șurubul opritor.
4. Introduceți mașina de găurit în sanie.
5. Închideți sabotul de strângere cu șurubul opritor.
6. Asigurați-vă că mașina de găurit este fixată corect în batiu.


5.3.4 Fixarea mașinii și a batiului mașinii de găurit cu ancora

 Fixarea batiului mașinii de găurit cu ancora presupune utilizarea setului de accesorii **DD M12 S**, care conține, printre altele, și axul de tensionare **DD-LR-CLS** și piulița **DD-LR-CLN**.


1. Marcați centrul găurii de foraj cu o cruce, ale cărei linii sunt mai lungi decât diametrul inelului de captare a apei.

 Inelul de captare a apei are patru marcaje proeminente, pe care le puteți alinia spre cruce.

2. Așezați ancora **Hilti HKD-D M12x50** pentru fixarea plăcii adaptorului batiului mașinii de găurit la o distanță de 12 cm de marcajul centrului găurii de foraj.


 La implantarea ancorei, aveți în vedere indicațiile de folosire atașate la ancoră!

3. Fixați mașina pe batiul mașinii de găurit. → Pagina 146
4. Rotiți înapoi cele două șuruburi de aliniere, până când acestea nu mai sunt proeminente.
5. Așezați batiul mașinii de găurit cu mașina montată pe axul de tensionare și asigurați provizoriu batiul mașinii de găurit cu piulița (setul de accesorii **DD M12 S**).

 Strângeți ferm axul numai când carotiera este aliniată perfect pe centrul găurii de foraj (→ Pagina 147).

6. Aliniați la nivel batiul mașinii de găurit cu cele două șuruburi de aliniere.

5.3.5 Montarea roții manuale

 Roata manuală poate fi montată pe ambele laturi ale batiului.

1. Introduceți roata manuală pe ax.
2. Duceți șplintul în poziția rabatată-deschis prin orificiu.
3. Închideți prin rabatare șplintul.

5.3.6 Montarea, respectiv schimbarea bușei de găurit

1. Scoateți fișa de rețea din priză.
2. Așezați bușa de găurit în canelurile inelului de captare a apei și glesați bușa de găurit în jos, până când se înclichetează cu zgomotul caracteristic.



3. Pentru înlăturare rotiți bucuș de găurit în sens anti-orar și trageți-o în sus, afară din inelul de captare a apei.

5.3.7 Montarea carotierei **11**

ATENȚIONARE

Pericol de vătămare cauzat de aruncarea de obiecte! În cazul în care carotiarele se sparg cu producere de așchii sau prezintă fisuri, precum și în cazul în care carotiarele sunt puternic uzate, este posibil ca fragmentele rupte din piesă sau din carotiere să fie aruncate și să cauzeze accidentări, inclusiv în afara zonei de lucru.

- ▶ Înainte de fiecare utilizare, controlați dacă la carotieră s-au produs așchii prin spargere și fisuri, eventuala uzură sau erodare intensă și înlocuiți carotiera, dacă este necesar.

Carotiarele diamantate trebuie să fie înlocuite imediat ce randamentul tăierii, respectiv înaintarea la găurire scad sensibil. În general această situație apare când înălțimea segmentelor diamantate este mai mică de 2 mm.

Pulverizarea regulată a mandrinei cu spray **Hilti** ușurează montajul carotierei.

1. Scoateți fișa de rețea din priză.
2. Pentru deschiderea mandrinei, trageți închizătorul mandrinei în sus până la opritor.

Verificați dacă coada de fixare a carotierei și mandrina sunt curate și nedeteriorate.

3. Înclinați inelul de captare a apei în jurul axei sale de fixare până la opritor.
4. Introduceți carotiera cu inelul de tăiere de sus în bucuș de găurit a inelului de captare a apei.
5. Introduceți coada de fixare a carotierei aliniată cu degajările în mandrină.
6. Răsuciți carotiera sub o presiune de apăsare ușoară până la opritor.
7. Închideți închizătorul mandrinei pentru fixarea carotierei.

5.3.8 Racordarea dispozitivului de aspirare

1. Asigurați o conexiune perfect funcțională între furtunul de captare a apei la mașina de găurit și furtunul de aspirare la aspiratorul universal. Utilizați în acest scop un adaptor de furtun.
2. Conectați furtunul de aspirare al aspiratorului universal cu aspiratorul universal.
3. În lucrările de găurire la un nivel deasupra capului, utilizați suportul de la mânerul lateral, pentru a fixa furtunul de captare a apei.

5.4 Alinierea sistemului de găurire pe centrul găurii de foraj

5.4.1 Poziționarea sistemului de găurire cu placa de bază cu vid pentru găurire **15**

1. Asigurați-vă că sistemul de găurire este fixat în siguranță (indicatorul manometrului în domeniul verde).
2. Pentru poziționarea exactă a sistemului de găurire pe centrul găurii de foraj, apăsați supapa de aerare-vidare și corectați poziția batiului.
3. Când sistemul de găurire este poziționat corect, eliberați supapa de aerare-vidare și apăsați sistemul de găurire pe materialul de bază.
4. Aliniați planul plăcii de bază cu vid cu cele 4 șuruburi de aliniere.

5.4.2 Poziționarea sistemului de găurire la fixarea cu ancoră pentru găurire

1. Pentru poziționarea exactă a sistemului de găurire pe centrul găurii de foraj, slăbiți cu precauție axul de tensionare, până când batiul mașinii de găurit se poate mișca și corectați apoi poziția batiului mașinii de găurit.
2. Aliniați planul plăcii adaptorului batiului mașinii de găurit cu cele 2 șuruburi de aliniere.
3. Când sistemul de găurire este poziționat corect, strângeți ferm axul de tensionare.



5.5 Racordarea alimentării electrice și cu apă

ATENȚIONARE

Pericol de electrocutare prin ieșirea de apă! Un inel O defectuos sau fixat incorect la racordul de apă al mașinii, presiunea prea ridicată a apei, îmbinările defectuoase ale furtunurilor și neetanșeitățile circuitului de apă pot duce la ieșirea de apă și la pericol de electrocutare.

- ▶ **Controlați regulat dacă există deteriorări la mașină, racordurile de apă și furtunuri, precum și la îmbinările furtunurilor și asigurați-vă că presiunea maximă admisibilă în conducta de apă de 6 bari nu este depășită.**



Utilizați numai apă proaspătă sau apă fără particule de murdărie, pentru a evita deteriorarea componentelor.

Temperatura maximă admisibilă a apei este 40°C (104°F).



Pentru versiunea GB, se utilizează în locul a întrerupătorului de protecție PRCD un transformator de separare.

1. Racordați conducta de alimentare cu apă cu o piesă de cuplaj potrivită la racordul de apă al mașinii de găurit.
2. Asigurați-vă că ați conectat corect și sigur conducta de alimentare cu apă la racordul de apă al mașinii de găurit.
3. Deschideți alimentarea cu apă și asigurați-vă de etanșeitățile racordului de apă la mașina de găurit.
4. Introduceți fișa de rețea a mașinii într-o priză de alimentare cu legătură la pământ.
5. Apăsăți tasta **I**, respectiv **Reset** de la întrerupătorul automat de protecție diferențial (PRCD).
 - ▶ Indicația de la întrerupătorul automat de protecție diferențial (PRCD) trebuie să se aprindă.
6. Apăsăți tasta **0**, respectiv **TEST** de la întrerupătorul automat de protecție diferențial (PRCD).



Indicația de la întrerupătorul automat de protecție diferențial (PRCD) trebuie să se stingă.

ATENȚIONARE

Pericol de accidentare cauzat de electrocutare! Dacă indicația de la conductorul de protecție împotriva curenților vagabonzi nu se stinge la apăsarea tastei **0**, respectiv **TEST**, continuarea exploatarei mașinii de forat cu carotieră diamantată nu mai este permisă!

- ▶ Dispuneți repararea mașinii dumneavoastră de forat cu carotieră diamantată la centrul de service de la **Hilti**.

7. Conectați din nou întrerupătorul automat de protecție diferențial (PRCD) după test, apăsând tasta **0**, respectiv **TEST**.

6 Găurirea

ATENȚIONARE

Pericol de accident! Contactul dintre piesele în rotație și conductele de apă sau conductorii electrici poate provoca accidente cu urmări grave.

- ▶ Asigurați-vă că nu poate surveni un contact al pieselor rotative cu conductele de apă și conductorii electrici.

ATENȚIONARE

Pericol de accidentare în caz de blocare a accesoriului de lucru! Mașina generează un cuplu de rotație ridicat, corespunzător aplicațiilor sale de lucru. La blocarea bruscă a accesoriului de lucru, mașina se poate mișca brusc și cu forță mare.

- ▶ Folosiți mânerul lateral și lucrați cu mașina utilizând întotdeauna ambele mâini. Luați în calcul întotdeauna posibilitatea unei blocări bruște a accesoriului de lucru.



ATENȚIONARE

Pericol de accident! În cazul găurilor străpunse prin pereți și planșee, materialul sau carota forată pot cădea în afară spre spate sau în jos.

- ▶ Înaintea executării de găuri străpunse prin pereți și planșee, asigurați zona din spate, respectiv de jos.

ATENȚIONARE

Pericol de accidentare cauzat de aruncarea așchiilor! La operația de găurire, este posibilă formarea de așchii periculoase. Materialul sub formă de așchii poate produce vătămări ale corpului și ochilor.

- ▶ Purtați apăratore pentru ochi, îmbrăcăminte de protecție și o cască de protecție.

ATENȚIONARE

Pericol de accidentare. Mașina și procesul de găurire generează zgomot. Efectele zgomotului pot duce la pierderea auzului.

- ▶ Purtați căști antifonice.

6.1 Găurire cu dirijare manuală

ATENȚIONARE

Pericol de electrocutare! La găurirea cu dirijare manuală în sus fără măsurile de protecție prescrise, poate pătrunde apă în mașină și apare pericol de electrocutare.

- ▶ **La găurirea cu dirijare manuală în sus, utilizați întotdeauna un sistem de captare a apei cu aspirator pentru materiale umede, precum și apăratore la stropire.**

ATENȚIONARE

Pericol de electrocutare! În cazul utilizării unei bucușe de găurit greșite, la aplicațiile de lucru deasupra capului poate pătrunde apă în interiorul mașinii de găurit cu diamant.

- ▶ **Utilizați întotdeauna o bucușă de găurit cu același diametru ca și carotiera.**

1. Introduceți fișa de rețea a mașinii de găurit într-o priză de rețea sau, în cazul utilizării unui sistem de aspirare, în priza de alimentare a aspiratorului universal (dacă există o priză la aspiratorul universal).
2. În cazul utilizării unui sistem de aspirare, introduceți fișa de rețea a aspiratorului universal în priza de alimentare și puneți comutatorul aspiratorului pe **AUTO** sau pe **ON**, respectiv **I**.
3. Conectați întrerupătorul automat de protecție diferențial (PRCD) (vezi → Pagina 148).



Aspirator universal pornește automat și temporizat pe regimul **AUTO** după mașina de găurit. După deconectarea mașinii de găurit, aspiratorul universal se deconectează automat și temporizat pe regimul **AUTO**. Pe regimul **ON**, respectiv **I** trebuie să conectați și să deconectați aspiratorul manual.

4. Marcați centrul găurii de foraj cu o cruce, ale cărei linii sunt mai lungi decât diametrul inelului de captare a apei.



Inelul de captare a apei are patru marcaje proeminente, pe care le puteți alinia spre cruce.

5. Țineți apăsat comutatorul Pornit/Oprit al mașinii de găurit, puneți regulatorul debitului de apă pe debitul dorit al apei și eliberați din nou comutatorul Pornit/Oprit.



Alimentarea cu apă este conectată, respectiv deconectată automat cu comutatorul Pornit/Oprit al mașinii de găurit. Debitul apei poate fi prereglat înainte de găurire prin rotirea regulatorului debitului de apă sau reglat pe parcursul găuririi (debitul minim al apei cu regulatorul debitului de apă închis: aprox. 0,3 l/min).

6. Așezați inelul de captare a apei cu precauție pe locul de forare, fără a atinge materialul de bază cu carotiera.
7. Aduceți liniile marcajului orificiului de găurire în congruență cu cele patru marcaje de pe inelul de captare a apei.
8. Asigurați-vă că nu survine niciun contact între carotieră și materialul de bază și apăsați comutatorul Pornit/Oprit pentru treapta de inițiere a găurii până la jumătate.
9. Dacă găuriți în sus, așteptați până când carotiera este umplută cu apă.
 - ▶ În acest fel, carotiera este răcită și protejată împotriva deteriorării prin forare uscată.



10. Presați ușor carotiera pe materialul de bază.
- ▶ După conectare (comutatorul Pornit/Oprit apăsat pe jumătate), mașina de găurit funcționează pe treapta lentă de inițiere a găurii, pentru a împiedica devierea carotierei la începutul găuririi.
11. Imediat ce simțiți o angrenarea uniformă a carotierei, apăsați complet în interior comutatorul Pornit/Oprit.
- ▶ Imediat ce comutatorul Pornit/Oprit este complet apăsat, carotiera se va roti cu turație maximă.



Alegeți presiunea de apăsare astfel încât mașina de găurit să funcționeze la turația maximă. În această situație este atinsă puterea de găurire ideală (indicatorul puterii de găurire se aprinde în verde). O presiune de apăsare mai ridicată nu are ca efect creșterea vitezei de găurire (indicatorul puterii de găurire se aprinde în roșu).



Conduceți carotiera drept în gaura forată. O înclinare greșită a carotierei în gaura forată poate diminua puterea de găurire.



Aveți în vedere permanent ca debitul apei să fie cel corect. Pentru control, acordați atenție indicatorului pentru debitul apei.

6.2 Găurirea cu dirijare din batiul mașinii

ATENȚIONARE

Pericol de electrocutare prin ieșirea de apă! La găurirea cu dirijare din batiul mașinii, apărațoarea la stropire nu se poate monta. De aceea, la găurirea cu dirijare din batiul mașinii în sus, mașina nu este protejată împotriva pătrunderii de apă.

- ▶ **Nu găuriți niciodată cu dirijare din batiul mașinii în sus!**

ATENȚIONARE

Pericol de accident! În cazul găuririi străpunse prin pereți și planșee, materialul sau carota forată pot cădea în afară spre spate sau în jos.

- ▶ Înaintea executării de găuri străpunse prin pereți și planșee, asigurați zona din spate, respectiv de jos.

ATENȚIONARE

Pericol de accidentare Pericol provocat de căderea mașinii de forat cu carotieră diamantată.

- ▶ La găurirea orizontală, batiul mașinii de găurit trebuie să fie asigurat suplimentar cu un lanț.

1. Dacă utilizați un aspirator pentru materiale umede, racordați un dispozitiv de aspirare (→ Pagina 147) și respectați pașii 1 până la 3 din paragraful referitor la găurirea cu dirijare manuală (→ Pagina 149).
2. Introduceți fișa de rețea în priza de alimentare și conectați întrerupătorul automat de protecție diferențial (PRCD) (a se vedea paragraful privind racordarea la curent și apă, → Pagina 148).
3. Deschideți piedica pentru sanie.
4. Deplasați sania cu roata manuală în jos, până când inelul de captare a apei este în contact ușor cu materialul de bază.
5. Țineți apăsat comutatorul Pornit/Oprit al mașinii, poziționați regulatorul debitului de apă pe debitul dorit al apei și eliberați din nou comutatorul Pornit/Oprit.



Alimentarea cu apă este pornită, respectiv oprită automat de la comutatorul Pornit/Oprit al mașinii. Debitul apei poate fi prereglat înainte de găurire prin rotirea regulatorului debitului de apă sau poate fi reglat pe parcursul găuririi (debitul minim al apei cu regulatorul debitului de apă închis: aprox. 0,3 l/min).

6. Puneți mașina cu piedica de comutator pe funcționare în regim continuu, apăsând complet comutatorul Pornit/Oprit și apoi acționând tasta pedicii comutatorului.
7. Rotiți carotiera diamantată cu roata manuală până pe materialul de bază.
8. La începutul găuririi apăsați numai ușor, până când coroana s-a centrat și amplificați apoi presiunea de apăsare.
9. Imediat ce sesizați centrarea carotierei și rotirea sa uniformă, creșteți presiunea de apăsare pe materialul de bază.



10. Reglați presiunea de apăsare corespunzător indicatorului puterii de găurire.

i Alegeți presiunea de apăsare astfel încât mașina să funcționeze la turația maximă; în această situație este atinsă puterea de găurire ideală (indicatorul puterii de găurire se aprinde în verde). O presiune de apăsare mai ridicată nu are ca efect creșterea vitezei de găurire (indicatorul puterii de găurire se aprinde în roșu).

i Pe parcursul găuririi, supravegheați debitul apei. Pentru control, folosiți indicatorul pentru debitul apei.

6.3 Operații de găurire cu carotiera de 600 mm

1. Efectuați mai întâi o pregăurire cu o carotieră de 300 mm.

⚠ ATENȚIONARE

Pericol de accidentare. La găurirea cu carotiera de 600 mm fără pregăurire, mașina poate scăpa de sub control, pot suferi deteriorări și cauza accidentări.

- ▶ Executați întotdeauna o pregăurire. Înainte de continuarea găurii, aveți în vedere să introduceți carotiera de 600 mm până la baza găurii preliminare.
2. După schimbarea carotierei, introduceți carotiera de 600 mm cu mașina deconectată până la baza găurii în orificiul pregăurit.
 3. Continuați găurirea.

6.4 Deconectarea mașinii

1. După atingerea adâncimii de găurire dorite, respectiv după încheierea operațiilor de găurire, deconectați mașina. Dacă lucrați cu piedică de comutator, apăsați comutatorul Pornit/Oprit pentru a debloca piedica.

⚠ ATENȚIONARE

Pericol de accidentare! La desprinderea prin ridicare a inelului de captare a apei de pe materialul de bază când carotiera este în funcțiune, carotele forate pot fi aruncate prin centrifugare din carotieră. acest lucru poate duce la accidentări.

- ▶ Ridicați inelul de captare a apei de pe materialul de bază numai când carotiera s-a oprit.
2. Trageți carotiera afară din gaura forată, în timp ce mașina mai funcționează din inerție.
 - ▶ Alimentarea cu apă este deconectată automat cu comutatorul Pornit/Oprit al mașinii.

6.5 Demontarea și golirea carotierei

1. Scoateți fișa de rețea din priză.

⚠ AVERTISMENT

Pericol de accidentare la schimbarea accesoriilor de lucru! Accesoriul de lucru devine fierbinte în utilizare. El poate avea muchii ascuțite.

- ▶ La schimbarea accesoriilor de lucru purtați întotdeauna mănuși de protecție.

⚠ ATENȚIONARE

Pericol de accidentare. Carota forată sau părți din aceasta pot cădea din carotieră.

- ▶ Aveți în vedere să nu cadă necontrolat carota forată din carotieră. Îndepărtați toate bucățile de carotă forată din carotieră.
2. Deschideți mandrina. În acest scop, trageți închizătorul mandrinei până la opritor în sus.

i Țineți mașina cu vârful carotierei înclinată ușor în jos, astfel încât apa rămasă în carotieră să poată ieși.

3. Rotiți carotiera până la opritor.
4. Trageți carotiera afară din mandrină.
5. Scoateți prin rabatare carotiera din axul prelungitor al mandrinei.
6. Trageți carotiera afară din inelul de captare a apei.
7. Țineți ferm carotiera și scuturați carota forată afară din carotieră, prin coada de fixare spre partea posterioară. Dacă există bucăți de carotă forată prinse în carotieră, bateți cu carotiera vertical în jos



într-un obiect moale (lemn, material plastic) sau utilizați o bară subțire (de ex. limitatorul de adâncime) pentru a scoate afară carota forată.

8. Închideți închizătorul mandrinei.

6.6 Îndepărtarea carotei forate din gaura forată

1. Introduceți sfărâmătorul de miez cu o răscuire ușoară până la limită în gaura forată.



Asigurați-vă că diametrul sfărâmătorului de miez (accesoriu opțional) coincide cu diametrul de găurire carotierei utilizate.

2. Rupeți carota forată prin apăsare laterală ușoară pe sfărâmătorul de miez.
3. Trageți miezul rupt cu sfărâmătorul de miez afară din gaura forată.
4. Măsurați adâncimea găurii atinsă efectiv cu o ruletă.

6.7 Evacuarea ca deșeu a noroiului de foraj

1. Colectați noroiul de foraj (de ex. cu un aspirator pentru materiale umede).
2. Lăsați noroiul de foraj să se decanteze și evacuați ca deșeu componenta solidă la un depozit de moloz.



Coagulanții pot accelera procesul de decantare.

3. Înainte de a deversa apa rămasă de la foraj (caracter bazic, valoarea pH > 7) în canalizare, neutralizați apa de la foraj prin adăugarea și amestecarea unor substanțe acide sau prin diluare cu multă apă.

7 Îngrijirea și întreținerea

ATENȚIONARE

Pericol de electrocutare! Îngrijirea și întreținerea cu fișa de rețea introdusă pot produce accidentări grave și arsuri.

- ▶ Înaintea tuturor activităților de îngrijire și lucrărilor de întreținere, scoateți întotdeauna fișa de rețea!

Îngrijirea

- Îndepărtați cu precauție murdăria aderentă.
- Curățați fantele de aerisire cu multă atenție, folosind o perie uscată.
- Curățați carcasa numai cu o cârpă ușor umezită. Nu utilizați produse de îngrijire care conțin silicon, deoarece acestea pot ataca piesele din plastic.

Îngrijirea accesoriilor/ sculelor și a pieselor metalice

- ▶ Înlăturați murdăria aderentă.
- ▶ Protejați de corozii suprafața accesoriilor de lucru și mandrinei, prin frecare ocazională cu o cârpă de curățat îmbibată în ulei.
- ▶ Păstrați întotdeauna coada de fixare curată și uscă cu puțin ulei.

Întreținerea

ATENȚIONARE

Pericol de electrocutare! Reparațiile executate impropriu la componentele electrice pot duce la accidentări grave și la arsuri.

- ▶ Efectuarea de reparații la părțile electrice este permisă numai electricienilor autorizați.
- Verificați regulat la toate piesele vizibile dacă există deteriorări și funcționare impecabilă a elementelor de comandă.
- În caz de deteriorări și/ sau disfuncționalități, nu puneți în exploatare mașina electrică. Dispuneți imediat repararea la centrul de service **Hilti**.
- În cazul variantelor cu cablu de rețea interschimbabil, este permisă schimbarea cablului de rețea de către un specialist electrician.
- După lucrările de îngrijire și întreținere atașați toate dispozitivele de protecție și verificați funcționarea.



Pentru o exploatare sigură, utilizați numai piese de schimb și materiale consumabile originale. Piese de schimb, materiale consumabile și accesorii avizate de noi pentru produs găsiți la centrul dumneavoastră **Hilti** sau la: www.hilti.group



7.1 Schimbarea periilor de cărbune

ATENȚIONARE

Pericol de accidentare cauzat de electrocutare !

- ▶ Mașina are voie să fie îngrijită și întreținută numai de personal autorizat și instruit! Acest personal trebuie să fie instruit în mod special cu privire la pericolele posibile.



Periile de cărbune trebuie să fie schimbate dacă lampa de semnal cu simbolul de cheie fixă se aprinde.

1. Scoateți fișa de rețea din priză.
2. Deschideți capacul periilor de cărbune din stânga și dreapta de la motor.
3. **Aveți în vedere ca periile de cărbune să fie încorporate și firele metalice montate pe traseu.** Scoateți periile de cărbune uzate din mașina de forat cu carotieră diamantată.
4. Așezați periile de cărbune noi exact așa cum erau montate anterior cele vechi.



La introducere, aveți în vedere ca izolația firelor de semnalare să nu fie deteriorată.

5. Înșurubați capacul periilor de cărbune în stânga și dreapta la motor.
6. Lăsați periile de cărbune să se rodeze în regim de mers în gol cel puțin 1 minute neîntrerupt.
 - ▶ După un timp de funcționare de aproximativ 1 minut cu noile perii de cărbune, lampa de semnal se stinge.

7.2 Curățarea vizorului pentru apă



La curățarea vizorului, aveți în vedere curățenia în locul dumneavoastră de muncă. În partea interioară a indicatorului debitului de apă nu este permisă pătrunderea de murdărie pe parcursul operației de curățare.

1. Deschideți cele două șuruburi ale vizorului cu o șurubelniță Torx TX 15.
2. Desprindeți vizorul în sus.
3. Extrageți rotorul pentru debitul apei împreună cu axul.
4. Îndepărtați particulele de murdărie existente sub flux de apă.
5. Înainte de montajul, controlați dacă există deteriorări garnitura vizorului și schimbați-o, după caz.
6. Asigurați-vă că garnitura este așezată perfect în ghidaj. În caz contrar, garnitura poate fi deteriorată și poate deveni neetanșă la montajul vizorului între piesele din plastic.
7. Introduceți din nou rotorul împreună cu axul.
8. Apăsați vizorul din nou în ghidajul său.
9. Introduceți șuruburile Torx ale sistemului de fixare al vizorului și strângeți-le din nou ferm.

8 Asistență în caz de avarii

În cazul avariilor care nu sunt prezentate în acest tabel sau pe care nu le puteți remedia prin mijloace proprii, vă rugăm să vă adresați centrul nostru de service **Hilti**.

8.1 Mașina de forat cu carotieră diamantată este funcțională




Avarie	Cauza posibilă	Soluție
<p>Indicatorul de service se aprinde.</p>	Limita de uzură a periilor de cărbune este aproape atinsă. Timpul rămas până la deconectarea automată a mașinii de forat cu carotieră diamantată este de câteva ore.	<ul style="list-style-type: none"> ▶ Dispuneți schimbarea periilor de cărbune cu proxima ocazie .
	Periile de cărbune au fost schimbate și trebuie să se rodeze.	<ul style="list-style-type: none"> ▶ Lăsați periile de cărbune să se rodeze în regim de mers în gol cel puțin 1 minute neîntrerupt.



Avarie	Cauza posibilă	Soluție
Mașina de forat cu carotieră diamantată nu debitează pu- terea maximă.	Defecțiune în rețea – în rețeaua electrică a apărut o subtensiune.	<ul style="list-style-type: none"> ▶ Verificați dacă alți consumatori acționează cu interferențe parazite pe rețeaua electrică sau, după caz, la generator. ▶ Verificați lungimea cablului prelungitor utilizat.
Carotiera diamantată nu se rotește.	Carotiera diamantată s-a înțepenit în materialul de bază.	<ul style="list-style-type: none"> ▶ Conduceți drept mașina de forat cu carotieră diamantată. ▶ Desfacerea carotierei diaman- tate cu cheia fixă: Scoateți fișa de rețea din priză. Cuprindeți carotiera diamantată aproape de coada de fixare cu o cheie fixă adecvată și desfaceți caro- tiera diamantată prin rotire.
Viteza de găurire scade.	Adâncimea de găurire maximă este atinsă.	▶ Înlăturați carota forată și utilizați o carotieră mai lungă.
	Carota forată se înțepenește în carotiera diamantată.	▶ Înlăturați carota forată.
	Specificație greșită pentru materia- lul de bază.	▶ Alegeți o specificație adecvată pentru carotiera diamantată.
	Componentă ridicată de oțel (se recunoaște după apa limpede cu așchii metalice).	▶ Alegeți o specificație adecvată pentru carotiera diamantată.
	Carotiera diamantată defectă.	▶ Verificați dacă există deteriorări la carotiera diamantată și schimbați-o, dacă este cazul.
	Carotiera diamantată este tocită.	▶ Ascuțiți carotiera diamantată pe placa de ascuțire.
	Debitul apei prea ridicat.	▶ Reduceți debitul apei cu regula- torul debitului de apă.
	Cantitatea de apă prea redusă.	<ul style="list-style-type: none"> ▶ Controlați alimentarea cu apă la carotiera diamantată, respectiv majorați debitul apei cu regula- torul debitului de apă. ▶ Controlați cartușul de filtru la racordul de apă.
	Coada de fixare murdărită sau blo- cată incorect.	▶ Curățați coada de fixare și introduceți corect carotiera diamantată.
Carotiera diamantată nu per- mite introducerea în man- drină.	Coada de fixare/ mandrina mur- dărite sau deteriorate.	▶ Curățați coada de fixare, res- pectiv mandrina sau schimbați- o.
	Pârghia mandrinei nu este des- chisă complet.	▶ Deschideți pârghia până la opritor.
Carotiera diamantată are prea mult joc.	Coada de fixare defectă.	▶ Controlați coada de fixare și schimbați-o, dacă este cazul.
	Pârghia mandrinei neînchisă.	▶ Închideți pârghia mandrinei.
Nu există debit de apă.	Filtrul sau indicatorul pentru debitul apei infundat.	▶ Extrageți filtrul sau indicatorul pentru debitul apei și spălați-l prin parcurgere cu lichid.
Pe la mandrină iese apă în timpul funcționării.	Coada de fixare/ mandrina mur- dărite.	▶ Curățați coada de fixare, respectiv mandrina.
	Garnitura mandrinei defectă.	▶ Verificați garnitura și înlocuiți-o, dacă este cazul.



8.2 mașina de forat cu carotieră diamantată nu este funcțională


Avarie	Cauza posibilă	Soluție
 Indicatorul de service nu indică nimic.	Întrerupătorul de protecție PRCD neconectat.	▶ Verificați dacă întrerupătorul de protecție PRCD este funcțional și conectați-l.
	Alimentarea electrică întreruptă.	▶ Introduceți un alt aparat electric și verificați funcționarea. ▶ Verificați conectorii, cablul de rețea, conductorul electric și siguranța de rețea.
	Apă în motor.	▶ Lăsați mașina de forat cu carotieră diamantată să se usuce complet într-un loc cald și uscat.
 Indicatorul de service se aprinde.	Periile de cărbune uzate.	▶ Dispuneți schimbarea periilor de cărbune. → Pagina 153
 Indicatorul de service se aprinde intermitent.	Motorul supraîncălzit (de ex. din cauza frecării prea intense de pereți și/ sau presiunii de apăsare prea ridicată).	▶ Așteptați câteva minute până când motorul s-a răcit sau lăsați mașina de forat cu carotieră diamantată să funcționeze în regim de mers în gol, pentru a accelera procesul de răcire. ▶ Deconectați mașina de forat cu carotieră diamantată și conectați-o din nou. ▶ Conduceți drept mașina de forat cu carotieră diamantată și / sau diminueați presiunea de apăsare.

9 China RoHS (directiva privind limitarea utilizării substanțelor periculoase)

Prin link-ul următor ajungeți la tabelul substanțelor periculoase: qr.hilti.com/r51318.

Un link referitor la tabelul RoHS găsiți la finalul acestei documentații sub formă de cod QR.

10 Dezafectarea și evacuarea ca deșeuri

 Mașinile **Hilti** sunt fabricate într-o proporție mare din materiale reutilizabile. Condiția necesară pentru reciclare este separarea corectă a materialelor. În multe țări, **Hilti** preia mașinile dumneavoastră vechi pentru revalorificare. Solicitați relații la centrul pentru clienți **Hilti** sau la consilierul dumneavoastră de vânzări.



- ▶ Nu aruncați sculele electrice, aparatele electronice și acumulatorii în containerele de gunoi menajer!

10.1 Evacuarea ca deșeu a noroiului de foraj

Din punctul de vedere al ocrotirii mediului, deversarea noroiului de foraj direct în apele naturale sau în canalizare, fără un tratament prealabil adecvat, ridică o serie de probleme.

- ▶ Informați-vă la autoritățile locale asupra prevederilor existente.
- ▶ Evacuați ca deșeu noroiul de foraj. → Pagina 152

11 Garanția producătorului

- ▶ Pentru relații suplimentare referitoare la condițiile de garanție, vă rugăm să vă adresați partenerului dumneavoastră local **Hilti**.



1 תכונים על התיעוד

1.1 על אודות תיעוד זה

- קרא את תיעוד זה במלואו לפני השימוש הראשון. רק כך ניתן להבטיח עבודה בטוחה ונטולת תקלות.
- ציית להוראות הבטיחות והאזהרות שבתיעוד זה ולאלה המצוינות על המוצר.
- שמור את הוראות ההפעלה תמיד בצמוד למוצר, והקפד להעביר אותן לאדם שאליו אתה מעביר את המוצר.

1.2 הסבר הסימנים

1.2.1 אזהרות

האזהרות מזהירות מפני סכנות בשימוש במוצר. במדריך זה מופיעות מילות המפתח הבאות:



סכנה

סכנה!

◀ מציינת סכנה מיידית, המובילה לפציעות גוף קשות או למוות.



אזהרה

אזהרה!

◀ מציינת סכנה אפשרית, שיכולה להוביל לפציעות גוף קשות או למוות.



זהירות

זהירות!

◀ מציינת מצב שעלול להיות מסוכן ולהוביל לפציעות גוף או לבדקים לרכוש.

1.2.2 סמלים במסמך זה

הסמלים הבאים מופיעים בתיעוד זה:

קרא את הוראות ההפעלה לפני השימוש	
הנחיות לשימוש ומידע שימושי נוסף	
טיפול נכון בחומרים למיחזור	
אין להשליך לפסולת הביתית מכשירים חשמליים וסוללות	

1.2.3 סמלים באיורים

הסמלים הבאים משמשים באיורים:

מספרים אלה מפנים לאיור המתאים בתחילת חוברת ההוראות	2
המספרים באיורים משקפים את רצף הפעולות, והם עשויים להיות שונים מרצף הפעולות המצוינות בטקסט	3
מספרי הפריטים מופיעים באיור סקירה ותואמים את המספרים במקרא בפרק סקירת המוצר	11
סימן זה אמור לעורר את תשומת לבך המיוחדת בעת השימוש במוצר.	

1.3 סמלים ספציפיים למוצר

1.3.1 סמלים על המוצר

הסמלים הבאים מופיעים על המוצר:

אזהרה מפני מתח חשמלי מסוכן	
אזהרה מפני משטח חם	



סיבובים לדקה	/min
מהירות סרק נקובה	n_0
השתמש במגני עיניים	
השתמש בקסדת מגן	
השתמש במגני שמיעה	
השתמש בכפפות מגן	
השתמש בבעלי בטיחות	
סמל מנעול	
חיווי טיפולים	
חיווי הספק הקידוח	
תעבורת נתונים אלחוטית	

1.4 פרטי המוצר

המוצרים של **Hilti** מיועדים למשתמש המקצועי, ורק אנשים מורשים, שעברו הכשרה מתאימה, רשאים לתפעל, לתחזק ולתקן אותם. אנשים אלה חייבים ללמוד באופן מיוחד את הסכנות האפשריות. המוצר המתואר והעזרים שלו עלולים להיות מסוכנים כאשר אנשים שלא עברו הכשרה מתאימה משתמשים בהם באופן לא מקצועי או כאשר משתמשים בהם שלא בהתאם לייעוד. שם הדגם והמספר הסידורי מצוינים על לוחית הדגם.

▶ שם אות המספר הסידורי בטבלה הבאה. בכל פנייה לנציגינו או למעבדת שירות יש לציין את נתוני המוצר.

נתוני המוצר

דגם:	DD 30-W
דור:	01
מס' סידורי:	

1.5 הצהרת תאימות

אנו מצהירים באחריותנו הבלעדית כי המוצר המתואר כאן תואם את התקנות והתקנים התקפים. בסוף תיעוד זה ישנו צילום של הצהרת התאימות.

התיעוד הטכני שמור כאן:

Hilti Entwicklungsgesellschaft mbH | Zulassung Geräte | Hiltistraße 6 | 86916 Kaufering, DE

2 בטיחות

2.1 הוראות בטיחות כלליות לכלי עבודה חשמליים

⚠ **אזהרה קרא את כל הוראות הבטיחות, ההנחיות, האיוורים והנתונים הטכניים המצורפים לכלי העבודה החשמלי.** אי ציות להנחיות עלול להוביל להתחשמלות, לשרפה ו/או לפציעות קשות.

שמור את כל הוראות הבטיחות וההנחיות לעיון בעתיד.

המונח "כלי עבודה חשמלי" המשמש בהוראות הבטיחות מתייחס לכלי עבודה חשמליים המחוברים לרשת החשמל (עם כבל חשמל) או לכלי עבודה חשמליים המופעלים באמצעות סוללה נטענת (ללא כבל חשמל).

בטיחות במקום העבודה

▶ **שמור על אזור העבודה שלך נקי ודאג לתאורה מספקת.** חוסר סדר או תאורה לקויה במקום העבודה עלולים לגרום לתאונות.

▶ **אין להפעיל את כלי העבודה החשמלי בסביבה שקיימת בה סכנת פיצוץ או שישים בה נחלים, גזים או אבק דליקים.** כלי עבודה חשמליים יוצרים ניצוצות, שעלולים להצית את האבק או האדים.

▶ **הרחק ילדים ואנשים אחרים מכלי העבודה החשמלי במהלך השימוש בו.** אם דעתך תוסח אתה עלול לאבד את השליטה במכשיר.



בטיחות בחשמל

- ◀ **תקע החשמל של כלי העבודה החשמלי חייב להתאים לשקע החשמל. אסור לשנות בשום אופן את תקע החשמל. אל תשתמש בשקע מתאים ביהוד עם כלי עבודה חשמליים הכוללים הגנת הארקה.** שימוש בתקעים חשמליים שלא עברו שינוי ושקעי חשמל מתאימים מפחית את הסיכון להתחשמלות.
- ◀ **מנע מגע של הגוף בשטחים מוארקים כגון צינורות, גופי חימום, תנורים ומקררים.** קיימת סכנה גבוהה להתחשמלות כאשר הגוף שלך מוארק.
- ◀ **הרחק כלי עבודה חשמליים מגשם או רטיבות.** חדירת מים לכלי העבודה החשמלי מגדילה את הסיכון להתחשמלות.
- ◀ **לדגמ: אל תרים את כלי העבודה החשמלי באמצעות הכבל ואל תנסה לנתק את התקע משקע החשמל במשיכה מהכבל.** הרחק את הכבל מחום, שמן, פינות חדות או מחלקים נעים. כבלים שניזוקו או שהסתבכו בחלקים אחרים מגדילים את הסיכון להתחשמלות.
- ◀ **כאשר אתה עובד עם כלי העבודה החשמלי בחוץ, השתמש רק בכבל מאריך המיועד לשימוש חיצוני.** שימוש בכבל מאריך המתאים לשימוש חיצוני מפחית את הסיכון להתחשמלות.
- ◀ **אם לא ניתן להימנע משימוש בכלי העבודה החשמלי בסביבה לחה, השתמש במסר פחת.** השימוש במסר פחת מפחית את הסיכון להתחשמלות.

בטיחות של אנשים

- ◀ **היה ערני, שים לב למה שאתה עושה, ופעל בתבונה כאשר אתה עובד עם כלי עבודה חשמלי.** אל תפעיל כלי עבודה חשמליים כשאתה עייף או תחת השפעת סמים, אלכוהול או תרופות. די ברגע אחד של חוסר תשומת-לב בדמן השימוש בכלי העבודה החשמלי כדי לגרום פציעות קשות.
- ◀ **לבש תמיד ציוד מגן ומשקפי מגן.** לבישת ציוד מגן אישי, כגון מסכת אבק, נעלי בטיחות מונעות החלקה, קסדת מגן או מגני שמיעה – בהתאם לסוג השימוש בכלי העבודה החשמלי – מקטינה את הסיכון לפציעות.
- ◀ **מנע הפעלה בשוגג.** ודא שכלי העבודה החשמלי כבוי לפני שאתה מחבר אותו לאספקת החשמל ו/או לפני שאתה מחבר את הסוללה ולפני הרמתו. אל תניח את אצבעך על המתג בדמן שאתה נושא את המכשיר ואל תחבר אותו לאספקת החשמל כאשר הוא מופעל, אחרת עלולות להיגרם תאונות.
- ◀ **הרחק כלי כוונות או מפתחות ברגים לפני שאתה מפעיל את כלי העבודה החשמלי.** כלי עבודה או מפתחות הנמצאים בקרבת חלקים מסתובבים עלולים לגרום פציעות.
- ◀ **הימנע מתנוחות גוף לא נכונות.** עמוד באופן יציב ושומר תמיד על שיווי משקל. כך תוכל לשלוט טוב יותר בכלי העבודה החשמלי במצבים לא צפויים.
- ◀ **לבש בגדים מתאימים.** אל תלבש בגדים רחבים או תכשטים. הרחק את השער, הבגדים וכפפות מחלקים נעים. בגדים רופפים, תכשטים ושיער ארוך עלולים להיתפס בחלקים נעים.
- ◀ **כאשר ניתן להתקיין התקייב שאיבת אבק ולכידה יש לוודא שהם מחוברים לחשמל, ויש להקפיד להשתמש בהם בצורה נכונה.** שימוש בהתקין שאיבת אבק מקטין את הסכנות הנובעות מהאבק.
- ◀ **אל תהיה שאנן בנושאי בטיחות ואל תתעלם מהוראות בטיחות של כלי עבודה חשמליים, גם אם שהשתמשת במכשיר פעמים רבות ואתה מכיר אותו היטב.** התנהגות רשלנית עלולה להוביל לפציעות קשות בתוך שניות.

שימוש וטיפול בכלי העבודה החשמלי

- ◀ **אל תפעיל עומס רב מדי על המכשיר.** השתמש בכלי העבודה החשמלי המתאים לעבודה שאתה מבצע. כלי העבודה החשמלי המתאים מבטיח לך עבודה טובה ובטוחה יותר בתחום ההספק הנכון.
- ◀ **אל תשתמש בכלי העבודה אם המתג שלו אינו תקין.** כלי עבודה חשמלי שלא ניתן עוד להפעיל או לכבות אותו מהווה סכנה ויש לתקנו.
- ◀ **נתק את תקע החשמל מהשקע ו/או הסר את הסוללה לפני שאתה מבצע כוונות במכשיר, מחליף כלים או לאחר שאתה מפסיק לעבוד עם המכשיר.** אמצעי זהירות זה מונע הפעלה בשוגג של כלי העבודה החשמלי.
- ◀ **שמור כלי עבודה חשמליים שאינם בשימוש הרחק מהישג ידם של ילדים.** אל תאפשר לאנשים יודעים כיצד להשתמש במכשיר או שלא קראו את ההוראות להשתמש במכשיר. כלי עבודה חשמליים הם מסוכנים כאשר משתמשים בהם אנשים חסרי ניסיון.
- ◀ **טפל בכלי עבודה חשמליים ובאביזרים בהקפדה.** בדוק אם החלקים הנעים פועלים בצורה חלקה ואינם נתקעים, אם ישנם חלקים שבורים או מקולקלים המשבשים את הפעולה התקינה של כלי העבודה החשמלי. לפני השימוש במכשיר דאג לתיקון חלקים לא תקינים. תאונות רבות נגרמו עקב תחזוקה לקויה של כלי עבודה חשמליים.
- ◀ **שמור על כלי החיתוך חדים ונקיים.** כלי חיתוך מטופלים היטב, שלהביהם חדים נתקעים פחות וקלים יותר לתפעול.
- ◀ **השתמש בכלי העבודה החשמלי, באביזרים, בכלי העבודה הנוספים וכן הלאה בהתאם להוראות אלה.** התחשב בתנאי העבודה ובפעולה שעליך לבצע. שימוש בכלי העבודה החשמלי למטרות אחרות מאלה שלשמן הוא מיועד עלול להיות מסוכן.
- ◀ **שמור על ידיות ואזורים אחיזה נקיים מלכלוך משומן ומגריז.** ידיות ואזורים אחיזה חלקים אינם מאפשרים תפעול בטוח ושליטה טובה בכלי העבודה החשמלי במצבים לא צפויים.

שירות

- ◀ **דאג לתיקון כלי העבודה החשמלי שלך רק בידי טכנאים מוסמכים, המשתמשים בחלקי חילוף מקוריים בלבד.** כך תבטיח שמירה על בטיחות העבודה במכשיר.

2.2 הוראות בטיחות למכונות קידוח יהלום

- ◀ **בעת ביצוע עבודות קידוח הדרושות שימוש במים יש לנתב את המים הרחק מאזור העבודה או להשתמש בהתקן לכידת מים.** אמצעי זהירות מסוג זה שומרים על אזור העבודה יבש ומפחיתים את הסיכון להתחשמלות.



- ▶ כאשר אתה מבצע עבודות שבהן המקדח עשוי לפגוע בקווי חשמל מוסתרים או בכלל החשמלי של כלי העבודה החשמלי אחוז בכלי העבודה החשמלי באזורי האחידה המבודדים. מגע של המקדח בכלל המוליך זרם עלול לטעון גם חלקים מתכתיים בכלי העבודה החשמלי שלך ולגרום להתחשמלות.
- ▶ לבש מגני שמיעה בעת קידוח באמצעות מכונת היהלום. רעש חזק עלול לפגוע בשמיעה.
- ▶ אם כלי הקידוח נחסם, אל תנסה לדחוף אותו בכוח, כבה את המכשיר. בדוק את הסיבה להיתקעות, וטפל בבעיה.
- ▶ לפני שאתה מנסה להפעיל מחדש את מכונת קידוח היהלום כאשר המקדח תקוע בחומר, בדוק אם כלי הקידוח מסתובב בחופשיות. אם כלי הקידוח נתקע, ייתכן שהוא לא יחזור להילום באמצעות מכונת היהלום מהחומר שבעיבוד. להשתחררות של מכונת קידוח היהלום מהחומר שבעיבוד.
- ▶ בעת עיגון מעמד הקידוח לחומר שבעיבוד באמצעות מיתדים וברגים יש לוודא שאביזרי העיגון מסוגלים להחזיק את המכונה במקום בזמן השימוש. אם החומר שבעיבוד אינו עמיד מספיק או שהוא פריך, ייתכן שהמיתד יימשך החוצה ועקב כך מעמד הקידוח יתנתק מהחומר שבעיבוד.
- ▶ בעת חיבור מעמד הקידוח לחומר שבעיבוד באמצעות לוחית ואקום, יש לוודא שפני השטח חלקים, נקיים ואינם נקבוביים. אין לחבר את מעמד הקידוח לחומרים שכבתיים, כגון אריחים וחומרים מרוכבים. אם פני השטח של החומר שבעיבוד אינם חלקים, ישנם או יציבים ייתכן שלוחית הוואקום תשתחרר מהחומר שבעיבוד.
- ▶ ודא לפני תחילת הקידוח שהוואקום שנוצר חזק מספיק. אם הוואקום אינו מספיק, לוחית הוואקום עשויה להשתחרר מהחומר שבעיבוד.
- ▶ לעולם אין לקדוח מעל לראש או קידוח פריצה בקיר כאשר המכונה מחוברת רק באמצעות לוחית ואקום. אבדן הוואקום יגרום להשתחררות לוחית הוואקום מהחומר שבעיבוד.
- ▶ בעת קידוח פורץ קירות או תקרות יש לוודא שהאנשים ואזורי העבודה בצד השני מוגנים. מקדח הכוס עשוי לבלוט מעבר לקדח, וליבת החומר הקדוח יכולה ליפול בצד השני.

תק להפעלה ידנית בלבד:

- ▶ בעת ביצוע קידוחים מעל לראש יש להקפיד להשתמש בהתקן לכידת הנחלים המצוין בהוראות ההפעלה. ודא שמים אינם חודרים לכלי העבודה החשמלי. חדירת מים לכלי העבודה החשמלי מגדילה את הסיכון להתחשמלות.
- ▶ תק להפעלה עם מעמד בלבד:
- ▶ אל תשתמש בכלי עבודה זה לקידוחים מעל לראש עם אספקת מים. חדירת מים לכלי העבודה החשמלי מגדילה את הסיכון להתחשמלות.

2.3 הוראות בטיחות נוספות

בטיחות של אנשים

- ▶ בעבודה ידנית אחוז את המכשיר היטב תמיד בשתי ידיים באחידה שלו.
- ▶ המכשיר ומקדח הכוס יהלום כבדים. היזהר שלא למוחוץ אברי גוף. השתמש בקסדת מגן, בכפפות מגן ונעלי בטיחות.
- ▶ שמוך על ידיות האחידה יבשות, בקיות וללא שמן או גריד.
- ▶ ערוך הפסקות בעבודה ותרגילי הרפיה ותרגילי אצבעות כדי לשפר את זרימת הדם לאצבעותיך.
- ▶ אין לגעת בחלקים מסתובבים. הפעל את המכשיר רק באזור העבודה. נגיעה בחלקים מסתובבים, ובעיקר בכלים מסתובבים, עלולה לגרום לפציעות.
- ▶ פרום את כבל החשמל, את הכבל המאריך ואת צינור השאיבה, אם קיים, לאחור תמיד. כך תפחית את הסיכון למעוד על הכבל או הצינור במהלך העבודה.
- ▶ מנע מגע של כדלי הקידוח בעור ובעיניים. לבש כפפות מגן ומשקפי מגן.
- ▶ יש לאסור על ילדים לשחק במכשיר.
- ▶ המכשיר אינו מיועד לאנשים חלשים ללא הכשרה מתאימה. הרחק את המכשיר מהישג ידם של ילדים.
- ▶ הכלי עשוי להתחמם במהלך העבודה ובהשחזה. סכנת כוויות והיחנתכות. לבש כפפות הגנה כשאתה מטפל בכלי העבודה.
- ▶ במהלך הפסקות בעבודה יש להניח את המכשיר המחובר למעמד המקדחה בצורה בטוחה על הקרקע.
- ▶ אל תבצע בשום אופן מניפולציות או שינויים במכשיר.

הגנה מפני אבק

- ▶ אבק מחומרים כגון צבעים המכילים עופרת, סוגי עץ מסוימים, מינרלים ומתכות עלולים להזיק לבריאות. נגיעה באבקים אלה או שאיפתם עלולות לגרום לתגובות אלרגיות ו/או למחלות בדרכי הנשימה של המשתמש או של אנשים הנמצאים בקרבת מקום. סוגי אבק מסוימים, כגון אבק של אלון או בוק, נחשבים מסרטנים, במיוחד בשילוב עם חומרים אחרים המשמשים לטיפול בעץ (כרומט, חומר הגנה לעץ).
- ▶ השתמש בשואב אבק יעיל במידת האפשר. השתמש לשם כך בשואב אבק נייד שהומלץ על-ידי Hilti לעבודות בעץ ו/או בחומרים מינרליים ומתאים לכלי עבודה חשמלי זה. דאג לאוורור מספיק במקום העבודה. מומלץ ללבוש מסכת נשימה בדירוג סינון P2. שים לב לתקנות החוק התקפות במדינתך בנוגע לעבודה בחומרים שבהם אתה מטפל.
- ▶ טיפול ושימוש קפדניים בכלי עבודה חשמליים
- ▶ הדק את החלק שבעבודה. השתמש בהתקין הידוק או במלחציים כדי לייצב את החלק שבעבודה. כך החלק מיוצב טוב הרבה יותר מאשר כשאתה מחזיק אותו בידך, ובנוסף לכך שתי ידיך נותרות פנויות לתפעול המכשיר.
- ▶ ודא שקבה כלי העבודה מתאים למערכת התפסנית של המכשיר ושהוא נעול היטב בכניסת הכלים.
- ▶ אם מתרחשת הפסקת חשמל יש לנכות את המכשיר ולנתק את התקע משקע החשמל, כדי שהמכשיר לא יתחיל לפעול באופן עצמאי עם חידוש הפסקת החשמל.
- ▶ מותר להפעיל את המכשיר רק כאשר חריצי האוורור פנויים.



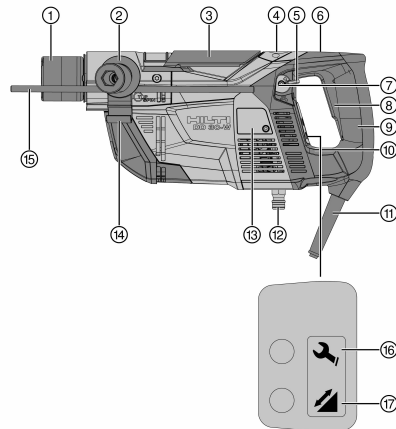
בטיחות בחשמל

- ▶ לפני תחילת העבודה בדוק את אזור העבודה כדי לאתר קווי חשמל וצינורות גז או מים מוסתרים; השתמש לכך, לזוגמה, בבלאי מתכות. חלקים מתכתיים של המכשיר עלולים להוליך חשמל במקרה שתפגע בטעות בכבל חשמל. לפיכך קיימת סכנה גבוהה להתחשמלות.
 - ▶ לעולם אין להפעיל את המכשיר ללא ה-PRCD המצורף (במכשירים ללא מסר פחת נייד PRCD לעולם אין להפעיל את המכשיר ללא שניאי מبدל). בדוק את ה-PRCD לפני כל שימוש.
 - ▶ בדוק באופן סדיר את כבל החשמל של המכשיר, ובמקרה שזיהית נזקים פנה לבעל מקצוע מורשה לצורך החלפתו. אם כבל החשמל של כלי העבודה החשמלי ניזוק, יש להחליפו בכבל חשמלי מתאים ומאושר, שאותו ניתן להשיג משירות הלקוחות שלנו. בדוק את הכבלים המאריכים באופן סדיר והחלף אותם אם ניזוקו. אם כבל החשמל או הכבל המאריך ניזוקו במהלך העבודה אסור לגעת בכבל. נתק את תקע החשמל משקע רשת החשמל. כבלים שניזוקו מהווים סכנה כיוון שהם יכולים לגרום להתחשמלות.
 - ▶ מנע גמע של הגוף בשטחים מוארקים כגון צינורות, גופי חימום, תנורים ומקררים. קיימת סכנה גבוהה להתחשמלות כאשר הגוף שלך מוארק.
 - ▶ אין להשתמש בתקע מתאם.
- מקום העבודה**
- ▶ דאג לאוורור מספיק במקום העבודה. במקומות עבודה שהאוורור בהם לקוי עלול להיווצר עומס אבק גבוה שיפגע בבריאות.
 - ▶ אין לקדוח בחומרים מסוכנים לבריאות (כגון אסבסט).
 - ▶ בקש אישור לעבודות הקידוח ממנהל האתר. עבודת קידוח במבנים ובשוליים יכולה להשפיע על היציבות המבנית, במיוחד בעבודות חיתוך של ברזל זיון או קורות נושאות.
 - ▶ בעבודות בחוף מומלץ ללבוש כפפות גומי ונעליים מונעות החלקה.
 - ▶ במהלך השימוש במכשיר יש ללבוש משקפי מגן, קסדת מגן, מגני שמיעה, כפפות הגנה ונעלי בטיחות. גם אנשים בקרבת מקום חייבים ללבוש ציוד מגן אישי.

3 תיאור

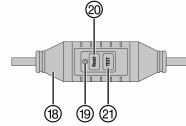
3.1 סקירת המוצר

- ① תפסנית
- ② ידית אחיזה צדית DD-SH-30
- ③ נעילת התפסנית
- ④ מחוון זרימת המים
- ⑤ מנוף ויסות המים
- ⑥ נעילת המתג עבור עבודה עם מעמד למקדחה
- ⑦ פלס עגול לקידוח אנכי
- ⑧ מתג הפעלה/כיבוי
- ⑨ ידית אחיזה
- ⑩ פלס מוארך לקידוח אופקי
- ⑪ כבל חשמל כולל מסר פחת נייד PRCD
- ⑫ חיבור מים
- ⑬ כיסוי מברשות הפתח
- ⑭ מחזיק לצינור השאיבה
- ⑮ מעצור עומק עבור קידוח ידני
- ⑯ חיווי טיפולים
- ⑰ חיווי הספק הקידוח



3.2 מסר פחת נייד (PRCD) 2

- 18 PRCD בכבל החשמל
- 19 חיווי ב-PRCD
- 20 לחצן **Reset** ב-PRCD
- 21 לחצן **TEST** ב-PRCD



3.3 מערכת איסוף מים 3

- 22 רכיב כוונון אורך של מוטות מערכת איסוף המים
- 23 לחצן שחרור נעילת מוטות מערכת איסוף המים
- 24 מוטות מערכת איסוף המים

3.4 אביזרים 4

- 25 טבעת מרכז
- 26 טבעת איסוף מים
- 27 צינור איסוף מים
- 28 מגן התזות

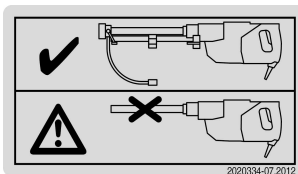
3.5 אביזר מעמד למקדחה DD-ST 30 5

- 29 בורג קצה
- 30 עמוד
- 31 מלחציים
- 32 בורג קיבוע
- 33 פין מפציל
- 34 ידית קידוח
- 35 מחלקים
- 36 נועל המחלק
- 37 ידית
- 38 ידית הידוק
- 39 חיבור ואקום
- 40 מד-לחץ
- 41 אטם ואקום
- 42 לוחית מתאמת
- 43 בסיס ואקום
- 44 בורגי פילוס
- 45 שסתום אוויר של הוואקום

3.6 שימוש בהתאם ליעוד 6

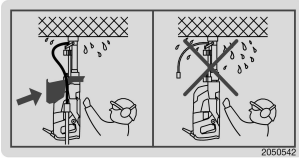
המוצר המתואר כאן הוא מערכת קידוח יהלום חשמלית. היא מיועדת לקידוח רטוב – ידני או בעזרת מעמד למקדחה – בבטון ובחומרים מינרליים. ניתן לקבע את מעמד המקדחה לחומר באמצעות עוגן מתאים (אביזר) או בעזרת לוחית ואקום (אביזר).
 הפעל את המכשיר רק בעזרת מתח הרשת ותדירות הרשת המצויינים על לוחית הדגם.
 בהתאם לסוג השימוש ולכיוון הקידוח (ראה טבלה – עמוד 162) יש לחבר את מערכת איסוף המים של מקדח היהלום לשואב אוניברסלי שהומלץ על ידי Hilti ולבחור את הציוד הנלווה המתאים.

את כל משימות הקידוח מותר לבצע רק כאשר מערכת איסוף המים מותקנת ועם שילוב נכון של טבעת מרכז ומקדח כוס ובכוונת אורך נכון.



מדבקת מוצר





מדבקת מוצר

קידוח למעלה מותר רק בשילוב עם שאיבת מים ומגן התזות. מאחר שאי אפשר לחבר את מגן ההתזות כאשר קודחים בעזרת מעמד מקדחה, אסור לקדוח למעלה בעזרת מעמד מקדחה.

3.7 שימוש שגוי אסור

- מוצר זה אינו מיועד לעבודה בחומרים המהווים סכנה בריאותית.
- קידוח בחומרים היצורים אבק מוליך (כגון מגנזיום) אסור.
- קידוח יבש אסור.

3.8 אביזרים לשימושים ספציפיים

אבחור דרוש עבור שימושים שונים/כיווני קידוח שונים

שימוש	כיוון קידוח	אבחור
ידנית	אופקי ולמטה	עם/ללא שאיבה, ללא מגן התזות
ידנית	למעלה	עם שאיבה ועם הגנת התזות
באמצעות מעמד למקדחה, קיבוע באמצעות לוחית ואקום	למטה	עם/ללא שאיבה, ללא מגן התזות
באמצעות מעמד למקדחה, קיבוע באמצעות לוחית ואקום	אופקי	עם/ללא שאיבה, ללא הגנת התזות ועם אבטחה נוספת של מעמד המקדחה
באמצעות מעמד למקדחה, קיבוע באמצעות עוגן	למטה ואופקי	עם/ללא שאיבה, ללא מגן התזות

3.9 חיווי טיפולים

חיווי אורות/מצב עבודה	מצב שירות
מאיר באדום/המכשיר פועל	מברשות הפחם נשחקו מאוד. ניתן להמשיך ולעבוד שעות אחדות לאחר שהחיווי נדלק, אולם אד יכבה המכשיר אוטומטית. דאג להחלפת מברשות הפחם בזמן, כדי שמכשירך יהיה מוכן תמיד לעבודה.
מאיר באדום/המכשיר אינו פועל	דאג להחלפת מברשות הפחם.
מהבהב באדום	תקלה דמנית, ראה "תיקון תקלות"

3.10 חיווי הספק הקידוח

חיווי אורות	עוצמת לחיצה
כתום	נמוכה מדי
ירוק	אופטימלית
אדום	גבוהה מדי

3.11 דרגות סל"ד

למכשיר יש שתי דרגות סל"ד: דרגת התחלת קידוח = סל"ד נמוך; דרגת קידוח = סל"ד מקסימלי. כל עוד מתג ההפעלה/כיווי נלחץ חצי לחיצה בלבד, המכשיר יפעל בדרגת התחלת קידוח בלבד. בסל"ד זה יש לכוונן את דרימת המים. המכונה תגיע למהירות הסיבוב הגבוהה של דרגת הקידוח לאחר לחיצה מלאה על לחצן ההפעלה/כיווי.

3.12 מפרט אספקה

מכשיר עם ידיית אחיזה צדית ותפסנית, הוראות הפעלה. מוצרים נוספים המאושרים עבור המוצר שלך תמצא ב- **Hilti Store** או בכתובת: **www.hilti.group**

3.13 כלי עבודה

שם	קוד
מקדח כוס יהלום	DD-C



שם	קוד
כלי שובר ליבה	DD-CB

3.14 אביזרים

שם	קוד
מעמד למקדחה	DD-ST 30
מקדחי כוס	DD-C, קוטר 8-35 מ"מ
ערכת אביזרים עבור חיבור למעמד עם עוגן	DD M12 S
מעצור עומק עבור מעמד למקדחה	DD-ST 30-ES
מגן התזות	DD-30-W-CV

4 נתונים טכניים

4.1 מכונת קידוח יהלום

את המתח הנקוב, הזרם הנקוב, התדירות וההספק הנקוב תמצא בלוחית הדגם הספציפית למדינתך.



בעת הפעלה באמצעות גנרטור או שנאי הספק המוצא שלהם חייב להיות לפחות כפול מההספק הנקוב המצוין על לוחית הדגם של המכשיר. מתח העבודה של השנאי או הגנרטור חייב להימצא תמיד בטווח שבין +5% לבין -15% ביחס למתח הנקוב של המכשיר.

הפעלה וכיבוי של מכשירים אחרים עשויים לגרום לשיאי תת-מתח ומתח-יתר, שיפגעו במכשיר. אין לחבר לגנרטור/לשנאי מכשירים אחרים באותו הזמן.



משקל בהתאם להליך EPTA 01	7.6 ק"ג
מידות (א x ר x ג)	441 מ"מ x 191 מ"מ x 120 מ"מ
קוטר מקדח הכוס	8 מ"מ ... 35 מ"מ
דירוג הגנה	ט
מהירות סרק נקובה	9,200 סל"ד

4.2 מתח נקוב

המכשיר קיים במתחים שונים. המתח הנקוב וההספק הנקוב של מכשירך מצוינים על לוחית הדגם.

מתחים נקובים

מתח נקוב	100 וולט	110 וולט	220 וולט	240-220 וולט
תדירות רשת [הרץ]	50/60	50/60	50/60	50/60
הספק נקוב [ואט]	1450	1400	1400	1450

4.3 ערכי רעש לפי EN 62841

ערכי לחץ הקול והרעידות המצוינים בהוראות אלה נמדדו בהתאם לנוהל המדידה התקני, וניתן להשתמש בהם לצורך השוואה בין כלי עבודה חשמליים. הם מתאימים גם להערכה זמנית של העומסים.

הנתונים המצוינים תקפים לשימושים העיקריים בכלי העבודה החשמלי. אולם אם משתמשים בכלי העבודה החשמלי לשימושים אחרים, בשילוב אביזרים אחרים או אם המכשיר אינו עובר תחזוקה מספקת, הנתונים עשויים להשתנות. בעקבות זאת פריסת העומסים למשך זמן העבודה כולו עשויה להיות גבוהה באופן משמעותי.

לצורך הערכה מדויקת של העומסים יש לקחת בחשבון גם את הזמנים שבהם המכשיר כבוי או שבהם הוא פועל אך אינו בשימוש בפועל. בעקבות זאת פריסת העומסים למשך זמן העבודה כולו עשויה להיות נמוכה באופן משמעותי.

יש לקבוע הנחיות בטיחות נוספות להגנה על המשתמש מפני ההשפעות של קול ו/או רעידות, כגון: תחזוקה של כלי העבודה החשמלי ושל כלי העבודה המחבורים, שמירה על ידיים חמות, ארגון תהליכי העבודה.

רעש

רמת לחץ קול LpA	87 dB(A)
אי-ודאות ברמת לחץ קול KpA	3 dB(A)



98 dB(A)	רמת הספק קול LWA
3 dB(A)	אי-ודאות ברמת הספק הקול KWA

ערכי רעידות כוללים

11.6 מ' / שני ²	ערך רעידות בקידוח (מקדח כוס C+25/300 SPX-T) בבטון a_n, db
2.3 מ' / שני ²	אי-ודאות בקידוח בבטון (K)

5 הכנה לעבודה

5.1 לפני שתתחיל לעבוד

במהלך ההכנות לעבודה אל תחבר עדיין את המכשיר לחשמל.

⚠ אזהרה

עבודות הקידוח עלולות לגרום נזק למבנה! עבודות קידוח במבנים ובשולדים יכולה להשפיע על היציבות המבנית, במיוחד בעבודות חיתוך של ברזל זיון או קורות נושאות.
בקש אישור לעבודות הקידוח ממנהל האתר.

⚠ אזהרה

סכנת התחשמלות! סכנת תאונה עקב קידוח בשוגג של קווי חשמל, גז ומים. בעת קידוח בקווי חשמל עשויים חלקים מתכתיים של מערכת הקידוח להלוך חשמל.

בדוק לפני תחילת הקידוח את אזור העבודה, לדוגמה באמצעות גלאי מתכות, כדי לאתר קווי חשמל, גז ומים.

- לפני קידוח בברזל זיון יש להשיג אישור ממהנדס הבניין.
- ודא כי מתח רשת החשמל תואם את הנתון המצוין על לוחית הדגם.
- לפני מעבר למקום עבודה אחר נתק את תקע החשמל מהשקע.
- פרוס את כבל החשמל והצברת כך שלא ייווצר מגע בינם לבין חלקים מסתובבים.
- אין לתלות את מכונת קידוח היהלום ולא את מעמד הקידוח על מנוף.
- לפני השימוש במשאבת ואקום למד את תוכן הוראות הפעלה וציית להנחיות שם.
- ודא שגם לפני תחילת הקידוח וגם במהלך הקידוח מחוג מד הלחץ נמצא בתחום הירוק.
- בדוק אם גובה טבעת החיתוך הוא לפחות 2 מ"מ. **אם אין זה כך, החלף את מקדח הכוס, מאחר שאחרת מקדח הכוס עלול להיתקע בקדח.**
- כדי למונע פציעות השתמש רק במקדחי כוס מקוריים של Hilti **מהדגמים DD-C** ובאביזרים מקוריים עבור **DD 30-W**.

5.2 הכנה לקידוח ידני

5.2.1 מיקום ידית האחיזה הצדית 6

1. נתק את תקע החשמל משקע רשת החשמל.
2. סובב את הידית כדי לפתוח את המחזיק של ידית האחיזה הצדית.
3. הדק את ידית האחיזה הצדית במיקום המבוקש.

ביחד עם ידית האחיזה הצדית ניתן לחבר גם מעצור עומק (← עמוד 164).



4. הדק בסיבוב את הידית כדי לקבע אותה כך שלא תוכל לזוז.

5.2.2 התקנת מעצור עומק 7

1. נתק את תקע החשמל משקע רשת החשמל.
2. סובב את הידית כדי לפתוח את המחזיק של ידית האחיזה הצדית.
3. הכנס את מעצור העומק מקדימה אל הפתח המיועד לו בידיית האחיזה הצדית.
4. כוונן את מעצור העומק לעומק המבוקש.
5. הדק את ידית האחיזה הצדית כדי לקבע את מעצור העומק.

5.2.3 התקנת מגן ההתזות 8

⚠ אזהרה

סכנת התחשמלות! בקידוח ידני למעלה ללא אמצעי הבטיחות הדרושים מים עלולים לחדור למכשיר, מה שמוביל לסכנת התחשמלות.

בקידוח ידני למעלה יש להקפיד ולהשתמש תמיד במערכת לאיסוף מים עם שואב רטוב וכן במגן התזות.

1. נתק את תקע החשמל משקע רשת החשמל.



2. דחף את מגן ההתזות מקדימה מעבר לתפסנית על גוף מכשיר הקידוח.

5.2.4 התקנת מוטות מערכת איסוף המים 9



הקידוח מותר רק בהתמלא התנאים הבאים:
מוטות מערכת איסוף המים מותקנים ומותאמים לאורך של מקדח הכוס המשמש לקידוח.
בטבעת איסוף המים ישנה טבעת מרכז המתאימה לקוטר מקדח הכוס.

1. נתק את תקע החשמל משקע רשת החשמל.
2. דחף את מוטות מערכת איסוף המים אל הפתח המיועד להם בצד הקדמי של המכשיר, עד שהם ננעלים בצליל נקישה.
3. כוונן בעזרת רכיב הכוונון את האורך בהתאם למקדח הכוס שבשימוש. עבור מקדחי כוס באורך של עד 150 מ"מ יש להעביר את רכיב הכוונון לעמדה 150, עבור מקדחי כוס באורך של 300 מ"מ ו-600 מ"מ לעמדה 300.

5.2.5 חיבור או החלפה של טבעת מרכז 10



סכנת התחשמלות! בעת שימוש בטבעת מרכז לא מתאימה עשויים לחדור מים לתוך מכונת הקידוח יהלום בעבודות מעל הראש.
השתמש תמיד בטבעת מרכז בעלת קוטר זהה לזה של מקדח הכוס.

1. נתק את תקע החשמל משקע רשת החשמל.
2. הכנס את טבעת המרכז לחריצים של טבעת איסוף המים ודחף את טבעת המרכז למטה, עד שהיא ננעלת בצליל נקישה.
3. כדי להסיר את טבעת המרכז סובב אותה נגד כיוון השעון והוצא אותה למעלה מטבעת איסוף המים.

5.2.6 התקנת מקדח כוס 11



סכנת פציעה מעצמים הבזוקים לחלל! סדקים או שברים במקדח הכוס או שחיקה גבוהה של מקדח הכוס עשויים לגרום לכך שחלקיקים מהחומר הנקדח או ממקדח הכוס ייזרקו לחל בעוצמה ויגרמו לפציעות גם מחוץ לאזור העבודה.
בדוק את מקדח הכוס לפני כל שימוש כדי לזהות סימנים לשחיקה גבוהה או סדקים, ובמקרה הצורך החלף את מקדח הכוס.

יש להחליף מקדחי כוס יהלום ברגע שהספק הקידוח או קצב הקידוח פוחתים משמעותית. בדרך כלל זה מתרחש כאשר גובה סגמנטי היהלום נמוך מ-2 מ"מ.

ריסוס סדיר של תרסיס Hilti על התפסנית מקל על התקנת מקדח הכוס.



1. נתק את תקע החשמל משקע רשת החשמל.
2. משוך למעלה עד הסוף את נעילת התפסנית כדי לפתוח את התפסנית.

בדוק אם קנה מקדח הכוס והתפסנית נקיים ותקינים לגמרי.



3. הטה את טבעת איסוף המים סביב ציר החיבור שלה עד הסוף.
4. הכנס את מקדח הכוס עם הלהב מלמעלה אל טבעת המרכז של טבעת איסוף המים.
5. הכנס את הקנה של מקדח הכוס אל התפסנית בהתאם לשקעים בתפסנית.
6. סובב את מקדח הכוס עד הסוף תוך הפעלת לחץ דחיפה קל.
7. סגור את נעילת התפסנית כדי לקבע את מקדח הכוס.

5.2.7 חיבור התקן שאיבה

1. חבר בצורה בטוחה את צינור איסוף המים של מכונת הקידוח לצינור השאיבה של השואב האוניברסלי. השתמש לשם כך במתאם לצינור.
2. חבר את צינור השאיבה של השואב האוניברסלי לשואב האוניברסלי.
3. בקידוח מעל הראש יש לקבע את צינור איסוף המים בעזרת המחזיק של ידיית האחיזה הצדית.



אזהרה

סכנת פציעה! מעמד המקדחה עלול להתהפך או להסתובב אם אינו מקובע כראוי.

- ◀ לפני הפעלת מכונת הקידוח יהלום קבע את מעמד הקידוח לחומר המיועד לקידוח באמצעות דיבלים או לוחית הוואקום.
- ◀ השתמש רק בדיבלים המתאימים לחומר המיועד לקידוח, ושים לב להוראות השימוש של יצרן הדיבלים.
- ◀ השתמש בלוחית ואקום רק כאשר החומר שאליו אתה מקבע את מעמד הקידוח מתאים לקיבוע באמצעות ואקום.

ניתן לקבע את מעמד המקדחה והמכשיר או באמצעות לוחית בסיס ואקום או בעזרת ערכת האביזרים **DD M12 S**, כלומר עם העוגן **HKD-D M12x50**, בורג המתחה **DD-LR-CLS** והאום **DD-LR-CLN**.

אזהרה

סכנת התחשמלות עקב דליפת מים! בעת קידוח באמצעות מעמד מקדחה אי אפשר לחבר את מגן ההתזות. לכן בעת קידוח למעלה בעזרת מעמד למקדחה המכשיר אינו מוגן מפני חדירת מים.

◀ **לעולם אין לקדוח למעלה בעזרת מעמד המקדחה!**

קידוח בעזרת מעמד למקדחה אפשרי רק ללא ידית אחיזה צדית ולא מגן התזות.

5.3.1 התקנת מוטות מערכת איסוף המים

הקידוח מותר רק בהתמלא התנאים הבאים:

מוטות מערכת איסוף המים מותקנים ומותאמים לאורך של מקדח הכוס המשמש לקידוח. בטבעת איסוף המים ישנה טבעת מרכז המתאימה לקוטר מקדח הכוס.

1. נתק את תקע החשמל משקע רשת החשמל.
2. דחף את מוטות מערכת איסוף המים אל הפתח המיועד להם בצד הקדמי של המכשיר, עד שהם ננעלים בצליל נקישה.
3. כוונן בעזרת רכיב הכונוון את האורך בהתאם למקדח הכוס שבשימוש. עבור מקדחי כוס באורך של עד 150 מ"מ יש להעביר את רכיב הכונוון לעמדה **150**, עבור מקדחי כוס באורך של 300 מ"מ ו-600 מ"מ לעמדה **300**.

5.3.2 קיבוע המכשיר עם מעמד המקדחה באמצעות ואקום
אזהרה

סכנת פציעה סכנה עקב כפילת מכונת קידוח היהלום.

◀ בקידוח אופקי יש לאבטח את מעמד הקידוח גם באמצעות שרשרת.

5.3.2.1 מיקום בסיס הוואקום

1. סמן את מרכז הקדח באמצעות x שהקווים שלו ארוכים יותר מקוטר טבעת איסוף המים.

לטבעת איסוף המים יש סימונים בולטים, שתוכל להתאים אותם ל-x שסימנת.

2. כוונן את ארבעת בורגי הפילוס של בסיס הוואקום כך שיבלטו כ-5 מ"מ מהצד התחתון של בסיס הוואקום.
3. מקם את בסיס הוואקום במרחק של 21 ס"מ ממרכז הקדח.
4. חבר את חיבור הוואקום של לוחית הוואקום למשאבת הוואקום.
5. הפעל את משאבת הוואקום.
6. לחץ על שסתום האוויר של הוואקום, ובדמן שהוא לחוץ תקן את מיקום בסיס הוואקום.

5.3.2.2 חיבור מעמד המקדחה לבסיס הוואקום

1. הפעל את משאבת הוואקום.
2. חבר את מעמד המקדחה לבסיס הוואקום באמצעות ידית ההידוק.
3. ישר את מעמד הקידוח באמצעות שני בורגי הפילוס.

5.3.3 חיבור המכשיר למעמד מקדחה

בעת קיבוע באמצעות ואקום יש לוודא לפני חיבור המכשיר למעמד המקדחה שמעמד המקדחה מקובע היטב.

1. נתק את תקע החשמל משקע רשת החשמל.



2. נעל את המחליקים של מעמד המקדחה במרחק המקסימלי מהחומר לקידוח.

i המחליקים חייבים להינעל בעמדה העליונה ביותר. כך ניתן להתקין את המכשיר עם מוטות מערכת איסוף המים בלי שטבעת איסוף המים תיגע בחומר.

3. פתח את המלחציים באמצעות בורג הקיבוע.
4. הכנס את מכשיר הקידוח למחליקים.
5. סגור את המלחציים באמצעות בורג הקיבוע.
6. ודא שמכשיר הקידוח מחובר נכון למעמד.

5.3.4 קיבוע המכשיר ומעמד המקדחה באמצעות עוגן

i כדי שאפשר יהיה לקבע את מעמד המקדחה באמצעות עוגן צריך להשתמש בערכת האביזרים **DD M12 S**, המכילה בין היתר את בורג המתחה **DD-LR-CLS** ואת האום **DD-LR-CLN**.

1. סמן את מרכז הקדח באמצעות x שהקווים שלו ארוכים יותר מקוטר טבעת איסוף המים.

i לטבעת איסוף המים יש סימונים בולטים, שתוכל להתאים אותם ל-x שסימנת.

2. הצב את העוגן **Hilti HKD-D M12x50** לחיבור לוחית ההתאמה של מעמד המקדחה במרחק של 12 ס"מ מהסימון של מרכז הקדח.

i לפני חיבור העוגן שים לב להוראות השימוש של העוגן!

3. חבר את המכשיר למעמד מקדחה. ← עמוד 166
4. סובב לאחור את שני בורגי הפילוס, עד שאינם בולטים עוד.
5. הצב את מעמד המקדחה עם המכשיר המחובר אליו על בורג המתחה וזבטט את המעמד זמנית באמצעות האום (ערכת אביזרים **DD M12 S**).

i הדק את בורג המתחה רק כאשר מקדח הכוס מכוון בהתאם למרכז הקדח (← עמוד 168).

6. פלס את מעמד המקדחה בעזרת שני בורגי הפילוס.

5.3.5 חיבור ידית הקידוח 14

i ניתן לחבר את ידית הקידוח משני צידי המעמד.

1. חבר את ידית הקידוח על הצייר.
2. הכנס את הפין המפציל הפתוח לקדח.
3. סגור את הפין המפציל.

5.3.6 חיבור או החלפה של טבעת מרכז 10

1. נחק את תקע החשמל משקע רשת החשמל.
2. הכנס את טבעת המרכז לחריצים של טבעת איסוף המים ודחף את טבעת המרכז למטה, עד שהיא ננעלת בצליל נקישה.
3. כדי להסיר את טבעת המרכז סובב אותה נגד כיוון השעון והוצא אותה למעלה מטבעת איסוף המים.

5.3.7 התקנת מקדח כוס 11

⚠ אזהרה

סכנת פציעה מעצמים הבזורים לחלל! סדקים או שברים במקדח הכוס או שחיקה גבוהה של מקדח הכוס עשויים לגרום לכך שחלקיקים מהחומר הנקדח או ממקדח הכוס ייזרקו לחלל בעוצמה ויגרמו לפציעות גם מחוץ לאזור העבודה.


בדוק את מקדח הכוס לפני כל שימוש כדי לזהות סימנים לשחיקה גבוהה או סדקים, ובמקרה הצורך החלף את מקדח הכוס.

i יש להחליף מקדחי כוס יהלום ברגע שהספק הקידוח או קצב הקידוח פוחתים משמעותית. בדרך כלל זה מתרחש כאשר גובה סגמנטי היהלום נמוך מ-2 מ"מ.

i ריסוס סדרי של תרסיס **Hilti** על התפסנית מקל על התקנת מקדח הכוס.



1. נתק את תקע החשמל משקע רשת החשמל.
2. משוך למעלה עד הסוף את נעילת התפסנית כדי לפתוח את התפסנית.

 בדוק אם קנה מקדח הכוס והתפסנית נקיים ותקינים לגמרי.

3. הטה את טבעת איסוף המים סביב ציר החיבור שלה עד הסוף.
4. הכנס את מקדח הכוס עם הלהב מלמעלה אל טבעת המרכז של טבעת איסוף המים.
5. הכנס את הקנה של מקדח הכוס אל התפסנית בהתאם לשקעים בתפסנית.
6. סובב את מקדח הכוס עד הסוף תוך הפעלת לחץ דחיפה קל.
7. סגור את נעילת התפסנית כדי לקבע את מקדח הכוס.

5.3.8 חיבור התקן שאיבה

1. חבר בצורה בטוחה את צינור איסוף המים של מכונת הקידוח לצינור השאיבה של השואב האוניברסלי. השתמש לשם כך במתאם לצינור.
2. חבר את צינור השאיבה של השואב האוניברסלי לשואב האוניברסלי.
3. בקידוח מעל הראש יש לקבע את צינור איסוף המים בעזרת המחזיק של ידית האחידה הצדית.

5.4 כוונן את מערכת הקידוח לפי מרכז הקדח

5.4.1 מיקום מערכת הקידוח למטרת קידוח, במקרה של עיגון באמצעות בסיס ואקום 15

1. ודא שמערכת העיגון מקובעת בבטחה (מחוג מר הלחץ נמצא בתחום הירוק).
2. כדי למקם במדויק את מערכת הקידוח מעל למרכז הקדח לחץ על שסתום האוויר של הוואקום ותקן את מיקום המעמד.
3. כאשר מערכת הקידוח ממוקמת נכון שחרר את שסתום האוויר של הוואקום והצמד את מערכת הקידוח לחומר הנקדח.
4. ישר את בסיס הוואקום בעזרת ארבעת בורגי הפילוס.

5.4.2 מיקום מערכת הקידוח למטרת קידוח, במקרה של קיבוע באמצעות עוגן


1. כדי למקם נכון את מערכת הקידוח מעל למרכז הקדח שחרר ראשית בזהירות את בורג המתיחה, עד שמתאפשר להזיז את מעמד המקדחה, וזד תקן את מיקום מעמד המקדחה.
2. ישר את לוחית ההתאמה של מעמד המקדחה בעזרת שני בורגי הפילוס.
3. כאשר מערכת הקידוח ממוקמת נכון הדק את בורג המתיחה.


5.5 חיבור אספקת חשמל ומים

אזהרה


סכנת התחשמלות עקב דליפת מים! טבעת O פגומה או שאינה מחוברת נכון לחיבור המים של המכשיר, לחץ מים גבוה מדי, חיבור צינורות לא תקין ואטימות לקויה של מערכת המים עלולים לגרום לדליפה של מים ולהתחשמלות.

◀ **בדוק באופן סדיר את המכשיר, חיבורי המים והצינורות וכן את חיבורי הצינורות כדי לזהות נזקים, וודא שאין חריגה מלחץ המים המרבי המותר בצנרת – 6 בר.**

 השתמש רק במים טריים נקיים, כדי למנוע נזקים לרכיבים. טמפרטורת המים המרבית המותרת היא 40°C (104°F).

 בגרסת GB ישנו שנאי מבודל במקום PRCD.

1. חבר את צינור אספקת המים עם מחבר מתאים לחיבור המים של מכשיר הקידוח.
2. ודא שצינור אספקת המים מחובר היטב לחיבור המים של מכשיר הקידוח.
3. פתח את אספקת המים וודא שחיבור המים למכשיר הקידוח אטום.
4. חבר את תקע החשמל של המכשיר לשקע עם חיבור להארקה.
5. לחץ על הלחצן **!** או **Reset** בממסר הפחת הנייד (PRCD).
6. לחץ על הלחצן **0** או **TEST** בממסר הפחת הנייד (PRCD).

 החיווי בממסר הפחת הנייד (PRCD) חייב לכבות.



אזהרה ⚠

סכנת פציעה עקב התחשמלות! אם התצוגה של ממסר הפחת אינה נכבית בעקבות לחיצה על הלחצן **0** או **TEST**, אסור להמשיך להשתמש במכונת קידוח היהלום!
 פנה לשירות של **Hilti** כדי לתקן את מכונת קידוח היהלום.

7. לאחר הבדיקה הפעל מחדש את ממסר הפחת הנייד (PRCD) בלחיצה על הלחצן **0** או **TEST**.

קידוח 6

אזהרה ⚠

סכנת תאונה! מגע של חלקים מסתובבים בקווי מים או חשמל עלול לגרום לתאונות קשות.
 ודא קי קווי מים וחשמל אינם יכולים לגעת בחלקים מסתובבים.

אזהרה ⚠

סכנת פציעה כשהכלי נתקע! למכשיר יש מומנט פיתול גבוה, המתאים ליעדי השימוש שלו. היתקעות פתאומית של כלי הקידוח עלולה לגרום למכשיר לקפוץ בבת אחת בעוצמה רבה.
 השתמש בידיית האחיזה הצדית, ואחוז במכשיר תמיד בשתי ידיים בזמן העבודה. היה מוכן תמיד להיתקעות פתאומית של הכלי.

אזהרה ⚠

סכנת תאונה! בקידוח מלא דרך קירות ותקרות עשוי חומר ליבת הקידוח ליפול אחורה או למטה.
 בקידוחים מלאים דרך קירות ותקרות יש לאבטח את האזור מאחור ומלמטה.

אזהרה ⚠

סכנת פציעה משבבים שדוקרים לחלל! שבבים מסוכנים עלולים להיווצר במהלך הקידוח. שבבי חומר שניתזים עלולים לפצוע את הגוף והעיניים.
 לבש משקפי מגן, בגדי מגן וקסדת מגן.

אזהרה ⚠

סכנת פציעה. המכשיר והקידוח יוצרים רעש. רעש חזק עלול לפגוע בשמיעה.
 השתמש במגני שמיעה.

6.1 קידוח ידני 16

אזהרה ⚠

סכנת התחשמלות! בקידוח ידני למעלה ללא אמצעי הבטיחות הדרושים מים עלולים לחדור למכשיר, מה שמוביל לסכנת התחשמלות.
 בקידוח ידני למעלה יש להקפיד ולהשתמש תמיד במערכת לאיסוף מים עם שואב רטוב וכן במגן התזות.

אזהרה ⚠

סכנת התחשמלות! בעת שימוש בטבעת מרכז לא מתאימה עשויים לחדור מים לתוך מכונת הקידוח יהלום בעבודות מעל הראש.
 השתמש תמיד בטבעת מרכז בעלת קוטר זהה לזה של מקדח הכוטר.

1. חבר את התקע של מכשיר הקידוח לשקע חשמלי או, אם אתה משתמש בשואב, חבר אותו לשקע של השואב האוניברסלי (במידה שישנו שקע חשמל בשואב האוניברסלי).
2. אם אתה משתמש בשואב חבר את תקע החשמל של השואב האוניברסלי לשקע חשמל והעבר מתג השואב למצב **AUTO** או **ON I**.
3. הפעל את ממסר הפחת הנייד (PRCD) (ראה – עמוד 168).



במצב **AUTO** השואב האוניברסלי מתחיל לפעול זמן קצר לאחר שמכשיר הקידוח מתחיל לפעול. זמן קצר לאחר כיבוי מכשיר הקידוח יכבה גם השואב האוניברסלי אוטומטית אם הוא נמצא במצב **AUTO**. במצב **ON I** או **I** עליך להפעיל ולכבות את השואב ידנית.

4. סמן את מרכז הקדח באמצעות x שהקווים שלו ארוכים יותר מקוטר טבעת איסוף המים.

לטבעת איסוף המים יש סימונים בולטים, שתוכל להתאים אותם ל-x שסימנת.



5. החזק את מתג ההפעלה/כיבוי של מכשיר הקידוח לחוץ, כוונן את מנוף ויסות המים לכמות המים המבוקשת, ואז שחרר את מתג ההפעלה/כיבוי.

i אספקת המים מכובה ומופעלת אוטומטית ביחד עם מתג ההפעלה/כיבוי של מכשיר הקידוח. ניתן לכוונן את כמות המים עוד לפני תחילת הקידוח; לשם כך יש לסובב את מנוף ויסות המים. כמו כן ניתן לכוונן את כמות המים במהלך הקידוח (כמות מים מינימלית כאשר מנוף ויסות המים סגור: כ-0.3 ל"דקה).


6. הצב את שטבת איסוף המים בזיהרות על מקום הקידוח, בלי שמקדח הכוס ייגע בחומר לקידוח.
7. חבן את ארבעת הסימונים שבטבעת איסוף המים לקווי הסימון של הקדח.
8. ודא שמקדח הכוס אינו נוגע בחומר, ולחץ על לחצן ההפעלה/כיבוי חצי לחיצה עבור דרגת התחלת קידוח.
9. אם אתה קודח כלפי מעלה, המתן עד שמקדח הכוס מתמלא במים.
 - ◀ כך המקדח יקורר ויהיה מוגן מפני הבזקים שבקידוח יבש.
10. לחץ את מקדח הכוס קלות כנגד החומר.
 - ◀ לאחר ההפעלה (חצי לחיצה על מתג ההפעלה/כיבוי) מכונת הקידוח תתחיל לפעולת בדרגת התחלת קידוח אטית, כדי למנוע סטייה מהמקום של מקדח הכוס בעת תחילת הקידוח.
11. ברגע שאתה מרגיש שהמקדח תפס ומסתובב בחומר בצורה אחידה, לחץ על מתג ההפעלה/כיבוי עד הסוף.
 - ◀ ברגע שתלחץ על מתג ההפעלה/כיבוי עד הסוף, המקדח יוכל להסתובב במהירות המרבית.


i הפעל לחץ כזה שיגרום למכשיר הקידוח להסתובב בסל"ד הגבוה ביותר. כך תשיג את הספק הקידוח האידיאלי (חיווי הספק הקידוח מאיר בירוק). לחץ גבוה יותר לא יגביר את מהירות הקידוח (חיווי הספק הקידוח יאיר באדום).

i הולך את מקדח הכוס ישר בקדח. זוויתיות של מקדח הכוס בקדח תפגע בהספק הקידוח.

i ודא תמיד שזרימת המים תקינה. שים לב לשם כך לחיווי זרימת המים.

6.2 קידוח באמצעות מעמד למקדחה

אזהרה  **סכנת התחשמלות עקב דליפת מים:** בעת קידוח באמצעות מעמד מקדחה אי אפשר לחבר את מגן ההתזות. לכן בעת קידוח למעלה בעזרת מעמד למקדחה המכשיר אינו מוגן מפני חדירת מים.
◀ לעולם אין לקדוח למעלה בעזרת מעמד המקדחה!

אזהרה  **סכנת תאונה!** בקידוח מלא דרך קירות ותקרות עשוי חומר ליבת הקידוח ליפול אחורה או למטה.
◀ בקידוחים מלאים דרך קירות ותקרות יש לאבטח את האזור מאחור ומלמטה.

אזהרה  **סכנת פציעה** סכנה עקב נפילת מכונת קידוח היהלום.
◀ בקידוח אופקי יש לאבטח את מעמד הקידוח גם באמצעות שרשרת.

1. אם אתה משתמש בשואב רטוב, חבר התקן שאיבה (← עמוד 168) ופעל בהתאם לשלבים 1 עד 3 בפרק על קידוח ידני (← עמוד 169).
2. חבר את תקת החשמל לשקע והפעל את ממסר הפחת הנייד (PRCD) (ראה הפרק הנוגע לחיבור החשמל והמים, ← עמוד 168).
3. פתח את נועל המחליקים.
4. חדף את המחליקים מטה בעזרת ידית הקידוח, עד שטבעת איסוף המים נצמדת קלות לחומר לקידוח.
5. החזק את מתג ההפעלה/כיבוי של המכשיר לחוץ, כוונן את מנוף ויסות המים לכמות המים המבוקשת, ואז שחרר את מתג ההפעלה/כיבוי.

i אספקת המים נכבית ומופעלת אוטומטית ביחד עם מתג ההפעלה/כיבוי של המכשיר. ניתן לכוונן את כמות המים עוד לפני תחילת הקידוח; לשם כך יש לסובב את מנוף ויסות המים. כמו כן ניתן לכוונן את כמות המים במהלך הקידוח (כמות מים מינימלית כאשר מנוף ויסות המים סגור: כ-0.3 ל"דקה).

6. העבר את המכשיר למצב פעולה רציפה: לשם כך לחץ עד הסוף על מתג ההפעלה/כיבוי ואז לחץ על לחצן קיבוע המתג.
7. סובב את מקדח הכוס יהלום באמצעות ידית הקידוח עד שהוא נוגע בחומר לקידוח.
8. בתחילת הקידוח הפעל לחץ קל בלבד, עד שמקדח הכוס מתמרכז, רק אז הגבר את הלחץ.
9. ברגע שאתה חש שמקדח הכוס מתמרכז ושהוא מסתובב בצורה אחידה, הגבר את הלחץ כנגד החומר.



10. וסת את עוצמת הלחיצה בהתאם לחייווי הספק הקידוח.

i הפעל לחץ כזה שיגרום למכשיר להסתובב בסל"ד הגבוה ביותר, כך תשיג את הספק הקידוח האידיאלי (חייווי הספק הקידוח מאיר בירוק). לחץ גבוה יותר לא יגביר את הספק הקידוח (חייווי הספק הקידוח יאיר באדום).

i שים לב לזרימת המים במהלך הקידוח. השתמש לשם כך בחייווי זרימת המים.

6.3 קידוחים באמצעות מקדח כוס 600 מ"מ

1. קדח ראשית באמצעות מקדח כוס 300 מ"מ.

⚠ אזהרה

סכנת פציעה. בעת קידוח עם מקדח כוס 600 מ"מ ללא קידוח מקדים המכשיר עשוי לצאת מכלל שליטה, להיזק ולגרום לפציעות. בצע תמיד קידוח מקדים. לפני המשך הקידוח הקפד להחזיר את מקדח הכוס בקוטר 600 מ"מ עד לבסיס הקדח המקדים.

2. לאחר החלפת מקדח הכוס הכנס במכשיר כבוי את מקדח הכוס 600 מ"מ עד לבסיס הקדח המקדים.
3. המשך בקידוח.

6.4 כיבוי המכשיר

1. לאחר הגעה לעומק הקידוח המבוקש או לאחר סיום קידוח מלא יש לכבות את המכשיר. אם אתה עובד עם כאשר המתג נעול, לחץ על מתג ההפעלה/כיבוי כדי לשחרר את הנעילה.

⚠ אזהרה

סכנת פציעה! אם מרימים את טבעת איסוף המים מהחומר בזמן שמקדח הכוס מסתובב, ליבת החומר הקדוח עלולה להידרק ממקדח הכוס. זה עלול לגרום לפציעות.

← הרם את טבעת איסוף המים מהחומר רק לאחר שמקדח הכוס נעצר.

2. משוך את מקדח הכוס אל מחוץ לקדח בזמן שהמכשיר מפסיק להסתובב.
← אספקת המים מכובה אוטומטית ביחד עם מתג ההפעלה/כיבוי של המכשיר.

6.5 הסרה וריקון של מקדח הכוס 17

1. נתק את תקע החשמל משקע רשת החשמל.

⚠ זהירות

סכנת פציעה. כלי העבודה מתחמם במהלך השימוש. ייתכנו קצוות חדים.
← לבש כפפות מגן בעת החלפת כלי.

⚠ אזהרה

סכנת פציעה. ליבת החומר הקדוח או חלקים ממנה עלולים ליפול החוצה.
← ודא כי ליבת החומר אינה נופלת ללא שליטה ממקדח הכוס. הסר את כל חלקי ליבת החומר ממקדח הכוס.

2. פתח את התפסנית. לשם כך משוך את נעילת התפסנית למעלה עד הסוף.

i החזק את המכשיר כך שחוד מקדח הכוס יפנה מעט למעלה, כדי ששאריות המים יוכלו לזרום החוצה ממקדח הכוס.

3. סובב את מקדח הכוס עד הסוף.

4. משוך את מקדח הכוס אל מחוץ לתפסנית.

5. הוצא את מקדח הכוס אל מחוץ לציר ההארכה של התפסנית.

6. משוך את מקדח החוץ אל מחוץ לטבעת איסוף המים.

7. החזק היטב במקדח הכוס ונער את הליבה אל מחוץ למקדח הכוס דרך הקנה אחורה והחוצה. אם נשארים חלקים מהליבה תקועים במקדח הכוס, הכה עם מקדח הכוס בצורה אנכית על עצם רך (עץ, פלסטיק) או השתמש במקל צר (כגון מעצור העומק) כדי להוציא את הליבה החוצה.

8. סגור את נעילת התפסנית.

6.6 הסרת ליבת הקידוח מהקדח

1. הכנס את כלי שבירת הליבה בסיבוב קל לקדח עד הסוף.

i ודא שהקוטר של כלי שבירת הליבה (אביזר אופציונלי) מתאים לקוטר הקידוח של מקדח הכוס שבשימוש.



2. הפעל לחץ קל על כלי שבירת הליבה כדי לשבור את ליבת הקידוח.
3. משוך את הליבה השבורה בעזרת כלי שבירת הליבה אל מחוץ לקדח.
4. מדוד את עומק הקדח בפועל בעזרת סרגל.

6.7 סילוק מי הקידוח

1. אסוף את מי הקידוח (לדוגמה באמצעות שואב רטוב).
2. אפשר לבזבז של מי הקידוח לשקוע וסלק את המוצקים באתר פסולת בניין.



חומרי הפתתה יכולים להאיץ את תהליך ההפרדה.

3. לפני הזרמת מי הקידוח הנוותרים (בסיסיים, ערך pH במוך מ-7) לביוב, יש להוסיף למי הקידוח חומר נטרול חומצי או לדלל אותם כדי לנטרל אותם.

7 טיפול ותחזוקה

⚠ אזהרה

סכנת התחשמלות! עבודות טיפול ותחזוקה כאשר תקע החשמל מחובר לשקע עלולות להוביל לפציעות ולכוויות קשות. לפני ביצוע עבודות טיפול או תחזוקה כלשהן יש להקפיד ולנתק את תקע החשמל!

טיפול

- הסר בזהירות לכלוך שנדבק.
- נקה בזהירות את חריצי האוורור באמצעות מברשת יבשה.
- נקה את גוף המכשיר רק בעזרת מטלית לחה מעט. אין להשתמש בחומרי טיפול המכילים סיליקון, מאחר שהם עלולים לפגוע בחלקי הפלסטיק.

טיפול בכלי עבודה ובחלקי מתכת

- הסר לכלוך שנדבק.
- כדי להגן על כלי העבודה והתפסנית מפני קורוזיה יש לשפשף אותם מדי פעם במטלית ספוגה בשמן.
- שמור על הקנה נקי ומשומן קלות תמיד.

תחזוקה

⚠ אזהרה

סכנת התחשמלות! תיקון לא מקצועי של רכיבים חשמליים עלול לגרום לפציעות קשות ולכוויות. רק חשמלאים מורשים רשאים לבצע תיקונים ברכיבים חשמליים.

- יש לבדוק באופן סדיר את כל החלקים הגלויים כדי לאתר נזקים ולוודא שכל הרכיבים פועלים באופן תקין.
- אם ישנן נזקים ו/או תקלות אין להפעיל את המכשיר החשמלי. הבא מיד את המכשיר לשירות של Hilti לתיקון.
- במכשירים הכוללים כבל חשמל הניתן להחלפה, מותר לחשמלאי מוסמך להחליף את הכבל.
- לאחר עבודות טיפול ותחזוקה יש להקפיד ולחבר את כל התקני ההגנה ולבדוק את תפקוד המכשיר.



לצורך הפעלה בטוחה של המכשיר יש להשתמש רק בחלקי חילוף וחומרים מתכלים מקוריים. את חלקי החילוף, החומרים המתכלים והאביזרים שאושרו על-ידנו עבור המוצר שלך תמצא אצל משווק Hilti או בכתובת: www.hilti.group

7.1 החלפת מברשות פחם

⚠ אזהרה

סכנת פציעה עקב התחשמלות!

- רק אנשים מורשים, שעברו הכשרה מתאימה רשאים לתפעל, לתחזק ולנתק את המכשיר! אנשים אלה חייבים ללמוד באופן מיוחד את הסכנות האפשריות.



יש להחליף את מברשות הפחם כאשר נורית החיווי עם סמל מפתח הברגים מאירה.

1. נתק את תקע החשמל משקע רשת החשמל.
2. פתח את כיסוי מברשות הפחם בצד שמאל וימין של המנוע.
3. שים לב כיצד מברשות הפחם מותקנות וכיצד החוטים פרוסים. הוצא את מברשות הפחם הבלויות ממכונת קידוח היהלום.



4. הכנס את מברשות הפחם החדשות בדיוק באופן שמברשות הפחם הישנות היו מותקנות.

בעת התקנת מברשות הפחם הקפד שלא לפגוע בבידוד של הגידים.



5. הברג את כיסוי מברשות הפחם בצד שמאל וימין של המנוע.

6. בצע הרצה של מברשות הפחם במצב סרק במשך דקה אחת ברציפות לפחות.

◀ כעבור זמן עבודה של כדקה אחת עם מברשות הפחם החדשות תכבה נורית החיווי.

7.2 ניקוי חלונית המים

בעת ניקוי חלונית המים ודא שמקום העבודה שלך נקי. אסור שייכנס לכלוך למחונן זרימת המים במהלך הניקוי.



1. פתח את שני הברגים של חלונית המים באמצעות מפתח טורקס TX 15.
2. הסר את החלונית כלפי מעלה.
3. הוצא את הגלגל כולל הציר.
4. הסר חלקיקי לכלוך תחת מים זורמים.
5. בדוק שהאיטום של חלונית המים מותקן ככון ושהוא אינו פגום, במקרה הצורך החלף אותו.
6. ודא שהאיטום יושב במקומו באופן מדויק. אחרת בהתקנת החלונית יכול האיטום להינזק בין חלקי פלסטיק ובעקבות זאת לא לאטום.
7. חבר בחזרה את הגלגל עם הציר.
8. דחף את החלונית בחזרה למוליך שלה.
9. חבר את בורגי הטורקס של החלונית והדק אותם.

8 עזרה במקרה של תקלה

אם מתרחשת תקלה שאינה מוסברת בטבלה זו או שאינך יכול לתקן בעצמך, פנה לשירות של Hilti.




8.1 מכונת קידוח היהלום תקינה לעבודה

תקלה	סיבה אפשרית	פתרון
<p>חיווי הטיפולים מאיר.</p>	מברשות הפחם הגיעו קרוב לגבול השחיקה. בעוד שעות אחדות תכבה מכונת הקידוח יהלום אוטומטית.	◀ דאג להחלפת מברשות הפחם בהקדם.
<p>חיווי הטיפולים מאיר.</p>	מברשות הפחם הוחלפו ויש לבצע הרצה שלהן.	◀ בצע הרצה של מברשות הפחם במצב סרק במשך דקה אחת ברציפות לפחות.
מכונת קידוח היהלום אינה מפיקה את מלא ההספק.	תקלת רשת - תת-מתח אירע ברשת החשמל.	<ul style="list-style-type: none"> ◀ בדוק אם צרכנים אחרים ברשת החשמל או בגנרטור מפריעים. ◀ בדוק את האורך של הכבל המאריך שבשימוש.
מקדח הכוס יהלום אינו מסתובב.	מקדח כוס היהלום נתקע בחומר שבו אתה קודח.	<ul style="list-style-type: none"> ◀ הולך את מכונת קידוח היהלום בצורה ישרה. ◀ שחרר את מקדח הכוס באמצעות מפתח ברגים: נתק את תקע החשמל משקע רשת החשמל. החזק את מקדח הכוס קרוב לקנה באמצעות מפתח ברגים מתאים, ושחרר בסיבוב את מקדח הכוס.
מהירות הקידוח פוחתת.	הגעת לעומק הקידוח המרבי.	◀ הוצא את ליבת החומר הקודח והשתמש במקדח כוס ארוך יותר.
	החומר הקודח נתקע במקדח הכוס.	◀ הסר את החומר הקודח.
	המקדח אינו מהסוג המתאים לחומר הנקדח.	◀ בחר מקדח יהלום במפרט מתאים.
	חלק המתכת בחומר גבוה יותר (ניתן לזהות זאת לפי מים נקיים עם שבבי מתכת).	◀ בחר מקדח יהלום במפרט מתאים.



תקלה	סיבה אפשרית	פתרון
מהירות הקידוח פוחתת.	מקדח הכוס אינו תקין.	בדוק את מקדח הכוס לאיתור נזקים והחלף אותו במקרה הצורך.
	מקדח הכוס נשחק.	השחזך את מקדח הכוס 'הלום באמצעות אבן משחזר.
	כמות המים גדולה מדי.	הפחת את כמות המים באמצעות הווסת.
כמות המים נמוכה מדי.	כמות המים נמוכה מדי.	בדוק את אספקת המים למקדח הכוס ובמקרה הצורך הגדל את כמות המים באמצעות הווסת.
	קנה הכלי מלוכלך או אינו נעול היטב.	בדוק את המסנן בחיבור המים.
מקדח הכוס אינו מתחבר לתפסנית.	הקנה/התפסנית מלוכלכים או פגומים.	נקה את הקנה וחבר את מקדח הכוס בצורה נכונה.
	ידית התפסנית אינה פתוחה לגמרי.	נקה את הקנה או את התפסנית או החלף אותם.
למקדח הכוס 'הלום יש חופש תנועה גדול מדי.	קנה המקדח אינו תקין.	פתח את הידית עד הסוף.
	ידית התפסנית אינה סגורה.	בדוק את הקנה והחלף אותו במקרה הצורך.
אינן זרימת מים.	המסנן או רכיב תצוגת זרימת המים סתומים.	סגור את הידית של התפסנית.
	הקנה/התפסנית מלוכלכים.	הוצא את המסנן או את רכיב תצוגת זרימת המים ושטוף אותם.
מים דולפים מהתפסנית במהלך העבודה.	הקנה/התפסנית מלוכלכים.	נקה את הקנה או את התפסנית.
	איטום התפסנית אינו תקין.	בדוק את האיטום והחלף במקרה הצורך.

8.2 מכונת קידוח היהלום אינה תקינה לעבודה

תקלה	סיבה אפשרית	פתרון
 חיווי הטיפולים אינו מציג דבר.	PRCD אינו מופעל.	בדוק שה-PRCD מתפקד באופן תקין והפעל אותו.
	אספקת החשמל נותקה.	<ul style="list-style-type: none"> חבר מכשיר חשמלי אחר ובדוק אם הוא פועל. בדוק את החיבורים, כבל החשמל של המכונה, קווי רשת החשמל ואת מפסק ההגנה.
 חיווי הטיפולים מאיר.	מים במנוע.	אפשר למכונת הקידוח 'הלום להתייבש לגמרי במקום חמים ויבש.
	מברשות הפחם שחוקות.	דאג להחלפת מברשות הפחם. ← עמוד 172
 חיווי הטיפולים מהבהב.	המנוע חם מדי (לדוגמה עקב חיכוך רב מדי ו/או כוח לחיצה חזק מדי).	<ul style="list-style-type: none"> המתן כמה דקות עד שהמנוע מתקרר, או אפשר למכונת קידוח היהלום לפעול במהירות סרק כדי להאיץ את תהליך הקירור. כבה את מכונת קידוח היהלום והפעל אותה מחדש. הולך את מכונת הקידוח 'הלום ישר ו/או הפחת את עוצמת הלחיצה.

9 China RoHS (תקנה להגבלת השימוש בחומרים מסוכנים)

בקישור הבא תמצא את טבלת החומרים המסוכנים: qr.hilti.com/r51318. קישור לטבלת RoHS תמצא בסוף תיעוד זה, בצורת קוד QR.



המוצרים של Hilti מיוצרים בחלקם הגדול מחומרים ניתנים למיחזור. כדי שניתן יהיה למחזרם דרושה הפרדת חומרים מקצועית. במדינות רבות Hilti תקבל את המכשיר הישן שלך בחזרה לצורך מיחזור. פנה לשירות של Hilti או למשווק.

אין להשליך כלי עבודה חשמליים, כלים אלקטרוניים וסוללות לפסולת הביתית!

**10.1 סילוק מי הקידוח**

- מטעמים של הגנה על הסביבה מומלץ לא לפנות את מי הקידוח למאגרי מים או לתעלות ביוב בלי לטפל בו קודם לכן.
- ◀ ברר ברשות המתאימה כיצד עליך לפעול או בדוק את תקנות החוק הרלוונטיות.
 - ◀ סלק את מי הקידוח. ← עמוד 172

11 אחריות יצרן

- ◀ אם יש לך שאלות בנושא תנאי האחריות, פנה למשווק Hilti הקרוב אליך.





EC Declaration of Conformity | UK Declaration of Conformity



Manufacturer:
Hilti Corporation
Feldkircherstraße 100
9494 Schaan | Liechtenstein

Importer:
Hilti (Gt. Britain) Limited
1 Trafford Wharf Road, Old Trafford
Manchester, M17 1BY

DD 30-W (01)

Serial Numbers: 1-9999999999

2006/42/EC | Supply of Machinery (Safety)
Regulations 2008

EN 62841-1:2015 +
AC:2015

EN 62841-2-1:2018,
A11:2019

EN 62841-3-6:2014 +
A11:2017

2014/30/EU | Electromagnetic Compatibility
Regulations 2016

EN 55014-1:2021

EN 55014-2:2021

2011/65/EU | The Restriction of the Use of
Certain Hazardous Substances in Electrical and
Electronic Equipment Regulations 2012

EN 61000-3-2:2019,
A1:2021

EN 61000-3-3:2013 +
A1:2019

Dr. Tahar Zrilli
Head of Quality and Process Management
Business Area Electric Tools & Accessories

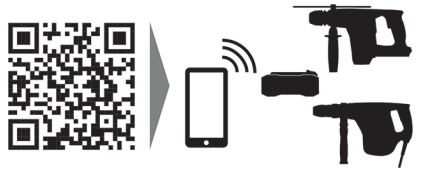
Schaan, 30.03.2022

Johannes Wilfried Huber
Senior Vice President
Business Unit Diamond





Hilti Corporation
LI-9494 Schaan
Tel.:+423 234 21 11
Fax:+423 234 29 65
www.hilti.group



2169699