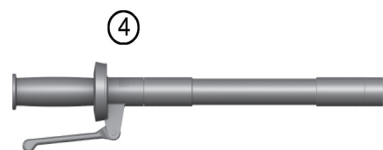
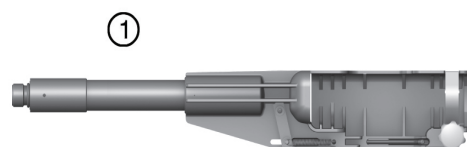


HILTI

X-PT 5

Italiano





Pos.	Descrizione	Lunghezza	Peso
A	Pole tool	2,16 m (7 ft)	2,1 kg (4.63 lb)
B	Pole tool	1,55 m (5 ft)	1,8 kg (3.97 lb)
1	Alloggiamento Lunghezza complessiva incl. attrezzo DX 5: ?	0,51 m (1 11/16 ft)	0,8 kg (1,76 lb)
2	Tubo	0,93 m (3 ft)	0,7 kg (1,54 lb)
3	Tubo	0,31 m (1 ft)	0,3 kg (0,66 lb)
4	Impugnatura	0,48 m (1 9/16 ft)	0,7 kg (1,54 lb)

1.2 Tabella di selezione

Pos.	Componente	Numero di componenti per versione 1,52 m (5 ft)	Numero di componenti per versione 2,13 m (7 ft)	Numero di componenti per versione 3,05 m (10 ft)	Numero di componenti per versione 3,96 m (13 ft)
-	Alloggiamento	1	1	1	1
2	Tubo 0,9144 m (3 ft)	-	1	2	3
3	Tubo 0,348 m (1 ft)	1	-	-	-
4	Impugnatura	1	1	1	1

1.3 Anomalie e rispettiva eliminazione

Anomalia presente	Eliminazione anomalia (dopo aver abbassato l'attrezzo)
L'attrezzo non si attiva	Controllare se le parti del tubo sono avvitate a fondo.
Propulsore non trasportato	Fare avanzare manualmente il nastro di propulsori di un elemento.

2 Garanzia del costruttore strumenti

Hilti garantisce che l'attrezzo fornito è esente da difetti di materiale e di produzione. Questa garanzia è valida a condizione che l'attrezzo venga correttamente utilizzato e manipolato in conformità al manuale d'istruzioni **Hilti**, che venga curato e pulito e che l'unità tecnica venga salvaguardata, cioè vengano utilizzati per lo strumento esclusivamente materiale di consumo, accessori e ricambi originali **Hilti**.

La garanzia si limita rigorosamente alla riparazione gratuita o alla sostituzione delle parti difettose per l'intera durata dello strumento. Le parti sottoposte a normale usura non rientrano nei termini della presente garanzia.

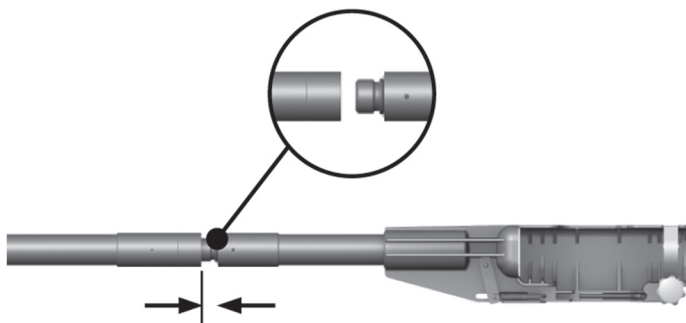
Si escludono ulteriori rivendicazioni, se non diversamente disposto da vincolanti prescrizioni nazionali. In particolare **Hilti** non si assume alcuna responsabilità per eventuali difetti o danni accidentali o consequenziali diretti o indiretti, perdite o costi relativi alla possibilità / impossibilità d'impiego dello strumento per qualsivoglia ragione. Si escludono espressamente tacite garanzie per l'impiego o l'idoneità per un particolare scopo.

Per riparazioni o sostituzioni dell'attrezzo o di singoli componenti e subito dopo aver rilevato qualsivoglia danno o difetto, è necessario contattare il Servizio Clienti **Hilti** competente.

Questi sono i soli ed unici obblighi in materia di garanzia che **Hilti** è tenuta a rispettare; quanto sopra annulla e sostituisce tutte le dichiarazioni precedenti e / o contemporanee alla presente, nonché altri accordi scritti e / o verbali relativi alla garanzia.

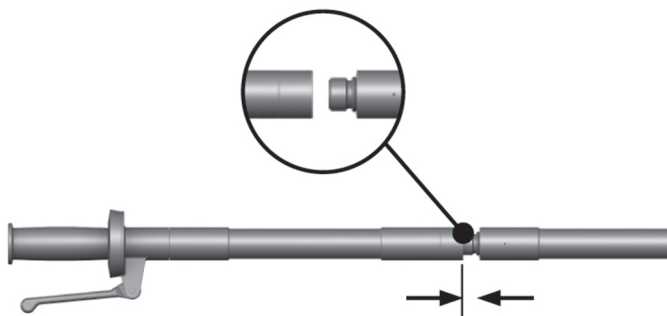
3 Composizione

3.1 Assemblaggio del tubo e dell'alloggiamento



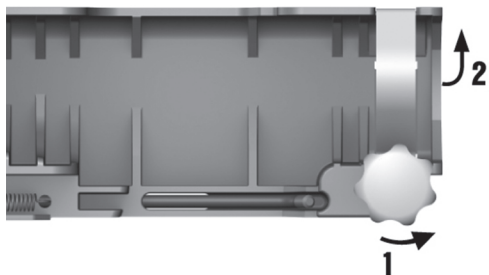
Avvitare insieme il tubo e l'alloggiamento e stringerlo solo esercitando forza manuale e senza strumenti ausiliari.

3.2 Assemblaggio della parte del tubo e dell'impugnatura



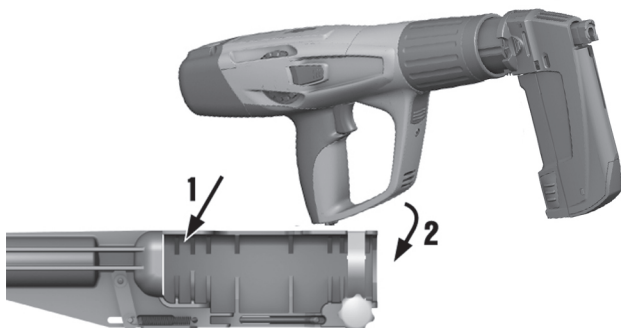
Avvitare insieme la parte del tubo e l'impugnatura.

3.3 Apertura della staffa di ritegno



Aprire la staffa di ritegno allentando la vite a testa zigrinata.

3.4 Inserimento dell'attrezzo



Inserire l'attrezzo.

3.5 Fissaggio dell'attrezzo



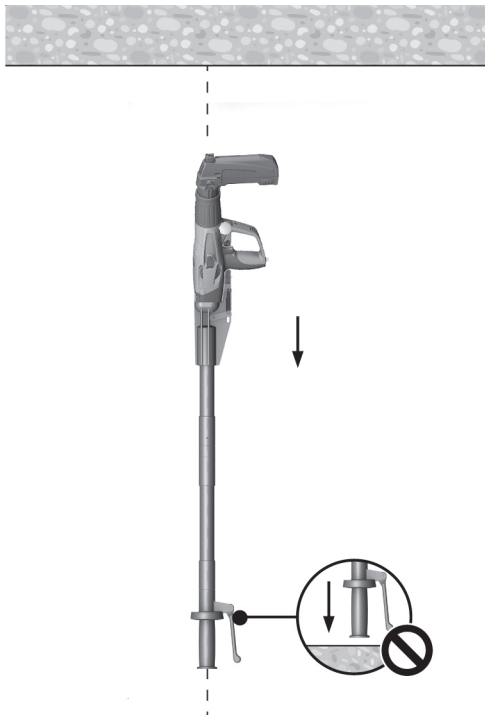
Fissare l'attrezzo per mezzo della staffa di ritegno e stringendo la vite a testa zigrinata.

3.6 Posizione della staffa a rilascio



Prestare attenzione che la staffa deve trovarsi davanti al grilletto.

4.1 Operazione di carica e uso



Osservare in merito all'operazione di carica e all'uso il manuale d'uso dell'attrezzo.

4.2 Fissaggio



Nota

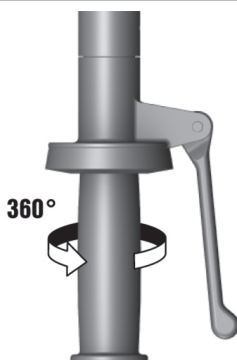
Non premere mai l'attrezzo in modo obliquo. Lavorare sempre perpendicolarmente al piano di fissaggio.

Applicare l'attrezzo con il tubo di prolunga ad angolo retto rispetto al piano di fissaggio.

Premere l'attrezzo.

Azionare il grilletto.

4.3 Impugnatura



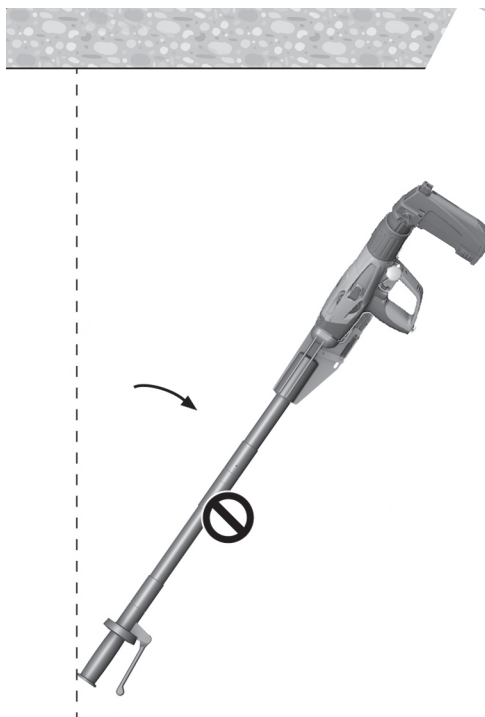
L'impugnatura è in condizioni di ruotare per un atteggiamento confortevole in qualsiasi momento verso il lavoro.

4.4 Ricarica



Ricaricare l'attrezzo abbassando la prolunga dell'attrezzo stesso.

4.5 Non orientare



Nota

Non oscillare lo strumento verso il basso dietro il tubo di prolunga.

5 Smontaggio

Smontare l'attrezzo procedendo in modo inverso rispetto all'assemblaggio.



Hilti Corporation

LI-9494 Schaan

Tel.: +423/234 21 11

Fax: +423/234 29 65

www.hilti.com

Hilti = registered trademark of Hilti Corp., Schaan



20160822