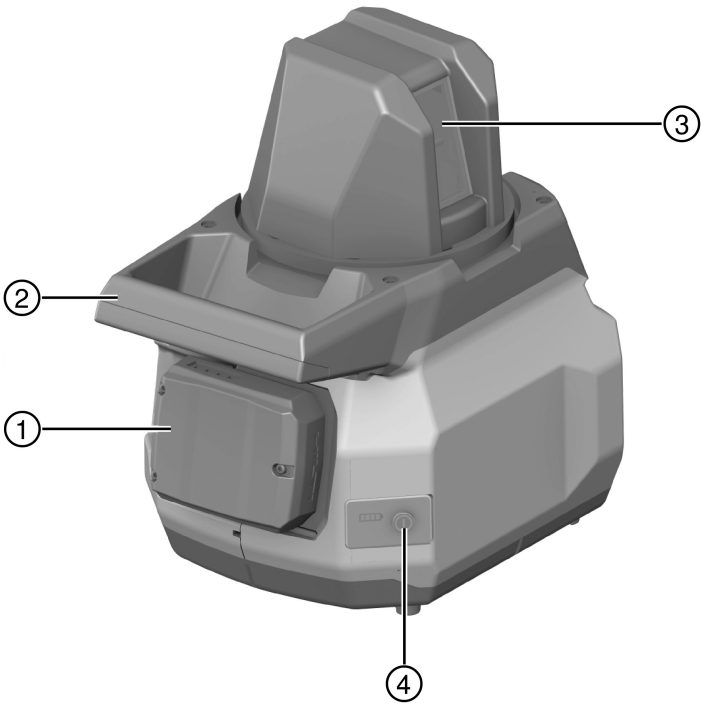
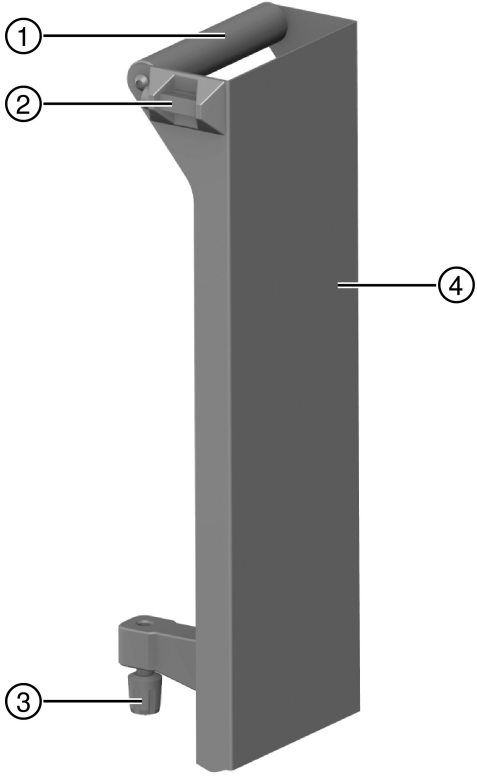


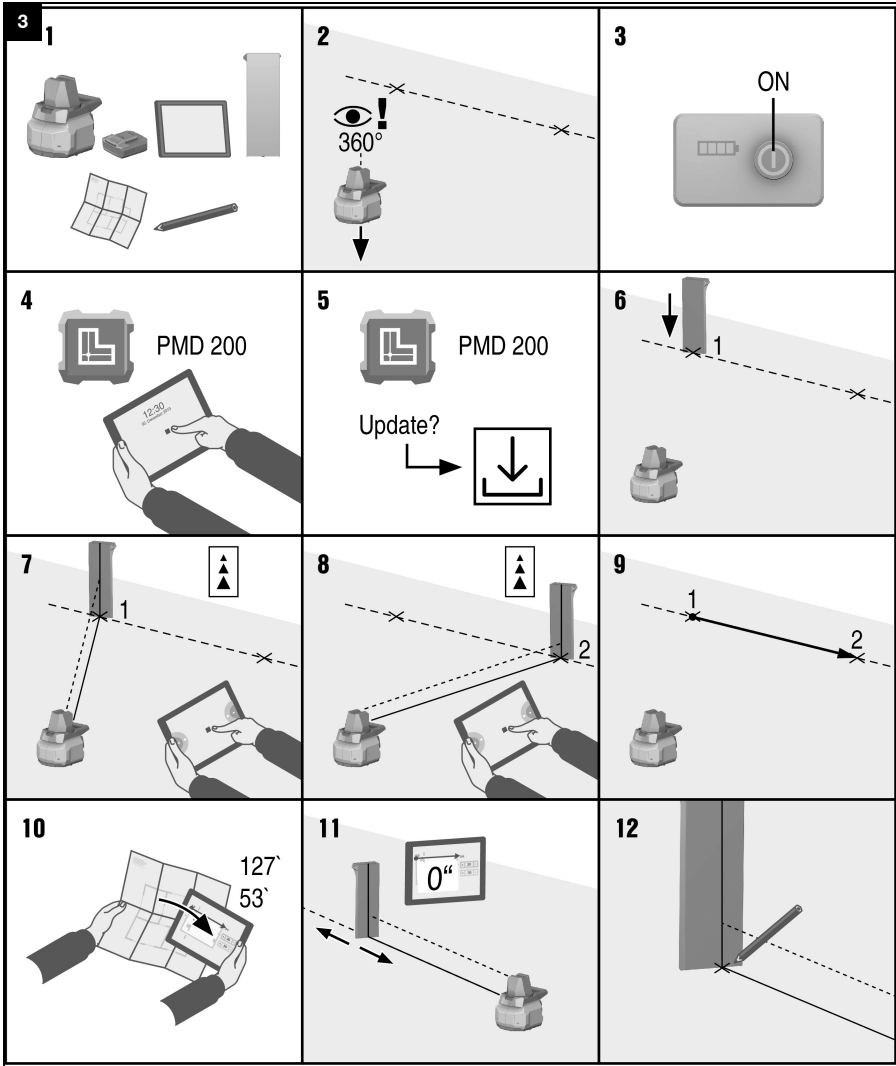


PMD 200

Deutsch	1
English	11
Español	21
Nederlands	31
Français	41
Português	52
Italiano	62
Dansk	73
Svenska	82
Suomi	92
Polski	102
Česky	112
Slovenčina	122
Magyar	132
عربي	143
日本語	154







PMD 200

de	Original-Bedienungsanleitung	1
en	Original operating instructions	11
es	Manual de instrucciones original	21
nl	Originele handleiding	31
fr	Mode d'emploi original	41
pt	Manual de instruções original	52
it	Manuale d'istruzioni originale	62
da	Original brugsanvisning	73
sv	Originalbruksanvisning	82
fi	Alkuperäiset ohjeet	92
pl	Oryginalna instrukcja obsługi	102
cs	Originální návod k obsluze	112
sk	Originálny návod na obsluhu	122
hu	Eredeti használati utasítás	132
ar	دليل الاستعمال الأصلي	143
ja	オリジナル取扱説明書	154

Original-Bedienungsanleitung

1 Angaben zur Dokumentation

1.1 Zu dieser Dokumentation

- Lesen Sie vor Inbetriebnahme diese Dokumentation durch. Dies ist Voraussetzung für sicheres Arbeiten und störungsfreie Handhabung.
- Beachten Sie die Sicherheits- und Warnhinweise in dieser Dokumentation und auf dem Produkt.
- Bewahren Sie die Bedienungsanleitung immer am Produkt auf und geben Sie es nur mit dieser Anleitung an andere Personen weiter.

1.2 Zeichenerklärung

1.2.1 Warnhinweise

Warnhinweise warnen vor Gefahren im Umgang mit dem Produkt. Folgende Signalwörter werden verwendet:



GEFAHR

GEFAHR !

- ▶ Für eine unmittelbar drohende Gefahr, die zu schweren Körperverletzungen oder zum Tod führt.



WARNUNG

WARNUNG !

- ▶ Für eine möglicherweise drohende Gefahr, die zu schweren Körperverletzungen oder zum Tod führen kann.



VORSICHT

VORSICHT !

- ▶ Für eine möglicherweise gefährliche Situation, die zu Körperverletzungen oder zu Sachschäden führen kann.

1.2.2 Symbole in der Dokumentation

Folgende Symbole werden in dieser Dokumentation verwendet:



Vor Benutzung Bedienungsanleitung lesen



Anwendungshinweise und andere nützliche Informationen



Umgang mit wiederverwertbaren Materialien



Elektrogeräte und Akkus nicht in den Hausmüll werfen

1.2.3 Symbole in Abbildungen

Folgende Symbole werden in Abbildungen verwendet:



Diese Zahlen verweisen auf die jeweilige Abbildung am Anfang dieser Anleitung



Die Nummerierung gibt eine Abfolge der Arbeitsschritte im Bild wieder und kann von den Arbeitsschritten im Text abweichen



Positionsnummern werden in der Abbildung **Übersicht** verwendet und verweisen auf die Nummern der Legende im Abschnitt **Produktübersicht**



Dieses Zeichen soll ihre besondere Aufmerksamkeit beim Umgang mit dem Produkt wecken.

1.3 Produktabhängige Symbole

1.3.1 Symbole am Produkt

Folgende Symbole können am Produkt verwendet werden:



2275630

Deutsch

1

	Das Gerät unterstützt NFC-Technologie, die mit Android-Plattformen kompatibel ist.
	Verwendete Hilti Li-Ion-Akku Typenreihe. Beachten Sie die Angaben im Kapitel Bestimmungsgemäße Verwendung .
Li-Ion	Li-Ionen Akku
	Akkuzustandsanzeige
	Ein/ Aus-Taste
	Benutzen Sie den Akku niemals als Schlagwerkzeug.
	Lassen Sie den Akku nicht fallen. Verwenden Sie keinen Akku, der einen Schlag erhalten hat oder anderweitig beschädigt ist.

1.4 Aufkleber am Produkt

Laser-Information

	LASER 2		<p>Laserklasse 2, basierend auf der Norm IEC/EN 60825-1:2014 und entspricht CFR 21 § 1040.</p> <p>Nicht in den Strahl blicken.</p>
--	-------------------	--	--

1.5 Produktinformationen

Produkte sind für den professionellen Benutzer bestimmt und dürfen nur von autorisiertem, eingewiesenem Personal bedient, gewartet und instand gehalten werden. Dieses Personal muss speziell über die auftretenden Gefahren unterrichtet sein. Vom Produkt und seinen Hilfsmitteln können Gefahren ausgehen, wenn sie von unausgebildetem Personal unsachgemäß behandelt oder nicht bestimmungsgemäß verwendet werden.

Typenbezeichnung und Seriennummer sind auf dem Typenschild angegeben.

- Übertragen Sie die Seriennummer in die nachfolgende Tabelle. Die Produktangaben benötigen Sie bei Anfragen an unsere Vertretung oder Servicestelle.

Produktangaben

Absteckgerät	PMD 200
Generation	01
Serien-Nr.	

1.6 Konformitätserklärung

Wir erklären in alleiniger Verantwortung, dass das hier beschriebene Produkt mit den geltenden Richtlinien und Normen übereinstimmt.

Bedingungen: Nicht USA

Ein Abbild der Konformitätserklärung finden Sie am Ende dieser Dokumentation.

Die Technischen Dokumentationen sind hier hinterlegt:

Hilti Entwicklungsgesellschaft mbH | Zulassung Geräte | Hiltistraße 6 | 86916 Kaufering, DE

2 Sicherheit

2.1 Allgemeine Sicherheitsmaßnahmen

⚠️ WARNUNG! Lesen Sie alle Sicherheitshinweise und Anweisungen. Versäumnisse bei der Einhaltung der Sicherheitshinweise und Anweisungen können elektrischen Schlag, Brand und/oder schwere Verletzungen verursachen.

Bewahren Sie alle Sicherheitshinweise und Anweisungen für die Zukunft auf.



Sicherheit von Personen

- ▶ Seien Sie aufmerksam, achten Sie darauf, was Sie tun und gehen Sie mit Vernunft an die Arbeit mit einem Messgerät. Benutzen Sie kein Messgerät wenn Sie müde sind oder unter dem Einfluss von Drogen, Alkohol oder Medikamenten stehen. Ein Moment der Unachtsamkeit beim Gebrauch des Messgerätes kann zu ernsthaften Verletzungen führen.
- ▶ Wiegen Sie sich nicht in falscher Sicherheit und setzen Sie sich nicht über die Sicherheitsregeln für Geräte hinweg, auch wenn Sie nach vielfachem Gebrauch mit dem Gerät vertraut sind. Achtloses Handeln kann binnen Sekundenbruchteilen zu schweren Verletzungen führen.
- ▶ Halten Sie Kinder und andere Personen von Ihrem Arbeitsbereich fern.

Elektrische Sicherheit

- ▶ **Halten Sie das Produkt von Regen oder Nässe fern.** Das Eindringen von Wasser in ein Elektrogerät erhöht das Risiko eines elektrischen Schlags.

Verwendung und Behandlung des Messgerätes

- ▶ Die Messergebnisse können prinzipbedingt durch bestimmte Umgebungsbedingungen beeinträchtigt werden. Dazu gehören z. B. die Nähe von Produkten, die starke magnetische oder elektromagnetische Felder erzeugen, das Messen auf ungeeignete Untergründe und das Verwenden von ungeeigneten Reflektoren.
- ▶ Wenn das Produkt aus großer Kälte in eine warme Umgebung gebracht wird oder umgekehrt, lassen Sie das Produkt vor dem Gebrauch akklimatisieren.
- ▶ Nach einem Sturz oder anderen mechanischen Einwirkungen müssen Sie die Genauigkeit des Produkts überprüfen.
- ▶ Benutzen Sie das Produkt nicht für solche Zwecke, für die es nicht vorgesehen ist, sondern nur bestimmungsgemäß und in einwandfreiem Zustand.

Verwendung und Behandlung des Akkuwerkzeugs

- ▶ Verwenden Sie nur die dafür vorgesehenen Akkus in den Messgeräten. Der Gebrauch von anderen Akkus kann zu Verletzungen und Brandgefahr führen.
- ▶ Laden Sie die Akkus nur in Ladegeräten auf, die vom Hersteller empfohlen werden. Für ein Ladegerät, das für eine bestimmte Art von Akkus geeignet ist, besteht Brandgefahr, wenn es mit anderen Akkus verwendet wird.
- ▶ Halten Sie nicht benutzte Akkus und Ladegeräte fern von Büroklammern, Münzen, Schlüsseln, Nägeln, Schrauben und anderen kleinen Metallgegenständen, die deren Kontakte überbrücken können. Das Kurzschließen der Kontakte von Akkus oder Ladegeräten kann Verbrennungen und Feuer zur Folge haben.
- ▶ Bei falscher Anwendung kann Flüssigkeit aus dem Akku austreten. Vermeiden Sie den Kontakt damit. Austretende Akkuflüssigkeit kann zu Hautreizungen oder Verbrennungen führen.
- ▶ **Ziehen Sie den Stecker aus der Steckdose und/oder entfernen Sie den Akku, bevor Sie Geräteeinstellungen vornehmen, Zubehörteile wechseln oder das Gerät weglegen.** Diese Vorsichtsmaßnahme verhindert den unbeabsichtigten Start des Elektrowerkzeugs.
- ▶ Entfernen Sie den Akku bei Lagerung und Transport des Produkts. Lagern Sie das Produkt trocken und unzugänglich für Kinder und unbefugte Personen.

2.2 Produktspezifische Sicherheitshinweise

Verwendung und Behandlung des Messgerätes

- ▶ Sich schnell ändernde Messbedingungen können das Messergebnis verfälschen.
- ▶ Halten Sie das Produkt stets sauber und trocken.
- ▶ Überprüfen Sie vor Gebrauch die Geräteeinstellungen.
- ▶ Verwenden Sie das Produkt nur innerhalb der definierten Einsatzgrenzen.

2.3 Zusätzliche Sicherheitshinweise

Arbeitsplatzsicherheit

- ▶ Halten Sie den Arbeitsbereich sauber, frei von Gegenständen und achten Sie auf im Arbeitsbereich verlegte Netzkabel. Unachtsam verlegte Netzkabel können Stolperfallen darstellen und zu Verletzungen führen und an Stativen angebrachte Messgeräte durch Umwerfen beschädigen. Wenn Sie die Fernbedienung im Gehen verwenden, behalten Sie die Umgebung im Auge.

Sicherheit von Personen

- ▶ Das Produkt entspricht der Laserklasse 2 nach IEC/EN 60825-1:2014 nach CFR 21 § 1040 (FDA). Diese Produkte dürfen ohne weitere Schutzmaßnahme eingesetzt werden. Trotzdem sollte man, wie auch bei



der Sonne, nicht direkt in die Lichtquelle hineinsehen. Im Falle eines direkten Augenkontaktes, schließen Sie die Augen und bewegen den Kopf auf dem Strahlbereich. Laserstrahl nicht gegen Personen richten.

- ▶ Wenn das Produkt von einer erhöhten Position herabfällt, können Personen verletzt werden. Verwenden Sie nur von **Hilti** empfohlene Stativ.
- ▶ Tragen Sie persönliche Schutzausrüstung und immer eine Schutzbrille. Das Tragen persönlicher Schutzausrüstung, wie Staubmaske, rutschfeste Sicherheitsschuhe, Schutzhelm oder Gehörschutz, je nach Art und Einsatz des Produkts, verringert das Risiko von Verletzungen.

Verwendung und Behandlung des Messgerätes

- ▶ Pflegen Sie das Messgerät mit Sorgfalt. Kontrollieren Sie, ob bewegliche Geräteteile einwandfrei funktionieren und nicht klemmen, ob Teile gebrochen oder so beschädigt sind, dass die Funktion des Messgeräts beeinträchtigt ist. Lassen Sie beschädigte Teile vor dem Einsatz des Geräts reparieren. Viele Unfälle haben Ihre Ursache in schlecht gewarteten Messgeräten .
- ▶ Stellen Sie sicher, dass das Gerät auf dem Boden stabil auf allen drei Auflagepunkten aufliegt oder sauber, auf dem von **Hilti** empfohlenen Stativ, befestigt wird.
- ▶ **Um Messungenauigkeiten zu vermeiden stellen Sie sicher, dass die Zieltafel beim markieren der Punkte stets perfekt vertikal nivelliert ist. Nutzen Sie hierfür die Stellschraube und die montierte Libelle.**
- ▶ Verwenden Sie niemals eine beschädigte Zieltafel. Es besteht die Gefahr von Messungenauigkeiten.
- ▶ **Prüfen Sie vor Messungen/ Anwendungen und mehrmals während der Anwendung das Produkt auf seine Genauigkeit.**
- ▶ Obwohl das Messgerät die strengen Anforderungen der einschlägigen Richtlinien erfüllt, kann **Hilti** die Möglichkeit nicht ausschließen, dass das Gerät durch starke Strahlung gestört wird, was zu einer Fehloperation führen kann.

2.4 Sorgfältiger Umgang und Gebrauch von Akkus

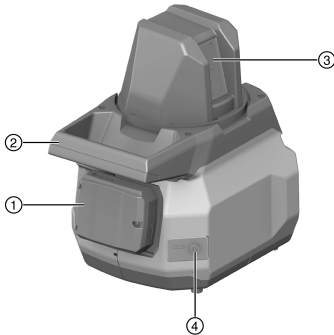
- ▶ Beachten Sie die besonderen Richtlinien für Transport, Lagerung und Betrieb von Li-Ion-Akkus.
- ▶ Halten Sie Akkus von hohen Temperaturen, direkter Sonneneinstrahlung und Feuer fern.
- ▶ Die Akkus dürfen nicht zerlegt, gequetscht, über 80°C (176°F) erhitzt oder verbrannt werden.
- ▶ Verwenden oder laden Sie keine Akkus, die einen Schlag erhalten haben, aus über einem Meter fallen gelassen worden oder anderweitig beschädigt sind. Kontaktieren Sie in diesem Fall immer ihren **Hilti Service**.
- ▶ Wenn der Akku zu heiß zum Anfassen ist, kann er defekt sein. Stellen Sie den Akku an einen einsehbaren, nicht brennbaren Ort mit ausreichender Entfernung zu brennbaren Materialien. Lassen Sie den Akku abkühlen. Wenn der Akku nach einer Stunde immer noch zu heiß zum Anfassen ist, dann ist er defekt. Kontaktieren Sie den **Hilti Service**.



3 Beschreibung

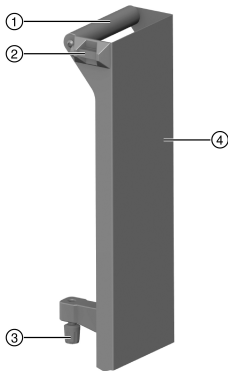
3.1 Produktübersicht (Absteckgerät PMD 200) 1

- ① Akku
- ② Handgriff
- ③ Laseraustrittsfenster
- ④ Ein-/Aus-Taste



3.2 Produktübersicht (Zieltafel PMDA 200) 2

- ① Tragegriff
- ② Nivellierlibelle
- ③ Stellschraube
- ④ Zieltafel



3.3 Bestimmungsgemäße Verwendung

Das beschriebene Produkt ist ein Absteckgerät, das mit der vorinstallierten Applikation **PMD 200** auf dem Tablet (**PMC 200**) gesteuert wird. Es ist dafür bestimmt mit nur einer Person Punkte vom Plan auf die Baustelle zu übertragen. Das Absteckgerät besitzt eine grüne (vertikale) Laserlinie und ein eingebautes Laser-Distanzmessmodul (roter Punkt).

- Dokumentation des Tablets (**PMC 200**): Siehe beiliegende Dokumentation des Zulieferers.
- Verwenden Sie für dieses Produkt nur die am Ende dieser Dokumentation genannten **Hilti** Li-Ion-Akkus der Typenreihe B 12.



- Verwenden Sie für diese Akkus nur von **Hilti** freigegebene Ladegeräte. Weitere Informationen finden Sie in Ihrem **Hilti Store** oder unter: www.hilti.group

3.4 Bluetooth®

Dieses Absteckgerät ist mit Bluetooth ausgestattet.

Bluetooth ist eine drahtlose Datenübertragung, über die zwei bluetoothfähige Geräte über eine bestimmte Distanz miteinander kommunizieren können. Das Verbinden des Absteckgerätes mit dem Tablet funktioniert über die vorinstallierte Applikation **PMD 200**.

Produkte werden mit eingeschaltetem Bluetooth ausgeliefert.

3.5 Wort- und Bildmarken von Drittanbietern

Die **Bluetooth®** Wortmarke und das Logo sind eingetragene Warenzeichen im Eigentum der **Bluetooth SIG, Inc.** und der Gebrauch dieser Warenzeichen durch **Hilti** ist lizenziert.

Google Play und **Android™** sind Warenzeichen von **Google LLC**.

Alle weiteren verwendeten Markenzeichen und Wortmarken sind, auch wenn nicht ausdrücklich als solche gekennzeichnet, Eigentum ihrer jeweiligen Inhaber.

3.6 Lieferumfang

Absteckgerät , 2 Akkus, Ladegerät, Tablet mit Ladegerät und Schutzhülle, Zieltafel, Herstellerzertifikat, Bedienungsanleitung und **Hilti** Koffer

Weitere für Ihr Produkt zugelassene Systemprodukte finden Sie in Ihrem **Hilti Store** oder unter: www.hilti.group

4 Technische Daten

Bedingungen (mit 2 σ Standardabweichung)

* günstige Bedingungen: gemäßigter Temperaturbereich, keine starken Umgebungslichtquellen (z. B. direkte Sonneneinstrahlung), heller und diffus reflektierender Zieluntergrund

** ungünstige Bedingungen: Temperaturen am unteren oder oberen Toleranzbereich, starke bzw. direkte Umgebungslichtquellen, Zieluntergrund mit sehr geringer oder hoher Reflektion

		PMD 200
Typische Betriebsdauer mit B 12/4.0-Akku bei 23 °C/73 °F		8 h
Gewicht gemäß EPTA-Procedure 01		2,9 kg (6,4 lb)
Selbstnivellierbereich		±3,5°
Arbeitsbereich (Radius) bei günstigen Bedingungen*		25 m (85 ft)
Laserklasse	Linienlaser (grün)	2
	Distanzlaser (rot)	2
Ausgangsleistung	Linienlaser (grün)	< 1 mW
	Distanzlaser (rot)	< 1 mW
Pulsdauer	Distanzlaser (rot)	< 2 ns
Frequenz	Distanzlaser (rot)	< 100 MHz
Abstrahlwinkel	Linienlaser (grün)	90°
Wellenlänge	Linienlaser (grün)	510 nm
	Distanzlaser (rot)	635 nm
Strahlendivergenz	Linienlaser (grün)	0,05 mrad ... 0,08 mrad
	Distanzlaser (rot)	0,2 mrad ... 0,45 mrad
Bluetooth-Version		Bluetooth Low Energy 5.0
Bluetooth Leistung		6,31 mW
Bluetooth Frequenz		2.400 MHz ... 2.483,5 MHz



	PMD 200
Schutzklasse (IEC 60529) ohne Akku	IP 54
Stativaufnahme (BSW)	5/8 in
Systemmessgenauigkeit bei günstigen Bedingungen*	±3 mm (±0,1 in)
Systemmessgenauigkeit bei ungünstigen Bedingungen**	±5 mm (±0,2 in)
Lagertemperatur	-20 °C ... 70 °C (-4 °F ... 158 °F)
Umgebungstemperatur bei Betrieb	-10 °C ... 40 °C (14 °F ... 104 °F)
Nennspannung	10,8 V
Nennstrom	350 mA
Max. Einsatzhöhe	2000 m über NN / 6560 ft AMSL
Max. Luftfeuchte	80 %

4.1 Tablet

Folgende technische Daten sind die Mindestanforderungen, um die PMD 200-Applikation auszuführen.

	PMC 200
Betriebssystem	Android 7.0
Bluetooth	BLE
Displayauflösung	1.920 x 1.200

4.2 Akku

Akkubetriebsspannung	10,8 V
Umgebungstemperatur bei Betrieb	-17 °C ... 60 °C (1 °F ... 140 °F)
Lagertemperatur	-20 °C ... 40 °C (-4 °F ... 104 °F)
Akkutemperatur bei Ladebeginn	-10 °C ... 45 °C (14 °F ... 113 °F)

5 Arbeitsvorbereitung

Beachten Sie die Sicherheits- und Warnhinweise in dieser Dokumentation und auf dem Produkt.

5.1 Akku laden

1. Lesen Sie vor dem Laden die Bedienungsanleitung des Ladegerätes.
2. Achten Sie darauf, dass die Kontakte von Akku und Ladegerät sauber und trocken sind.
3. Laden Sie den Akku in einem zugelassenen Ladegerät. → Seite 5

5.2 Akku einsetzen

WARNUNG

Verletzungsgefahr durch Kurzschluss oder herunterfallenden Akku!

- ▶ Stellen Sie vor dem Einsetzen des Akkus sicher, dass die Kontakte des Akkus und die Kontakte am Produkt frei von Fremdkörpern sind.
- ▶ Stellen Sie sicher, dass der Akku immer korrekt einrastet.

1. Laden Sie den Akku vor der ersten Inbetriebnahme vollständig auf.
2. Schieben Sie den Akku in das Produkt bis er hörbar einrastet.



3. Kontrollieren Sie den sicheren Sitz des Akkus.

5.3 Akku entfernen

1. Drücken Sie die Entriegelungstaste des Akkus.
2. Ziehen Sie den Akku aus dem Produkt.

6 Bedienung

Beachten Sie die Sicherheits- und Warnhinweise in dieser Dokumentation und auf dem Produkt.

6.1 Ausführliche Bedienungsanleitung ansehen,

1. Für eine detaillierte Beschreibung der Bedienungsschritte, scannen Sie den QR-Code am Ende dieser Bedienungsanleitung oder folgen Sie der Hilfe-Funktion der App.
 - ▶ Sie werden zur Onlineversion weitergeleitet.
2. Eine Kurzanleitung der Bedienungsschritte, befindet sich am Anfang dieser Bedienungsanleitung.

7 Pflege und Instandhaltung

WARNUNG

Verletzungsgefahr bei eingestecktem Akku !

- ▶ Entnehmen Sie vor allen Pflege- und Instandhaltungsarbeiten immer den Akku!
-

Pflege des Gerätes

- Fest anhaftenden Schmutz vorsichtig entfernen.
- Staub vorsichtig mit einer trockenen Bürste oder einem Tuch entfernen.
- Gehäuse nur mit einem leicht angefeuchteten Tuch reinigen. Keine silikonhaltigen Pflegemittel verwenden, da diese die Kunststoffteile angreifen können.

Pflege der Li-Ionen Akkus

- Akku sauber und frei von Öl und Fett halten.
- Gehäuse nur mit einem leicht angefeuchteten Tuch reinigen. Keine silikonhaltigen Pflegemittel verwenden, da diese die Kunststoffteile angreifen können.
- Eindringen von Feuchtigkeit vermeiden.

Instandhaltung

- Regelmäßig alle sichtbaren Teile auf Beschädigungen und die Bedienelemente auf einwandfreie Funktion prüfen.
- Bei Beschädigungen und/oder Funktionsstörungen das Akkugerät nicht betreiben. Sofort vom **Hilti** Service reparieren lassen.
- Nach Pflege- und Instandhaltungsarbeiten alle Schutzeinrichtungen anbringen und auf Funktion prüfen.

Reinigen des Laseraustrittsfensters

- ▶ Blasen Sie den Staub vom Laseraustrittsfenster.
 - ▶ Berühren Sie das Laseraustrittsfenster nicht mit den Fingern.
-



Zu raues Reinigungsmaterial kann das Glas zerkratzen und damit die Genauigkeit des Gerätes beeinträchtigen. Keine anderen Flüssigkeiten außer reinem Alkohol oder Wasser verwenden, da diese die Kunststoffteile angreifen können.

Trocknen Sie Ihre Ausrüstung unter Einhaltung der Temperaturgrenzwerte.

8 Transport und Lagerung von Akku-Geräten

Transport

- ▶ Akkus entnehmen.
- ▶ Akkus nie in loser Schüttung transportieren.
- ▶ Nach längerem Transport Gerät und Akkus vor Gebrauch auf Beschädigung kontrollieren.



Lagerung



Unbeabsichtigte Beschädigung durch defekte oder auslaufende Akkus !

- ▶ Lagern Sie ihre Produkte immer ohne eingesetzte Akkus!
-
- ▶ Gerät und Akkus möglichst kühl und trocken lagern.
 - ▶ Akkus nie in der Sonne, auf Heizungen, oder hinter Glasscheiben lagern.
 - ▶ Gerät und Akkus unzugänglich für Kinder und unbefugte Personen lagern.
 - ▶ Nach längerer Lagerung Gerät und Akkus vor Gebrauch auf Beschädigung kontrollieren.

9 Hilfe bei Störungen

Bei Störungen, die nicht in dieser Tabelle aufgeführt sind oder die Sie nicht selbst beheben können, wenden Sie sich bitte an unseren **Hilti Service**.

Störung	Mögliche Ursache	Lösung
Absteckgerät und / oder Tablet lassen sich nicht einschalten.	Akku ist leer.	▶ Laden Sie den Akku auf.
Die PMD 200 App ist nicht vorhanden.	Die App befindet sich in einem Untermenü auf dem Tablet.	▶ Suchen Sie im Untermenü des Tablets nach der PMD 200 App.
	Die App wurde deinstalliert.	▶ Laden Sie die PMD 200 App erneut aus dem Google Play Store herunter.
Falsche Sprache in der App	Spracheinstellung des Tablets	▶ Ändern Sie die Sprache in den Tablet-Einstellungen. Wird die Sprache nicht unterstützt, wird in der App automatisch Englisch verwendet.
Die App funktioniert nicht.	Softwarestörung	▶ Schließen Sie die App komplett und starten Sie sie erneut.
	Endnutzervereinbarung nicht akzeptiert	▶ Akzeptieren Sie die Endnutzervereinbarung.
Die App wird unerwartet geschlossen.	Stromsparmodus im Tablet ist aktiviert	▶ Deaktivieren Sie den Stromsparmodus in den Tablet-Einstellungen.
Absteckgerät und Tablet lassen sich nicht verbinden.	Absteckgerät ist ausgeschaltet.	▶ Schalten Sie das Absteckgerät ein.
	Absteckgerät hat einen Fehler.	▶ Schalten Sie das Absteckgerät aus und wieder ein. Lässt sich das Problem dadurch nicht beheben, wenden Sie sich an den Hilti Service .
	Entfernung zum Absteckgerät zu groß	▶ Begeben Sie sich deutlich näher zum Absteckgerät.
	Falsches Absteckgerät ausgewählt	▶ Prüfen Sie, ob Sie das richtige Absteckgerät (Seriennummer) ausgewählt haben.
Absteckgerät kann nicht nivellieren.	Der Untergrund ist uneben oder zu stark geneigt.	▶ Stellen Sie das Absteckgerät auf eine ebene und waagerechte Fläche.
Absteckgerät kann nicht messen.	Lichtverhältnisse auf der Baustelle sind zu hell.	▶ Verdunkeln oder beschatten Sie den Arbeitsbereich.
	Ungeeignete Messoberfläche	▶ Wechseln Sie die Messoberfläche (z.B. weißes Papier).
Roter Laserpunkt oder grüne Laserlinie sind nicht sichtbar.	Lichtverhältnisse auf der Baustelle sind zu hell.	▶ Verdunkeln oder beschatten Sie den Arbeitsbereich.



Störung	Mögliche Ursache	Lösung
Roter Laserpunkt oder grüne Laserlinie sind nicht sichtbar.	Absteckgerät und Tablet sind nicht verbunden	▶ Verbinden Sie Absteckgerät und Tablet.
	Absteckgerät hat einen Fehler.	▶ Schalten Sie das Absteckgerät aus und wieder ein. Lässt sich das Problem dadurch nicht beheben, wenden Sie sich an den Hilti Service .
Grüne Laserlinie ist nicht perfekt vertikal.	Nivellierung fehlerhaft	▶ Schalten Sie das Absteckgerät aus und wieder ein. Lässt sich das Problem dadurch nicht beheben, wenden Sie sich an den Hilti Service .
	Absteckgerät hat einen Fehler.	▶ Schalten Sie das Absteckgerät aus und wieder ein. Lässt sich das Problem dadurch nicht beheben, wenden Sie sich an den Hilti Service .
Die grüne Laserlinie und der rote Laserpunkt sind nicht perfekt überlagert. (Abweichungen von +/- 1-2 mm (0.04-0.08 in) sind normal.)	Absteckgerät hat einen Fehler.	▶ Schalten Sie das Absteckgerät aus und wieder ein. Lässt sich das Problem dadurch nicht beheben, wenden Sie sich an den Hilti Service . ▶ Sorgen Sie für eine regelmäßige Überprüfung des Absteckgerätes.
Absteckpunkte sind nicht korrekt / vorhandene Absteckpunkte sind nach einer Neu-positionierung nicht korrekt	Zieltafel ist nicht nivelliert	▶ Nivellieren Sie die Zieltafel vor jeder Markierung mit der Stellschraube.
	Zieltafel ist beschädigt	▶ Prüfen Sie die Zieltafel auf Deformationen und tauschen Sie sie gegebenenfalls aus.
	Die Referenzlinie ist zu kurz	▶ Verlassen Sie die aktuelle Absteckung. Stationieren Sie das Absteckgerät erneut mit einer längeren Referenzlinie.
	Das Absteckgerät wurde bewegt	▶ Verlassen Sie die aktuelle Absteckung. Stationieren Sie das Absteckgerät erneut.

10 Entsorgung

WARNUNG

Verletzungsgefahr durch unsachgemäße Entsorgung! Gesundheitsgefährdungen durch austretende Gase oder Flüssigkeiten.

- ▶ Versenden oder verschicken Sie keine beschädigten Akkus!
- ▶ Decken Sie die Anschlüsse mit einem nicht leitfähigen Material ab, um Kurzschlüsse zu vermeiden.
- ▶ Entsorgen Sie Akkus so, dass sie nicht in die Hände von Kindern gelangen können.
- ▶ Entsorgen Sie den Akku in Ihrem **Hilti Store** oder wenden Sie sich an ihr zuständiges Entsorgungsunternehmen.

Hilti Produkte sind zu einem hohen Anteil aus wiederverwertbaren Materialien hergestellt. Voraussetzung für eine Wiederverwertung ist eine sachgemäße Stofftrennung. In vielen Ländern nimmt **Hilti** Ihr Altgerät zur Verwertung zurück. Fragen Sie den **Hilti Kundenservice** oder Ihren Verkaufsberater.



- ▶ Werfen Sie Elektrowerkzeuge, Elektronische Geräte und Akkus nicht in den Hausmüll!



11 FCC-Hinweis (gültig in USA) / IC-Hinweis (gültig in Kanada)

i Dieses Gerät hat in Tests die Grenzwerte eingehalten, die in Abschnitt 15 der FCC-Bestimmungen für digitale Geräte der Klasse A festgeschrieben sind. Diese Grenzwerte sollen einen angemessenen Schutz gegen elektromagnetische Störungen beim Betrieb in gewerblich genutzten Gebieten gewährleisten. Geräte dieser Art erzeugen und verwenden Hochfrequenzen und können diese auch abstrahlen. Sie können daher, wenn sie nicht den Anweisungen entsprechend installiert und betrieben werden, Störungen des Rundfunkempfangs verursachen. Der Betrieb dieses Gerätes in Wohngebieten kann zu Störungen führen, für deren Behebung der Anwender aufkommen muss.

Diese Vorrichtung entspricht Paragraph 15 der FCC-Bestimmungen und den RSS-210 Spezifikationen der ISED.

Die Inbetriebnahme unterliegt folgenden zwei Bedingungen:

- Dieses Gerät sollte keine schädigende Abstrahlung erzeugen.
- Das Gerät muss jegliche Abstrahlung aufnehmen, inklusive Abstrahlungen, die unerwünschte Operationen bewirken.

i Änderungen oder Modifikationen, die nicht ausdrücklich von **Hilti** erlaubt wurden, können das Recht des Anwenders einschränken, das Gerät in Betrieb zu nehmen.

12 Herstellergewährleistung

- ▶ Bitte wenden Sie sich bei Fragen zu den Gewährleistungsbedingungen an Ihren lokalen **Hilti** Partner.

Original operating instructions

1 Information about the documentation

1.1 About this documentation

- Read this documentation before initial operation or use. This is a prerequisite for safe, trouble-free handling and use of the product.
- Observe the safety instructions and warnings in this documentation and on the product.
- Always keep the operating instructions with the product and make sure that the operating instructions are with the product when it is given to other persons.

1.2 Explanation of symbols used

1.2.1 Warnings

Warnings alert persons to hazards that occur when handling or using the product. The following signal words are used:

DANGER

DANGER !

- ▶ Draws attention to imminent danger that will lead to serious personal injury or fatality.

WARNING

WARNING !

- ▶ Draws attention to a potential threat of danger that can lead to serious injury or fatality.

CAUTION

CAUTION !

- ▶ Draws attention to a potentially dangerous situation that could lead to personal injury or damage to the equipment or other property.



1.2.2 Symbols in the documentation

The following symbols are used in this document:

	Read the operating instructions before use.
	Instructions for use and other useful information
	Dealing with recyclable materials
	Do not dispose of electric equipment and batteries as household waste

1.2.3 Symbols in the illustrations

The following symbols are used in illustrations:

	These numbers refer to the corresponding illustrations found at the beginning of these operating instructions
3	The numbering reflects the sequence of operations shown in the illustrations and may deviate from the steps described in the text
	Item reference numbers are used in the overview illustrations and refer to the numbers used in the product overview section
	This symbol is intended to draw special attention to certain points when handling the product.

1.3 Product-dependent symbols

1.3.1 Symbols on the product

The following symbols can be used on the product:

	The device supports near-field communication (NFC) technology, which is compatible with Android platforms.
	Hilti Li-ion battery type series used. Observe the information given in the section headed Intended use .
Li-Ion	Li-ion battery
	Battery state of charge indicator
	On/off button
	Never use the battery as a striking tool.
	Do not drop the battery. Never use a battery that has suffered an impact or is damaged in any other way.

1.4 Sticker on the product

Laser information

	Laser class 2, based on the IEC/EN 60825-1:2014 standard and corresponding to CFR 21 Sec. 1040. Do not look straight into the laser beam.
--	--

1.5 Product information

products are designed for professional users and only trained, authorized personnel are permitted to operate, service and maintain the products. This personnel must be specifically informed about the possible hazards. The product and its ancillary equipment can present hazards if used incorrectly by untrained personnel or if used not in accordance with the intended use.

The type designation and serial number are printed on the rating plate.



- ▶ Write down the serial number in the table below. You will be required to state the product details when contacting Hilti Service or your local Hilti organization to inquire about the product.

Product information

Layout tool	PMD 200
Generation	01
Serial no.	

1.6 Declaration of conformity

We declare, on our sole responsibility, that the product described here complies with the applicable directives and standards.

Conditions: Not USA

A copy of the declaration of conformity can be found at the end of this documentation.

The technical documentation is filed and stored here:

Hilti Entwicklungsgesellschaft mbH | Tool Certification | Hiltistrasse 6 | 86916 Kaufering, Germany

2 Safety

2.1 General safety rules

⚠ WARNING! Read all safety precautions and other instructions. Failure to observe the safety instructions and other instructions can result in electric shock, fire and/or serious injury.

Keep all safety precautions and instructions for future reference.

Personal safety

- ▶ Stay alert, watch what you are doing and use common sense when operating a measuring tool. Do not use a measuring tool while you are tired or under the influence of drugs, alcohol or medication. A moment of inattention while operating the measuring tool can result in serious injuries.
- ▶ Do not allow yourself to be lulled into a false sense of security and do not flout the safety rules for tools, even if you are familiar with the tool after using it many times. Carelessness can result in serious injury within a fraction of a second.
- ▶ Keep children and other persons away from the working area.

Electrical safety

- ▶ **Do not expose the product to rain or moisture.** Water entering an electric device increases the risk of electric shock.

Using and handling the measuring tool

- ▶ Due to the principle employed, the results of measurements may be negatively affected by the surrounding conditions. This includes, for example, close proximity to products that generate powerful magnetic or electromagnetic fields, taking measurements from unsuitable surfaces and the use of unsuitable reflectors.
- ▶ When the product is brought into a warm environment from very cold conditions, or vice-versa, allow it to become acclimatized before use.
- ▶ Check the accuracy of the product if it has been dropped or subjected to other mechanical stresses.
- ▶ Do not use the product for purposes for which it was not intended. Use it only as directed and when in faultless condition.

Using and handling the cordless power tool

- ▶ Use only the specified batteries in the measuring tools. Use of other batteries can result in injury and a risk of fire.
- ▶ Recharge only with the charger specified by the manufacturer. A charger that is suitable for a certain type of battery may present a risk of fire when used with other types of battery.
- ▶ Paper clips, coins, keys, nails, screws and other small metal objects that could short-circuit the electrical contacts must be kept away from batteries that are not in use and away from battery chargers. Short-circuiting the contacts on a battery or charger can cause burn injuries or start a fire.
- ▶ Under abusive conditions, liquid may be ejected from the battery. Avoid contact with the liquid. Liquid leaking from the battery may cause skin irritation or burns.



- ▶ **Disconnect the plug from the power source and/or remove the battery before making any adjustments, changing accessories, or storing the appliance.** This precaution reduces the risk of the power tool starting accidentally.
- ▶ Remove the battery before storing or transporting the product. Store the product in a dry place where it cannot be accessed by children or unauthorized persons.

2.2 Product-specific safety instructions

Using and handling the measuring tool

- ▶ Rapidly changing measuring conditions can falsify the result of measurement.
- ▶ Keep the product clean and dry at all times.
- ▶ Always check the device settings before using it.
- ▶ Use the product only within its specified limits.

2.3 Additional safety instructions

Work area safety

- ▶ Keep the work area clean and uncluttered and watch out for supply cords routed in the work area. Carelessly routed supply cords can constitute trip hazards and lead to injuries. Measuring tools mounted on tripods can topple and be damaged if a supply cord is accidentally pulled. Make sure you are aware of everything that is happening around you when you change position while using the remote control unit.

Personal safety

- ▶ The product complies with Laser Class 2 in accordance with IEC/EN 60825-1:2014 in accordance with CFR 21 Sec. 1040 (FDA). This product may be used without need for further protective measures. Nevertheless, as with the sun, do not look directly into the light source. If you do inadvertently look into the laser beam, immediately close your eyes and move your head clear of the laser beam. Do not aim the laser beam at persons.
- ▶ If the product falls from an elevated position there is a risk of injury to persons. Use only tripods recommended by **Hilti**.
- ▶ Wear your personal protective equipment and always wear protective glasses. Depending on the type of product you are using and its purpose, wearing personal protective equipment such as a dust mask, non-slip safety shoes, hard hat, or hearing protection reduces the risk of injury.

Using and handling the measuring tool

- ▶ Maintain the measuring tool carefully. Check that moving parts are in full working order and do not jam and make sure there are no parts that are broken or damaged in such a way as to impair operation of the measuring tool. Have damaged parts repaired before using the tool. Poor maintenance of measuring tools is the cause of many accidents.
- ▶ Make sure that the scanning tool is standing firmly on all three of its rests or is correctly secured to the tripod recommended by **Hilti**.
- ▶ **To avoid inaccuracies, always make sure that the target plate is always perfectly plumb when points are marked. Use the adjusting screw and the bubble level for adjusting and checking.**
- ▶ Never use a damaged target plate. Risk of inaccurate measurement.
- ▶ **Check the accuracy of the product before use and several times during use.**
- ▶ Although the measuring tool complies with the strict requirements of the applicable directives, **Hilti** cannot entirely rule out the possibility of interference caused by powerful electromagnetic radiation, possibly leading to incorrect operation.

2.4 Careful handling and use of batteries

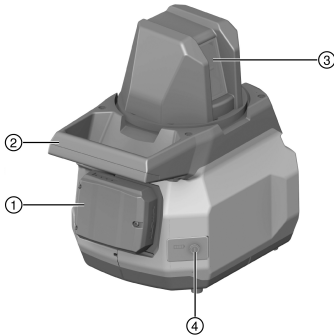
- ▶ Observe the special guidelines applicable to the transport, storage and use of lithium-ion batteries.
- ▶ Do not expose batteries to high temperatures, direct sunlight or fire.
- ▶ Do not disassemble, crush or incinerate batteries and do not subject them to temperatures over 80 °C (176 °F).
- ▶ Do not use or charge batteries that have suffered mechanical impact, have been dropped from a height or show signs of damage. In this case, always contact your **Hilti Service**.
- ▶ If the battery is too hot to touch it may be defective. Put the battery in a place where it is clearly visible and where there is no risk of fire, at an adequate distance from flammable materials. Allow the battery to cool down. If it is still too hot to touch after an hour, the battery is faulty. Contact **Hilti Service**.



3 Description

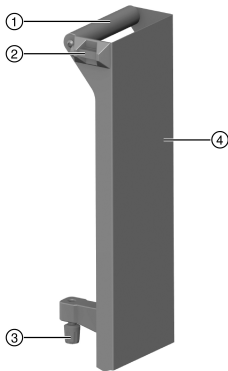
3.1 Product overview (PMD 200 layout tool) 1

- ① Battery
- ② Grip
- ③ Laser exit window
- ④ On/off button



3.2 Product overview (PMDA 200 target plate) 2

- ① Grip
- ② Bubble level
- ③ Adjusting screw
- ④ Target plate



3.3 Intended use

The product described is a layout tool that is controlled with the **PMD 200** application pre-installed on the tablet (**PMC 200**). It is designed to enable the operator to transfer points from the drawing to the jobsite without the assistance of a second person. The layout tool has a green (vertical) laser line and a built-in laser range-finder module (red dot).

- Documentation of the tablet (**PMC 200**): See the supplier's documentation (enclosed).
- With this product, use only the **Hilti** Li-ion batteries of the B 12 series stated at the end of this document.
- Use only **Hilti**-approved battery chargers to charge these batteries. More information is available from your **Hilti Store** or from: www.hilti.group



3.4 Bluetooth®


This layout tool has Bluetooth.

Bluetooth is a wireless data transfer protocol with which two Bluetooth-enabled devices can communicate with each other over a certain distance. The layout tool pairs with the tablet by means of the pre-installed **PMD 200** application.



products are delivered with Bluetooth switched on by default.

3.5 Third-party wordmarks, trademarks and logos

The **Bluetooth®** wordmark and the  logo are registered trademarks and the property of **Bluetooth SIG, Inc.** and **Hilti** has been granted a license to use these trademarks.

Google Play and **Android™** are trademarks of **Google LLC**.

All other trademarks and wordmarks used, even when not expressly stated or marked as such, are the property of their applicable owners.

3.6 Items supplied

Layout tool, 2 batteries, charger, tablet with charger and protective cover, target plate, manufacturer's certificate, operating instructions and **Hilti** case

Other system products approved for use with this product can be found at your local **Hilti Store** or at: www.hilti.group

4 Technical data

Conditions (with 2 σ standard deviation)

* favorable conditions: moderate temperature range, no strong ambient light sources (e.g. direct sunlight), bright and diffusely reflective target background

** unfavorable conditions: temperatures at the low or high end of the tolerance range, strong or direct ambient light sources, target background with very low or very high reflection

		PMD 200
Typical battery life with B 12/4.0 battery at 23 °C/73 °F		8 h
Weight in accordance with EPTA procedure 01		2.9 kg (6.4 lb)
Self-leveling range		±3.5°
Working range (radius) under favorable conditions*		25 m (85 ft)
Laser class	Line laser (green)	2
	Range-finding laser (red)	2
Output power	Line laser (green)	< 1 mW
	Range-finding laser (red)	< 1 mW
Pulse duration	Range-finding laser (red)	< 2 ns
Frequency	Range-finding laser (red)	< 100 MHz
Beam angle	Line laser (green)	90°
Wavelength	Line laser (green)	510 nm
	Range-finding laser (red)	635 nm
Beam divergence	Line laser (green)	0.05 mrad ... 0.08 mrad
	Range-finding laser (red)	0.2 mrad ... 0.45 mrad
Bluetooth version		Bluetooth Low Energy 5.0
Bluetooth power		6.31 mW



	PMD 200
Bluetooth frequency	2,400 MHz ... 2,483.5 MHz
Degree of protection (IEC 60529) without battery	IP 54
Tripod mount (BSW)	5/8 in
System measuring accuracy under favorable conditions*	±3 mm (±0.1 in)
System measuring accuracy under unfavorable conditions**	±5 mm (±0.2 in)
Storage temperature	-20 °C ... 70 °C (-4 °F ... 158 °F)
Ambient temperature for operation	-10 °C ... 40 °C (14 °F ... 104 °F)
Rated voltage	10.8 V
Rated current	350 mA
Max. site elevation	2000 m / 6560 ft AMSL
Max. humidity	80 %

4.1 Tablet

The technical data below constitute the minimum requirements for running the PMD 200 application.

	PMC 200
Operating system	Android 7.0
Bluetooth	BLE
Display resolution	1,920 x 1,200

4.2 Battery

Battery operating voltage	10.8 V
Ambient temperature for operation	-17 °C ... 60 °C (1 °F ... 140 °F)
Storage temperature	-20 °C ... 40 °C (-4 °F ... 104 °F)
Battery charging starting temperature	-10 °C ... 45 °C (14 °F ... 113 °F)

5 Preparations at the workplace

Observe the safety instructions and warnings in this documentation and on the product.

5.1 Charging the battery

1. Before charging the battery, read the operating instructions for the charger.
2. Make sure that the contacts on the battery and the contacts on the charger are clean and dry.
3. Use an approved charger to charge the battery. → page 15

5.2 Inserting the battery

WARNING

Risk of injury by short circuit or falling battery!

- ▶ Before inserting the battery, make sure that the contacts on the battery and the contacts on the product are free of foreign matter.
- ▶ Make sure that the battery always engages correctly.

1. Charge the battery fully before using it for the first time.



2. Push the battery into the product until it engages with an audible click.
3. Check that the battery is seated securely.

5.3 Removing the battery

1. Press the battery release button.
2. Remove the battery from the product.

6 Operation

Observe the safety instructions and warnings in this documentation and on the product.

6.1 Viewing detailed operating instructions,

1. For a step-by-step description of operating procedures, scan the QR code at the end of these operating instructions or follow the instructions in the Help function of the app.
 - ▶ You will be taken to the online version.
2. There is a quick-start guide to the operating procedures at the start of these operating instructions.

7 Care and maintenance

WARNING

Risk of injury with battery inserted !

- ▶ Always remove the battery before carrying out care and maintenance tasks!
-

Care and maintenance of the tool

- Carefully remove stubborn dirt from the tool.
- Carefully remove dust with a dry brush or cloth.
- Use only a slightly damp cloth to clean the casing. Do not use cleaning agents containing silicone as these may attack the plastic parts.

Care of the Li-ion batteries

- Keep the battery free from oil and grease.
- Use only a slightly damp cloth to clean the casing. Do not use cleaning agents containing silicone as these may attack the plastic parts.
- Avoid ingress of moisture.

Maintenance

- Check all visible parts and controls for signs of damage at regular intervals and make sure that they all function correctly.
- Do not operate the cordless tool if signs of damage are found or if parts malfunction. Have the tool repaired by **Hilti Service** immediately.
- After cleaning and maintenance, fit all guards or protective devices and check that they function correctly.

Cleaning the laser exit window

- ▶ Blow dust off the laser exit window.
 - ▶ Do not touch the laser exit window with your fingers.
-



Coarse cleaning materials can scratch the glass, impairing the accuracy of the device. Use only pure alcohol or water for cleaning, as other liquids can attack the plastic parts.

Observe the temperature limits when drying the equipment.

8 Transport and storage of cordless tools

Transport

- ▶ Remove the battery.
- ▶ Never transport batteries in bulk form (loose, unprotected).
- ▶ Check tools and batteries for damage before use after long periods of transport.



Storage

WARNING

Accidental damage caused by defective or leaking batteries !

- ▶ Always store your products with the batteries removed!
-
- ▶ Store the tool and battery in a place that is as cool and dry as possible.
 - ▶ Never store batteries in direct sunlight, on heating units or behind a window pane.
 - ▶ Store the tool and batteries in a place where they cannot be accessed by children or unauthorized persons.
 - ▶ Check the tool and batteries for damage before use after long periods of storage.

9 Troubleshooting

If the trouble you are experiencing is not listed in this table or you are unable to remedy the problem by yourself, please contact **Hilti Service**.

Trouble or fault	Possible cause	Action to be taken
Layout tool and/or tablet cannot be switched on.	The battery is low.	▶ Charge the battery.
The PMD 200 app is not available.	The app is in a submenu on the tablet.	▶ Look for the PMD 200 app in the tablet's submenu.
	The app was uninstalled.	▶ Download the PMD 200 app again from the Google Play store.
Wrong language in the app	Language setting of the tablet	▶ Change the language in the tablet settings. If the language is not supported, English is used by default in the app.
The app is not working.	Software malfunction	▶ Shut the app down completely and then restart it.
	End User License Agreement not accepted	▶ Accept the End User License Agreement.
Unexpected closure of the app.	Tablet's power saving mode is activated	▶ Deactivate the power saving mode in the tablet settings.
Layout tool and tablet cannot be paired.	Layout tool is switched off.	▶ Switch the layout tool on.
	Layout tool is experiencing a fault.	▶ Switch the layout tool off and then on again. If the problem persists, consult Hilti Service .
	Too far away from the layout tool	▶ Move considerably closer to the layout tool.
	Wrong layout tool selected	▶ Check that you have selected the right layout tool (serial number).
Layout tool cannot level.	The surface is uneven or too steeply sloping.	▶ Place the layout tool on an even, horizontal surface.
Layout tool cannot measure.	Lighting conditions on site are too bright.	▶ Darken or shade the working area.
	Unsuitable target surface	▶ Change the target surface (e.g. white paper).
Red laser dot or green laser line not visible.	Lighting conditions on site are too bright.	▶ Darken or shade the working area.
	Layout tool and tablet are not paired	▶ Pair layout tool and tablet.
	Layout tool is experiencing a fault.	▶ Switch the layout tool off and then on again. If the problem persists, consult Hilti Service .



Trouble or fault	Possible cause	Action to be taken
Green laser line is not perfectly vertical.	Leveling faulty	▶ Switch the layout tool off and then on again. If the problem persists, consult Hilti Service.
	Layout tool is experiencing a fault.	▶ Switch the layout tool off and then on again. If the problem persists, consult Hilti Service.
The green laser line and the red laser dot are not perfectly superimposed. (Deviations of +/- 1-2 mm (0.04-0.08 in) are normal.)	Layout tool is experiencing a fault.	▶ Switch the layout tool off and then on again. If the problem persists, consult Hilti Service. ▶ Make sure that the layout tool is checked at regular intervals.
Layout points are not correct / existing layout points are not correct after a repositioning	Target plate not leveled	▶ Before each marking, level the target plate with the adjusting screw.
	Target plate is damaged	▶ Check the target plate for deformation; replace it if necessary.
	The control line is too short	▶ Exit the current layout. Repeat station setting of the layout tool with a longer control line.
	The layout tool was moved	▶ Exit the current layout. Repeat station setting of the layout tool.

10 Disposal

WARNING

Risk of injury due to incorrect disposal! Health hazards due to escaping gases or liquids.

- ▶ DO NOT send batteries through the mail!
- ▶ Cover the terminals with a non-conductive material (such as electrical tape) to prevent short circuiting.
- ▶ Dispose of your battery out of the reach of children.
- ▶ Dispose of the battery at your **Hilti Store**, or consult your local governmental garbage disposal or public health and safety resources for disposal instructions.

Most of the materials from which **Hilti** products are manufactured can be recycled. The materials must be correctly separated before they can be recycled. In many countries, your old tools, machines or appliances can be returned to **Hilti** for recycling. Ask **Hilti** Service or your Hilti sales representative for further information.



- ▶ Do not dispose of power tools, electronic equipment or batteries as household waste!

11 FCC statement (applicable in US) / IC statement (applicable in Canada)

This device has been tested and found to comply with the limits for a class A digital device, pursuant to part 15 of the FCC rules. These limits are intended to ensure adequate protection against electromagnetic interference when the device is operated in areas used for commercial purposes. This equipment generates, uses, and can radiate radio frequency energy and, if not installed and used in accordance with the instructions, may cause interference to radio communications. The user must bear costs incurred due to interference that operation of this device in residential areas can cause.

This device is in compliance with paragraph 15 of the FCC rules and the RSS-210 specifications of ISED.

Operation is subject to the following two conditions:

- This device shall cause no harmful interference.
- This device must accept any interference received, including interference that may cause undesired operation.



Changes or modifications not expressly approved by **Hilti** may restrict the user's authorization to operate the equipment.

12 Manufacturer's warranty

- ▶ Please contact your local **Hilti** representative if you have questions about the warranty conditions.

Manual de instrucciones original

1 Información sobre la documentación

1.1 Acerca de esta documentación

- Lea detenidamente esta documentación antes de la puesta en servicio. Ello es imprescindible para un trabajo seguro y un manejo sin problemas.
- Respete las indicaciones de seguridad y las advertencias presentes en esta documentación y en el producto.
- Conserve este manual de instrucciones siempre junto con el producto y entregue el producto a otras personas siempre acompañado del manual.

1.2 Explicación de símbolos

1.2.1 Avisos

Las advertencias de seguridad advierten de peligros derivados del manejo del producto. Se utilizan las siguientes palabras de peligro:

PELIGRO

PELIGRO !

- ▶ Término utilizado para un peligro inminente que puede ocasionar lesiones graves o incluso la muerte.

ADVERTENCIA

ADVERTENCIA !

- ▶ Término utilizado para un posible peligro que puede ocasionar lesiones graves o incluso la muerte.

PRECAUCIÓN

PRECAUCIÓN !

- ▶ Término utilizado para una posible situación peligrosa que puede ocasionar lesiones o daños materiales.

1.2.2 Símbolos en la documentación

En esta documentación se utilizan los siguientes símbolos:

	Leer el manual de instrucciones antes del uso
	Indicaciones de uso y demás información de interés
	Manejo con materiales reutilizables
	No tirar las herramientas eléctricas y las baterías junto con los desperdicios domésticos

1.2.3 Símbolos en las figuras

En las figuras se utilizan los siguientes símbolos:

- 2** Estos números hacen referencia a la figura correspondiente incluida al principio de este manual



3	La numeración describe el orden de los pasos de trabajo en la imagen y puede ser diferente de los pasos descritos en el texto
	Los números de posición se utilizan en la figura Vista general y los números de la leyenda están explicados en el apartado Vista general del producto
	Preste especial atención a este símbolo cuando utilice el producto.

1.3 Símbolos del producto

1.3.1 Símbolos en el producto

En el producto se pueden utilizar los siguientes símbolos:

	La herramienta es apta para la tecnología NFC, que es compatible con plataformas Android.
	Serie utilizada de baterías de Ion-Litio Hilti . Consulte las indicaciones del capítulo Uso conforme a las prescripciones .
Li-Ion	Batería de Ion-Litio
	Indicador del estado de la batería
	Tecla de encendido/apagado
	Nunca utilice la batería como herramienta de percusión.
	No deje que la batería se caiga. No utilice baterías que hayan recibido algún golpe ni que estén dañadas de alguna otra forma.

1.4 Adhesivo en el producto

Información sobre el láser

LASER 2		Clase de láser 2, según la norma IEC/EN 60825-1:2014 y conforme con la norma CFR 21 art. 1040. No mire el haz de luz.
-------------------	--	--

1.5 Información del producto

Los productos han sido diseñados para usuarios profesionales y solo personal autorizado y debidamente formado puede utilizarlos y llevar a cabo su mantenimiento y conservación. Este personal debe estar especialmente instruido en lo referente a los riesgos de uso. La utilización del producto y sus dispositivos auxiliares puede conllevar riesgos para el usuario en caso de manejarse de forma inadecuada por personal no cualificado o utilizarse para usos diferentes a los que están destinados.

La denominación del modelo y el número de serie están indicados en la placa de identificación.

- ▶ Escriba el número de serie en la siguiente tabla. Necesitará los datos del producto para realizar consultas a nuestros representantes o al Departamento de Servicio Técnico.

Datos del producto

Herramienta de replanteo	PMD 200
Generación	01
N.º de serie.	

1.6 Declaración de conformidad

Bajo nuestra exclusiva responsabilidad, declaramos que el producto aquí descrito cumple con las directivas y normas vigentes.



Encontrará una reproducción de la declaración de conformidad al final de esta documentación.

La documentación técnica se encuentra depositada aquí:

Hilti Entwicklungsgesellschaft mbH | Zulassung Geräte | Hiltistraße 6 | 86916 Kaufering, DE

2 Seguridad

2.1 Medidas de seguridad generales

⚠ ¡ADVERTENCIA! Lea con atención todas las instrucciones e indicaciones de seguridad. Si no se tienen en cuenta las instrucciones e indicaciones de seguridad, podrían producirse descargas eléctricas, incendios o lesiones graves.

Conserve todas las instrucciones e indicaciones de seguridad para futuras consultas.

Seguridad de las personas

- ▶ Permanezca vigilante, preste atención durante el trabajo y sea prudente al trabajar con una herramienta de medición. No utilice ninguna herramienta de medición si está cansado o después de haber consumido drogas, alcohol o medicamentos. Un momento de descuido al utilizar la herramienta de medición puede producir graves lesiones.
- ▶ No se crea a salvo de riesgos ni pase por alto ninguna de las normas de seguridad relativas a las herramientas, aun cuando esté familiarizado con la herramienta y tenga larga experiencia en su uso. Una actuación negligente puede provocar lesiones graves en una fracción de segundo.
- ▶ Mantenga a los niños y otras personas alejados del área de trabajo.

Seguridad eléctrica

- ▶ **No exponga el producto a la lluvia ni a la humedad.** Existe el peligro de recibir una descarga eléctrica si penetran ciertos líquidos en la herramienta eléctrica.

Uso y manejo de la herramienta de medición

- ▶ Los resultados de la medición pueden verse afectados por determinadas condiciones del entorno. Entre ellas se encuentran, p. ej., la proximidad de productos que generen fuertes campos magnéticos o electromagnéticos, la medición sobre superficies de trabajo inapropiadas o el uso de reflectores inadecuados.
- ▶ Si el producto pasa de estar sometido a un frío intenso a un entorno más cálido o viceversa, deje que se aclimate antes de utilizarlo.
- ▶ Después de sufrir una caída u otros impactos mecánicos debe comprobar la precisión del producto.
- ▶ No utilice el producto para fines no previstos, sino únicamente de forma reglamentaria y en perfecto estado.

Uso y manejo de la herramienta de batería

- ▶ Utilice únicamente las baterías previstas para las herramientas de medición. El uso de otro tipo de baterías conlleva riesgo de lesiones e incendio.
- ▶ Cargue las baterías únicamente con los cargadores recomendados por el fabricante. Existe riesgo de incendio al intentar cargar baterías de un tipo diferente al previsto para el cargador.
- ▶ Mantenga los cargadores y las baterías que no utilice alejados de clips, monedas, llaves, clavos, tornillos u otros objetos metálicos pequeños que pudieran puentear los contactos. El cortocircuito de los contactos de baterías o cargadores puede provocar quemaduras e incendios.
- ▶ La utilización inadecuada de la batería puede provocar fugas de líquido. Evite el contacto con este líquido. El líquido de la batería puede irritar la piel o producir quemaduras.
- ▶ **Extraiga el enchufe de la toma de corriente o retire la batería antes de efectuar cualquier ajuste en la herramienta, cambiar accesorios o en caso de no utilizar la herramienta durante un tiempo prolongado.** Esta medida preventiva evita el riesgo de conexión accidental de la herramienta eléctrica.
- ▶ Extraiga la batería cuando el producto se vaya a almacenar y a transportar. Guarde el producto en un lugar seco y fuera del alcance de niños y personas no autorizadas.

2.2 Indicaciones de seguridad específicas del producto

Uso y manejo de la herramienta de medición

- ▶ Un cambio rápido en las condiciones de medición puede alterar el resultado de la medición.
- ▶ Mantenga el producto siempre limpio y seco.
- ▶ Compruebe la configuración del equipo antes de utilizarlo.



- ▶ Utilice el producto solo dentro de los límites de aplicación definidos.

2.3 Indicaciones de seguridad adicionales

Seguridad en el puesto de trabajo

- ▶ Mantenga el área de trabajo limpia y libre de objetos. No olvide prestar atención a los cables de red colocados en la zona. Los cables de red dispuestos incorrectamente pueden provocar tropiezos y lesiones, y además pueden provocar que las herramientas de medición instaladas sobre trípodes se caigan y resulten dañadas. Si utiliza el control a distancia mientras camina, no pierda de vista su entorno.

Seguridad de las personas

- ▶ El producto pertenece a la clase de láser 2 según IEC/EN 60825-1:2014 según CFR 21 art. 1040 (FDA). Estos productos se pueden utilizar sin ninguna medida de protección adicional. A pesar de ello, no se deberá mirar directamente a la fuente de luz, como sucede también en el caso del sol. En caso de contacto directo con los ojos, ciérrelos y aparte la cabeza del área de radiación. No dirija el rayo láser hacia las personas.
- ▶ La caída del producto desde una altura elevada puede provocar lesiones en las personas. Utilice únicamente los trípodes recomendados por **Hilti**.
- ▶ Utilice el equipo de protección individual adecuado y lleve siempre gafas protectoras. El uso de un equipo de protección individual, como mascarilla antipolvo, calzado de seguridad con suela antideslizante, casco o protectores auditivos, adecuado para el tipo y el uso de la herramienta reduce sustancialmente el riesgo de sufrir lesiones.

Uso y manejo de la herramienta de medición

- ▶ Cuide la herramienta de medición adecuadamente. Compruebe si las piezas móviles de la herramienta funcionan correctamente y sin atascarse, y si existen piezas rotas o deterioradas que pudieran afectar al funcionamiento de la herramienta de medición. Encargue la reparación de las piezas defectuosas antes de usar la herramienta. Muchos accidentes son consecuencia de un mantenimiento inadecuado de la herramienta de medición.
- ▶ Asegúrese de que la herramienta se apoye de manera estable en el suelo sobre los tres puntos de apoyo o que esté fijada correctamente al trípode recomendado por **Hilti**.
- ▶ **Para evitar inexactitudes en la medición, asegúrese de que la diana esté siempre perfectamente nivelada en vertical al marcar los puntos. Utilice para ello el tornillo de ajuste y el nivel montado.**
- ▶ No utilice nunca una diana dañada. De lo contrario las mediciones pueden no ser exactas.
- ▶ **Compruebe la precisión del producto antes de utilizarlo o de realizar mediciones, y en diversas ocasiones durante la medición.**
- ▶ Si bien la herramienta de medición cumple los estrictos requisitos de las directivas pertinentes, **Hilti** no puede excluir la posibilidad de que la herramienta se vea afectada por una radiación intensa que pudiera ocasionar un funcionamiento inadecuado.

2.4 Manipulación y utilización segura de las baterías

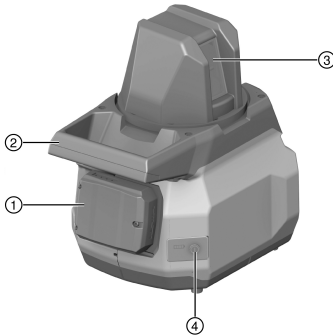
- ▶ Tenga en cuenta las directivas especiales en materia de transporte, almacenamiento y manejo de las baterías de Ion-Litio.
- ▶ Mantenga las baterías alejadas de altas temperaturas, radiación solar directa y fuego.
- ▶ Las baterías no se deben destruir, comprimir, calentar por encima de 80 °C (176 °F) o quemar.
- ▶ No utilice ni cargue baterías que hayan recibido algún golpe, que hayan caído desde una altura superior a un metro o que estén dañadas de alguna otra forma. En este caso, póngase siempre en contacto con el **Hilti Servicio Técnico**.
- ▶ Si al tocar la batería detecta que está muy caliente, puede deberse a una avería en la misma. Coloque la batería en un lugar visible, no inflamable, a suficiente distancia de otros materiales inflamables. Deje que la batería se enfríe. Si, después de una hora, la herramienta sigue estando demasiado caliente para tocarla significa que está averiada. Póngase en contacto con el **Servicio Técnico de Hilti**.



3 Descripción

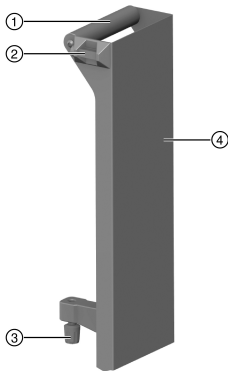
3.1 Descripción general del producto (herramienta de replanteo PMD 200) 1

- ① Batería
- ② Empuñadura
- ③ Cristal del orificio de salida del láser
- ④ Tecla de encendido/apagado



3.2 Vista general del producto (diana PMDA 200) 2

- ① Asa de transporte
- ② Burbuja del nivelador
- ③ Tornillo de ajuste
- ④ Diana



3.3 Uso conforme a las prescripciones

El producto descrito es una herramienta de replanteo que se controla con la aplicación preinstalada **PMD 200** en la tableta (**PMC 200**). Su función es transferir puntos de un plano a la obra con una sola persona. La herramienta de replanteo cuenta con una línea láser (vertical) verde y un módulo láser de medición de distancias integrado (punto rojo).

- Documentación de la tableta (**PMC 200**): Véase la documentación adjunta del fabricante.
- Para este producto utilice únicamente las baterías de Ion-Litio de **Hilti** de la serie B 12 indicadas al final de la documentación.



- Para estas baterías, utilice exclusivamente los cargadores suministrados por **Hilti**. Encontrará más información en la **Hilti Store** o en **www.hilti.group**

3.4 Bluetooth®

Esta herramienta de replanteo está dotada de Bluetooth.

Bluetooth es una tecnología inalámbrica para transferencia de datos, con la que dos dispositivos aptos pueden comunicarse entre sí en un margen de distancia determinado. La conexión de la herramienta de replanteo con la tableta se realiza mediante la aplicación preinstalada **PMD 200**.

Los productos se entregan con el Bluetooth activado.

3.5 Marcas de diseño y nominativas de terceros

La marca nominativa **Bluetooth®** y el logotipo son marcas comerciales registradas propiedad de **Bluetooth SIG, Inc.** y **Hilti** dispone de la licencia correspondiente para hacer uso de estas.

Google Play y **Android™** son marcas comerciales de **Google LLC**.

Aunque no se hayan identificado de manera expresa como tales, todas las demás marcas comerciales y nominativas utilizadas serán propiedad de su correspondiente titular.

3.6 Suministro

Herramienta de replanteo, 2 baterías, cargador, tableta con cargador y funda protectora, diana, certificado del fabricante, manual de instrucciones y maletín **Hilti**

Encontrará otros productos del sistema autorizados para su producto en su **Hilti Store** o en Internet, en: **www.hilti.group**

4 Datos técnicos

Condiciones (con 2 σ de desviación estándar)

* Condiciones favorables: rango de temperaturas moderado, sin fuentes de luz ambiente intensas (p. ej. radiación solar directa), superficie objetivo reflectante iluminada y difusa

** Condiciones desfavorables: temperaturas en el margen de tolerancia inferior o superior, fuentes de luz ambiente intensas o directas, superficie objetivo con una reflexión excesiva o insuficiente

		PMD 200
Tiempo de funcionamiento medio con batería B 12/4.0 a 23 °C/73 °F		8 h
Peso según el procedimiento EPTA 01		2,9 kg (6,4 lb)
Zona de nivelación		±3,5°
Área de trabajo (radio) en condiciones favorables*		25 m (85 ft)
Clase de láser	Láser de línea (verde)	2
	Láser de distancia (rojo)	2
Potencia de salida	Láser de línea (verde)	< 1 mW
	Láser de distancia (rojo)	< 1 mW
Duración del impulso	Láser de distancia (rojo)	< 2 ns
Frecuencia	Láser de distancia (rojo)	< 100 MHz
Ángulo de dispersión	Láser de línea (verde)	90°
Longitud de onda	Láser de línea (verde)	510 nm
	Láser de distancia (rojo)	635 nm
Divergencia del haz de luz	Láser de línea (verde)	0,05 mrad ... 0,08 mrad
	Láser de distancia (rojo)	0,2 mrad ... 0,45 mrad



	PMD 200
Versión de Bluetooth	Bluetooth Low Energy 5.0
Potencia de Bluetooth	6,31 mW
Frecuencia de Bluetooth	2.400 MHz ... 2.483,5 MHz
Clase de protección (IEC 60529) sin batería	IP 54
Alojamiento para trípode (BSW)	5/8 in
Precisión del sistema en condiciones favorables*	±3 mm (±0,1 in)
Precisión del sistema en condiciones desfavorables**	±5 mm (±0,2 in)
Temperatura de almacenamiento	-20 °C ... 70 °C (-4 °F ... 158 °F)
Temperatura ambiente en funcionamiento	-10 °C ... 40 °C (14 °F ... 104 °F)
Tensión nominal	10,8 V
Corriente nominal	350 mA
Máx. altura de operación	2000 m sobre el nivel del mar/6560 pies sobre el nivel de mar
Máx. humedad	80 %

4.1 Tableta

Los siguientes datos técnicos son los requisitos mínimos para ejecutar la aplicación PMD 200.

	PMC 200
Sistema operativo	Android 7.0
Bluetooth	BLE
Resolución de la pantalla	1.920 x 1.200

4.2 Batería

Tensión de servicio de la batería	10,8 V
Temperatura ambiente en funcionamiento	-17 °C ... 60 °C (1 °F ... 140 °F)
Temperatura de almacenamiento	-20 °C ... 40 °C (-4 °F ... 104 °F)
Temperatura de la batería al comenzar la carga	-10 °C ... 45 °C (14 °F ... 113 °F)

5 Preparación del trabajo

Respete las indicaciones de seguridad y las advertencias presentes en esta documentación y en el producto.

5.1 Carga de la batería

1. Antes de cargarla, lea el manual de instrucciones del cargador.
2. Asegúrese de que los contactos de la batería y del cargador estén limpios y secos.
3. Cargue la batería en un cargador autorizado. → página 25



5.2 Colocación de la batería

ADVERTENCIA

Riesgo de lesiones por cortocircuito o caída de la batería.

- ▶ Antes de insertar la batería, asegúrese de que los contactos de la batería y del producto estén libres de cuerpos extraños.
- ▶ Asegúrese de que la batería encaje siempre correctamente.

1. Cargue por completo la batería antes de la primera puesta en servicio.
2. Introduzca la batería en el producto hasta que encaje de forma audible.
3. Compruebe que la batería está bien colocada.

5.3 Extracción de la batería

1. Pulse la tecla de desbloqueo de la batería.
2. Retire la batería del producto.

6 Manejo

Respete las indicaciones de seguridad y las advertencias presentes en esta documentación y en el producto.

6.1 Ver las instrucciones detalladas del manual,

1. Para obtener una descripción detallada de los pasos de manejo, escanee el código QR que se encuentra al final de este manual de instrucciones o utilice la función de ayuda de la aplicación.
 - ▶ Se le redirigirá a la versión en línea.
2. Hay una guía rápida de los pasos de manejo al principio de este manual de instrucciones.

7 Cuidado y mantenimiento

ADVERTENCIA

Riesgo de lesiones con la batería colocada !

- ▶ Extraiga siempre la batería antes de llevar a cabo tareas de cuidado y mantenimiento.

Mantenimiento de la herramienta

- Retire con cuidado la suciedad incrustada.
- Retire con cuidado el polvo con un cepillo seco o un paño.
- Limpie la carcasa utilizando únicamente un paño ligeramente humedecido. No utilice limpiadores que contengan silicona, ya que esta podría afectar a las piezas de plástico.

Cuidado de las baterías de Ion-Litio

- Mantenga la batería limpia y sin residuos de aceite o grasa.
- Limpie la carcasa utilizando únicamente un paño ligeramente humedecido. No utilice limpiadores que contengan silicona, ya que esta podría afectar a las piezas de plástico.
- Evite la penetración de humedad.

Mantenimiento

- Compruebe con regularidad si las piezas visibles están dañadas o si los elementos de manejo funcionan correctamente.
- No utilice la herramienta de batería si presenta daños o fallos que afecten al funcionamiento. Llévela de inmediato al Servicio Técnico de **Hilti** para que la reparen.
- Coloque todos los dispositivos de protección después de las tareas de cuidado y mantenimiento y compruebe su correcto funcionamiento.

Limpieza del cristal del orificio de salida del láser

- ▶ Sople el polvo del cristal del orificio de salida del láser.
- ▶ No toque el cristal del orificio de salida del láser con los dedos.



Un material de limpieza muy áspero podría arañar el cristal, con la consecuente pérdida de precisión de la herramienta. No utilice otros líquidos distintos del alcohol puro o el agua, ya que podrían dañar las piezas de plástico.

Seque su equipo teniendo en cuenta los valores límite de temperatura.



8 Transporte y almacenamiento de las herramientas alimentadas por batería

Transporte

- ▶ Retire las baterías.
- ▶ No transporte nunca las baterías sin embalaje.
- ▶ Compruebe si la herramienta o las baterías presentan daños tras haber sido transportadas durante mucho tiempo.

Almacenamiento



ADVERTENCIA

Daños imprevistos debido a una batería defectuosa o agotada !

- ▶ Guarde su productos siempre sin batería.
- ▶ Guarde la herramienta y las baterías en un lugar lo más seco y fresco posible.
- ▶ No guarde nunca las baterías en un lugar expuesto al sol, sobre un radiador o detrás de una luna de cristal.
- ▶ Guarde la herramienta y las baterías fuera del alcance de niños y personas no autorizadas.
- ▶ Compruebe si la herramienta o las baterías presentan daños tras haber sido almacenadas durante mucho tiempo.

9 Ayuda en caso de averías

Si se producen averías que no estén incluidas en esta tabla o que no pueda solucionar usted, diríjase a nuestro Servicio Técnico de **Hilti**.

Anomalia	Posible causa	Solución
La herramienta de replanteo o la tableta no se pueden encender.	La batería está agotada.	▶ Cargue la batería.
La aplicación PMD 200 no está disponible.	La aplicación se encuentra en un submenú de la tableta.	▶ Busque la aplicación PMD 200 en el submenú de la tableta.
	La aplicación se ha desinstalado.	▶ Descarga la aplicación PMD 200 de nuevo desde Google Play.
Idioma incorrecto en la aplicación	Configuración del idioma de la tableta	▶ Cambie el idioma en los ajustes de la tableta. Si el idioma no es compatible, la aplicación utilizará el inglés automáticamente.
La aplicación no funciona.	Fallo de software	▶ Cierre la aplicación por completo y vuelva a iniciarla de nuevo.
	Acuerdo de usuario no aceptado	▶ Acepte el acuerdo de usuario.
La aplicación se cierra inesperadamente.	El modo de ahorro de energía en la tableta está activado	▶ Desactive el modo de ahorro de energía en los ajustes de la tableta.
La herramienta de replanteo y la tableta no se pueden conectar.	La herramienta de replanteo está apagada.	▶ Encienda la herramienta de replanteo.
	La herramienta de replanteo presenta un error.	▶ Apague la herramienta de replanteo y vuélvala a encender. Si esto no resuelve el problema, contacte con el servicio de Hilti .
	La distancia a la herramienta de replanteo es demasiado grande	▶ Acérquese más a la herramienta de replanteo.
	Se ha seleccionado la herramienta de replanteo incorrecta.	▶ Compruebe que ha seleccionado la herramienta de replanteo correcta (número de serie).



Anomalía	Posible causa	Solución
La herramienta de replanteo no puede nivelar.	La superficie es desigual o demasiado inclinada.	► Coloque la herramienta de replanteo en una superficie plana horizontal.
La herramienta de replanteo no puede medir.	Las condiciones de iluminación de la obra son demasiado claras.	► Oscurezca o sombree el área de trabajo.
	Superficie de medición inadecuada	► Cambie la superficie de medición (p. ej., papel blanco).
El punto láser rojo o la línea láser verde no son visibles.	Las condiciones de iluminación de la obra son demasiado claras.	► Oscurezca o sombree el área de trabajo.
	La herramienta de replanteo y la tableta no están conectadas	► Conecte la herramienta de replanteo y la tableta.
	La herramienta de replanteo presenta un error.	► Apague la herramienta de replanteo y vuélvala a encender. Si esto no resuelve el problema, contacte con el servicio de Hilti .
La línea láser verde no es del todo vertical.	Nivelación defectuosa	► Apague y vuelva a encender la herramienta de replanteo. Si esto no resuelve el problema, contacte con el servicio de Hilti .
	La herramienta de replanteo presenta un error.	► Apague la herramienta de replanteo y vuélvala a encender. Si esto no resuelve el problema, contacte con el servicio de Hilti .
La línea láser verde y el punto láser rojo no están perfectamente superpuestos. (Las desviaciones de +/- 1-2 mm (0,04-0,08 pulgadas) son normales.)	La herramienta de replanteo presenta un error.	► Apague y vuelva a encender la herramienta de replanteo. Si esto no resuelve el problema, contacte con el servicio de Hilti . ► Procure encargar una inspección periódica de la herramienta de replanteo.
Los puntos de replanteo no son correctos/los puntos de replanteo existentes no son correctos después del reposicionamiento	La diana no está nivelada	► Nivele la diana antes de cada marcado con el tornillo de ajuste.
	La diana está dañada	► Compruebe que la diana no se haya deformado y reemplácela si es necesaria.
	La línea de referencia es demasiado corta	► Salga del replanteo actual. Vuelva a colocar la herramienta de replanteo con una línea de referencia más larga.
	Se ha movido la herramienta de replanteo	► Salga del replanteo actual. Vuelva a colocar la herramienta de replanteo.

10 Reciclaje

ADVERTENCIA

Riesgo de lesiones por un reciclaje indebido. Riesgo para la salud debido a escapes de gases o líquidos.

- No envíe baterías dañadas bajo ningún concepto.
- Cubra las conexiones con un material no conductor para evitar cortocircuitos.
- Deshágase de las baterías de tal forma que no terminen en manos de niños.
- Elimine la batería en su **Hilti Store** o diríjase a su empresa de desechos.

Los productos **Hilti** están fabricados en su mayor parte con materiales reutilizables. La condición para dicha reutilización es una separación adecuada de los materiales. En muchos países, **Hilti** recoge las



herramientas usadas para su recuperación. Pregunte al Servicio de Atención al Cliente de **Hilti** o a su asesor de ventas.



- ▶ No deseche las herramientas eléctricas, los aparatos eléctricos ni las baterías junto con los residuos domésticos.

11 Indicación FCC (válida en EE. UU.)/indicación IC (válida en Canadá)



En las pruebas realizadas, esta herramienta ha cumplido los valores límite que se estipulan en el apartado 15 de la normativa FCC para herramientas digitales de la clase A. Estos valores límites garantizan una protección adecuada frente a las perturbaciones electromagnéticas durante el funcionamiento en entornos comerciales. Las herramientas de este tipo generan y utilizan altas frecuencias y pueden por tanto emitirlos. Por esta razón, pueden provocar anomalías en la recepción radiofónica si no se han instalado y puesto en funcionamiento según las especificaciones correspondientes. El uso de esta herramienta en entornos residenciales puede provocar averías para cuya subsanación se requiere la intervención del usuario.

Este dispositivo está sujeto al párrafo 15 de la normativa FCC y a las especificaciones RSS-210 del ISED. La puesta en servicio está sujeta a las dos condiciones siguientes:

- Esta herramienta no debe generar ninguna radiación nociva para la salud.
- La herramienta debe absorber cualquier tipo de radiación, incluso las provocadas por operaciones no deseadas.



Los cambios o modificaciones que no cuenten con la autorización expresa de **Hilti** pueden limitar el derecho del usuario a poner la herramienta en funcionamiento.

12 Garantía del fabricante

- ▶ Si tiene alguna consulta acerca de las condiciones de la garantía, póngase en contacto con su sucursal local de **Hilti**.

Originele handleiding

1 Informatie over documentatie

1.1 Over deze documentatie

- Lees voor ingebruikname deze documentatie door. Dit is vereist voor veilig werken en storingsvrij gebruik.
- De veiligheidsinstructies en waarschuwingsaanwijzingen in deze documentatie en op het product in acht nemen.
- De handleiding altijd bij het apparaat bewaren en het product alleen met deze handleiding aan andere personen doorgeven.

1.2 Verklaring van de tekens

1.2.1 Waarschuwingsaanwijzingen

Waarschuwingsaanwijzingen waarschuwen voor gevaren bij de omgang met het product. De volgende signaalwoorden worden gebruikt:



GEVAAR

GEVAAR !

- ▶ Voor een direct dreigend gevaar dat tot ernstig letsel of tot de dood leidt.



WAARSCHUWING

WAARSCHUWING !

- ▶ Voor een mogelijke gevaar dat tot ernstig letsel of tot de dood kan leiden.



ATTENTIE

ATTENTIE !

- Voor een eventueel gevaarlijke situatie die tot letsel of tot materiële schade kan leiden.

1.2.2 Symbolen in de documentatie

De volgende symbolen worden in deze documentatie gebruikt:

	Handleiding vóór gebruik lezen
	Gebruikstips en andere nuttige informatie
	Omgang met recyclebare materialen
	Elektrisch gereedschap en accu 's niet met het huisvuil meegeven

1.2.3 Symbolen in afbeeldingen

De volgende symbolen worden in afbeeldingen gebruikt:

	Deze nummers verwijzen naar de betreffende afbeelding aan het begin van deze handleiding
	De nummering geeft een volgorde van de arbeidsstappen in de afbeelding weer en kan van de arbeidsstappen in de tekst afwijken
	Positienummers worden in de afbeelding Overzicht gebruikt en verwijzen naar de nummers van de legenda in het hoofdstuk Productoverzicht
	Dit teken vraagt om uw bijzondere aandacht bij de omgang met het product.

1.3 Productafhankelijke symbolen

1.3.1 Symbolen op het product

De volgende symbolen kunnen op het product worden gebruikt:

	Het apparaat ondersteunt NFC-technologie die compatibel is met Android-platforms.
	Gebruikte Hilti Li-ion-accu typeserie. Neem de aanwijzingen in het hoofdstuk Correct gebruik in acht.
	Li-ion-accu
	Accutoestandsweergave
	Aan/uit-toets
	Gebruik de accu nooit als hamer.
	Laat de accu niet vallen. Gebruik geen accu die een klap gekregen heeft of anderszins beschadigd is.

1.4 Stickers op het product

Laser-informatie

	LASER 2		<p>Laserklasse 2, gebaseerd op de norm IEC/EN 60825-1:2014 en voldoet aan CFR 21 § 1040.</p> <p>Niet in de straal kijken.</p>
--	-------------------	--	---

1.5 Productinformatie

producten zijn bestemd voor de professionele gebruiker en mogen alleen door geautoriseerd, vakkundig geschoold personeel bediend, onderhouden en gerepareerd worden. Dit personeel moet speciaal



op de hoogte zijn gesteld van de mogelijke gevaren. Het product en zijn hulpmiddelen kunnen gevaar opleveren als ze door ongeschoolde personen op ondeskundige wijze of niet volgens de voorschriften worden gebruikt.

De typeaanduiding en het serienummer staan op het typeplaatje.

- ▶ Voer het serienummer in de volgende tabel in. De productinformatie is nodig bij vragen aan onze dealers of service-centers.

Productinformatie

Meetapparatuur	PMD 200
Generatie	01
Serienr.	

1.6 Conformiteitsverklaring

Als de uitsluitend verantwoordelijken voor dit product verklaren wij dat het voldoet aan de geldende voorschriften en normen.

Voorwaarden: Niet USA

Een afbeelding van de Conformiteitsverklaring vindt u aan het einde van deze documentatie.

De technische documentatie is hier te vinden:

Hilti Entwicklungsgesellschaft mbH | Zulassung Geräte | Hiltistraße 6 | 86916 Kaufering, DE

2 Veiligheid

2.1 Algemene veiligheidsmaatregelen

⚠ WAARSCHUWING! Lees alle aanwijzingen en veiligheidsvoorschriften. Wanneer de veiligheidsvoorschriften en aanwijzingen niet in acht worden genomen, kan dit een elektrische schok, brand en/of ernstig letsel tot gevolg hebben.

Bewaar alle veiligheidsinstructies en voorschriften goed.

Veiligheid van personen

- ▶ Wees alert, let goed op wat u doet en ga met verstand te werk bij het gebruik van meetapparatuur. Gebruik geen meetapparatuur wanneer u moe bent of onder invloed bent van drugs, alcohol of medicijnen. Een moment van onoplettendheid bij het gebruik van de meetapparatuur kan tot ernstig letsel leiden.
- ▶ Waak voor een foutief gevoel van veiligheid, negeer de veiligheidsregels voor elektrische apparaten niet, ook niet als u na veelvuldig gebruik met het apparaat vertrouwd bent. Achteloos handelen kan binnen een fractie van een seconden leiden tot ernstig letsel.
- ▶ Houd kinderen en andere personen uit de buurt van het werkgebied.

Elektrische veiligheid

- ▶ **Houd het product uit de buurt van regen en vocht.** Het binnendringen van water in het elektrische gereedschap vergroot het risico op een elektrische schok.

Gebruik en hantering van de meetapparatuur

- ▶ De meetresultaten kunnen door bepaalde omgevingsparameters worden beïnvloed. Daartoe behoren bijv. de aanwezigheid van producten die sterke magnetische of elektromagnetische velden opwekken, het meten op een ongeschikte ondergrond en het gebruik van ongeschikte reflectoren.
- ▶ Wanneer het product vanuit een zeer koude in een warme omgeving wordt gebracht, of omgekeerd, dient u het product voor gebruik te laten acclimatiseren.
- ▶ Na een val of andere mechanische invloeden dient u de nauwkeurigheid van het product te controleren.
- ▶ Gebruik het product niet voor doeleinden waarvoor het niet bestemd is, maar alleen op de juiste wijze en in correcte toestand.

Gebruik en hantering van het accugereedschap

- ▶ Gebruik alleen de daarvoor bedoelde accu's in de meetapparatuur. Het gebruik van andere accu's kan tot verwondingen en brandgevaar leiden.
- ▶ Laad accu's alleen op in acculaders die door de fabrikant worden geadviseerd. Voor een acculader die voor een bepaald type accu geschikt is, bestaat het risico van brand wanneer deze met andere accu's wordt gebruikt.



- ▶ Niet gebruikte accu's en acculaders verwijderd houden van paperclips, munten, sleutels, spijkers, schroeven en andere kleine metalen voorwerpen die de contacten hiervan kunnen overbruggen. Kortsluiting van de contacten van accu's of acculaders kan brandwonden en brand tot gevolg hebben.
- ▶ Bij verkeerd gebruik kan vloeistof uit de accu lekken. Voorkom contact hiermee. Gelekte accuvloeistof kan tot huidirritaties en verbrandingen leiden.
- ▶ **Trek de stekker uit het stopcontact en/of de accu uit het apparaat voordat u het gereedschap instelt, toebehoren wisselt of het apparaat weglegt.** Deze voorzorgsmaatregel voorkomt onbedoeld starten van het elektrisch gereedschap.
- ▶ Verwijder de accu ingeval van opslag of transport van het product. Bewaar het product droog en buiten bereik van kinderen en onbevoegde personen.

2.2 Productspecifieke veiligheidsinstructies

Gebruik en hantering van de meetapparatuur

- ▶ Snel wijzigende meetomstandigheden kunnen het meetresultaat negatief beïnvloeden.
- ▶ Houd het product altijd schoon en droog.
- ▶ Controleer voor gebruik de instellingen van het apparaat.
- ▶ Gebruik het product alleen binnen de vastgestelde toepassingsgrenzen.

2.3 Aanvullende veiligheidsvoorschriften

Veiligheid op de werkplek

- ▶ Houd het werkgebied schoon, vrij van voorwerpen en let op in het werkgebied geplaatste netsnoeren. Slordig geplaatste netsnoeren kunnen een struikelrisico vormen en tot letsel leiden; daarnaast kan op statieven aangebrachte meetapparatuur door omvallen worden beschadigd. Wanneer u de afstandsbediening gebruikt terwijl u in beweging bent, de omgeving in het oog houden.

Veiligheid van personen

- ▶ Het product voldoet aan de laserklasse 2 volgens IEC/EN 60825-1:2014 volgens CFR 21 § 1040 (FDA). Deze producten mogen zonder verdere beschermingsmaatregelen worden gebruikt. Toch moet men, evenals bij de zon, nooit direct in sterke lichtbronnen kijken. Sluit in het geval van direct oogcontact uw ogen en beweeg uw hoofd uit de lichtbundel. De laserstraal niet op personen richten.
- ▶ Wanneer het product van een hogere positie valt, kunnen personen verwond raken. Gebruik alleen door **Hilti** aanbevolen statieven.
- ▶ Draag persoonlijke beschermingsmiddelen en altijd een veiligheidsbril. Het dragen van persoonlijke beschermingsmiddelen, zoals een stofmasker, veiligheidsschoenen met anti-slip-zolen, een veiligheidshelm of gehoorbescherming, afhankelijk van de aard en het gebruik van het apparaat, vermindert het risico op letsel.

Gebruik en hantering van de meetapparatuur

- ▶ Ga zorgvuldig met de meetapparatuur om. Controleer of bewegende delen van de apparatuur correct functioneren en niet vastklemmen en of onderdelen gebroken of zodanig beschadigd zijn dat de werking van de meetapparatuur nadelig wordt beïnvloed. Laat beschadigde delen repareren voordat u het apparaat gebruikt. Veel ongevallen hebben hun oorzaak in slecht onderhouden meetapparatuur.
- ▶ Zorg ervoor dat het apparaat op de grond stabiel op de drie steunpunten ligt of schoon, op de door **Hilti** aanbevolen statief, bevestigd wordt.
- ▶ **Om meeton nauwkeurigheden te vermijden ervoor zorgen dat de doelplaat bij het markeren van de punten altijd perfect verticaal genivelleerd is. Gebruik hiertoe de stelschroeven en de gemonteerde libel.**
- ▶ Gebruik nooit een beschadigde doelplaat. Er bestaat gevaar voor meeton nauwkeurigheden.
- ▶ **Controleer voor metingen/het gebruik en ook meerdere keren tijdens het gebruik de nauwkeurigheid van het product.**
- ▶ Hoewel de meetapparatuur voldoet aan de strenge eisen van de toepasselijke richtlijnen, kan **Hilti** de mogelijkheid niet uitsluiten dat het apparaat door sterke straling wordt gestoord, hetgeen tot een onjuiste werking kan leiden.

2.4 Zorgvuldige omgang en gebruik van accu's

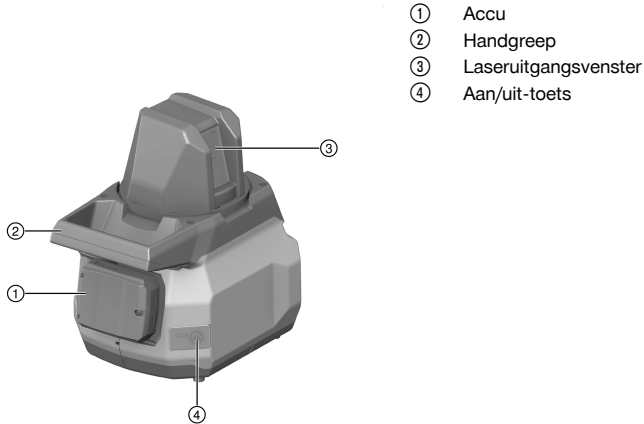
- ▶ Neem de bijzondere richtlijnen voor het transport, de opslag en het gebruik van lithium-ion accu's in acht.
- ▶ Stel de accu's niet bloot aan hoge temperaturen, directe zonne-instraling of vuur.
- ▶ De accu's mogen niet uit elkaar genomen, ineengedrukt, tot boven 80 °C (176 °F) worden verhit of verbrand.



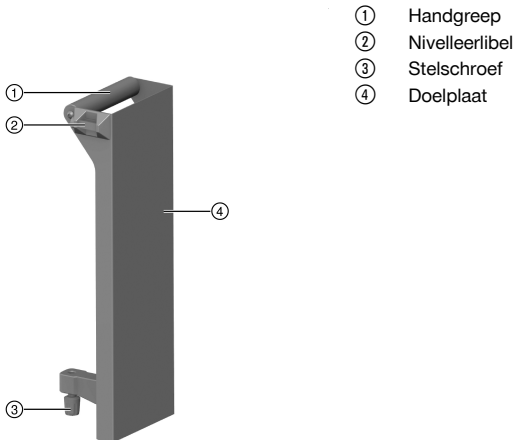
- ▶ Gebruik of laad geen accu's die aan stootbelasting zijn blootgesteld, van hoger dan een meter gevallen zijn of op een andere manier beschadigd zijn. Neem in dit geval contact op met de **Hilti Service**.
- ▶ Als de accu zo heet is dat hij niet kan worden vastgepakt, kan deze defect zijn. Plaats de accu op een overzichtelijke, niet brandbare plaats met voldoende afstand tot brandbare materialen. Laat de accu afkoelen. Als de accu na een uur nog steeds te heet is om aan te raken, dan is hij defect. Neem contact op met de **Hilti Service**.

3 Beschrijving

3.1 Productoverzicht (meetapparatuur PMD 200) 1



3.2 Productoverzicht (doelplaat PMDA 200) 2



3.3 Correct gebruik

Het beschreven product is meetapparatuur, die met de voorgeïnstalleerde applicatie **PMD 200** op de tablet-pc (**PMC 200**) aangestuurd wordt. Het is bedoeld om met slechts één persoon punten van de bouwtekening op de bouwplaats over te dragen. De meetapparatuur heeft een groene (verticale) laserlijn en een ingebouwde laser-afstandsmodule (rode stip)

- Documentatie van de tablet (**PMC 200**): Zie meegeleverde documentatie van de leverancier.
- Gebruik voor dit product alleen de aan het einde van deze documentatie genoemde **Hilti** Lithium-ion-accu's van de typeserie B 12.
- Gebruik voor deze accu's alleen de door **Hilti** goedgekeurde acculaders. Meer informatie vindt u in uw **Hilti Store** of onder: www.hilti.group

3.4 Bluetooth®

Deze meetapparatuur is met Bluetooth uitgerust.

Bluetooth is een draadloze gegevensoverdracht, waarmee twee voor Bluetooth geschikte apparaten op een bepaalde afstand met elkaar kunnen communiceren. Het verbinden van de meetapparatuur met de tablet werkt via de voorgeïnstalleerde applicatie **PMD 200**.

Producten worden met ingeschakelde Bluetooth geleverd.

3.5 Woord- en beeldmerken van derden

Het **Bluetooth®**-woordmerk en het -logo zijn geregistreerde handelsmerken van **Bluetooth SIG, Inc.** en het gebruik van deze handelsmerken door **Hilti** is gelicenseerd.

Google Play en **Android™** zijn handelsmerken van **Google LLC**

Alle overige handelsmerken en woordmerken zijn, ook als ze niet uitdrukkelijk als zodanig zijn aangeduid, eigendom van hun respectieve eigenaars.

3.6 Standaard leveringsomvang

Meetapparatuur, 2 accu's, acculader, tablet met acculader en beschermhoes, doelplaat, fabriekscertificaat, handleiding en **Hilti** koffer

Andere voor uw product vrijgegeven systeemproducten vindt u in uw **Hilti Store**, of onder: www.hilti.group

4 Technische gegevens

Voorwaarden (met 2 σ standaardafwijking)

* Gunstige omstandigheden: Gematigd temperatuurgebied, geen sterke omgevingslichtbronnen (bijv. directe zonne-instraling), lichte en diffuus reflecterende doelondergrond

** Ongunstige omstandigheden: Temperaturen in het onderste of bovenste tolerantiegebied, sterke resp. directe omgevingslichtbronnen, doelondergrond met zeer geringe of hoge reflectie

		PMD 200
Typische bedrijfsduur met B 12/4.0-accu bij 23 °C/73 °F		8 h
Gewicht overeenkomstig EPTA-procedure 01		2,9 kg (6,4 lb)
Bereik van de zelfnivellering		$\pm 3,5^\circ$
Werkgebied (radius) bij gunstige omstandigheden*		25 m (85 ft)
Laserklasse	Lijnlaser (groen)	2
	Afstandslaser (rood)	2
Uitgangsvermogen	Lijnlaser (groen)	< 1 mW
	Afstandslaser (rood)	< 1 mW
Pulsduur	Afstandslaser (rood)	< 2 ns
Frequentie	Afstandslaser (rood)	< 100 MHz
Afstraalhoek	Lijnlaser (groen)	90°
Golflengte	Lijnlaser (groen)	510 nm
	Afstandslaser (rood)	635 nm



		PMD 200
Stralendivergentie	Lijnlaser (groen)	0,05 mrad ... 0,08 mrad
	Afstandslaser (rood)	0,2 mrad ... 0,45 mrad
Bluetooth-versie		Bluetooth Low Energy 5.0
Bluetooth-vermogen		6,31 mW
Bluetooth-frequentie		2.400 MHz ... 2.483,5 MHz
Elektrische veiligheidsklasse (IEC 60529) zonder accu		IP 54
Statiefbevestiging (BSW)		5/8 in
Systeemmeetnauwkeurigheid bij gunstige omstandigheden*		±3 mm (±0,1 in)
Systeemmeetnauwkeurigheid bij ongunstige omstandigheden*		±5 mm (±0,2 in)
Opslagtemperatuur		-20 °C ... 70 °C (-4 °F ... 158 °F)
Omgevingstemperatuur bij gebruik		-10 °C ... 40 °C (14 °F ... 104 °F)
Nominale spanning		10,8 V
Nominale stroom		350 mA
Max. gebruikshoogte		2000 m boven NAP / 6560 ft AMSL
Max. luchtvochtigheid		80%

4.1 Tablet

De volgende technische gegevens zijn de minimumeisen om de PMD 200-applicatie uit te voeren.

		PMC 200
Besturingssysteem		Android 7.0
Bluetooth		BLE
Displayresolutie		1.920 x 1.200

4.2 Accu

Accuspanning	10,8 V
Omgevingstemperatuur bij gebruik	-17 °C ... 60 °C (1 °F ... 140 °F)
Opslagtemperatuur	-20 °C ... 40 °C (-4 °F ... 104 °F)
Accutemperatuur bij beginnen opladen	-10 °C ... 45 °C (14 °F ... 113 °F)

5 Werkvoorbereiding

De veiligheidsinstructies en waarschuwingsaanwijzingen in deze documentatie en op het product in acht nemen.

5.1 Accu laden

1. Lees vóór het opladen de handleiding van de acculader door.
2. Let erop dat de contacten van de accu en de acculader schoon en droog zijn.
3. Laad de accu op met een vrijgegeven acculader. → Pagina 36



5.2 Accu aanbrengen

WAARSCHUWING

Gevaar voor letsel door kortsluiting of door een vallende accu!

- ▶ Zorg ervoor dat de contacten van de accu en de contacten van het product schoon zijn voordat u de accu aanbrengt.
 - ▶ Zorg ervoor dat de accu altijd correct vergrendeld is.
-
1. Laad de accu voor het eerste gebruik volledig op.
 2. Schuif de accu in het product tot hij hoorbaar vergrendelt.
 3. Controleer of de accu correct bevestigd is.

5.3 Accu verwijderen

1. Druk de ontgrendelingstoets van de accu in.
2. Trek de accu uit het product.

6 Bediening

De veiligheidsinstructies en waarschuwingsaanwijzingen in deze documentatie en op het product in acht nemen.

6.1 Uitgebreide handleiding inzien,

1. Voor een gedetailleerde beschrijving van de bedieningsstappen, de QR-code aan het einde van deze handleiding scannen of de hulpfunctie van de app volgen.
 - ▶ U wordt naar de onlineversie geleid.
2. Een korte handleiding van de bedieningsstappen bevindt zich aan het begin van deze handleiding.

7 Verzorging en onderhoud

WAARSCHUWING

Gevaar voor letsel bij aangebrachte accu !

- ▶ Voor alle verzorgings- en onderhoudswerkzaamheden altijd de accu verwijderen!

Verzorging van het apparaat

- Vastzittend vuil voorzichtig verwijderen.
- Stof voorzichtig met een droge borstel of een doek verwijderen.
- Het huis alleen reinigen met een licht vochtige reinigingsdoek. Geen siliconenhoudende reinigingsmiddelen gebruiken, omdat deze de kunststof delen kunnen aantasten.

Onderhoud van de Li-ion accu's

- De accu schoon en vrij van olie en vet houden.
- Het huis alleen reinigen met een licht vochtige reinigingsdoek. Geen siliconenhoudende reinigingsmiddelen gebruiken, omdat deze de kunststof delen kunnen aantasten.
- Binnendringen van vocht vermijden.

Onderhoud

- Regelmatig alle zichtbare delen op beschadiging en de bedieningselementen op hun correcte werking controleren.
- Het accu-apparaat niet gebruiken bij beschadigingen en/of functiestoringen. Direct door de **Hilti Service** laten repareren.
- Na verzorgings- en onderhoudswerkzaamheden alle afschermingen aanbrengen en hun werking controleren.

Reinigen van het uitgangsvenster van de laser

- ▶ Blaas het stof van het uitgangsvenster van de laser.



- ▶ Raak het uitgangsvenster van de laser niet aan met uw vingers.



Door te ruw reinigingsmateriaal kan het glas bekrast raken en de nauwkeurigheid van het apparaat nadelig worden beïnvloed. Behalve zuivere alcohol of water geen andere vloeistoffen gebruiken, omdat deze de kunststof delen kunnen aantasten.

Droog de uitrusting met inachtneming van de temperatuurgrenzen.

8 Transport en opslag van accu-apparaten

Transport

- ▶ Accu's verwijderen.
- ▶ Transporteer de accu's nooit zonder verpakking.
- ▶ Controleer na een langdurig transport het apparaat en de accu's voor gebruik op beschadiging.

Opslag



WAARSCHUWING

Onbedoelde beschadiging door een defecte accu of door lekkende accu's !

- ▶ Bewaar het product altijd zonder aangebrachte accu's!
- ▶ Bewaar het apparaat en de accu's indien mogelijk koel en droog.
- ▶ Bewaar accu's nooit in de zon, op een verwarming of achter een raam.
- ▶ Bewaar het apparaat en de accu's buiten bereik van kinderen en onbevoegde personen.
- ▶ Controleer na een langdurige opslag het apparaat en de accu's voor gebruik op beschadiging.

9 Hulp bij storingen

Bij storingen die niet in deze tabellen zijn aangegeven of die niet zelf kunnen worden verholpen, kunt u zich tot onze **Hilti Service** wenden.

Storing	Mogelijke oorzaak	Remedie
Meetapparatuur en/of tablet kunnen niet worden ingeschakeld.	Accu is leeg.	▶ Laad de accu op.
De PMD 200 app is niet aanwezig.	De app bevindt zich in een submenu op de tablet.	▶ Zoek in het submenu van de tablet naar de PMD 200 app.
	De app is gedeïnstalleerd.	▶ Download de PMD 200 app opnieuw uit de Google Play Store.
Verkeerde taal in de app	Taalinstelling van de tablet	▶ Wijzig de taal in de tabletinstellingen. Als de taal niet wordt ondersteunt, dan wordt in de app automatisch Engels gebruikt.
De app werkt niet.	Softwarestoring	▶ Sluit de app compleet en start deze opnieuw op.
	Gebruikersovereenkomst niet geaccepteerd	▶ Accepteer de gebruikersovereenkomst.
De app wordt onverwacht gesloten.	Stroombesparingsmodus in de tablet is geactiveerd	▶ Deactiveer de stroombesparingsmodus in de tabletinstellingen.
Meetapparatuur en tablet kunnen niet worden verbonden.	Meetapparatuur is uitgeschakeld.	▶ Schakel de meetapparatuur in.
	Meetapparatuur heeft een storing.	▶ Schakel de meetapparatuur uit en weer in. Als het probleem hiermee niet kan worden verholpen, dient u zicht tot de Hilti Service te wenden.
	Afstand tot de meetapparatuur te groot	▶ Ga dichterbij de meetapparatuur toe.



Storing	Mogelijke oorzaak	Remedie
Meetapparatuur en tablet kunnen niet worden verbonden.	Verkeerde meetapparatuur geselecteerd	► Controleer of u de correcte meetapparatuur (serienummer) hebt geselecteerd.
Meetapparatuur kan niet nivelleren.	De ondergrond is niet vlak of heeft een te grote hellingshoek.	► Plaats de meetapparatuur op een vlak en horizontaal oppervlak.
Meetapparatuur kan niet meten.	Lichtomstandigheden op de bouwplaats zijn te licht.	► Verduister of beschaduw het werkgebied.
	Ongeschikt meetoppervlak	► Vervang het meetoppervlak (bijv. wit papier).
Rode laserpunt of groene laserlijn zijn niet zichtbaar.	Lichtomstandigheden op de bouwplaats zijn te licht.	► Verduister of beschaduw het werkgebied.
	Meetapparatuur en tablet zijn niet met elkaar verbonden.	► Verbind de meetapparatuur en de tablet met elkaar.
	Meetapparatuur heeft een storing.	► Schakel de meetapparatuur uit en weer in. Als het probleem hiermee niet kan worden verholpen, dient u zicht tot de Hilti Service te wenden.
Groene laserlijn is niet perfect verticaal.	Onjuiste nivellering	► Schakel de meetapparatuur uit en weer in. Als het probleem hiermee niet kan worden verholpen, dient u zicht tot de Hilti Service te wenden.
	Meetapparatuur heeft een storing.	► Schakel de meetapparatuur uit en weer in. Als het probleem hiermee niet kan worden verholpen, dient u zicht tot de Hilti Service te wenden.
De groene laserlijn en de rode laserpunt vallen niet perfect over elkaar. (Afwijkingen van +/- 1-2 mm (0.04-0.08 in) zijn normaal.)	Meetapparatuur heeft een storing.	<ul style="list-style-type: none"> ► Schakel de meetapparatuur uit en weer in. Als het probleem hiermee niet kan worden verholpen, dient u zicht tot de Hilti Service te wenden. ► Zorg ervoor dat de meetapparatuur regelmatig wordt gecontroleerd.
Afbakeningspunten zijn niet correct / aanwezige afbakeningspunten zijn na een nieuwe positionering niet correct	Doelplaat is niet genivelleerd	► Nivelleer de doelplaat vóór elke markering met de stelschroef.
	Doelplaat is beschadigd	► Controleer de doelplaat op vervormingen en vervang deze zo nodig.
	De referentielijn is te kort	► Verlaat de actuele afbakening. Stationeer de meetapparatuur opnieuw met een langere referentielijn.
	De meetapparatuur werd bewogen	► Verlaat de actuele afbakening. Stationeer de meetapparatuur opnieuw.



10 Recycling



WAARSCHUWING

Gevaar voor letsel door niet-vakkundige recycling! Gevaren voor de gezondheid als gevolg van uittredende gassen of vloeistoffen.

- ▶ Verzend of verstuur geen beschadigde accu's!
- ▶ Dek de aansluitingen met een niet-geleidend materiaal af, om kortsluiting te vermijden.
- ▶ Recycle defecte accu's zo, dat ze niet in handen van kinderen kunnen belanden.
- ▶ Lever de accu in bij uw **Hilti Store** of neem contact op met een verantwoordelijk afvalverwerkingsbedrijf.

Hilti producten zijn voor een groot deel vervaardigd uit materialen die kunnen worden gerecycled. Voor recycling is een juiste materiaalscheiding noodzakelijk. In een groot aantal landen neemt **Hilti** uw oude apparaat voor recycling terug. Vraag hiernaar bij de klantenservice van **Hilti** of bij uw verkoopadviseur.



- ▶ Geef elektrisch gereedschap, elektronische apparaten en accu's niet met het huisvuil mee!

11 FCC-aanwijzing (van toepassing in de USA) / IC-aanwijzing (van toepassing in Canada)



Dit apparaat is tijdens testen binnen de limieten gebleven die in alinea 15 van de FCC-bepalingen voor digitale apparaten van klasse A zijn vastgelegd. Deze grenswaarden moeten voldoende bescherming tegen elektromagnetische storingen bij het gebruik in commerciële gebieden waarborgen. Dit soort apparaten genereert en gebruikt hoge frequenties en kan deze frequenties ook uitstralen. Wanneer ze niet volgens de instructies worden geïnstalleerd en gebruikt, kunnen ze daarom leiden tot storingen bij de radio-ontvangst. Het gebruik van dit apparaat in woongebieden kan tot storingen leiden, die de gebruiker moet tegenwerken.

Dit gereedschap komt overeen met paragraaf 15 van de FCC-bepalingen en de RSS-210 specificatie van de ISED.

Voor de ingebruikneming moet aan de twee volgende voorwaarden zijn voldaan:

- Dit apparaat mag geen schadelijke straling veroorzaken.
- Het apparaat moet alle stralingen opnemen, inclusief stralingen die voor een ongewenste werking zorgen.



Veranderingen of modificaties die niet uitdrukkelijk door **Hilti** zijn toegestaan, kunnen het recht van de gebruiker om het apparaat in bedrijf te nemen beperken.

12 Fabrieksgarantie

- ▶ Neem bij vragen over de garantievoorwaarden contact op met uw lokale **Hilti** dealer.

Mode d'emploi original

1 Indications relatives à la documentation

1.1 À propos de cette documentation

- Lire intégralement la présente documentation avant la mise en service. C'est la condition préalablement requise pour assurer la sécurité du travail et un maniement sans perturbations.
- Bien respecter les consignes de sécurité et les avertissements de la présente documentation ainsi que celles figurant sur le produit.
- Toujours conserver le mode d'emploi à proximité du produit et uniquement le transmettre à des tiers avec ce mode d'emploi.



1.2 Explication des symboles

1.2.1 Avertissements

Les avertissements attirent l'attention sur des dangers liés à l'utilisation du produit. Les termes de signalisation suivants sont utilisés :



DANGER

DANGER !

- Pour un danger imminent qui peut entraîner de graves blessures corporelles ou la mort.



AVERTISSEMENT

AVERTISSEMENT !

- Pour un danger potentiel qui peut entraîner de graves blessures corporelles ou la mort.



ATTENTION

ATTENTION !

- Pour une situation potentiellement dangereuse pouvant entraîner des blessures corporelles ou des dégâts matériels.

1.2.2 Symboles dans la documentation

Les symboles suivants sont utilisés dans la présente documentation :

	Lire le mode d'emploi avant d'utiliser l'appareil
	Pour des conseils d'utilisation et autres informations utiles
	Maniement des matériaux recyclables
	Ne pas jeter les appareils électriques et les accus dans les ordures ménagères

1.2.3 Symboles dans les illustrations

Les symboles suivants sont utilisés dans les illustrations :

	Ces chiffres renvoient à l'illustration correspondante au début du présent mode d'emploi
	La numérotation détermine la séquence des étapes de travail dans l'image et peut se différencier de celles des étapes de travail dans le texte
	Les numéros de position sont utilisés dans l'illustration Vue d'ensemble et renvoient aux numéros des légendes dans la section Vue d'ensemble du produit
	Ce signe doit inviter à manier le produit en faisant particulièrement attention.

1.3 Symboles spécifiques au produit

1.3.1 Symboles sur le produit

Les symboles suivants peuvent être utilisés sur le produit :

	L'appareil prend en charge la technologie NFC compatible avec les plates-formes Android.
	Série de type d'accu Li-Ion Hilti utilisée. Observer les indications du chapitre Utilisation conforme à l'usage prévu .
Li-Ion	Accu lithium-ions
	Indicateur d'état de l'accu
	Bouton Marche / Arrêt



	Ne jamais utiliser l'accu comme outil de percussion.
	Ne pas laisser tomber l'accu. Ne pas utiliser d'accu ayant subi un choc ou d'autres dommages.

1.4 Étiquette sur le produit

Informations laser

	LASER 2		Classe laser 2, conforme à la norme IEC/EN 60825-1:2014 et à la norme CFR 21 § 1040. Ne pas regarder directement dans le faisceau.
--	--------------------------	--	---

1.5 Informations produit

Les produits sont destinés aux professionnels et ne doivent être utilisés, entretenus et réparés que par un personnel autorisé et formé. Ce personnel doit être spécialement instruit quant aux dangers inhérents à l'utilisation de l'appareil. Le produit et ses accessoires peuvent s'avérer dangereux s'ils sont utilisés de manière incorrecte par un personnel non qualifié ou de manière non conforme à l'usage prévu.

La désignation du modèle et le numéro de série figurent sur sa plaque signalétique.

- ▶ Inscrivez le numéro de série dans le tableau suivant. Les informations produit vous seront demandées lorsque vous contactez nos revendeurs ou services après-vente.

Caractéristiques produit

Appareil d'implantation	PMD 200
Génération	01
N° de série	

1.6 Déclaration de conformité

Nous déclarons sous notre seule et unique responsabilité que le produit décrit ici est conforme aux directives et normes en vigueur.

Conditions: Autre que les USA

Une copie de la Déclaration de conformité se trouve en fin de la présente documentation.

Pour obtenir les documentations techniques, s'adresser à :

Hilti Entwicklungsgesellschaft mbH | Zulassung Geräte | Hiltistraße 6 | 86916 Kaufering, DE

2 Sécurité

2.1 Consignes de sécurité générales

⚠ AVERTISSEMENT ! Lire et comprendre toutes les consignes de sécurité et instructions. Tout manquement à l'observation des consignes de sécurité et instructions risque de provoquer une électrocution, un incendie et/ou de graves blessures.

Conservé toutes les consignes de sécurité et instructions.

Sécurité des personnes

- ▶ Rester vigilant, faire attention à ce que l'on fait et faire preuve de bon sens pendant le travail avec un outil de mesure. Ne pas utiliser l'appareil de mesure en cas de fatigue ou sous l'emprise de l'alcool, de drogues ou de médicaments. Un moment d'inattention pendant lors de l'utilisation de l'appareil de mesure peut entraîner de graves blessures.
- ▶ Ne pas sous-estimer les mesures de sécurité à prendre et ne pas ignorer sciemment les règles de sécurité applicables aux appareils, même si l'on est utilisateur chevronné après de fréquentes utilisations de l'appareil. Un manque d'attention peut conduire à de graves blessures en quelques fractions de seconde.
- ▶ Veiller à ce qu'aucun enfant ni personne ne se tienne à proximité de l'espace de travail.

Sécurité relative au système électrique

- ▶ **Ne pas exposer le produit à la pluie ou à l'humidité.** Toute pénétration d'eau dans un appareil électrique augmente le risque d'un choc électrique.



Utilisation et maniement de l'appareil de mesure

- ▶ Par principe, les résultats de mesure peuvent être compromis dans certaines conditions environnementales. Notamment à proximité de produits générant de puissants champs magnétiques ou électromagnétiques, lors de la mesure sur des matériaux supports inappropriés et en cas d'utilisation de réflecteurs inadéquats.
- ▶ Si le produit est déplacé d'un lieu très froid à un environnement plus chaud ou vice-versa, le laisser atteindre la température ambiante avant de l'utiliser.
- ▶ Après une chute ou tout autre incident mécanique, il faut vérifier la précision du produit.
- ▶ Ne pas utiliser le produit à des fins non prévues mais uniquement conformément à l'usage prévu et dans un état parfait.

Utilisation et maniement de l'outil sur accu

- ▶ N'utiliser que les accus prévus à cet effet dans les appareils de mesure. L'utilisation d'autres accus peut entraîner des blessures et provoquer des incendies.
- ▶ Ne charger les accus que dans des chargeurs recommandés par le fabricant. Si un chargeur approprié à un type spécifique d'accus est utilisé avec des accus non recommandés pour celui-ci, il y a risque d'incendie.
- ▶ Tenir les accus et chargeurs non utilisés éloignés des trombones, pièces de monnaie, clés, clous, vis et autres petits ustensiles métalliques, qui risqueraient de ponter les contacts. Le court-circuitage des contacts d'accus ou de chargeurs peut entraîner des brûlures et de déclencher un incendie.
- ▶ En cas d'utilisation abusive, du liquide peut sortir de la batterie. Éviter tout contact avec ce liquide. Le fluide s'échappant d'une batterie peut provoquer des irritations cutanées ou des brûlures.
- ▶ **Débrancher la fiche de prise de courant et/ou l'accu avant d'effectuer des réglages sur l'appareil, de changer les accessoires, ou de ranger l'appareil.** Cette mesure de précaution empêche une mise en fonctionnement par mégarde de l'outil électroportatif.
- ▶ En cas de stockage et de transport du produit, retirer l'accu. Stocker l'appareil à l'état sec hors de portée des enfants et des personnes non autorisées.

2.2 Consignes de sécurité spécifiques au produit

Utilisation et maniement de l'appareil de mesure

- ▶ Des conditions de mesure à forte variabilité peuvent fausser le résultat de mesure.
- ▶ Toujours tenir le produit en état sec et propre.
- ▶ Contrôler les réglages de l'appareil avant toute utilisation.
- ▶ Utiliser exclusivement le produit dans les limites d'utilisation définies.

2.3 Consignes de sécurité supplémentaires

Sécurité sur le lieu de travail

- ▶ Maintenez la zone de travail propre, exemptes d'objets et faites attention aux câbles secteur posés dans la zone de travail. Les câbles secteur mal posés peuvent représenter des risques de trébuchement et entraîner des blessures et endommager les appareils de mesure montés sur trépied par renversement. En cas d'utilisation de la télécommande en marchant, surveiller les environs avec soin.

Sécurité des personnes

- ▶ Le produit est un appareil laser de classe 2 conforme à la norme IEC/EN 60825-1:2014 selon CFR 21 § 1040 (FDA). Ces produits peuvent être utilisés sans autre mesure de protection. Toutefois, il est conseillé, comme pour le soleil, d'éviter de regarder la source lumineuse. En cas de contact avec les yeux, fermer les yeux et écarter la tête du faisceau laser. Ne pas diriger le faisceau laser sur les personnes.
- ▶ Des personnes peuvent être blessées en cas de chute du produit d'une position surélevée. N'utiliser que des trépieds recommandés par Hilti.
- ▶ Porter un équipement de protection individuel et toujours porter des lunettes de protection. Selon le type et l'utilisation du produit, le port d'un équipement de protection individuel, tel qu'un masque antipoussière, des chaussures de sécurité antidérapantes, un casque de protection ou des protections auditives réduit le risque de blessures.

Utilisation et maniement de l'appareil de mesure

- ▶ Prendre soin de l'appareil de mesure. Contrôler si les parties mobiles de l'appareil fonctionnent parfaitement et qu'elles ne se coincent pas, si des pièces sont cassées ou tellement endommagées qu'elles nuisent au fonctionnement de l'appareil de mesure. Faire réparer les pièces endommagées avant d'utiliser l'appareil. De nombreux accidents sont dus à des appareils de mesure mal entretenus.



- ▶ S'assurer que l'appareil repose de manière stable sur le sol sur les trois points d'appui ou qu'il est correctement fixé sur le trépied recommandé par **Hilti**.
- ▶ **Pour éviter toute incertitude de mesure, s'assurer que la plaquette-cible soit toujours parfaitement nivelée à la verticale lors du marquage des points. Pour ce faire, utiliser la vis de réglage et le niveau à bulle monté.**
- ▶ Ne jamais utiliser de plaquette-cible endommagée. Il y a un risque d'incertitudes de mesure.
- ▶ **Avant toute mesure/application et plusieurs fois pendant l'utilisation, contrôler la précision du produit.**
- ▶ Bien que l'appareil de mesure satisfait aux strictes exigences des directives en vigueur, **Hilti** ne peut pas exclure la possibilité que l'appareil soit perturbé par un rayonnement important, ce qui peut entraîner des fausses manœuvres.

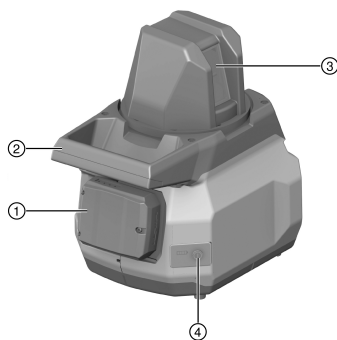
2.4 Utilisation et emploi soigneux des accus

- ▶ Respecter les directives spécifiques relatives au transport, au stockage et à l'utilisation des accus Li-Ion.
- ▶ Ne pas exposer les accus à des températures élevées, ni au rayonnement direct du soleil ni au feu.
- ▶ Les accus ne doivent pas être démontés, écrasés, chauffés à une température supérieure à 80 °C (176 °F) ou jetés au feu.
- ▶ Ne jamais utiliser ni charger d'accus qui ont subi un choc électrique, qui sont tombés de plus d'un mètre ou qui ont été endommagés d'une manière quelconque. Si tel est le cas, il convient de contacter le **S.A.V Hilti**.
- ▶ Si l'accu est trop chaud pour être touché, il est probablement défectueux. Placer l'accu dans un endroit bien visible, non inflammable et suffisamment éloigné de matériaux inflammables. Laisser l'accu refroidir. Si, après une heure, l'accu est toujours trop chaud pour être saisi, c'est qu'il est défectueux. Contacter le **S.A.V. Hilti**.

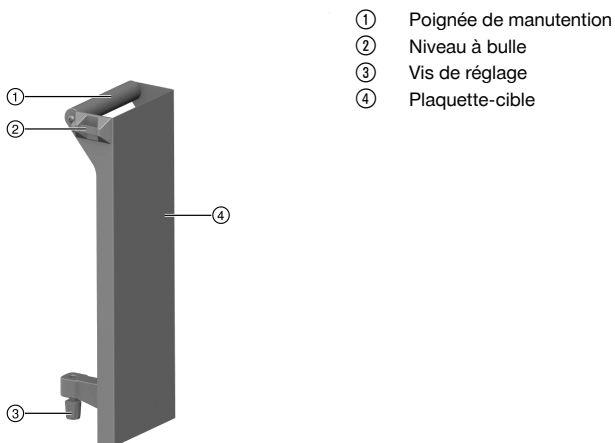
3 Description

3.1 Vue d'ensemble du produit (appareil d'implantation PMD 200)

- ① Accu
- ② Poignée
- ③ Fenêtre d'émission du faisceau laser
- ④ Touche Marche / Arrêt



3.2 Vue d'ensemble du produit (plaquette-cible PMDA 200) 2



3.3 Utilisation conforme à l'usage prévu

Le produit décrit est un appareil d'implantation, qui s'utilise avec l'application pré-installée **PMD 200** sur la tablette (**PLC 200**). Il est conçu pour le transfert par une seule personne de points du plan sur le chantier. L'appareil d'implantation possède une ligne laser verte (verticale) et un télémètre laser intégré (point rouge)

- Documentation de la tablette (**PLC 200**) : Voir la documentation jointe du fournisseur.
- N'utiliser pour ce produit que les accus Li-ion **Hilti** de la série de type B 12 indiqués dans la documentation.
- Pour ces accus, n'utiliser que des chargeurs homologués par **Hilti**. Vous trouverez de plus amples informations dans votre **Hilti Store** ou à l'adresse : www.hilti.group

3.4 Bluetooth®

Cet appareil d'implantation est équipé de Bluetooth.

Bluetooth est une transmission de données sans fil par l'intermédiaire de laquelle les deux appareils compatibles Bluetooth peuvent communiquer entre eux sur une certaine distance. La connexion de l'appareil d'implantation avec la tablette fonctionne via l'application pré-installée **PMD 200**.

Les produits sont livrés avec Bluetooth activé.

3.5 Labels et marques déposées de prestataires tiers

Le label **Bluetooth®** et le logo sont des marques déposées de la propriété de **Bluetooth SIG, Inc.** et l'utilisation de ces marques est soumise à licence accordée par **Hilti**.

Google Play et **Android™** sont des marques déposées de **Google LLC**

Tous les autres labels et marques déposées utilisés demeurent la propriété de leurs propriétaires respectifs même s'ils ne sont pas expressément mentionnés en tant que tels.

3.6 Éléments livrés

Appareil d'implantation, 2 accus, chargeur, tablette avec chargeur et housse de protection, plaquette-cible, certificat du fabricant, mode d'emploi et coffret **Hilti**

D'autres produits système pour votre produit peuvent être trouvés dans votre **Hilti Store** ou à l'adresse : www.hilti.group

4 Caractéristiques techniques

Conditions (avec écart-type de 2 σ)



* conditions favorables : plage de températures modérées, aucune source lumineuse ambiante de forte intensité (p. ex. ensoleillement direct), support cible clair et à réflexion diffuse

** conditions défavorables : températures au niveau de la zone de tolérance inférieure ou supérieure, sources lumineuses ambiantes de forte intensité ou directes, support-cible à réflexion très faible ou très élevée

		PMD 200
Autonomie de fonctionnement typique avec un accu B 12/4.0, à 23 °C/73 °F		8 h
Poids selon la procédure EPTA 01		2,9 kg (6,4 lb)
Plage de mise à niveau automatique		±3,5°
Plage de travail (rayon) dans des conditions favorables*		25 m (85 ft)
Classe laser	Laser ligne (vert)	2
	Lasermètre (rouge)	2
Puissance de sortie	Laser ligne (vert)	< 1 mW
	Lasermètre (rouge)	< 1 mW
Durée d'impulsion	Lasermètre (rouge)	< 2 ns
Fréquence	Lasermètre (rouge)	< 100 MHz
Angle de rayonnement	Laser ligne (vert)	90°
Longueur d'onde	Laser ligne (vert)	510 nm
	Lasermètre (rouge)	635 nm
Divergence du faisceau	Laser ligne (vert)	0,05 mrad ... 0,08 mrad
	Lasermètre (rouge)	0,2 mrad ... 0,45 mrad
Version Bluetooth		Bluetooth à basse consommation 5.0
Puissance Bluetooth		6,31 mW
Fréquence Bluetooth		2.400 MHz ... 2.483,5 MHz
Classe de protection (CEI 60529) sans accu		IP 54
Trépied-support (BSW)		5/8 in
Précision du système dans des conditions favorables*		±3 mm (±0,1 in)
Précision du système dans des conditions défavorables*		±5 mm (±0,2 in)
Température de stockage		-20 °C ... 70 °C (-4 °F ... 158 °F)
Température de service en cours de service		-10 °C ... 40 °C (14 °F ... 104 °F)
Tension nominale		10,8 V
Courant nominal		350 mA
Altitude d'utilisation max.		2 000 m au-dessus du niveau de la mer / 6560 ft AMSL
Humidité de l'air max.		80 %

4.1 Tablette

Les caractéristiques techniques suivantes sont les exigences minimales d'exploitation de l'application PMD 200.

		PMC 200
Système d'exploitation		Android 7.0
Bluetooth		BLE
Résolution de l'écran		1.920 x 1.200



4.2 Batterie

Tension nominale de l'accu	10,8 V
Température de service en cours de service	-17 °C ... 60 °C (1 °F ... 140 °F)
Température de stockage	-20 °C ... 40 °C (-4 °F ... 104 °F)
Température de l'accu au début de la charge	-10 °C ... 45 °C (14 °F ... 113 °F)

5 Préparatifs

Bien respecter les consignes de sécurité et les avertissements de la présente documentation ainsi que celles figurant sur le produit.

5.1 Recharge de l'accu

1. Avant de commencer la charge, lire le mode d'emploi du chargeur.
2. Veiller à ce que les contacts de l'accu et du chargeur sont propres et secs.
3. Charger l'accu à l'aide d'un chargeur homologué. → Page 46

5.2 Introduction de l'accu

AVERTISSEMENT

Risque de blessures du fait d'un court-circuit ou de la chute de l'accu !

- ▶ Avant d'insérer l'accu dans l'appareil, s'assurer que les contacts de l'accu et les contacts sur le produit sont exempts de corps étrangers.
 - ▶ S'assurer que l'accu s'encliquette toujours correctement.
1. L'accu doit être entièrement chargé avant la première mise en service.
 2. Introduire l'accu dans le produit jusqu'à ce qu'il s'enclenche de manière audible.
 3. Vérifier que l'accu est bien en place.

5.3 Retrait de l'accu

1. Appuyer sur la touche de déverrouillage de l'accu.
2. Retirer l'accu hors du produit.

6 Utilisation

Bien respecter les consignes de sécurité et les avertissements de la présente documentation ainsi que celles figurant sur le produit.

6.1 Visualiser les instructions d'utilisation détaillées,

1. Pour obtenir une description détaillée des étapes de commande, scanner le code QR à la fin de ces instructions d'utilisation ou consulter la fonction d'aide de l'appli.
 - ▶ Vous serez redirigé vers la version en ligne.
2. Un descriptif succinct des étapes de commande se trouve au début du présent mode d'emploi.

7 Nettoyage et entretien

AVERTISSEMENT

Risque de blessures lorsque l'accu est inséré !

- ▶ Toujours retirer l'accu avant tous travaux de nettoyage et d'entretien !

Entretien de l'appareil

- Éliminer prudemment les saletés récalcitrantes.
- Éliminer avec précaution la poussière avec une brosse sèche ou un chiffon.



- Nettoyer le boîtier uniquement avec un chiffon légèrement humidifié. Ne pas utiliser de nettoyeurs à base de silicone, ceci pourrait attaquer les pièces en plastique.

Entretien des accus Li-ion

- Veiller à ce que l'accu soit toujours propre et exempt de traces de graisse et d'huile.
- Nettoyer le boîtier uniquement avec un chiffon légèrement humidifié. Ne pas utiliser de nettoyeurs à base de silicone, ceci pourrait attaquer les pièces en plastique.
- Éviter toute pénétration d'humidité.

Entretien

- Vérifier régulièrement qu'aucune pièce visible n'est endommagée et que les organes de commande sont parfaitement opérationnels.
- En cas d'endommagements et/ou de dysfonctionnements, ne pas utiliser l'appareil sans fil. Le faire immédiatement réparer par le S.A.V. Hilti.
- Après des travaux de nettoyage et d'entretien, vérifier si tous les équipements de protection sont bien en place et fonctionnent parfaitement.

Nettoyage de la fenêtre d'émission laser

- ▶ Souffler la poussière sur la fenêtre d'émission laser.
- ▶ Ne pas toucher la fenêtre d'émission laser avec les doigts.



Un matériel de nettoyage trop rugueux risque de rayer le verre et par conséquent, de nuire à la précision de l'appareil. N'utiliser aucun autre liquide que de l'alcool ou de l'eau, ceci pourrait attaquer les pièces en plastique.

Pour sécher l'équipement, veiller à respecter les valeurs limites de température.

8 Transport et stockage des appareils sur accu

Transport

- ▶ Retirer les accus.
- ▶ Ne jamais transporter les accus en vrac.
- ▶ Avant toute utilisation consécutive à un transport prolongé de l'appareil et des accus, toujours vérifier qu'ils ne sont pas endommagés.

Stockage



AVERTISSEMENT

Endommagement involontaire du fait d'accus défectueux ou de chute d'accu !

- ▶ Toujours retirer les accus avant de stocker les produits !
- ▶ Stocker l'appareil et les accus si possible au frais et au sec.
- ▶ Ne jamais stocker les accus exposés au soleil, sur des installations de chauffage ou derrière des vitres.
- ▶ Stocker l'appareil et les accus hors de portée des enfants et des personnes non autorisées.
- ▶ Avant toute utilisation consécutive à un stockage prolongé de l'appareil et des accus, toujours vérifier qu'ils ne sont pas endommagés.

9 Aide au dépannage

En cas de défaillances non énumérées dans ce tableau ou auxquelles il n'est pas possible de remédier sans aide, contacter le S.A.V. Hilti.

Défaillance	Causes possibles	Solution
Impossible de mettre en marche l'appareil d'implantation et/ou la tablette.	L'accu est vide.	▶ Charger l'accu.
Impossible de trouver l'appli PMD 200.	L'appli se trouve dans un sous-menu sur la tablette.	▶ Rechercher l'appli PMD 200 dans le sous-menu de la tablette.
	L'appli a été désinstallée.	▶ Télécharger à nouveau l'appli PMD 200 dans Google Play Store.



Défaillance	Causes possibles	Solution
Langue incorrecte dans l'appli	Réglage de la langue de la tablette	► Modifier la langue dans les réglages de la tablette. Si la langue n'est pas prise en charge, l'appli utilise automatiquement l'anglais.
L'appli ne fonctionne pas.	Dysfonctionnement du logiciel	► Fermer complètement l'appli et la redémarrer.
	Accord utilisateur non accepté	► Accepter l'accord utilisateur.
L'appli est fermée de manière inattendue.	Le mode économie d'énergie est activé sur la tablette	► Désactiver le mode économie d'énergie dans les réglages de la tablette.
Impossible de connecter l'appareil d'implantation et la tablette.	L'appareil d'implantation est arrêté.	► Mettre en marche l'appareil d'implantation.
	L'appareil d'implantation présente une anomalie.	► Arrêter puis remettre en marche l'appareil d'implantation. Si cela ne résout pas le problème, contacter le service Hilti .
	La distance par rapport à l'appareil d'implantation est trop importante	► Se rapprocher nettement de l'appareil d'implantation.
	Mauvais appareil d'implantation sélectionné	► Vérifier si le bon appareil d'implantation (numéro de série) a été sélectionné.
L'appareil d'implantation ne peut pas niveler.	Le sol est irrégulier ou trop fortement incliné.	► Poser l'appareil d'implantation sur une surface plane et horizontale.
L'appareil d'implantation ne peut pas mesurer.	Les conditions lumineuses sur le chantier sont trop claires.	► Assombrir ou ombrager la zone de travail.
	Surface de mesure inappropriée	► Changer de surface de mesure (papier blanc p. ex.).
Le point laser rouge ou la ligne laser verte sont invisibles.	Les conditions lumineuses sur le chantier sont trop claires.	► Assombrir ou ombrager la zone de travail.
	L'appareil d'implantation et la tablette ne sont pas connectés	► Connecter l'appareil d'implantation et la tablette.
	L'appareil d'implantation présente une anomalie.	► Arrêter puis remettre en marche l'appareil d'implantation. Si cela ne résout pas le problème, contacter le service Hilti .
La ligne laser verte n'est pas parfaitement verticale.	Nivellement incorrect	► Arrêter puis remettre en marche l'appareil d'implantation. Si cela ne résout pas le problème, contacter le service Hilti .
	L'appareil d'implantation présente une anomalie.	► Arrêter puis remettre en marche l'appareil d'implantation. Si cela ne résout pas le problème, contacter le service Hilti .
La ligne laser verte et le point laser rouge ne se chevauchent pas parfaitement. (Des divergences de +/- 1-2 mm (0.04-0.08 in) sont normales.)	L'appareil d'implantation présente une anomalie.	► Arrêter puis remettre en marche l'appareil d'implantation. Si cela ne résout pas le problème, contacter le service Hilti . ► Contrôler régulièrement l'appareil d'implantation.
Les points d'implantation sont incorrects / les points d'implantation existants sont incorrects après un repositionnement	La plaquette-cible n'est pas nivelée	► Nivelier la plaquette-cible avant chaque marquage à l'aide de la vis de réglage.



Défaillance	Causes possibles	Solution
Les points d'implantation sont incorrects / les points d'implantation existants sont incorrects après un repositionnement	La plaquette-cible est endommagée	► Vérifier que la plaquette-cible n'est pas déformée et la remplacer le cas échéant.
	La ligne de référence est trop courte	► Quitter l'implantation actuelle. Repositionner l'appareil avec une ligne de référence plus longue.
	L'appareil d'implantation a été déplacé	► Quitter l'implantation actuelle. Repositionner l'appareil d'implantation.

10 Recyclage

AVERTISSEMENT

Risque de blessures en cas d'élimination incorrecte ! Émanations possibles de gaz et de liquides nocives pour la santé.

- Ne pas envoyer ni expédier d'accus endommagés !
- Recouvrir les raccordements avec un matériau non conducteur pour éviter tout court-circuit.
- Éliminer les accus en veillant à ce qu'ils soient hors de la portée des enfants.
- Éliminer l'accu en le déposant auprès du **Hilti Store** local ou s'adresser à l'entreprise de collecte des déchets compétente.

Les produits **Hilti** sont fabriqués pour une grande partie en matériaux recyclables. Le recyclage présuppose un tri adéquat des matériaux. **Hilti** reprend les appareils usagés dans de nombreux pays en vue de leur recyclage. Consulter le service clients **Hilti** ou un conseiller commercial.



- Ne pas jeter les appareils électriques, électroniques et accus dans les ordures ménagères !

11 Déclaration FCC (valable aux États-Unis) / IC-Déclaration IC (valable au Canada)

- Cet appareil a subi des tests qui ont montré qu'il était conforme aux limites définies pour un instrument numérique de la classe A, conformément à l'alinéa 15 des règlements FCC. Ces valeurs limites doivent garantir une protection appropriée contre les perturbations électromagnétiques lors du fonctionnement dans des zones à usage professionnel. Des appareils de ce type génèrent, utilisent et peuvent donc émettre des radiations haute fréquence. S'ils ne sont pas installés et utilisés conformément aux instructions, ils peuvent causer des interférences nuisibles dans les réceptions de radiodiffusion. L'utilisation de cet appareil dans des zones résidentielles peut entraîner des perturbations qu'il appartient à l'utilisateur d'atténuer.

Ce dispositif est conforme au paragraphe 15 des dispositions FCC ainsi que des spécifications RSS-210 de l'ISED.

La mise en service est soumise aux deux conditions suivantes :

- Cet appareil ne devrait pas générer de rayonnements nuisibles.
- L'appareil doit absorber toutes sortes de rayonnements, y compris les rayonnements entraînant des opérations indésirables.

- Toute modification ou tout changement subi(e) par l'appareil et non expressément approuvé(e) par **Hilti** peut limiter le droit de l'utilisateur à se servir de l'appareil.

12 Garantie constructeur

- En cas de questions sur les conditions de garantie, veuillez vous adresser à votre partenaire **Hilti** local.



Manual de instruções original

1 Indicações sobre a documentação

1.1 Sobre esta documentação

- Antes da colocação em funcionamento, leia esta documentação. Esta é a condição para um trabalho seguro e um manuseamento sem problemas.
- Tenha em atenção as instruções de segurança e as advertências nesta documentação e no produto.
- Guarde o manual de instruções sempre junto do produto e entregue-o a outras pessoas apenas juntamente com este manual.

1.2 Explicação dos símbolos

1.2.1 Advertências

As advertências alertam para perigos durante a utilização do produto. São utilizadas as seguintes palavras de aviso:



PERIGO

PERIGO !

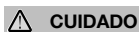
- ▶ Indica perigo iminente que pode originar acidentes pessoais graves ou até mesmo fatais.



AVISO

AVISO !

- ▶ Indica um possível perigo que pode causar graves ferimentos pessoais, até mesmo fatais.



CUIDADO

CUIDADO !

- ▶ Indica uma situação potencialmente perigosa que pode originar ferimentos corporais ou danos materiais.

1.2.2 Símbolos na documentação

Nesta documentação são utilizados os seguintes símbolos:



Leia o manual de instruções antes da utilização



Instruções de utilização e outras informações úteis



Manuseamento com materiais recicláveis



Não deitar as ferramentas eléctricas e baterias no lixo doméstico

1.2.3 Símbolos nas figuras

Em figuras são utilizados os seguintes símbolos:



Estes números referem-se à respectiva imagem no início deste Manual

3

A numeração reproduz uma sequência dos passos de trabalho na imagem e pode divergir dos passos de trabalho no texto



Na figura **Vista geral** são utilizados números de posição que fazem referência aos números da legenda na secção **Vista geral do produto**



Este símbolo pretende despertar a sua atenção durante o manuseamento do produto.

1.3 Símbolos dependentes do produto

1.3.1 Símbolos no produto

No produto, podem usar-se os seguintes símbolos:



	A ferramenta suporta a tecnologia NFC, que é compatível com plataformas Android.
	Série utilizada da bateria de iões de lítio Hilti . Tenha em atenção as indicações no capítulo Utilização conforme a finalidade projectada .
Li-Ion	Bateria de iões de lítio
	Indicador do estado de carga da bateria
	Tecla Ligar/Desligar
	Nunca utilize a bateria como ferramenta de percussão.
	Não deixe cair a bateria. Não utilize baterias que tenham recebido uma pancada ou que estejam, de outra forma, danificadas.

1.4 Autocolante no produto

Informação sobre o laser

	LASER 2		Laser da classe 2, com base na norma IEC/EN 60825-1:2014 e corresponde à norma CFR 21 § 1040. Não olhe fixamente para o feixe.
--	-------------------	--	---

1.5 Dados informativos sobre o produto

Os produtos destinam-se ao utilizador profissional e só podem ser operados, mantidos e reparados por pessoal autorizado, devidamente qualificado. Estas pessoas deverão estar informadas em particular sobre os potenciais perigos. O produto e seu equipamento auxiliar podem representar perigo se usados incorrectamente por pessoas não qualificadas ou se usados para fins diferentes daqueles para os quais foram concebidos.

A designação e o número de série são indicados na placa de características.

- ▶ Registe o número de série na tabela seguinte. Precisa dos dados do produto para colocar questões ao nosso representante ou posto de serviço de atendimento aos clientes.

Dados do produto

Ferramenta de implantação de construções	PMD 200
Geração	01
N.º de série	

1.6 Declaração de conformidade

Declaramos sob nossa exclusiva responsabilidade que o produto aqui descrito está em conformidade com as directivas e normas em vigor.

Condições: Não EUA

Na parte final desta documentação encontra uma reprodução da declaração de conformidade.

As documentações técnicas estão aqui guardadas:

Hilti Entwicklungsgesellschaft mBH | Zulassung Geräte | Hiltistraße 6 | 86916 Kaufering, DE

2 Segurança

2.1 Medidas gerais de segurança

⚠ AVISO! Leia todas as normas de segurança e instruções. O não cumprimento das normas de segurança e instruções pode resultar em choque eléctrico, incêndio e/ou lesões graves.

Guarde bem todas as normas de segurança e instruções para futura referência.



Segurança física

- ▶ Esteja alerta, observe o que está a fazer e tenha prudência ao trabalhar com um aparelho de medição. Se estiver cansado ou sob influência de drogas, álcool ou medicamentos não efectue nenhum trabalho com aparelhos de medição. Um momento de distração ao operar o aparelho de medição pode causar ferimentos graves.
- ▶ Não se acomode numa falsa sensação de segurança e não ignore os regulamentos de segurança para aparelhos, mesmo se estiver familiarizado com o aparelho após numerosas utilizações. Agir de forma descuidada pode causar ferimentos graves numa fracção de segundo.
- ▶ Mantenha crianças e outras pessoas afastadas da sua área de trabalho.

Segurança eléctrica

- ▶ **O produto não deve ser exposto a chuva nem humidade.** A infiltração de água numa ferramenta eléctrica aumenta o risco de choque eléctrico.

Utilização e manuseamento do aparelho de medição

- ▶ Devido ao princípio utilizado, os resultados podem ser prejudicados por determinadas condições ambientais. Destas fazem parte, por exemplo, a proximidade de produtos que geram fortes campos magnéticos ou electromagnéticos, a medição sobre superfícies inadequadas e a utilização de reflectores inadequados.
- ▶ Se o produto for levado de um ambiente muito frio para um ambiente quente ou vice-versa, permita que o produto se adapte à temperatura ambiente antes de o utilizar.
- ▶ Se o produto tiver sofrido uma queda ou tiver sido submetido a qualquer outra força mecânica, deverá verificar a sua precisão.
- ▶ Não utilize o produto para fins para os quais não foi concebido e apenas se estiver completamente operacional.

Utilização e manuseamento da ferramenta a bateria

- ▶ Nos aparelhos de medição, utilize apenas as baterias previstas. A utilização de outras baterias pode causar ferimentos e risco de incêndio.
- ▶ Apenas deverá carregar as baterias em carregadores recomendados pelo fabricante. Num carregador adequado para um determinado tipo de baterias existe perigo de incêndio se for utilizado para outras baterias.
- ▶ Quando as baterias ou os carregadores não estiverem em uso, mantenha-os afastados de cliques, moedas, chaves, pregos, parafusos ou outros pequenos objectos metálicos que possam ligar os respectivos contactos em ponte. O curto-circuitar dos contactos de baterias ou carregadores pode originar queimaduras ou um incêndio.
- ▶ Utilizações inadequadas podem provocar derrame do líquido da bateria. Evite o contacto com este líquido. O líquido que escorre da bateria pode provocar irritações ou queimaduras da pele.
- ▶ **Retire a ficha da tomada e/ou remova a bateria antes de efectuar ajustes no aparelho, substituir acessórios ou guardar o aparelho.** Esta medida preventiva evita o accionamento acidental da ferramenta eléctrica.
- ▶ Retire a bateria quando guardar e transportar o produto. Guarde o produto num local seco e fora do alcance das crianças e pessoas não autorizadas.

2.2 Normas de segurança específicas do produto

Utilização e manuseamento do aparelho de medição

- ▶ Condições de medição muito instáveis podem levar a erros de medição.
- ▶ Mantenha o produto sempre limpo e seco.
- ▶ Verifique os ajustes do aparelho antes de o utilizar.
- ▶ Utilize o produto somente dentro dos limites de utilização definidos.

2.3 Normas de segurança adicionais

Segurança no posto de trabalho

- ▶ Mantenha a área de trabalho limpa, livre de objectos e preste atenção aos cabos de alimentação instalados na área de trabalho. Cabos de alimentação instalados de forma negligente fazem com que possa tropeçar, podendo dar origem a lesões, e danificar aparelhos de medição colocados em tripés, derrubando-os. Se utilizar o controlo remoto enquanto caminha, mantenha-se atento à área circundante.

Segurança física

- ▶ O produto corresponde a um laser da Classe 2 de acordo com as normas IEC/EN 60825-1:2014 de acordo com a norma CFR 21 § 1040 (FDA). Estes produtos podem ser utilizados sem que seja necessário o recurso a outras medidas de protecção especiais. Tal como acontece com o Sol, deve evitar-se olhar



directamente para a fonte de luz. No caso de um contacto directo com os olhos, feche-os e mova a cabeça para fora do trajecto do feixe. Não aponte o raio laser contra pessoas.

- ▶ Se o produto cair de uma posição elevada, as pessoas podem sofrer ferimentos. Utilize apenas tripés recomendados pela **Hilti**.
- ▶ Use equipamento de protecção individual. Use sempre óculos de protecção. Equipamento de protecção individual, como, por exemplo, máscara antipoeiras, sapatos de segurança antiderrapantes, capacete de segurança ou protecção auricular, de acordo com o tipo e aplicação do produto, reduzem o risco de lesões.

Utilização e manuseamento do aparelho de medição

- ▶ Faça uma manutenção regular do aparelho de medição. Verifique se as partes móveis do aparelho funcionam perfeitamente e não emperram, se há peças quebradas ou danificadas, que possam influenciar o funcionamento do aparelho de medição. Mandar reparar as peças danificadas antes da utilização do aparelho. Muitos acidentes são causados por aparelhos de medição com manutenção deficiente.
- ▶ Certifique-se de que o aparelho está apoiado de forma estável no solo em todos os três pontos de apoio ou bem fixado ao tripé recomendado pela **Hilti**.
- ▶ **De forma a evitar imprecisões na medição, certifique-se de que, ao marcar os pontos, a placa alvo está sempre perfeitamente nivelada na vertical. Utilize para o efeito o parafuso de ajuste e o nível de bolha montado.**
- ▶ Nunca utilize uma placa alvo danificada. Existe perigo de imprecisões na medição.
- ▶ **Verifique a precisão do produto antes de efectuar medições/aplicações e várias vezes durante a utilização.**
- ▶ Embora o aparelho de medição esteja de acordo com todas as directivas e regulamentações obrigatórias, a **Hilti** não pode excluir totalmente a hipótese de o aparelho poder sofrer mau funcionamento devido a interferências causadas por radiação muito intensa.

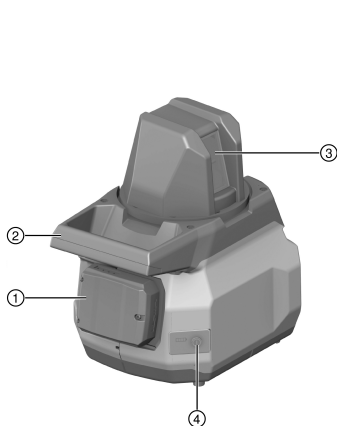
2.4 Utilização e manutenção de baterias

- ▶ Observe as regras específicas sobre transporte, armazenamento e utilização de baterias de iões de lítio.
- ▶ Mantenha as baterias afastadas de temperaturas elevadas, radiação solar directa e fogo.
- ▶ As baterias não devem ser desmanteladas, esmagadas, aquecidas acima dos 80 °C (176 °F) ou incineradas.
- ▶ Não utilize ou carregue quaisquer baterias que tenham sofrido golpes, tenham caído de altura superior a um metro ou tenham sido danificadas de outra forma. Neste caso, contacte sempre o seu **Centro de Assistência Técnica Hilti**.
- ▶ Se a bateria estiver demasiado quente ao toque, poderá estar com defeito. Coloque a bateria num local com boa visibilidade que não constitua risco de incêndio, suficientemente afastado de materiais inflamáveis. Deixe a bateria arrefecer. Se, passado uma hora, a bateria ainda estiver demasiado quente ao toque, então está com defeito. Contacte o **Centro de Assistência Técnica Hilti**.



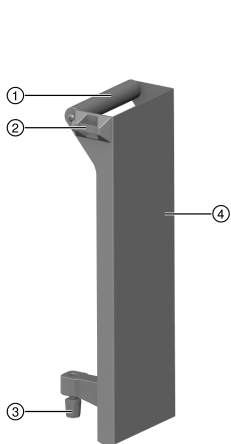
3 Descrição

3.1 Vista geral do produto (ferramenta de implantação PMD 200) 1



- ① Bateria
- ② Punho
- ③ Janela de saída do laser
- ④ Tecla Ligar/Desligar

3.2 Vista geral do produto (placa alvo PMDA 200) 2



- ① Pega de transporte
- ② Nível de bolha
- ③ Parafuso de ajuste
- ④ Placa alvo

3.3 Utilização conforme a finalidade projectada

O produto descrito é uma ferramenta de implantação, controlada pela aplicação **PMD 200** pré-instalada no tablet (**PMC 200**). Destina-se a transferir, por apenas uma pessoa, pontos da planta para a obra. A ferramenta de implantação possui uma linha laser verde (vertical) e um módulo laser para medição da distância incorporado (ponto vermelho).

- Documentação do tablet (**PMC 200**): Consulte a documentação anexa do fornecedor.
- Para este produto, utilize apenas as baterias de íões de lítio **Hilti** da série B 12 referidas na parte final desta documentação.



- Utilize apenas carregadores aprovados pela **Hilti** para estas baterias. Pode encontrar mais informações na sua **Hilti Store** ou em: www.hilti.group

3.4 Bluetooth®

Esta ferramenta de implantação de construções está equipada com Bluetooth.

O Bluetooth é uma tecnologia de transmissão de dados sem fios, através da qual dois dispositivos Bluetooth podem comunicar entre si a uma determinada distância. A ligação da ferramenta de implantação de construções ao tablet é realizada através da aplicação **PMD 200** pré-instalada.

Os produtos são fornecidos com o Bluetooth ligado.

3.5 Marcas nominativas e figurativas de outros fornecedores

A marca nominativa **Bluetooth®** e o logótipo são marcas comerciais registadas detidas pela **Bluetooth SIG, Inc.** e a **Hilti** dispõe da licença correspondente para fazer uso das mesmas.

Google Play e **Android™** são marcas registadas da **Google LLC**.

Todas as outras marcas registadas e marcas nominativas utilizadas, mesmo que não estejam expressamente identificadas como tais, são propriedade do respectivo dono.

3.6 Incluído no fornecimento

Ferramenta de implantação de construções, 2 baterias, carregador, tablet com carregador e capa de protecção, placa alvo, certificado do fabricante, manual de instruções e mala **Hilti**

Poderá encontrar outros produtos de sistema aprovados para o seu produto na sua **Hilti Store** ou em: www.hilti.group

4 Características técnicas

Condições (com desvio padrão de 2 σ)

* condições favoráveis: faixa de temperaturas moderadas, ausência de fontes de luz ambiente fortes (por ex., luz solar directa), fundo do alvo luminoso e com reflexão difusa

** condições desfavoráveis: temperaturas na faixa mais baixa ou mais alta da tolerância, fontes de luz ambiente fortes ou directas, fundo do alvo com reflexão baixa ou alta

		PMD 200
Autonomia típica com bateria B 12/4.0 a 23 °C/73 °F		8 h
Peso de acordo com o Procedimento EPTA 01		2,9 kg (6,4 lb)
Faixa de autonivelamento		$\pm 3,5^\circ$
Faixa de trabalho (raio) em condições favoráveis*		25 m (85 ft)
Classe laser	Laser de linhas (verde)	2
	Laser de distância (vermelho)	2
Potência de saída	Laser de linhas (verde)	< 1 mW
	Laser de distância (vermelho)	< 1 mW
Duração do impulso	Laser de distância (vermelho)	< 2 ns
Frequência	Laser de distância (vermelho)	< 100 MHz
Ângulo do feixe	Laser de linhas (verde)	90°
Comprimento de onda	Laser de linhas (verde)	510 nm
	Laser de distância (vermelho)	635 nm
Divergência do feixe	Laser de linhas (verde)	0,05 mrad ... 0,08 mrad
	Laser de distância (vermelho)	0,2 mrad ... 0,45 mrad



	PMD 200
Versão Bluetooth	Bluetooth Low Energy 5.0
Potência Bluetooth	6,31 mW
Frequência Bluetooth	2 400 MHz ... 2 483,5 MHz
Classe de protecção (IEC 60529) sem bateria	IP 54
Alojamento para tripé (BSW)	5/8 in
Precisão de medição do sistema em condições favoráveis*	±3 mm (±0,1 in)
Precisão de medição do sistema em condições desfavoráveis**	±5 mm (±0,2 in)
Temperatura de armazenagem	-20 °C ... 70 °C (-4 °F ... 158 °F)
Temperatura ambiente durante o funcionamento	-10 °C ... 40 °C (14 °F ... 104 °F)
Tensão nominal	10,8 V
Corrente nominal	350 mA
Altitude operacional máx.	2000 m / 6560 pés acima do nível médio do mar
Humidade máx.	80 %

4.1 Tablet

As seguintes especificações representam os requisitos mínimos para executar a aplicação PMD 200.

	PMC 200
Sistema operativo	Android 7.0
Bluetooth	BLE
Resolução do visor	1 920 x 1 200

4.2 Bateria

Tensão de serviço da bateria	10,8 V
Temperatura ambiente durante o funcionamento	-17 °C ... 60 °C (1 °F ... 140 °F)
Temperatura de armazenagem	-20 °C ... 40 °C (-4 °F ... 104 °F)
Temperatura da bateria no início do carregamento	-10 °C ... 45 °C (14 °F ... 113 °F)

5 Preparação do local de trabalho

Tenha em atenção as instruções de segurança e as advertências nesta documentação e no produto.

5.1 Carregar a bateria

1. Antes de carregar, leia o manual de instruções do carregador.
2. Certifique-se de que os contactos da bateria e do carregador estão limpos e secos.
3. Carregue a bateria num carregador aprovado. → Página 56



5.2 Colocar a bateria

AVISO

Risco de ferimentos devido a curto-circuito ou queda da bateria!

- ▶ Antes de encaixar a bateria, certifique-se de que os contactos da bateria e os contactos no produto estão livres de corpos estranhos.
 - ▶ Certifique-se de que a bateria engata sempre correctamente.
-
1. A bateria deve ser completamente carregada antes da primeira utilização.
 2. Introduza a bateria no produto até engatar de forma audível.
 3. Verifique se a bateria está correctamente encaixada.

5.3 Retirar a bateria

1. Pressione o botão de destravamento da bateria.
2. Puxe a bateria para fora do produto.

6 Utilização

Tenha em atenção as instruções de segurança e as advertências nesta documentação e no produto.

6.1 Consultar o manual de instruções detalhado,

1. Para uma descrição detalhada dos passos de operação, faça uma leitura do código QR na parte final deste manual de instruções ou siga a função Ajuda da aplicação.
 - ▶ É reencaminhado para a versão online.
2. No início do presente Manual de instruções encontra-se um guia rápido dos passos de operação.

7 Conservação e manutenção

AVISO

Risco de lesão com a bateria encaixada !

- ▶ Retire sempre a bateria antes de todos os trabalhos de conservação e manutenção!

Conservação do aparelho

- Remover sujidade aderente com cuidado.
- Remover cuidadosamente o pó com uma escova ou pano seco.
- Limpar a carcaça apenas com um pano ligeiramente humedecido. Não utilizar produtos de conservação que contenham silicone, uma vez que estes poderiam danificar os componentes de plástico.

Conservação das baterias de iões de lítio

- Manter a bateria limpa e isenta de óleo e gordura.
- Limpar a carcaça apenas com um pano ligeiramente humedecido. Não utilizar produtos de conservação que contenham silicone, uma vez que estes poderiam danificar os componentes de plástico.
- Evitar a entrada de humidade.

Manutenção

- Verificar, regularmente, todos os componentes visíveis quanto a danos e os comandos operativos quanto a funcionamento perfeito.
- Em caso de danos e/ou perturbações de funcionamento, não operar o aparelho com bateria. Mandar reparar de imediato pelo Centro de Assistência Técnica **Hilti**.
- Após os trabalhos de conservação e manutenção, aplicar todos os dispositivos de protecção e verificar o respectivo funcionamento.

Limpeza da janela de saída do laser

- ▶ Sobre o pó da janela de saída do laser.



- ▶ Não toque na janela de saída do laser com os dedos.



Um produto de limpeza demasiado áspero pode riscar o vidro, afectando deste modo a precisão da ferramenta. Não utilize quaisquer outros líquidos a não ser álcool puro ou água, uma vez que poderiam danificar os componentes de plástico.

Seque o seu equipamento tendo em atenção e cumprindo os valores limite de temperatura.

8 Transporte e armazenamento de ferramentas de baterias recarregáveis

Transporte

- ▶ Retirar as baterias.
- ▶ Nunca transportar as baterias em embalagem solta.
- ▶ Após transporte prolongado, verificar a ferramenta e as baterias quanto a danos, antes da utilização.

Armazenamento



AVISO

Dano acidental devido a baterias com defeito ou a perderem líquido !

- ▶ Armazene os seus produtos sempre sem as baterias colocadas!
- ▶ Armazenar a ferramenta e as baterias em local o mais fresco e seco possível.
- ▶ Nunca armazenar as baterias em locais onde fiquem sujeitas à exposição solar, em cima de radiadores ou por trás de um vidro.
- ▶ Armazenar a ferramenta e as baterias fora do alcance de crianças e pessoas não autorizadas.
- ▶ Após armazenamento prolongado, verificar a ferramenta e as baterias quanto a danos, antes da utilização.

9 Ajuda em caso de avarias

No caso de avarias que não sejam mencionadas nesta tabela ou se não conseguir resolvê-las por si mesmo, contacte o nosso Centro de Assistência Técnica **Hilti**.

Avaria	Causa possível	Solução
Não é possível ligar a ferramenta de implantação e/ou o tablet.	A bateria está descarregada.	▶ Carregue a bateria.
A aplicação PMD 200 não está disponível.	A aplicação encontra-se num sub-menu no tablet.	▶ Procure no submenu do tablet pela aplicação PMD 200.
	A aplicação foi desinstalada.	▶ Volte a descarregar a aplicação PMD 200 a partir da Google Play Store.
Idioma errado na aplicação	Ajuste do idioma do tablet	▶ Altere o idioma nas definições do tablet. Se o idioma não for suportado, a aplicação utilizará automaticamente o inglês.
A aplicação não funciona.	Mau funcionamento do software	▶ Feche a aplicação por completo e reinicie-a.
	Acordo de utilizador final não aceite	▶ Aceite o acordo de utilizador final.
A aplicação fecha inesperadamente.	Modo de poupança de energia no tablet está activado	▶ Desactive o modo de poupança de energia nas definições do tablet.
Não é possível emparelhar a ferramenta de implantação e o tablet.	A ferramenta de implantação está desligada.	▶ Ligue a ferramenta de implantação.
	A ferramenta de implantação tem um erro.	▶ Desligue e volte a ligar a ferramenta de implantação. Se isso não permitir resolver o problema, dirija-se ao Centro de Assistência Técnica Hilti .



Avaria	Causa possível	Solução
Não é possível emparelhar a ferramenta de implantação e o tablet.	Distância demasiado grande à ferramenta de implantação	▶ Aproxime-se muito mais da ferramenta de implantação.
	Seleccionado ferramenta de implantação errada	▶ Verifique se seleccionou a ferramenta de implantação correcta (número de série).
A ferramenta de implantação não consegue efectuar o nivelamento.	O piso é irregular ou demasiado inclinado.	▶ Coloque a ferramenta de implantação sobre uma superfície plana e horizontal.
A ferramenta de implantação não consegue efectuar a medição.	Condições de iluminação desfavoráveis na obra.	▶ Escureça ou sombreie a área de trabalho.
	Superfície de medição inadequada	▶ Mude a superfície de medição (p. ex., papel branco).
Ponto laser vermelho ou linha laser verde não estão visíveis.	Condições de iluminação desfavoráveis na obra.	▶ Escureça ou sombreie a área de trabalho.
	Ferramenta de implantação e tablet não estão emparelhados	▶ Emparelhe ferramenta de implantação e tablet.
	A ferramenta de implantação tem um erro.	▶ Desligue e volte a ligar a ferramenta de implantação. Se isso não permitir resolver o problema, dirija-se ao Centro de Assistência Técnica Hilti .
Linha laser verde não está perfeitamente na vertical.	Nivelamento deficiente	▶ Desligue e volte a ligar a ferramenta de implantação. Se isso não permitir resolver o problema, dirija-se ao Centro de Assistência Técnica Hilti .
	A ferramenta de implantação tem um erro.	▶ Desligue e volte a ligar a ferramenta de implantação. Se isso não permitir resolver o problema, dirija-se ao Centro de Assistência Técnica Hilti .
A linha laser verde e o ponto laser vermelho não estão perfeitamente sobrepostos. (Desvios de +/-1-2 mm (+/-0,04-0,08 pol.) são normais.)	A ferramenta de implantação tem um erro.	▶ Desligue e volte a ligar a ferramenta de implantação. Se isso não permitir resolver o problema, dirija-se ao Centro de Assistência Técnica Hilti . ▶ Garanta uma verificação regular da ferramenta de implantação.
Pontos de implantação não estão correctos / Pontos de implantação existentes não estão correctos após um reposicionamento	Placa alvo não está nivelada	▶ Nivele a placa alvo antes de cada marca com o parafuso de ajuste.
	Placa alvo está danificada	▶ Verifique se a placa alvo apresenta deformações e, se necessário, substitua-a.
	A linha de referência é demasiado curta	▶ Saia da implantação actual. Volte a estacionar a ferramenta de implantação com uma linha de referência mais comprida.
	A ferramenta de implantação foi deslocada.	▶ Saia da implantação actual. Volte a estacionar a ferramenta de implantação.



10 Reciclagem



AVISO

Perigo de ferimentos devido a eliminação incorrecta! Riscos para a saúde devido à fuga de gases ou líquidos.

- ▶ Não envie quaisquer baterias danificadas!
- ▶ Para evitar curto-circuitos, cubra as conexões com um material não condutor.
- ▶ Elimine as baterias de modo a mantê-las longe do alcance das crianças.
- ▶ Efectue a reciclagem da bateria na sua **Hilti Store** ou entre em contacto com a empresa de recolha de lixo responsável.

Os produtos **Hilti** são, em grande parte, fabricados com materiais recicláveis. Um pré-requisito para a reciclagem é que esses materiais sejam devidamente separados. Em muitos países, a **Hilti** aceita o seu aparelho usado para reaproveitamento. Para mais informações, dirija-se ao Serviço de Clientes **Hilti** ou ao seu vendedor.



- ▶ Não deite as ferramentas eléctricas, aparelhos electrónicos e baterias no lixo doméstico!

11 Declaração FCC (válida nos EUA) / Declaração IC (válida no Canadá)



Este ferramenta foi testada e declarada dentro dos limites estipulados para equipamentos digitais da classe A, de acordo com a parte 15 das regras FCC. Estes limites destinam-se a assegurar uma protecção razoável contra interferências electromagnéticas quando a ferramenta for usada em áreas utilizadas para fins comerciais. Estas ferramentas geram, usam e podem irradiar energia de radiofrequência. Podem, por isso, se não forem instaladas e operadas segundo as instruções, causar interferências nas comunicações rádio. A operação desta ferramenta em áreas residenciais pode dar origem a interferências, para cuja eliminação o utilizador terá de suportar os custos.

Este dispositivo está em conformidade com o parágrafo 15 das regras FCC e das especificações RSS-210 doISED.

A utilização está sujeita às duas seguintes condições:

- Esta ferramenta não deve produzir interferência prejudicial.
- A ferramenta tem de aceitar qualquer interferência, incluindo interferências que podem causar funcionamentos indesejados.



Alterações ou modificações à ferramenta que não sejam expressamente aprovadas pela **Hilti** podem limitar o direito do utilizador em operar com esta ferramenta.

12 Garantia do fabricante

- ▶ Em caso de dúvidas quanto às condições de garantia, contacte o seu parceiro **Hilti** local.

Manuale d'istruzioni originale

1 Dati per la documentazione

1.1 In riferimento alla presente documentazione

- Leggere attentamente la presente documentazione prima di mettere in funzione l'attrezzo. Ciò costituisce un presupposto fondamentale per un lavoro sicuro ed un utilizzo dell'utensile privo di disturbi.
- Rispettare le avvertenze per la sicurezza ed i segnali di avvertimento riportati nella presente documentazione e sul prodotto.
- Conservare sempre il manuale d'istruzioni con il prodotto: consegnare l'attrezzo a terze persone solo unitamente al presente manuale.



1.2 Spiegazioni del disegno

1.2.1 Avvertenze

Le avvertenze avvisano della presenza di pericoli nell'uso dei prodotti. Vengono utilizzate le seguenti parole segnaletiche:

PERICOLO

PERICOLO !

- ▶ Prestare attenzione ad un pericolo imminente, che può essere causa di lesioni gravi o mortali.

AVVERTIMENTO

AVVERTIMENTO !

- ▶ Per un pericolo potenzialmente imminente, che può essere causa di lesioni gravi o mortali per le persone.





PRUDENZA

PRUDENZA !

- ▶ Situazione potenzialmente pericolosa, che potrebbe causare lesioni alle persone o danni materiali.


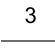
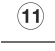

1.2.2 Simboli nella documentazione

Nella presente documentazione vengono utilizzati i seguenti simboli:

	Prima dell'utilizzo leggere il manuale d'istruzioni
	Indicazioni sull'utilizzo ed altre informazioni utili
	Smaltimento dei materiali riciclabili
	Non gettare gli attrezzi elettrici e le batterie tra i rifiuti domestici

1.2.3 Simboli nelle figure



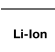


Vengono utilizzati i seguenti simboli nelle figure:

	Questi numeri rimandano alle figure corrispondenti all'inizio delle presenti istruzioni
	La numerazione indica una sequenza delle fasi di lavoro nell'immagine e può discostarsi dalle fasi di lavoro nel testo
	I numeri di posizione vengono utilizzati nella figura Panoramica e fanno riferimento ai numeri della legenda nel paragrafo Panoramica prodotto
	Questo simbolo dovrebbe attirare in particolare la vostra attenzione in caso di utilizzo del prodotto.

1.3 Simboli in funzione del prodotto

1.3.1 Simboli presenti sul prodotto

Sul prodotto possono essere utilizzati i seguenti simboli:

	Lo strumento supporta la tecnologia NFC, compatibile con piattaforme Android.
	Serie di batteria al litio Hilti utilizzata. Attenersi alle indicazioni riportate nel capitolo Utilizzo conforme .
	Batteria agli ioni di litio
	Indicatore del livello di carica della batteria
	Tasto ON/OFF



	Non utilizzare in alcun caso la batteria come attrezzo a percussione.
	Non lasciar cadere la batteria. Non utilizzare batterie che abbiano subito urti o danni di qualsiasi altro genere.

1.4 Etichette adesive sul prodotto

Informativa sul laser

	LASER 2		Classe laser 2, sulla base della norma IEC/EN 60825-1:2014 e conforme al CFR 21 § 1040. Non guardare direttamente il raggio.
--	--------------------------	--	---

1.5 Informazioni sul prodotto

I prodotti sono destinati ad un uso di tipo professionale e devono essere utilizzati, sottoposti a manutenzione e riparati esclusivamente da personale autorizzato ed opportunamente istruito. Questo personale deve essere istruito specificamente sui pericoli che possono presentarsi. Il prodotto ed i suoi accessori possono essere fonte di pericolo se maneggiati in modo non idoneo da personale non opportunamente istruito o utilizzati in modo non conforme alle disposizioni.

La denominazione del modello ed il numero di serie sono riportati sulla targhetta dell'attrezzo.

- Riportare il numero di serie nella tabella seguente. I dati relativi al prodotto sono necessari in caso di richieste al nostro rappresentante o al Centro Riparazioni.

Dati prodotto

Utensile di tracciamento	PMD 200
Generazione	01
N. di serie	

1.6 Dichiarazione di conformità

Sotto nostra unica responsabilità, dichiariamo che il prodotto qui descritto è stato realizzato in conformità alle direttive e norme vigenti.

Condizioni: Non USA

L'immagine della dichiarazione di conformità è riportata alla fine della presente documentazione.

Le documentazioni tecniche sono archiviate qui:

Hilti Entwicklungsgesellschaft mbH | Zulassung Geräte | Hiltistraße 6 | 86916 Kaufering, DE

2 Sicurezza

2.1 Misure di sicurezza generali

⚠ ATTENZIONE! Leggere tutte le avvertenze di sicurezza e le indicazioni. La mancata osservanza delle avvertenze di sicurezza e delle indicazioni può provocare folgorazioni, incendi e/o gravi lesioni.

Si raccomanda di conservare tutte le avvertenze di sicurezza e le indicazioni per gli utilizzi futuri.

Sicurezza delle persone

- È importante concentrarsi su ciò che si sta facendo e maneggiare con attenzione lo strumento di misura durante le operazioni di lavoro. Non utilizzare strumenti di misura quando si è stanchi oppure sotto l'influsso di droghe, alcol o farmaci. Un attimo di disattenzione durante l'uso dello strumento di misura può causare lesioni di grave entità.
- Non farsi ingannare da un falso senso di sicurezza e non ignorare le norme di sicurezza degli strumenti, neanche quando si ha dimestichezza con l'attrezzo in seguito ad un uso frequente. Un comportamento negligente potrebbe provocare gravi lesioni in poche frazioni di secondo.
- Mantenere lontani i bambini ed altre persone a distanza dalla propria area di lavoro.

Sicurezza elettrica

- **Tenere il prodotto al riparo dalla pioggia e dall'umidità.** L'eventuale infiltrazione di acqua in un attrezzo elettrico aumenta il rischio di folgorazione.



Utilizzo e cura dello strumento di misura

- ▶ I risultati di misurazione possono essere compromessi da determinate condizioni ambientali, tra le quali, ad esempio, la prossimità di prodotti in grado di emanare forti campi magnetici o elettromagnetici, la misurazione su superfici inadeguate e l'utilizzo di riflettori inadatti.
- ▶ Se lo strumento viene portato da un ambiente molto freddo in un ambiente caldo o viceversa, è necessario lasciarlo acclimatare prima dell'utilizzo.
- ▶ Dopo una caduta o in seguito ad altre sollecitazioni di natura meccanica, controllare la precisione di funzionamento del prodotto.
- ▶ Non utilizzare il prodotto per scopi diversi da quelli per i quali è stato progettato, bensì solamente in conformità a quanto riportato nel presente manuale ed in perfette condizioni di funzionamento.

Utilizzo e cura dello strumento a batteria

- ▶ Utilizzare negli strumenti di misura esclusivamente le batterie espressamente previste. L'utilizzo di altri tipi di batterie può comportare lesioni e pericolo d'incendio.
- ▶ Caricare le batterie esclusivamente nei caricabatterie consigliati dal produttore. Se un caricabatteria previsto per un determinato tipo di batteria viene utilizzato con altri tipi di batterie, sussiste il pericolo di incendio.
- ▶ Tenere le batterie e i caricabatterie non utilizzati lontani da graffette, monete, chiavi, chiodi, viti e altri oggetti metallici, che potrebbero interrompere i contatti degli stessi. Il cortocircuito dei contatti delle batterie o dei caricabatterie comporta il rischio di incendio ed ustioni.
- ▶ In caso di impiego errato possono verificarsi fuoriuscite di liquido dalla batteria. Evitare il contatto con questo liquido. Il liquido fuoriuscito dalla batteria può causare irritazioni cutanee o ustioni.
- ▶ **Estrarre la spina dalla presa di corrente e/o la batteria, prima di regolare l'attrezzo, di sostituire pezzi di ricambio e accessori o prima di riporre l'attrezzo.** Tale precauzione eviterà che l'attrezzo elettrico possa essere messo in funzione inavvertitamente.
- ▶ Rimuovere la batteria quando si immagazzina e trasporta il prodotto. Il prodotto deve essere conservato in un luogo asciutto e fuori dalla portata dei bambini e del personale non autorizzato.

2.2 Avvertenze di sicurezza specifiche per lo strumento

Utilizzo e cura dello strumento di misura

- ▶ Condizioni di misurazione in rapido mutamento possono falsare il risultato della misurazione.
- ▶ Mantenere sempre il prodotto pulito ed asciutto.
- ▶ Controllare le impostazioni dello strumento prima dell'uso.
- ▶ Utilizzare il prodotto solamente nell'ambito delle limitazioni d'impiego previste.

2.3 Avvertenze di sicurezza aggiuntive

Sicurezza sul posto di lavoro

- ▶ Mantenere pulita l'area di lavoro, sgombra da oggetti e prestare attenzione ai cavi di alimentazione posati nella zona di lavoro. Cavi di alimentazione posati in modo inavveduto possono far inciampare e provocare lesioni e danneggiare gli strumenti di misura applicati sui treppiedi facendoli cadere. Se si utilizza il telecomando in movimento, mantenere sott'occhio la zona circostante.

Sicurezza delle persone

- ▶ Il prodotto è conforme alla classe laser 2 secondo IEC/EN 60825-1:2014 secondo CFR 21 § 1040 (FDA). Questi prodotti possono essere utilizzati senza ulteriori misure di protezione. Ciononostante, come per la luce del sole, si dovrebbe evitare di guardare direttamente verso la fonte di luce. In caso di contatto diretto con gli occhi, chiudere gli occhi e spostare la testa dalla traiettoria del raggio laser. Non indirizzare il raggio laser verso altre persone.
- ▶ Se lo strumento cade da una posizione rialzata, vi è rischio che provochi lesioni. Utilizzare esclusivamente treppiedi consigliati da Hilti.
- ▶ Indossare sempre l'equipaggiamento di protezione personale e gli occhiali protettivi. Se si avrà cura d'indossare l'equipaggiamento di protezione personale, come la mascherina antipolvere, le calzature antinfortunistiche antiscivolo, l'elmetto di protezione o le protezioni acustiche, a seconda dell'impiego previsto per il prodotto, si potrà ridurre il rischio di lesioni.

Utilizzo e cura dello strumento di misura

- ▶ Effettuare accuratamente la manutenzione dello strumento di misura. Verificare che le parti mobili dello strumento funzionino perfettamente e non s'inceppino, che non ci siano pezzi rotti o danneggiati al punto tale da compromettere la funzione dello strumento di misura. Far riparare i componenti danneggiati prima di utilizzare lo strumento. Molti incidenti sono dovuti a strumenti di misura non sottoposti ad una corretta manutenzione.



- ▶ Accertarsi che lo strumento poggi stabilmente sul pavimento, su tutti e tre i punti d'appoggio, oppure che sia ben fissato sul treppiede consigliato da **Hilti**.
- ▶ **Per evitare imprecisioni di misurazione, accertarsi che, durante la contrassegnatura dei punti, il pannello di mira sia sempre perfettamente livellato in verticale. A tale scopo, utilizzare la vite di regolazione e la livella a bolla montata.**
- ▶ Non utilizzare in alcun caso un pannello di mira danneggiato. Vi è rischio di imprecisioni nella misurazione.
- ▶ **Prima delle misurazioni / delle applicazioni e più volte durante l'uso, verificare la precisione del prodotto.**
- ▶ Sebbene lo strumento di misura soddisfi i rigidi requisiti delle normative in materia, **Hilti** non può escludere la possibilità che lo strumento venga disturbato a causa di una forte irradiazione, che potrebbe essere causa di un malfunzionamento.

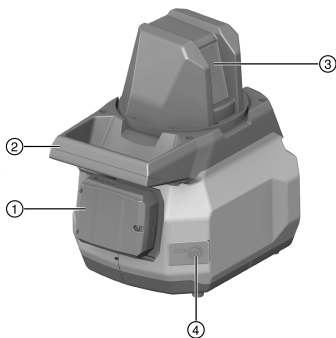
2.4 Utilizzo conforme e cura delle batterie

- ▶ Rispettare le particolari direttive per il trasporto, la conservazione e l'azionamento delle batterie al litio.
- ▶ Tenere le batterie lontane dalle alte temperature, dall'irraggiamento diretto del sole e dalle fiamme.
- ▶ Le batterie non devono essere smontate, schiacciate, riscaldate a temperature superiori a 80 °C (176 °F) o bruciate.
- ▶ Non utilizzare o caricare batterie che hanno ricevuto un colpo, che sono cadute da oltre un metro o che si sono danneggiate in altro modo. In questo caso contattate sempre il vostro **Centro riparazioni Hilti**.
- ▶ Quando la batteria è troppo calda al tatto, è possibile che sia difettosa. Collocare la batteria in un luogo visibile e non infiammabile ad una distanza sufficiente dai materiali infiammabili. Fare raffreddare la batteria. Se la batteria dopo un'ora è ancora troppo calda al tatto, è possibile che sia difettosa. Contattare il **Centro Riparazioni Hilti**.

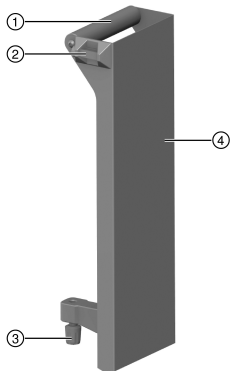
3 Descrizione

3.1 Panoramica prodotto (utensile di tracciamento PMD 200) 

- ① Batteria
- ② Impugnatura
- ③ Finestra uscita laser
- ④ Tasto ON/OFF



3.2 Panoramica prodotto (pannello di mira **PMDA 200**)



- ① Impugnatura per il trasporto
- ② Bolla di livellamento
- ③ Vite di regolazione
- ④ Pannello di mira

3.3 Utilizzo conforme

Il prodotto descritto è un utensile di tracciamento che viene comandato mediante l'applicazione **PMD 200** preinstallata sul tablet (**PMC 200**). Esso è concepito per trasferire punti dallo schema al cantiere, con una sola persona. L'utensile di tracciamento è dotato di una linea laser verde (verticale) e di un modulo laser di misurazione della distanza (punto rosso) integrato.

- Documentazione del tablet (**PMC 200**): Vedi documentazione del fornitore acclusa.
- Per questo prodotto utilizzare esclusivamente le batterie al litio **Hilti** della serie B 12 citate alla fine di questo documento.
- Utilizzare esclusivamente i caricabatterie omologati da **Hilti** per queste batterie. Ulteriori informazioni disponibili nel vostro **Hilti Store** o al sito: www.hilti.group

3.4 Bluetooth®

Questo utensile di tracciamento è dotato del Bluetooth.

Bluetooth è un sistema wireless di trasmissione dati, mediante il quale due dispositivi che lo supportino possono comunicare fra loro su una determinata distanza. L'utensile di tracciamento si può connettere al tablet tramite l'applicazione preinstallata **PMD 200**.

Gli strumenti vengono forniti con Bluetooth attivo.

3.5 Marchi denominativi e figurativi di terze parti

Il marchio denominativo **Bluetooth®** ed il logo sono marchi registrati di proprietà di **Bluetooth SIG, Inc.** e l'utilizzo degli stessi marchi è concesso a **Hilti** in licenza.

Google Play e **Android™** sono marchi di **Google LLC**.

Tutti gli altri marchi denominativi e figurativi utilizzati sono, anche se non espressamente dichiarati tali, proprietà dei rispettivi titolari.

3.6 Dotazione

Utensile di tracciamento , 2 batterie, caricabatteria, tablet con caricabatteria e custodia di protezione, targhetta bersaglio, certificato del costruttore, manuale d'uso e valigetta **Hilti**

Altri prodotti di sistema, omologati per il vostro prodotto, sono reperibili presso il vostro **Hilti Store** oppure all'indirizzo: www.hilti.group



4 Dati tecnici

Condizioni (con deviazione standard 2 σ)

* Condizioni favorevoli: campo di temperatura moderato, assenza di intense sorgenti luminose nell'ambiente (ad es. irradiazione solare diretta), superficie target di fondo chiara e riflettente in maniera diffusa

** Condizioni sfavorevoli: temperature al limite del campo di tolleranza inferiore o superiore, presenza di intense o dirette sorgenti luminose nell'ambiente, superficie target di fondo riflettente in maniera molto scarsa o elevata

		PMD 200
Autonomia di funzionamento tipica con batteria B 12/4.0, a 23 °C/73 °F		8 h
Peso secondo la procedura EPTA 01		2,9 kg (6,4 lb)
Campo di autolivellamento		$\pm 3,5^\circ$
Area di lavoro (raggio), in condizioni favorevoli*		25 m (85 ft)
Classe laser	Laser a linee (verde)	2
	Laser di misurazione distanza (rosso)	2
Potenza d'uscita	Laser a linee (verde)	< 1 mW
	Laser di misurazione distanza (rosso)	< 1 mW
Durata impulsi	Laser di misurazione distanza (rosso)	< 2 ns
Frequenza	Laser di misurazione distanza (rosso)	< 100 MHz
Angolo del fascio luminoso	Laser a linee (verde)	90°
Lunghezza d'onda	Laser a linee (verde)	510 nm
	Laser di misurazione distanza (rosso)	635 nm
Divergenza del raggio	Laser a linee (verde)	0,05 mrad ... 0,08 mrad
	Laser di misurazione distanza (rosso)	0,2 mrad ... 0,45 mrad
Versione Bluetooth		Bluetooth Low Energy 5.0
Potenza Bluetooth		6,31 mW
Frequenza Bluetooth		2.400 MHz ... 2.483,5 MHz
Classe di protezione (IEC 60529) senza batteria		IP 54
Attacco treppiede (BSW)		5/8 in
Precisione di misurazione del sistema, in condizioni favorevoli*		± 3 mm ($\pm 0,1$ in)
Precisione di misurazione del sistema, in condizioni sfavorevoli**		± 5 mm ($\pm 0,2$ in)
Temperatura di magazzinaggio		-20 °C ... 70 °C (-4 °F ... 158 °F)
Temperatura ambiente durante il funzionamento		-10 °C ... 40 °C (14 °F ... 104 °F)
Tensione nominale		10,8 V
Corrente nominale		350 mA
Max. altezza d'impiego		2000 m s.l.m. / 6560 ft AMSL
Max. umidità dell'aria		80 %



4.1 Tablet

I seguenti dati tecnici costituiscono requisiti minimi per eseguire l'applicazione PMD 200.

	PMC 200
Sistema operativo	Android 7.0
Bluetooth	BLE
Risoluzione display	1.920 x 1.200

4.2 Batteria

Tensione d'esercizio batteria	10,8 V
Temperatura ambiente durante il funzionamento	-17 °C ... 60 °C (1 °F ... 140 °F)
Temperatura di magazzinaggio	-20 °C ... 40 °C (-4 °F ... 104 °F)
Temperatura della batteria ad inizio carica	-10 °C ... 45 °C (14 °F ... 113 °F)

5 Preparazione al lavoro

Rispettare le avvertenze per la sicurezza e i segnali di avvertimento riportati nella presente documentazione e sul prodotto.

5.1 Carica della batteria

1. Prima di effettuare la ricarica, leggere il manuale d'istruzioni del caricabatteria.
2. Accertarsi che i contatti della batteria e del caricabatteria siano puliti e asciutti.
3. Caricare la batteria con un caricabatteria omologato. → Pagina 67

5.2 Inserimento della batteria

AVVERTIMENTO

Pericolo di lesioni a causa di cortocircuito o caduta della batteria!

- ▶ Prima di inserire la batteria nel prodotto, accertarsi che sui contatti della batteria e su quelli del prodotto non siano presenti corpi estranei.
- ▶ Accertarsi che la batteria sia sempre innestata correttamente.

1. Caricare la batteria completamente prima della prima messa in funzione.
2. Inserire la batteria nel prodotto, finché non scatta in posizione in modo udibile.
3. Controllare che la batteria sia correttamente in sede.

5.3 Rimozione della batteria

1. Premere il tasto di sbloccaggio della batteria.
2. Estrarre la batteria dal prodotto.

6 Utilizzo

Rispettare le avvertenze per la sicurezza ed i segnali di avvertimento riportati nella presente documentazione e sul prodotto.

6.1 Consultazione del manuale d'istruzioni dettagliato,

1. Per una descrizione dettagliata delle varie fasi operative, scansionare il codice QR in fondo al presente manuale d'istruzioni, oppure seguire le indicazioni della funzione Guida dell'app.
 - ▶ Si verrà reindirizzati alla versione online.
2. Un compendio delle varie fasi operative è riportato all'inizio del presente manuale d'istruzioni.



7 Cura e manutenzione

AVVERTIMENTO

Pericolo di lesioni con la batteria inserita !

- ▶ Prima di tutti i lavori di cura e manutenzione rimuovere sempre la batteria!

Cura dell'attrezzo

- Rimuovere con cautela lo sporco tenace che aderisce all'attrezzo.
- Rimuovere con cautela la polvere, utilizzando una spazzola asciutta o un panno.
- Pulire la carcassa soltanto con un panno leggermente inumidito. Non utilizzare detergenti contenenti silicone, poiché potrebbero risultare aggressivi per le parti in plastica.

Cura delle batterie al litio

- Tenere la batteria pulita, priva di olio e grasso.
- Pulire la carcassa soltanto con un panno leggermente inumidito. Non utilizzare detergenti contenenti silicone, poiché potrebbero risultare aggressivi per le parti in plastica.
- Evitare eventuali infiltrazioni di umidità.

Manutenzione

- Controllare regolarmente che tutte le parti visibili non presentino danneggiamenti e che gli elementi di comando funzionino perfettamente.
- In caso di danneggiamenti e/o di malfunzionamenti non mettere in funzione lo strumento a batteria. Fare riparare immediatamente lo strumento da un Centro Riparazioni **Hilti**.
- In seguito ad eventuali lavori di cura e manutenzione dello strumento ripristinare tutti i dispositivi di protezione e verificarne il corretto funzionamento.

Pulizia della finestra uscita laser

- ▶ Soffiare via la polvere dalle finestre di uscita del laser.
- ▶ Non toccare le finestre di uscita del laser con le dita.



Un materiale di pulizia troppo ruvido può graffiare il vetro compromettendo la precisione dello strumento. Non utilizzare altri liquidi all'infuori di alcol puro o acqua, poiché potrebbero risultare aggressivi per le parti in plastica.

Asciugare l'attrezzatura rispettando i limiti di temperatura.

8 Trasporto e magazzinaggio degli attrezzi a batteria

Trasporto

- ▶ Togliere le batterie.
- ▶ Non trasportare in alcun caso le batterie alla rinfusa.
- ▶ Dopo un lungo periodo di trasporto, verificare che l'attrezzo e le batterie non presentino danneggiamenti.

Magazzinaggio

AVVERTIMENTO

Danneggiamento accidentale dovuto a batterie difettose o con perdite di liquido !

- ▶ Conservare sempre i prodotti con la batteria estratta!
- ▶ Immagazzinare l'attrezzo e le batterie in un luogo possibilmente fresco e asciutto.
- ▶ Non lasciare in alcun caso le batterie al sole, su caloriferi o dietro le finestre.
- ▶ Porre l'attrezzo e le batterie fuori dalla portata dei bambini e del personale non autorizzato.
- ▶ Dopo un lungo periodo di magazzinaggio, verificare che l'attrezzo e le batterie non presentino danneggiamenti.

9 Supporto in caso di anomalie

In caso di anomalie non indicate nella presente tabella o che non è possibile risolvere per proprio conto, si prega di rivolgersi al Centro Riparazioni **Hilti**.

Anomalia	Possibile causa	Soluzione
Utensile di tracciamento e/o tablet non si riescono ad accendere.	La batteria è vuota.	▶ Caricare la batteria.



Anomalia	Possibile causa	Soluzione
L'app PMD 200 non è presente.	L'app si trova in un sottomenu sul tablet.	► Cercare l'app PMD 200 nel sottomenu del tablet.
	L'app è stata disinstallata.	► Scaricare nuovamente l'app PMD 200 da Google Play Store.
Lingua errata nell'app	Impostazione della lingua del tablet	► Cambiare la lingua nelle impostazioni del tablet. Se la lingua non è supportata, l'app utilizza automaticamente l'inglese.
L'app non funziona.	Errore software	► Chiudere completamente l'app e riavviarla.
	Accordo come utente finale non accettato	► Accettare l'accordo come utente finale.
L'app si chiude in modo imprevisto.	La modalità di risparmio energetico nel tablet è attivata	► Disattivare la modalità di risparmio energetico nelle impostazioni del tablet.
Utensile di tracciamento e tablet non si riescono a connettere.	L'utensile di tracciamento è spento.	► Accendere l'utensile di tracciamento.
	L'utensile di tracciamento ha un errore.	► Spegner e riaccendere l'attrezzo di tracciamento. Se ciò non risolve il problema rivolgersi al Centro Riparazioni Hilti .
	Distanza dall'utensile di tracciamento troppo grande	► Avvicinarsi molto di più all'utensile di tracciamento.
	Errato utensile di tracciamento selezionato	► Controllare se è stato selezionato l'utensile di tracciamento corretto (numero di serie).
L'utensile di tracciamento non può livellare.	Il sottofondo è irregolare o troppo inclinato.	► Posizionare l'utensile di tracciamento su una superficie piana e orizzontale.
L'utensile di tracciamento non può misurare.	Illuminazione in cantiere troppo chiara.	► Oscurare oppure ombreggiare l'area di lavoro.
	Superficie di misurazione inadatta	► Cambiare la superficie di misurazione (ad es. carta bianca).
Il punto laser rosso o la linea laser verde non sono visibili.	Illuminazione in cantiere troppo chiara.	► Oscurare oppure ombreggiare l'area di lavoro.
	Utensile di tracciamento e tablet non sono connessi	► Connettere utensile di tracciamento e tablet.
	L'utensile di tracciamento ha un errore.	► Spegner e riaccendere l'attrezzo di tracciamento. Se ciò non risolve il problema rivolgersi al Centro Riparazioni Hilti .
La linea laser verde non è perfettamente verticale.	Livellamento errato	► Spegner e riaccendere l'attrezzo di tracciamento. Se ciò non risolve il problema rivolgersi al Centro Riparazioni Hilti .
	L'utensile di tracciamento ha un errore.	► Spegner e riaccendere l'attrezzo di tracciamento. Se ciò non risolve il problema rivolgersi al Centro Riparazioni Hilti .
La linea laser verde e il punto laser rosso non sono perfettamente in sovrapposizione. (Scostamenti di +/- 1-2 mm (0.04-0.08 pollici) sono normali.)	L'utensile di tracciamento ha un errore.	► Spegner e riaccendere l'attrezzo di tracciamento. Se ciò non risolve il problema rivolgersi al Centro Riparazioni Hilti . ► Far controllare regolarmente l'utensile di tracciamento.



Anomalia	Possibile causa	Soluzione
I punti di tracciamento non sono corretti / i punti di tracciamento presenti non sono corretti dopo un riposizionamento	Il pannello di mira non è livellato	▶ Con la vite di regolazione livellare il pannello di mira davanti ad ogni contrassegno.
	Il pannello di mira è danneggiato	▶ Verificare che il pannello di mira non presenti deformazioni e, all'occorrenza, sostituirlo.
	La linea di riferimento è troppo corta	▶ Abbandonare l'attuale tracciamento. Riposizionare l'utensile di tracciamento con una linea di riferimento più lunga.
	L'utensile di tracciamento è stato spostato	▶ Abbandonare l'attuale tracciamento. Riposizionare l'utensile di tracciamento.

10 Smaltimento

AVVERTIMENTO

Pericolo di lesioni a causa di uno smaltimento non conforme! Pericoli per la salute imputabili alla fuoriuscita di gas o liquidi.

- ▶ Non spedire né inviare le batterie danneggiate!
- ▶ Coprire i collegamenti con materiale non conduttivo per evitare cortocircuiti.
- ▶ Smaltire le batterie in modo che non possano finire in mano ai bambini.
- ▶ Smaltire la batteria presso l'**Hilti Store** di fiducia oppure rivolgersi alla propria azienda di smaltimento competente.

I prodotti **Hilti** sono in gran parte realizzati con materiali riciclabili. Condizione essenziale per il riciclaggio è che i materiali vengano accuratamente separati. In molti Paesi **Hilti** ritira il vostro vecchio attrezzo. Rivolgetevi al Servizio Clienti **Hilti** oppure al vostro referente Hilti.



- ▶ Non gettare gli attrezzi elettrici, le apparecchiature elettroniche e le batterie tra i rifiuti domestici.

11 Dichiarazione FCC (valida per gli USA) / Dichiarazione IC (valida per il Canada)

Questo strumento è stato testato ed è risultato conforme ai valori limite stabiliti nel paragrafo 15 delle direttive FCC per gli strumenti digitali di classe A. Questi valori limite mirano a garantire una protezione adeguata contro le perturbazioni elettromagnetiche durante l'impiego in aree commerciali. Gli strumenti di questo genere producono, utilizzano e possono anche emettere radiofrequenze. Pertanto, se non vengono installati ed azionati in conformità alle relative istruzioni, possono provocare disturbi nella radioricezione. Il funzionamento di questo strumento in zone residenziali può comportare disturbi che devono necessariamente essere eliminati con l'intervento di un operatore.

Questo dispositivo è conforme al paragrafo 15 delle direttive FCC e delle specifiche RSS-210 della ISED.

La messa in funzione è subordinata alle seguenti due condizioni:

- Questo strumento non dovrebbe generare radiazioni dannose.
- Lo strumento deve assorbire tutte le radiazioni, comprese quelle che potrebbero innescare operazioni indesiderate.

Le modifiche o i cambiamenti apportati all'attrezzo eseguiti senza espressa autorizzazione da parte di **Hilti** possono limitare il diritto dell'operatore ad utilizzare l'attrezzo stesso.

12 Garanzia del costruttore

- ▶ In caso di domande sulle condizioni di garanzia, rivolgersi al partner **Hilti** locale.



Original brugsanvisning

1 Oplysninger vedrørende dokumentationen

1.1 Vedrørende denne dokumentation

- Læs denne dokumentation igennem før ibrugtagning. Det er en forudsætning for sikkert arbejde og korrekt håndtering.
- Følg sikkerheds- og advarselshenvisningerne i denne dokumentation og på produktet.
- Opbevar altid brugsanvisningen sammen med produktet, og overdrag det kun til andre personer sammen med denne anvisning.

1.2 Tegnforklaring

1.2.1 Advarsler

Advarsler advarer mod farer ved håndtering af produktet. Følgende signalord anvendes:



FARE

FARE !

- ▶ Betegner en umiddelbart truende fare, der kan medføre alvorlige kvæstelser eller døden.



ADVARSEL

ADVARSEL !

- ▶ Står ved en potentielt truende fare, der kan medføre alvorlige kvæstelser eller døden.



FORSIGTIG

FORSIGTIG !

- ▶ Advarer om en potentielt farlig situation, der kan forårsage personskader eller materielle skader.

1.2.2 Symboler i denne dokumentation

Følgende symboler anvendes i denne dokumentation:



Læs brugsanvisningen før brug



Anvisninger for anvendelse og andre nyttige oplysninger



Håndtering af genvindbare materialer



Elektriske maskiner og batterier må ikke bortskaffes som almindeligt husholdningsaffald

1.2.3 Symboler i illustrationer

Følgende symboler anvendes på illustrationer:



Disse tal henviser til de forskellige illustrationer i begyndelsen af brugsanvisningen



Nummereringen udtrykker arbejdsstrinnenes rækkefølge på illustrationen og kan afvige fra arbejds-trinnene i teksten



Positionsnumre anvendes i illustrationen **Oversigt** og refererer til tallene i symbolforklaringen i afsnittet **Produktoversigt**



Dette symbol skal sikre skærpet opmærksomhed ved omgang med produktet.

1.3 Produktspecifikke symboler

1.3.1 Symboler på produktet

Følgende symboler kan forekomme på produktet:



	Instrumentet understøtter NFC-teknologi, som er kompatibel med Android-platforme.
	Anvendt Hilti lithium-ion-batteriserie. Overhold oplysningerne i kapitlet Tilsigtede anvendelse .
Li-Ion	Lithium-ion-batteri
	Batteritilstandsindikator
	Tænd/sluk-knap
	Brug aldrig batteriet som slagværktøj.
	Lad ikke batteriet falde på gulvet. Brug ikke et batteri, der har fået et slag eller på anden vis er beskadiget.

1.4 Klistermærker på produktet

Lasersinformation

	LASER 2		<p>Laserklasse 2, på basis af standard IEC/EN 60825-1:2014 og opfylder CFR 21 § 1040.</p> <p>Undgå at se ind i laseren.</p>
--	-------------------	--	---

1.5 Produktoplysninger

HILTI-produkter er beregnet til professionel brug og må kun betjenes, efterses og vedligeholdes af autoriseret og instrueret personale. Dette personale skal i særdeleshed informeres om de potentielle farer, der er forbundet med anvendelsen af denne maskine. Der kan opstå farlige situationer ved anvendelse af produktet og det tilhørende udstyr, hvis det anvendes af personer, der ikke er blevet undervist i dens brug, eller hvis det ikke anvendes korrekt i henhold til forskrifterne i denne brugsanvisning.

Typebetegnelse og serienummer fremgår af typeskiltet.

- ▶ Notér serienummeret i den efterfølgende tabel. Du skal bruge produktoplysningerne ved henvendelser til vores lokale afdeling eller vores serviceværksted.

Produktoplysninger

Layoutværktøj	PMD 200
Generation	01
Serienummer	

1.6 Overensstemmelseserklæring

Vi erklærer som eneansvarlige, at det beskrevne produkt er i overensstemmelse med gældende direktiver og standarder.

Betingelser: Ikke USA

Sidst i dette dokument finder du et billede af overensstemmelseserklæringen.

Den tekniske dokumentation er arkiveret her:

Hilti Entwicklungsgesellschaft mbH | Zulassung Geräte | Hiltistraße 6 | 86916 Kaufering, DE

2 Sikkerhed

2.1 Generelle sikkerhedsforanstaltninger

⚠ ADVARSEL! Læs alle sikkerhedsanvisninger og instruktioner. Hvis sikkerhedsanvisningerne og instruktionerne ikke overholdes, er der risiko for elektrisk stød, brand og/eller alvorlige personskader.

Opbevar alle sikkerhedsanvisninger og instruktioner til senere brug.



Personlig sikkerhed

- ▶ Det er vigtigt at være opmærksom, se, hvad man laver, og bruge måleværktøjet fornuftigt. Anvend aldrig måleværktøj, hvis du er træt eller påvirket af stoffer, alkohol eller medicin. Et øjeblik uopmærksomhed under brugen af måleværktøjet kan medføre alvorlige personskader.
- ▶ Man må ikke ignorere sikkerhedsreglerne for instrumenter, heller ikke selv om man er fortrolig med brugen af instrumentet. Uagtsomhed kan medføre alvorlig tilskadekomst inden for få sekunder.
- ▶ Sørg for, at børn og andre personer ikke har adgang til arbejdsområdet.

Elektrisk sikkerhed

- ▶ **Produktet må ikke udsættes for regn eller fugt.** Indtrængning af vand i et elektrisk apparat øger risikoen for elektrisk stød.

Anvendelse og behandling af måleværktøjet

- ▶ Måleresultaterne kan principielt blive forringet af bestemte omgivende betingelser. Dertil hører f.eks. placering i nærheden af produkter, som frembringer kraftige magnetiske og elektromagnetiske felter, måling på uegnede underlag og anvendelse af uegnede reflektorer.
- ▶ Hvis produktet flyttes fra en meget lav temperatur ind i varme omgivelser, eller omvendt, skal det have tid til at akklimatisere, inden det tages i brug.
- ▶ Hvis produktet er blevet tabt eller har været udsat for anden mekanisk påvirkning, skal dets nøjagtighed testes.
- ▶ Brug ikke produktet til formål, som det ikke er beregnet til, men kun i overensstemmelse med formålet og i fejlfri stand.

Anvendelse og pleje af batteridrevet elværktøj

- ▶ Anvend kun de batterier, der er beregnet til måleværktøjerne. Brug af andre batterier kan medføre personskader og brandfare.
- ▶ Oplad kun batterier i ladere, der er anbefalet af fabrikanten. Der er risiko for brand, hvis en lader, der er beregnet til et bestemt batteri, anvendes til opladning af en anden batteritype.
- ▶ Sørg for at opbevare batterier og ladere, som ikke er i brug, på sikker afstand af papirclips, mønter, nøgler, søm, skruer og andre metalgenstande, som kan kortslutte deres kontakter. Kortslutning af kontakterne på batterier eller ladere kan medføre forbrændinger og brand.
- ▶ Hvis batteriet anvendes forkert, kan der løbe væske ud af batteriet. Undgå at komme i kontakt med denne væske. Lækkende batterivæske kan medføre hudirritation eller forbrændinger.
- ▶ **Træk stikket ud af stikkontakten, og/eller fjern batteriet fra maskinen, inden du foretager indstillinger på den, skifter tilbehørsdele eller lægger den til side.** Disse sikkerhedsforanstaltninger forhindrer utilsigtet start af elværktøjet.
- ▶ Fjern batteriet ved opbevaring og transport af produktet. Opbevar produktet tørt og utilgængeligt for børn og uvedkommende personer.

2.2 Produktspecifikke sikkerhedsanvisninger

Anvendelse og behandling af måleværktøjet

- ▶ Hurtigt skiftende målebetingelser kan forfalske måleresultatet.
- ▶ Hold altid produktet rent og tørt.
- ▶ Kontrollér instrumentets indstillinger før brug.
- ▶ Anvend kun produktet inden for de definerede driftsgrænser.

2.3 Yderligere sikkerhedsanvisninger

Arbejdspladssikkerhed

- ▶ Hold arbejdsområdet rent, fri for genstande, og vær opmærksom på trukne netkabler i arbejdsområdet. Skødesløst trukne netkabler kan medføre faldulykker og personskader og beskadige måleværktøjer på stativer, hvis de vælter. Hvis du anvender fjernbetjeningen, mens du går, skal du holde øje med omgivelserne.

Personlig sikkerhed

- ▶ Produktet opfylder kravene i laserklasse 2 iht. IEC/EN 60825-1:2014 og iht. CFR 21 § 1040 (FDA). Disse produkter kan betjenes uden yderligere beskyttelsesforanstaltninger. Dog bør man, ligesom ved solen, undgå at kigge direkte ind i lyskilden. I tilfælde af direkte øjenkontakt skal du lukke øjnene og bevæge hovedet ud af stråleområdet. Undlad at rette laserstrålen mod på andre personer.
- ▶ Hvis produktet falder ned fra en høj og beliggende position, kan personer komme til skade. Anvend kun stativer, som **Hilti** anbefaler.



- ▶ Brug personligt beskyttelsesudstyr, og bær altid beskyttelsesbriller. Brug af personligt beskyttelsesudstyr som f.eks. støvmaske, skridsikkert fodtøj, beskyttelseshjelm eller høreværn afhængigt af produktets type og anvendelse nedsætter risikoen for personskader.


Anvendelse og behandling af måleværktøjet

- ▶ Sørg for at pleje måleværktøjet omhyggeligt. Kontrollér, om bevægelige dele fungerer korrekt og ikke sidder fast, og om delene er brækket eller beskadiget, således at funktionen af måleværktøjet påvirkes. Få beskadigede dele repareret, inden instrumentet tages i brug. Mange uheld skyldes dårligt vedligeholdte måleværktøjer .
- ▶ Kontrollér, at instrumentet hviler stabilt på gulvet på alle tre støttepunkter eller fastgøres sikkert på det stativ, som **Hilti** anbefaler.
- ▶ **For at undgå måleunøjagtigheder er det vigtigt at sikre sig, at måltavlen altid er perfekt lodret nivelleret ved markering af punkterne. Anvend til dette formål stilleskruen og den monterede libelle.**
- ▶ Anvend aldrig en beskadiget måltavle. Det kan medføre måleunøjagtigheder.
- ▶ **Kontroller produktets nøjagtighed før målinger/anvendelse og flere gange under anvendelsen.**
- ▶ Selv om måleværktøjet opfylder de strenge krav i gældende direktiver, kan **Hilti** ikke udelukke muligheden for, at instrumentet forstyrres af stærk stråling, hvilket kan medføre en fejl.

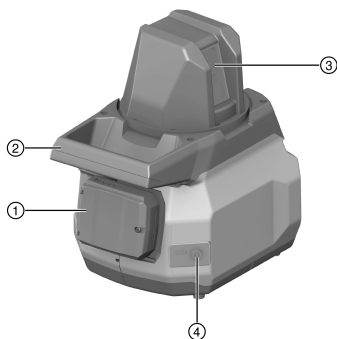
2.4 Omhyggelig omgang med og brug af batterier

- ▶ Læs de særlige retningslinjer for transport, opbevaring og brug af lithium-ion-batterier.
- ▶ Hold batterier på sikker afstand af høje temperaturer, direkte solindstråling og ild.
- ▶ Batterierne må ikke adskilles, klemmes, opvarmes til over 80 °C eller brændes.
- ▶ Anvend og oplad ikke batterier, som har fået et slag, er faldet fra mere end en meters højde eller på anden vis er blevet beskadiget. Kontakt i så fald altid **Hilti Service**.
- ▶ Hvis batteriet er for varmt til at kunne røres, kan det være defekt. Anbring batteriet på et overskueligt, ikke-brændbart sted med tilstrækkelig afstand til brændbare materialer. Lad batteriet køle af. Hvis batteriet efter en time fortsat er for varmt til at kunne røres, er det er defekt. Kontakt **Hilti Service**.

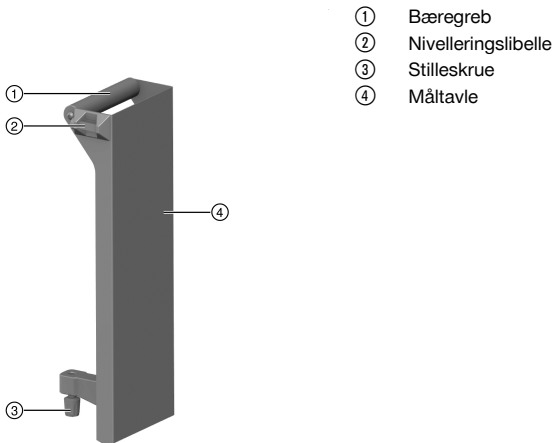
3 Beskrivelse

3.1 Produktoversigt (layoutværktøj PMD 200) 

- ① Batteri
- ② Håndgreb
- ③ Laserudgangsvindue
- ④ Tænd/sluk-knap



3.2 Produktoversigt (måltavle PMDA 200)



- ① Bæregreb
- ② Nivelleringslibelle
- ③ Stilleskrue
- ④ Måltavle

3.3 Bestemmelsesmæssig anvendelse

Det beskrevne produkt er et layoutværktøj, som betjenes med den præinstallerede app **PMD 200** på tabletten (**PMC 200**). Det er beregnet til, at en enkelt person kan overføre punkter fra en tegning på byggepladsen. Layoutværktøjet har en grøn (lodret) laserlinje og et indbygget laserafstandsmodul (rødt punkt).

- Dokumentation for tabletten (**PMC 200**): Se den medfølgende dokumentation fra leverandøren.
- Anvend kun de **Hilti**-lithium-ion-batterier i typeserie B 12, som er nævnt i slutningen af denne dokumentation, til dette produkt.
- Anvend altid kun **Hilti**-godkendte ladere til disse batterier. Yderligere oplysninger finder du i **Hilti Store** eller på: www.hilti.group

3.4 Bluetooth®

Dette layoutværktøj er forsynet med Bluetooth.

Bluetooth er en trådløs dataoverførselsfunktion, som to Bluetooth-kompatible enheder kan bruge til at kommunikere med hinanden over en bestemt afstand. Layoutværktøjet forbindes med tabletten via den præinstallerede app **PMD 200**.

Produkter leveres med Bluetooth slået til.

3.5 Figurlige mærker og logoer fra andre producenter

Det figurlige mærke **Bluetooth**® og logoet er registrerede varemærker ejet af **Bluetooth SIG, Inc.**, og **Hiltis** brug af dette varemærke sker under licens.

Google Play og **Android™** er varemærker tilhørende **Google LLC**.

Alle øvrige anvendte varemærker og logoer er, også selvom dette ikke er markeret tydeligt, ejet af deres respektive indehaver.

3.6 Leveringsomfang

Layoutværktøjet, 2 batterier, lader, tablet med lader og etui, måltavle, producentcertifikat, brugsanvisning og **Hilti** kuffert

Andre systemprodukter, som er godkendt til dit produkt, finder du i **Hilti Store** eller på: www.hilti.group

4 Tekniske data

Betingelser (med 2 σ standardafvigelse)



2275630

* gunstige betingelser: Moderat temperaturområde, ingen kraftige lyskilde i nærheden (f.eks. direkte sollys), heller og diffust reflekterende underlag for målingen

* ugunstige betingelser: Temperaturer i det nedre eller øvre toleranceområde, kraftige eller direkte lyskilder i nærheden, måleunderlag med meget lav eller høj refleksion

		PMD 200
Typisk driftstid med B 12/4.0-batteri ved 23 °C		8 h
Vægt i overensstemmelse med EPTA-procedure 01		2,9 kg (6,4 lb)
Selvsnivelleringsområde		±3,5°
Arbejdsområde (radius) ved gunstige betingelser*		25 m (85 ft)
Laserklasse	Linjelaser (grøn)	2
	Afstandslaser (rød)	2
Udgangseffekt	Linjelaser (grøn)	< 1 mW
	Afstandslaser (rød)	< 1 mW
Impulsvarighed	Afstandslaser (rød)	< 2 ns
Frekvens	Afstandslaser (rød)	< 100 MHz
Spejlvinkel	Linjelaser (grøn)	90°
Bølgelængde	Linjelaser (grøn)	510 nm
	Afstandslaser (rød)	635 nm
Stråledivergens	Linjelaser (grøn)	0,05 mrad ... 0,08 mrad
	Afstandslaser (rød)	0,2 mrad ... 0,45 mrad
Bluetooth-version		Bluetooth Low Energy 5.0
Bluetooth-effekt		6,31 mW
Bluetooth-frekvens		2.400 MHz ... 2.483,5 MHz
Kapslingsklasse (IEC 60529) uden batteri		IP 54
Stativholder (BSW)		5/8 in
Systemmålenøjagtighed ved gunstige betingelser*		±3 mm (±0,1 in)
Systemmålenøjagtighed ved ugunstige betingelser**		±5 mm (±0,2 in)
Opbevaringstemperatur		-20 °C ... 70 °C (-4 °F ... 158 °F)
Omgivende temperatur under drift		-10 °C ... 40 °C (14 °F ... 104 °F)
Mærkespænding		10,8 V
Mærkestrøm		350 mA
Maks. anvendeshøjde		2000 m over havets overflade
Maks. luftfugtighed		80 %

4.1 Tablet

Følgende tekniske data er minimumkravene for at eksekvere appen PMD 200.

		PMC 200
Operativsystem		Android 7.0
Bluetooth		BLE
Displayopløsning		1.920 x 1.200



4.2 Batteri

Batteriets driftsspænding	10,8 V
Omgivende temperatur under drift	-17 °C ... 60 °C (1 °F ... 140 °F)
Opbevaringstemperatur	-20 °C ... 40 °C (-4 °F ... 104 °F)
Batteriets temperatur ved start af ladning	-10 °C ... 45 °C (14 °F ... 113 °F)

5 Forberedelse af arbejdet

Følg sikkerheds- og advarselshenvisningerne i denne dokumentation og på produktet.

5.1 Opladning af batteri

1. Læs brugsanvisningen til laderen før opladning.
2. Vær opmærksom på, at kontakterne på batteriet og laderen er rene og tørre.
3. Oplad batteriet i en godkendt lader. → Side 77

5.2 Isætning af batteri

ADVARSEL

Fare for personskader på grund af kortslutning eller batteri, der falder på gulvet!

- ▶ Før isætning af batteriet skal du kontrollere, at batteriets kontakter og kontakterne på produktet er fri for fremmedlegemer.
- ▶ Kontrollér, at batteriet altid går korrekt i indgreb.

1. Lad batteriet helt op før første ibrugtagning.
2. Skub batteriet ind i produktet, indtil det går hørbart i indgreb.
3. Kontrollér, at batteriet er sat korrekt i.

5.3 Fjernelse af batteri

1. Tryk på batteriets frigøringsknap.
2. Træk batteriet ud af produktet.

6 Betjening

Følg sikkerheds- og advarselshenvisningerne i denne dokumentation og på produktet.

6.1 Visning af udførlig brugsanvisning,

1. Hvis du ønsker en detaljeret beskrivelse af betjeningen, skal du scanne QR-koden sidst i denne brugsanvisning eller følge appens hjælpefunktion.
 - ▶ Du sendes videre til onlineversionen.
2. En kvikguide til betjeningen finder du i starten af denne brugsanvisning.

7 Rengøring og vedligeholdelse

ADVARSEL

Fare for personskader ved isat batteri !

- ▶ Fjern altid batteriet før alle pleje- og vedligeholdelsesarbejder!

Pleje af produktet

- Fjern forsigtigt fastsiddende snavs.
- Fjern forsigtigt støv med en tør børste eller en klud.
- Rengør kun kabinettet med en let fugtet klud. Undlad at anvende silikoneholdige plejemidler, da de kan angribe plastdelene.



Pleje af lithium-ion-batterier

- Sørg for at holde batteriet tørt og fri for olie og fedt.
- Rengør kun kabinettet med en let fugtet klud. Undlad at anvende silikoneholdige plejemidler, da de kan angribe plastdelene.
- Undgå indtrængen af fugt.

Vedligeholdelse

- Kontrollér regelmæssigt alle synlige dele for skader, og at betjeningselementerne fungerer fejlfrit.
- Anvend ikke det batteridrevne produkt i tilfælde af beskadigelse og/eller funktionsfejl. Få omgående udført reparation hos **Hilti Service**.
- Monter alle beskyttelsesanordninger efter pleje- og vedligeholdelsesarbejder, og kontrollér dem for funktion.

Rengøring af laserudgangsvinduet

- ▶ Blæs støv af laserudgangsvinduet.
- ▶ Undlad at berøre laserudgangsvinduet med fingrene.



For ru rengøringsmateriale kan ridse glasset og dermed nedsætte instrumentets nøjagtighed. Undlad at anvende andre væsker end ren alkohol eller vand, da disse kan angribe plastdelene. Tør udstyret under overholdelse af temperaturgrænseværdierne.

8 Transport og opbevaring af batteridrevne maskiner

Transport

- ▶ Tag batteriet ud.
- ▶ Transportér aldrig batterier liggende løst og ubeskyttet.
- ▶ Kontrollér maskine og batterier for skader før ibrugtagning efter længere transport.

Opbevaring



ADVARSEL

Utilsigtet beskadigelse på grund af defekte eller utætte batterier !

- ▶ Opbevar altid dine produkter uden isat batteri!
- ▶ Opbevar maskine og batterier så køligt og tørt som muligt.
- ▶ Opbevar aldrig batterier i direkte sollys, på radiatorer eller i et vindue.
- ▶ Opbevar maskine og batterier utilgængeligt for børn og uvedkommende personer.
- ▶ Kontrollér maskine og batterier for skader før ibrugtagning efter længere tids opbevaring.

9 Fejlafhjælpning

Ved fejl, som ikke fremgår af denne tabel, eller som du ikke selv kan afhjælp, beder vi dig om at kontakte **Hilti service**.

Fejl	Mulig årsag	Løsning
Layoutværktøjet og/eller tab-letten kan ikke tændes.	Batteriet er fladt.	▶ Oplad batteriet.
PMD 200-appen findes ikke.	Appen befinder sig i en underme-nuen på tabletten.	▶ Søg efter PMD 200-appen i tabletens undermenu.
	Appen er blevet afinstalleret.	▶ Download PMD 200-appen igen fra Google Play Store.
Forkert sprog i appen	Tablettens sprogindstilling	▶ Skift sprog under tabletindstil-lingerne. Hvis sproget ikke understøttes, anvendes auto-matisk engelsk i appen.
Appen fungerer ikke.	Softwarefejl	▶ Luk appen helt, og genstart den.
	Slutbrugerftale er ikke accepteret	▶ Accepter slutbrugerftalen.
App lukkes uventet.	Strømsparetilstand er aktiveret på tabletten	▶ Deaktiver strømsparetilstanden under tabletindstillingerne.



Fejl	Mulig årsag	Løsning
Der kan ikke oprettes forbindelse mellem layoutværktøjet og tabletten.	Layoutværktøjet er slukket.	► Tænd layoutværktøjet.
	Layoutværktøjet har en fejl.	► Sluk layoutværktøjet, og tænd det igen. Hvis det ikke er muligt at afhjælpe problemet på den måde, skal du kontakte Hilti Service .
	Afstanden til layoutværktøjet er for stor	► Gå væsentligt tættere på layoutværktøjet.
	Forkert layoutværktøj valgt	► Kontrollér, om du har valgt det rigtige layoutværktøj (serienummer).
Layoutværktøj kan ikke nivelere.	Underlaget er ujævnt eller hælder for meget.	► Sæt layoutværktøjet på en plan og vandret flade.
Layoutværktøj kan ikke måle.	Lysforholdene på byggepladsen er for kraftige.	► Gør arbejdsområdet mørkere eller skab skygge.
	Uegnet måleoverflade	► Skift måleoverflade (f.eks. hvidt papir).
Rødt laserpunkt eller grøn laserlinje er ikke synlige.	Lysforholdene på byggepladsen er for kraftige.	► Gør arbejdsområdet mørkere eller skab skygge.
	Der er ikke oprettet forbindelse mellem layoutværktøj og tablet	► Opret forbindelse mellem layoutværktøj og tablet.
	Layoutværktøjet har en fejl.	► Sluk layoutværktøjet, og tænd det igen. Hvis det ikke er muligt at afhjælpe problemet på den måde, skal du kontakte Hilti Service .
Grøn laserlinje er ikke perfekt i lod.	Nivellering er fejlbehæftet	► Sluk layoutværktøjet, og tænd det igen. Hvis det ikke er muligt at afhjælpe problemet på den måde, skal du kontakte Hilti Service .
	Layoutværktøjet har en fejl.	► Sluk layoutværktøjet, og tænd det igen. Hvis det ikke er muligt at afhjælpe problemet på den måde, skal du kontakte Hilti Service .
Den grønne laserlinje og det røde laserpunkt overlapper ikke perfekt. (Afvigelser på +/- 1-2 mm (0,04-0,08") er normalt.)	Layoutværktøjet har en fejl.	► Sluk layoutværktøjet, og tænd det igen. Hvis det ikke er muligt at afhjælpe problemet på den måde, skal du kontakte Hilti Service . ► Sørg for at kontrollere layoutværktøjet regelmæssigt.
Afsætningspunkter er ikke korrekte / eksisterende afsætningspunkter er ikke korrekte efter ny positionering	Måltavlen er ikke nivelleret	► Niveller måltavlen med stilleskruen før hver markering.
	Måltavlen er beskadiget	► Kontrollér måltavlen for deformationer, og udskift den om nødvendigt.
	Referencelinjen er for kort	► Forlad den aktuelle afsætning. Foretag ny stationering af layoutværktøjet med en længere referencelinje.
	Layoutværktøjet blev flyttet	► Forlad den aktuelle afsætning. Foretag ny stationering af layoutværktøjet.



10 Bortskaffelse

ADVARSEL

Fare for personskader på grund af ukorrekt bortskaffelse! Sundhedsfare på grund af udtrængen af gasser eller væsker.

- ▶ Beskadede batterier må under ingen omstændigheder sendes!
- ▶ Tildæk kontakterne med et ikke-ledende materiale, så kortslutninger undgås.
- ▶ Bortskaf batterier på en sådan måde, at børn ikke kan få fat på dem.
- ▶ Bortskaf batteriet hos din **Hilti Store**, eller henvend dig til det ansvarlige renovationsfirma.

Størstedelen af de materialer, som anvendes ved fremstillingen af **Hilti**-produkter, kan genvindes. Materialerne skal dog sorteres, før de kan genvindes. I mange lande kan du aflevere dine udtjente produkter til **Hilti**, som derefter genvinder dem. Spørg **Hilti**s kundeservice eller din forhandler.



- ▶ Elværktøj, elektriske maskiner og batterier må ikke bortskaffes sammen med almindeligt husholdningsaffald!

11 FCC-erklæring (gælder i USA) / IC-erklæring (gælder i Canada)

Dette produkt er blevet testet og fundet i overensstemmelse med grænserne for klasse A digitalt udstyr, jf. afsnit 15 i FCC-reglerne. Disse grænseværdier skal sikre en passende beskyttelse mod elektromagnetiske forstyrrelser ved brug i erhvervsområder. Dette udstyr frembringer, bruger og kan udsende radiofrekvensenergi. Hvis det ikke installeres og anvendes i overensstemmelse med instruktionsbogen, kan det medføre skadelige forstyrrelser af radiokommunikation. Brug af dette produkt i boligområder kan medføre forstyrrelser, som brugeren skal afhjælpe.

Produktet opfylder paragraf 15 i FCC-bestemmelserne og RSS-210-specifikationerne i ISED.

For ibrugtagningen gælder følgende to betingelser:

- Dette produkt må ikke udsende skadelig stråling.
- Produktet skal optage enhver stråling, herunder stråling, som medfører uønskede situationer.

Ændringer eller modifikationer, som ikke udtrykkeligt er godkendt af **Hilti** som værende i overensstemmelse med gældende regler, kan begrænse brugerens ret til at anvende produktet.

12 Producentgaranti

- ▶ Hvis du har spørgsmål vedrørende garantibetingelserne, bedes du henvende dig til din lokale **Hilti**-partner.

Originalbrugsanvisning

1 Uppgifter för dokumentation

1.1 Om denna dokumentation

- Läs denna dokumentation innan du börjar ta enheten i drift. Det är en förutsättning för säkert arbete och problemfri hantering.
- Observera de säkerhets- och varningsanvisningar som du hittar i dokumentationen och på själva enheten.
- Förvara alltid bruksanvisningen tillsammans med produkten och överlämna aldrig produkten till någon annan utan att bifoga den.

1.2 Teckenförklaring

1.2.1 Varningar

Varningarna är till för att varna för risker i samband med användning av produkten. Följande riskindikeringar används:



FARA

FARA !

- Anger överhängande risker som kan leda till svåra personskador eller dödsolycka.

VARNING

VARNING !

- Anger potentiella risker som kan leda till svåra personskador eller dödsfall.

FÖRSIKTIGHET

FÖRSIKTIGHET !

- Används för att uppmärksamma om en potentiell risksituation som kan leda till skador på person eller utrustning.

1.2.2 Symboler i dokumentationen

I den här dokumentationen används följande symboler:

	Läs bruksanvisningen före användning
	Anmärkningar och annan praktisk information
	Hantering av återvinningsbara material
	Elverktyg och batterier får inte kastas i hushållssoporna

1.2.3 Symboler i bilderna

Följande symboler används i bilder:

	Dessa siffror hänvisar till motsvarande bild i början av bruksanvisningen
	Numreringen återger ordningsföljden hos arbetsmomenten på bilden och kan skilja sig från arbetsmomenten i texten
	På bilden Översikt används positionsnummer som hänvisar till siffrorna i teckenförklaringen i avsnittet Produktöversikt
	Det här tecknet är till för att du ska vara extra uppmärksam på något som gäller hur du hanterar produkten.

1.3 Produktberoende symboler

1.3.1 Symboler på produkten

Följande symboler kan förekomma på produkten:

	Instrumentet stöder NFC-teknik som är kompatibel med Android-plattformar.
	Hilti -litiumjonbatteriserie som används. Observera uppgifterna i kapitlet Avsedd användning .
Li-Ion	Litiumjonbatteri
	Batterilägesmätare
	På/av-knapp
	Använd aldrig batteriet som slaginstrument.
	Låt inte batteriet falla ner på marken. Använd inte batterier som har utsatts för slag eller på annat sätt har skadats.



1.4 Dekaler på produkten

Laserinformation

	LASER 2		Laserklass 2, baserat på standarden IEC/EN 60825-1:2014 och enligt CFR 21 § 1040. Titta inte in i strålen.
--	--------------------------	--	---

1.5 Produktinformation

HILTI-produkter är avsedda för professionella användare och får endast användas, underhållas och repareras av auktoriserad, utbildad personal. Personalen måste vara särskilt informerad om de risker som finns. Produkten och dess tillbehör kan utgöra en risk om den används på ett felaktigt sätt av utbildad personal eller inte används enligt föreskrifterna.

Typbeteckning och serienummer anges på typskylten.

- ▶ Använd de serienummer som anges i följande tabell. Du behöver produktuppgifterna när du kontakter vår återförsäljare eller serviceverkstad.

Produkt detaljer

Layoutverktyg	PMD 200
Generation	01
Serienr	

1.6 Försäkran om överensstämmelse

Vi försäkrar på eget ansvar att den produkt som beskrivs här överensstämmer med gällande direktiv och standarder.

Villkor: E| USA

En bild på försäkran om överensstämmelse hittar du i slutet av dokumentationen.

Den tekniska dokumentationen finns sparad här:

Hilti Entwicklungsgesellschaft mbH | Zulassung Geräte | Hiltistraße 6 | 86916 Kaufering, Tyskland

2 Säkerhet

2.1 Allmänna säkerhetsåtgärder

⚠ WARNING! Läs alla säkerhetsföreskrifter och anvisningar. Om säkerhetsföreskrifterna och anvisningarna inte följs finns risk för elektriska stötar, brand och/eller svåra skador.

Förvara alla säkerhetsföreskrifter och anvisningarna på ett säkert ställe för framtida användning.

Personsäkerhet

- ▶ Var uppmärksam, håll koll på vad du gör och använd sunt förnuft när du arbetar med ett mätinstrument. Använd aldrig mätinstrument när du är trött eller påverkad av droger, alkohol eller läkemedel. Ett ögonblicks oförsiktighet vid användningen av mätinstrumentet kan leda till allvarliga skador.
- ▶ Var alltid uppmärksam och följ alltid säkerhetsreglerna för instrument även om du är van vid att använda instrumentet. Oförsiktig hantering kan leda till allvarliga skador inom bråkdelar av en sekund.
- ▶ Barn och obehöriga får inte vistas i arbetsområdet.

Elsäkerhet

- ▶ **Skydda produkten mot regn och väta.** Tränger vatten in i en eldriven produkt ökar risken för elstötar.

Användning och hantering av mätinstrument

- ▶ Mätresultaten kan påverkas av vissa omgivningsförhållanden. Dit hör t.ex. närheten till produkter som alstrar starka magnetiska eller elektromagnetiska fält, mätning mot olämpliga grundmaterial och användning av dåligt lämpade reflektorer.
- ▶ Låt alltid produkten anta omgivningens temperatur innan du använder den, om den har flyttats från stark kyla till ett varmare utrymme eller omvänt.
- ▶ Om produkten tappats eller utsatts för annan mekanisk påverkan måste dess precision kontrolleras.
- ▶ Använd inte produkten för arbeten som den inte är avsedd för. Följ anvisningarna och se till att produkten är i gott skick.



Användning och hantering av batteridrivet instrument

- ▶ Använd enbart de särskilt avsedda batterierna i mätinstrumenten. Användning av andra batterier kan leda till skador och brand.
- ▶ Ladda endast batterierna i de laddare som tillverkaren har rekommenderat. Brandrisk kan uppstå om en laddare som är avsedd för en viss typ av batterier används för andra batterityper.
- ▶ Se till att oanvända batterier och laddare hålls skilda från små metallföremål, t.ex. gem, mynt, nycklar, spikar och skruvar, som skulle kunna kortsluta kontakterna. Kortslutning av kontakterna på batterier eller laddare kan orsaka brännskador och brand.
- ▶ Om batteriet används på fel sätt kan vätska rinna ur batteriet. Undvik kontakt med vätskan. Läckande batterivätska kan orsaka hudirritation eller brännskador.
- ▶ **Dra ut elkontakten ur uttaget och/eller ta ut batteriet innan du gör inställningar, byter tillbehör eller lägger ifrån dig instrumentet.** Denna skyddsåtgärd förhindrar att du eller någon annan råkar sätta igång elinstrumentet av misstag.
- ▶ Ta ur batteriet när produkten ska förvaras eller transporteras. Förvara produkten torrt och utom räckhåll för barn och obehöriga personer.

2.2 Produktspecifika säkerhetsanvisningar

Användning och hantering av mätinstrument

- ▶ Snabbt förändrade mätförhållanden riskerar att förvanska mätresultatet.
- ▶ Håll alltid produkten ren och torr.
- ▶ Kontrollera instrumentets inställningar innan det används.
- ▶ Använd endast produkten inom det definierade driftområdet.

2.3 Extra säkerhetsföreskrifter

Säker arbetsmiljö

- ▶ Håll arbetsområdet rent och fritt från föremål och var försiktig med den nätkabel som går genom arbetsområdet. Om man inte är uppmärksam på var nätkabeln ligger finns det risk för att man snubblar och skadar sig eller att stativ med mätutrustning faller omkull och skadas. Om du använder fjärrkontrollen medan du går, håll omgivningen under uppsikt.

Personsäkerhet

- ▶ Produkten uppfyller kraven för laserklass 2 enligt IEC/EN 60825-1:2014 enligt CFR 21 § 1040 (FDA). Du kan använda produkten utan att vidta några speciella skyddsåtgärder. Trots detta bör man inte titta direkt in i ljuskällan (det är skadligt på samma sätt som att titta rakt på solen). Om du får laserstrålen i ögonen, blunda omedelbart och vrid huvudet åt sidan. Rikta aldrig laserstrålen mot någon person.
- ▶ Om produkten faller ner från en hög position kan människor skadas. Använd enbart stativ som rekommenderas av **Hilti**.
- ▶ Bär alltid personlig skyddsutrustning och skyddsglasögon. Genom att använda personlig skyddsutrustning som t.ex. dammskyddsmask, halkfria säkerhetsskor, hjälm eller hörselskydd, beroende på vilken produkt du använder och till vad, minskar du risken för kroppsskada.

Användning och hantering av mätinstrument

- ▶ Sköt om mätinstrumentet ordentligt. Kontrollera att rörliga komponenter fungerar felfritt och inte kärvar, att komponenter inte har gått sönder eller skadats och att mätinstrumentet i alla avseenden fungerar fullt ut. Se till att få skadade delar reparerade innan du använder instrumentet. Många olyckor beror på dåligt underhållna instrument.
- ▶ Se till att instrumentet sitter stadigt på samtliga tre stödjepunkter på marken eller fästs smidigt på det stativ som rekommenderas av **Hilti**.
- ▶ **För att undvika mätosäkerheter, se till att måltavlan alltid är fullständigt vertikalt nivellerad när punkterna markeras. Använd justerskruven och den monterade libellen för detta ändamål.**
- ▶ Använd aldrig en skadad måltavla. Risk för mätosäkerheter föreligger.
- ▶ **Kontrollera produktens noggrannhet före mätning/användning och gör om kontrollen med jämna mellanrum under användning.**
- ▶ Även om mätinstrumentet uppfyller de höga kraven i gällande standarder kan **Hilti** inte utesluta möjligheten att det kan störas av stark strålning, vilket kan leda till felaktig funktion.

2.4 Omsorgsfull hantering och användning av batterier

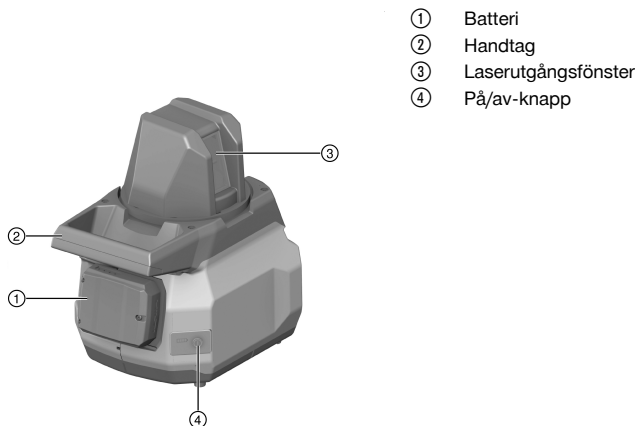
- ▶ Observera de särskilda föreskrifterna för transport, förvaring och användning av litiumjonbatterier.
- ▶ Utsätt inte batterierna för höga temperaturer, direkt solljus eller eld.



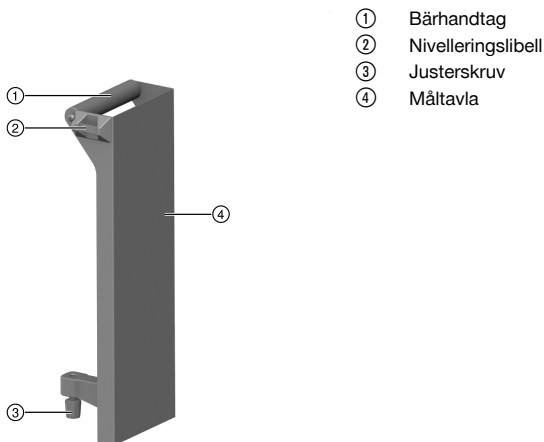
- ▶ Batterier får inte tas isär, klämmas, upphettas till mer än 80 °C (176 °F) eller brännas upp.
- ▶ Använd eller ladda inte batterier som tagit emot slag, har fallit från över en meters höjd eller är skadade på något annat sätt. I sådana fall, kontakta **Hilti-service**.
- ▶ Om batteriet är så hett att du inte kan ta i det kan det vara defekt. Ställ batteriet på en plats där inget riskerar att fatta eld och på betryggande avstånd från brännbart material. Låt batteriet svalna. Om batteriet efter en timme fortfarande är så hett att det inte går att ta i är det defekt. Kontakta **Hilti-service**.

3 Beskrivning

3.1 Produktöversikt (layoutverktyg PMD 200) 1



3.2 Produktöversikt (Måltavla PMDA 200) 2



3.3 Avsedd användning

Den beskrivna produkten är ett layoutverktyg, som styrs med den förinstallerade appen **PMD 200** på pekskärmen (**PMC 200**). Det är avsett för att överföra punkter från planen till arbetsplatsen med hjälp av enbart en person. Layoutverktyget har en grön (vertikal) laserlinje och en inbyggd laseravståndsmätare (röd punkt).

- Dokumentation till pekskärmen (**PMC 200**): Se bifogad dokumentation från underleverantören.
- För denna produkt ska du endast använda de **Hilti**-litiumjonbatterier av typen Li-Ion B 12 som anges i slutet av dokumentationen.
- Använd endast batteriladdare som har godkänts av **Hilti**. Mer information hittar du i din **Hilti Store** eller under: www.hilti.group

3.4 Bluetooth®

Detta layoutverktyg är utrustat med Bluetooth.

Bluetooth är en trådlös dataöverföring som tillåter kommunikation på ett bestämt avstånd mellan två bluetooth-kompatibla instrument. Layoutverktyget går att koppla ihop med pekskärmen med den förinstallerade appen **PMD 200**.

-produkter levereras med påslagen bluetooth.

3.5 Varumärken och logotyper som tillhör andra företag

Varumärket **Bluetooth®** och -logotypen tillhör **Bluetooth SIG, Inc.** och används av **Hilti** på licens.

Varumärkena **Google Play** och **Android™** tillhör **Google LLC**.

Alla övriga varumärken och logotyper som används här är, även när så inte uttryckligen anges, respektive innehavares egendom.

3.6 Leveransinnehåll

Layoutverktyget, 2 batterier, batteriladdare, pekplatta med laddare och skyddshölje, måltavla, tillverkarcertifikat, bruksanvisning och **Hilti**-väska

Dessutom finns fler systemprodukter för din produkt både i närmaste **Hilti Store** och på nätet: www.hilti.group

4 Teknisk information

Förhållanden (med 2 σ standardavvikelse)

* Gynnsamma förhållanden: lagom temperatur, inga starka omgivande ljuskällor (t.ex. direkta solstrålar), ljus och diffust reflekterande målunderlag

** Ogynnsamma förhållanden: temperaturer inom det undre eller övre toleransområdet, starka eller direkta omgivande ljuskällor, målunderlag med mycket låg eller hög reflektion

		PMD 200
Typisk drifttid med B 12/4.0-batteri vid 23 °C/73 °F		8 h
Vikt enligt EPTA-direktivet 01		2,9 kg (6,4 lb)
Självnivelleringsområde		$\pm 3,5^\circ$
Arbetsområde (radie) vid gynnsamma förhållanden*		25 m (85 ft)
Laser	Linjelaser (grön)	2
	Avståndslaser (röd)	2
Utgångseffekt	Linjelaser (grön)	< 1 mW
	Avståndslaser (röd)	< 1 mW
Pulstid	Avståndslaser (röd)	< 2 ns
Frekvens	Avståndslaser (röd)	< 100 MHz
Utstrålningsvinkel	Linjelaser (grön)	90°
Våglängd	Linjelaser (grön)	510 nm
	Avståndslaser (röd)	635 nm
Stråldivergens	Linjelaser (grön)	0,05 mrad ...
		0,08 mrad



		PMD 200
Stråldivergens	Avståndslaser (röd)	0,2 mrad ... 0,45 mrad
Bluetooth-version		Bluetooth Low Energy 5.0
Bluetooth-effekt		6,31 mW
Bluetooth-frekvens		2 400 MHz ... 2 483,5 MHz
Kapslingsklass (IEC 60529) utan batteri		IP 54
Stativfäste (BSW)		5/8 in
Systemets mätnoggrannhet vid gynnsamma förhållanden*		±3 mm (±0,1 in)
Systemets mätnoggrannhet vid ogynnsamma förhållanden**		±5 mm (±0,2 in)
Förvaringstemperatur		-20 °C ... 70 °C (-4 °F ... 158 °F)
Omgivningstemperatur vid drift		-10 °C ... 40 °C (14 °F ... 104 °F)
Märkspänning		10,8 V
Märkström		350 mA
Maxhöjd vid användning		2 000 m över havet/6560 ft över havet
Max. luftfuktighet		80 %

4.1 Platta

Följande teknisk information motsvarar de minimikrav som måste uppfyllas för att PMD 200-applikationen ska kunna utföras.

		PMC 200
Operativsystem		Android 7.0
Bluetooth		BLE
Displayupplösning		1 920 x 1 200

4.2 Batteri

Batteriets driftspänning	10,8 V
Omgivningstemperatur vid drift	-17 °C ... 60 °C (1 °F ... 140 °F)
Förvaringstemperatur	-20 °C ... 40 °C (-4 °F ... 104 °F)
Batteritemperatur när laddningen påbörjas	-10 °C ... 45 °C (14 °F ... 113 °F)

5 Förberedelser för arbete

Observera de säkerhets- och varningsanvisningar som du hittar i dokumentationen och på själva enheten.

5.1 Laddning av batteri

1. Läs batteriladdarens bruksanvisning innan du laddar batteriet.
2. Se till att batteriets och batteriladdarens sladdar är rena och torra.
3. Ladda batteriet i en godkänd batteriladdare. → Sidan 87



5.2 Sätta i batteriet

VARNING

Risk för personskada på grund av kortslutning eller nedfallande batteri!

- ▶ Kontrollera innan du sätter in batteriet i produkten att både batteriets och produktens kontakter är fria från smuts och andra hinder.
- ▶ Säkerställ att batteriet alltid hakar i ordentligt.

1. Ladda batterierna helt innan de används första gången.
2. Skjut in batteriet i produkten tills det hakar i med ett klick.
3. Kontrollera att batteriet sitter stadigt.

5.3 Ta ut batteriet

1. Tryck in upplåsningsknappen till batteriet.
2. Dra ut batteriet ur produkten.

6 Användning

Observera de säkerhets- och varningsanvisningar som du hittar i dokumentationen och på själva enheten.

6.1 Visa utförlig bruksanvisning,

1. För en detaljerad beskrivning av driftstegen ska du skanna QR-koden i slutet av denna bruksanvisning eller följa applikationens hjälpfunktion.
 - ▶ Den leder dig vidare till nätversionen.
2. En snabbguide till driftstegen finns i början av denna bruksanvisning.

7 Skötsel och underhåll

VARNING

Risk för personskada vid anslutet batteri !

- ▶ Ta alltid bort batteriet innan skötsel och underhåll utförs!

Instrumentets skötsel

- Ta försiktigt bort smuts som fastnat på instrumentet.
- Ta försiktigt bort damm med en torr borste eller en trasa.
- Rengör höljet med en lätt fuktad trasa. Använd inte rengöringsmedel med silikon, eftersom det kan skada plastdelarna.

Skötsel av litiumjonbatterier

- Håll batteriet rent och fritt från olja och fett.
- Rengör höljet med en lätt fuktad trasa. Använd inte rengöringsmedel med silikon, eftersom det kan skada plastdelarna.
- Se till att ingen fukt tränger in.

Underhåll

- Kontrollera regelbundet att inga synliga delar har skadats och att alla reglage fungerar som de ska.
- Använd inte det batteridrivna instrumentet om det uppvisar skador eller funktionsstörningar. Skicka det direkt till **Hilti Service** för reparation.
- När skötsel- och underhållsarbete har utförts ska alla skyddsanordningar alltid monteras och kontrolleras.

Rengöring av laserns utgångsfönster

- ▶ Blås bort damm laserutgångsfönstret.
- ▶ Ta inte på laserutgångsfönstret.



Rengöring med alltför sträva material kan repa glaset och därmed försämra instrumentets precision. Använd inga andra vätskor förutom ren alkohol eller rent vatten. Det kan skada plastdelarna.

Tänk på temperaturgränsvärdena när du torkar din utrustning.



8 Transport och förvaring av batteridrivna instrument

Transport

- ▶ Ta bort batterierna.
- ▶ Transportera aldrig batterierna löst liggande.
- ▶ Kontrollera att instrumentet och batterierna är oskadade innan de används efter längre transporter.

Förvaring



VARNING

Oavsiktlig skada på grund av trasiga eller läckande batterier. !

- ▶ Förvara alltid produkten utan insatta batterier.
- ▶ Förvara instrumentet och batterierna så svalt och torrt som möjligt.
- ▶ Förvara aldrig batterierna i direkt solsken, på värmeelement eller bakom glasrutor.
- ▶ Förvara instrumentet och batterierna oåtkomliga för barn och obehöriga personer.
- ▶ Kontrollera att instrumentet och batterierna är oskadade innan de används efter en längre tids förvaring.

9 Felsökning

Kontakta **Hilti Service** om det uppstår ett fel som inte finns med i den här tabellen eller som du inte lyckas åtgärda på egen hand.

Fel	Möjlig orsak	Lösning
Det går inte starta layoutverktyget och/eller pekskärmen.	Batteriet är urladdat.	▶ Ladda batteriet.
PMD 200-appen är inte tillgänglig.	Appen finns i en undermeny på pekskärmen.	▶ Sök efter appen PMD 200 i pekskärmens undermeny.
	Appen avinstallerades.	▶ Ladda ner appen PMD 200 på nytt från Google Play.
Fel språk i appen	Pekskärmens språkinställning	▶ Ändra språk under pekskärmens inställningar. Om språket inte stöds används engelska i appen per automatik.
Appen fungerar inte.	Fel på mjukvaran	▶ Stäng appen helt och starta om den.
	Slutanvändaravtalet har inte accepterats	▶ Acceptera slutanvändaravtalet.
Appen stängdes oväntat.	Strömsparkläge har aktiverats på pekskärmen	▶ Avaktivera strömsparkläget under pekskärmens inställningar.
Layoutverktyget kan inte anslutas till pekskärmen.	Layoutverktyget är fränkopplat.	▶ Koppla in layoutverktyget igen.
	Fel på layoutverktyget.	▶ Slå av layoutverktyget och slå sedan på det igen. Om problemet trots detta kvarstår får du kontakta Hilti Service .
	Avståndet till layoutverktyget är för stort	▶ Flytta dig betydligt närmare layoutverktyget.
	Fel layoutverktyg valt	▶ Kontrollera att du har valt rätt layoutverktyg (serienummer).
Layoutverktyget kan inte nivellera.	Underlaget är ojämnt eller lutar för mycket.	▶ Ställ layoutverktyget på en jämn och vågrät yta.
Layoutverktyget kan inte mäta.	Det är för ljus på arbetsplatsen.	▶ Släck ner eller skugga arbetsområdet.
	Olämplig mätyta	▶ Byt mätyta (t.ex. vitt papper).
Den röda laserpunkten eller den gröna laserlinjen syns inte.	Det är för ljus på arbetsplatsen.	▶ Släck ner eller skugga arbetsområdet.
	Layoutverktyget är inte anslutet till pekskärmen	▶ Anslut layoutverktyget till pekskärmen.



Fel	Möjlig orsak	Lösning
Den röda laserpunkten eller den gröna laserlinjen syns inte.	Fel på layoutverktyget.	► Slå av layoutverktyget och slå sedan på det igen. Om problemet trots detta kvarstår får du kontakta Hilti Service .
Den gröna laserlinjen är inte helt vertikal.	Nivellering ej korrekt	► Slå av layoutverktyget och slå sedan på det igen. Om problemet trots detta kvarstår får du kontakta Hilti Service .
	Fel på layoutverktyget.	► Slå av layoutverktyget och slå sedan på det igen. Om problemet trots detta kvarstår får du kontakta Hilti Service .
Den gröna laserlinjen och den röda laserpunkten överlappar inte varandra helt. (avvikelse på +/- 1–2 mm (0,04–0,08 tum) är normalt.)	Fel på layoutverktyget.	► Slå av layoutverktyget och slå sedan på det igen. Om problemet trots detta kvarstår får du kontakta Hilti Service . ► Kontrollera layoutverktyget regelbundet.
Utstakningspunkterna är inte korrekta/befintliga utstakningspunkter är inte korrekta efter genomförd efterjustering	Måltavlan har inte nivellerats	► Nivellera måltavlan med justerskruven framför varje markering.
	Måltavlan är skadad	► Kontrollera om måltavlan uppvisar några skador. Byt ut den vid behov.
	Referenslinjen är för kort	► Avsluta den aktuella utstakningen. Placera ut layoutverktyget på nytt med en längre referenslinje.
	Layoutverktyget har flyttats	► Avsluta den aktuella utstakningen. Placera ut layoutverktyget på nytt.

10 Avfallshantering

VARNING

Risk för personskada på grund av felaktig avfallshantering! Hälsorisk på grund av läckande gaser eller syror.

- Skicka aldrig iväg skadade batterier!
- Täck anslutningarna med ett icke ledande material för att förhindra kortslutningar.
- Kassera batterier så att de inte kan hamna i händerna på barn.
- Kassera batteriet hos din **Hilti Store** eller vänd dig till närmaste återvinningscentral.

Hilti-produkter är till stor del tillverkade av återvinningsbara material. En förutsättning för återvinning är att materialen separeras på rätt sätt. I många länder tar **Hilti** tillbaka din gamla enhet för återvinning. Fråga **Hilti** kundservice eller din säljare.



- Kasta inte elverktyg, elektronisk apparatur och batterier i hushållssoporna.

11 FCC-anvisning (gäller i USA)/IC-anvisning (gäller i Kanada)



Detta verktyg har i tester klarat de gränsvärden för en digital enhet av klass A som fastställs i avsnitt 15 av FCC-regelverket. Dessa gränsvärden bör garantera ett tillräckligt skydd mot elektromagnetiska störningar vid drift i kommersiella anläggningar. Denna utrustning genererar, använder och kan avge radiostrålning och kan orsaka störningar i radiokommunikation om den inte installeras och används enligt anvisningarna. Användning av detta verktyg i bostäder kan ge upphov till störningar som användaren måste kompensera för.



Detta verktyg motsvarar avsnitt 15 i FCC-regelverket och RSS-210-specifikationerna i ISED.

För idrifttagning gäller följande två villkor:

- Instrumentet ska inte avge skadlig strålning.
- Instrumentet måste fånga upp all strålning, inklusive sådan som kan ge störningar.



Ändringar eller modifikationer som inte uttryckligen har tillåtits av **Hilti** kan komma att begränsa användarens rätt att ta instrumentet i drift.

12 Tillverkargaranti

- Vänd dig till din lokala **Hilti**-representant om du har frågor om garantivillkoren.

Alkuperäiset ohjeet

1 Dokumentaation tiedot

1.1 Tästä dokumentaatiosta

- Lue ehdottomasti tämä dokumentaatio ennen tuotteen käyttöönottoa. Se on turvallisen työnteon ja tuotteen ongelmattoman käsittelyn perusedellytys.
- Noudata tässä dokumentaatiossa ja tuotteessa olevia turvallisuus- ja varoitushuomautuksia.
- Säilytä käyttöohje aina tuotteen yhteydessä ja varmista, että käyttöohje on mukana, kun luovutat tuotteen toiselle henkilölle.

1.2 Merkkien selitykset

1.2.1 Varoitushuomautukset

Varoitushuomautukset varoittavat tuotteen käyttöön liittyvistä vaaroista. Seuraavia varoitustekstejä käytetään:



VAKAVA VAARA

VAKAVA VAARA !

- Varoittaa uhaavasta vaaratilanteesta, josta voi seurauksena olla vakava loukkaantuminen tai jopa kuolema.



VAARA

VAARA !

- Varoittaa mahdollisesta vaarasta, josta voi seurauksena olla vakava loukkaantuminen tai kuolema.



VAROITUS

HUOMIO !

- Varoittaa mahdollisesta vaaratilanteesta, josta voi seurata loukkaantuminen tai aineellinen vahinko.

1.2.2 Symbolit dokumentaatiossa

Tässä dokumentaatiossa käytetään seuraavia symboleita:



Lue käyttöohje ennen käyttämistä



Toimintaohjeita ja muuta hyödyllistä tietoa



Kierrätyskelpoisten materiaalien käsittely



Älä hävitä sähkölaitteita ja akkuja tavallisen sekajätteen mukana



1.2.3 Symbolit kuvissa

Kuvissa käytetään seuraavia symboleita:

	Nämä numerot viittaavat vastaavaan kuvaan tämän käyttöohjeen alussa
3	Numerointi kertoo työvaiheiden järjestyksen kuvissa ja saattaa poiketa numeroinnista tekstissä
	Kohtanumeroita käytetään kuvassa Yleiskuva , ja ne viittaavat kuvatekstien numerointiin kappaleessa Tuoteyhteenvedo
	Tämän merkin tarkoitus on kiinnittää erityinen huomiosi tuotteen käyttöön ja käsittelyyn.

1.3 Tuotekohtaiset symbolit

1.3.1 Symbolit tuotteessa

Tuotteessa voidaan käyttää seuraavia symboleita:

	Tämä laite tukee Android-alusten kanssa yhteensopivaa NFC-tekniologiaa.
	Käytettävien Hilti -litiumioniakkujen tyyppisarja. Ota huomioon tiedot kappaleessa Tarkoituksenmukainen käyttö .
Li-Ion	Litiumioniakku
	Akun lataustilan näyttö
	Käyttökytkin
	Älä koskaan käytä akkua lyöntityökaluna.
	Älä päästä akkua putoamaan. Älä käytä akkua, johon on kohdistunut isku tai joka on muutoin vaurioitunut.

1.4 Tarra tuotteessa

Laserinformaatio

	LASER 2		Laserluokka 2, standardiin IEC/EN 60825-1:2014 perustuen ja vastaa CFR 21 § 1040 vaatimuksia. Älä katso säteeseen.
--	-------------------	--	---

1.5 Tuotetiedot

HILTI -tuotteet on tarkoitettu ammattikäyttöön, ja niitä saa käyttää, huoltaa tai korjata vain valtuutettu, koulutettu henkilö. Käyttäjän pitää olla hyvin perillä käyttöön liittyvistä vaaroista. Tuote ja sen varusteet saattavat aiheuttaa vaaratilanteita, jos kokemattomat henkilöt käyttävät tuotetta ohjeiden vastaisesti tai muutoin asiattomasti.

Tyyppimerkinnän ja sarjanumeron löydät tyyppikilvestä.

- Kirjoita sarjanumero oheiseen taulukkoon. Tuotteen tiedot tarvitaan, jos esität kysymyksiä myynti- tai huoltoedustajallemme.

Tuotetiedot

Layout-työkalu	PMD 200
Sukupolvi	01
Sarjanumero	

1.6 Vaatimustenmukaisuusvakuutus

Vakuutamme, että tässä kuvattu tuote täyttää voimassa olevien direktiivien ja standardien vaatimukset.



Kuva vaatimustenmukaisuusvakuutuksesta on tämän dokumentaation lopussa.

Tekninen dokumentaatio löytyy tästä:

Hilti Entwicklungsgesellschaft mbH | Zulassung Geräte | Hiltistraße 6 | 86916 Kaufering, DE

2 Turvallisuus

2.1 Yleiset turvallisuustoimenpiteet

⚠ VAARA! Lue kaikki turvallisuus- ja käyttöohjeet. Turvallisuus- ja käyttöohjeiden noudattamatta jättäminen saattaa johtaa sähköiskuun, tulipaloon ja/tai vakavaan loukkaantumiseen. Säilytä kaikki turvallisuus- ja käyttöohjeet huolellisesti vastaisen varalle.

Henkilöturvallisuus

- ▶ Ole valpas, kiinnitä huomiota työskentelyysi ja noudata tervettä järkeä käyttäessäsi mittalaitetta. Älä käytä mittalaitetta, jos olet väsynyt tai huumeiden, alkoholin tai lääkkeiden vaikutuksen alaisena. Mittalaitetta käytettäessä hetkellinenkin varomattomuus saattaa aiheuttaa vakavia vammoja.
- ▶ Älä tuudittaudu virheelliseen turvallisuuden tunteeseen äläkä laiminlyö laitteita koskevia turvallisuusohjeita silloinkaan, kun mielestäsi jo olet kokenut laitteen käyttäjä. Harkitsematon ja huolimaton toiminta voi sekunnin murto-osissa johtaa vakaviin loukkaantumisiin.
- ▶ Pidä lapset ja muut henkilöt poissa työskentelyalueeltasi.

Sähköturvallisuus

- ▶ **Älä altista tuotetta sateelle tai kosteudelle.** Veden tunkeutuminen sähkötyökalun sisään lisää sähköiskun vaaraa.

Mittalaitteen käyttö ja käsittely

- ▶ Tietty ympäristötekijät saattavat laitteen toimintaperiaatteen vuoksi vaikuttaa mittaustuloksiin. Tällaisia tekijöitä ovat esimerkiksi käyttö lähellä tuotteita, jotka synnyttävät voimakkaan magneetti- tai sähkömagneettikentän, mittaaminen soveltumattomilta pinoilta ja soveltumattomien prismojen käyttö.
- ▶ Jos tuote tuodaan kylmästä tilasta lämpimään tai päinvastoin, tuotteen lämpötilan on annettava tasoittua ennen käyttämistä.
- ▶ Putoamisen tai vastaavan mekaanisen rasituksen jälkeen tuotteen tarkkuus on tarkastettava.
- ▶ Älä käytä tuotetta muihin töihin kuin mihin se on tarkoitettu, vaan käytä sitä aina käyttötarkoituksen mukaisiin töihin, ja varmista tuotteen moitteeton kunto.

Akkukäyttöisen sähkötyökalun käyttö ja käsittely

- ▶ Käytä ainoastaan kyseiseen mittalaitteeseen tarkoitettua akkua. Muiden akkujen käyttö voi johtaa loukkaantumiseen ja tulipaloon.
- ▶ Lataa akku vain valmistajan suositamalla laturilla. Jos laturi on tarkoitettu vain tietyn akkumallin lataamiseen, palovaara on olemassa, jos laturia käytetään muiden akkujen lataamiseen.
- ▶ Pidä käyttämättömät akut ja laturit loitolla paperiliittimistä, kolikoista, avaimista, nauloista, ruuveista ja muista pienistä metalliesineistä, jotka saattaisivat oikosulkea navat. Akun tai laturin napojen oikosulkeminen saattaa johtaa palovammoihin ja tulipaloon.
- ▶ Väärästä käytöstä johtuen saattaa akusta vuotaa nestettä, jota ei saa koskettaa. Vältä kosketusta sen kanssa. Akusta vuotava neste saattaa aiheuttaa ihoärsytystä ja palovammoja.
- ▶ **Irrota pistoke pistorasiasta ja/tai irrota akku ennen kuin muutat säätöjä, vaihdat terää tai lisävarusteita ja kun lopetat työkalun käyttämisen.** Tämä turvatoimenpide estää sähkötyökalun tahattoman käynnistysriskin.
- ▶ Irrota akku tuotteen varastoimisen ja kuljettamisen ajaksi. Varastoi tuote kuivassa sekä lasten ja asiattomien henkilöiden ulottumattomissa.

2.2 Tuotekohtaiset turvallisuusohjeet

Mittalaitteen käyttö ja käsittely

- ▶ Mittausolosuhteiden nopeat muutokset voivat vääristää mittaustuloksia.
- ▶ Pidä tuote aina puhtaana ja kuivana.
- ▶ Ennen käyttämistä tarkasta laitteen asetukset.
- ▶ Käytä tuotetta vain teknisissä tiedoissa eritellyissä käyttöolosuhteissa.



2.3 Muut turvallisuusohjeet

Työpaikan turvallisuus

- ▶ Pidä työskentelyalue siistinä ja vapaana haittaavista esineistä, ja varo työskentelyalueella kulkevia verkkojohtoja. Huomaamatta jääviin verkkojohtoihin voi kompastua, mistä voi seurata loukkaantumisia ja jalustoihin kiinnitettyjen mittalaitteiden kaatumisista aiheutuvia vaurioita. Kun käytät kauko-ohjainta kävellessäsi, tarkkaile ympäristöä jatkuvasti.

Henkilöturvallisuus

- ▶ Tuote vastaa laserluokkaa 2 standardien IEC/EN 60825-1:2014 mukaisesti ja vastaa CFR 21 § 1040 (FDA) vaatimuksia. Näiden tuotteiden käyttö ei vaadi erityisiä suojatoimenpiteitä. Vältä kuitenkin katsomasta suoraan säteeseen kuten et katsoisi suoraan aurinkoonkaan. Jos lasersäde kohdistuu suoraan silmään, sulje silmät ja liikuta pää pois sädealueelta. Älä suuntaa lasersädetä ihmisiä kohti.
- ▶ Korkealta tippuessaan tuote voi aiheuttaa loukkaantumisia. Käytä ainoastaan **Hiltin** suosittelemia jalustoja.
- ▶ Käytä henkilökohtaisia suojavarusteita ja aina suojalaseja. Henkilökohtaiset suojavarusteet, kuten hengityssuojain, pitäväpohjaiset turvajalkineet, kypärä ja kuulosuojaimet, pienentävät oikein käytettyinä tuotteen käyttötilanteista aiheutuvaa loukkaantumisvaaraa.

Mittalaitteen käyttö ja käsittely

- ▶ Hoida mittalaitetta huolella. Tarkasta, että liikkuvat osat toimivat moitteettomasti eivätkä ole puristuksissa, ja tarkasta myös, ettei laitteessa ole murtuneita tai vahingoittuneita osia, jotka saattaisivat vaikuttaa haitallisesti mittalaitteen toimintaan. Korjauta vaurioituneet osat ennen laitteen käyttämistä. Usein loukkaantumisten ja tapaturmien syynä on mittalaitteiden laiminlyöty huolto.
- ▶ Varmista, että laite on asetettu maahan vakaasti kolmen vastinpinnan päälle tai että se on kiinnitetty kunnolla **Hiltin** suosittelemaan jalustaan.
- ▶ **Mittausvirheiden välttämiseksi sinun on varmistettava, että tähtäinlevy on vaaitettu aina täysin pystysuoraan pisteitä merkittäessä. Käytä sitä varten säätöruuvia ja asennettuna olevaa vesiväkä.**
- ▶ Älä koskaan käytä vaurioitunutta tähtäinlevyä. Muutoin seurauksena voi olla mittausvirheitä.
- ▶ **Tarkasta tuotteen tarkkuus ennen mittauksia / tuotteen käyttämistä ja useita kertoja käytön aikana.**
- ▶ Vaikka mittalaitte täyttää voimassa olevien määräysten tiukat vaatimukset, **Hilti** ei pysty sulkemaan pois mahdollisuutta, että voimakas häiriösäteily rikkoo laitteen, jolloin seurauksena on virheellisiä toimintoja.

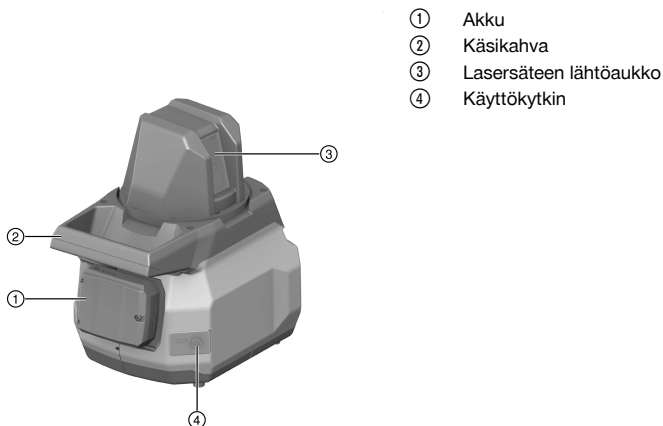
2.4 Akkujen käyttö ja hoito

- ▶ Ota litiumioniakkujen kuljettamisesta, varastoinnista ja käyttämisestä annetut erityisohjeet huomioon.
- ▶ Suojaa akut korkeilta lämpötiloilta, suoralta auringonpaisteelta ja avotulelta.
- ▶ Akkuja ei saa avata, puristaa, kuumentaa lämpötilaan yli 80 °C (176 °F) tai polttaa.
- ▶ Älä käytä tai lataa akkua, joka on saanut iskun, joka on pudonnut yli metrin korkeudelta tai joka on muulla tavoin vaurioitunut. Tällaisessa tapauksessa ota aina yhteys **Hilti -huoltoon**.
- ▶ Jos akku on liian kuuma koskea, se saattaa olla vaurioitunut. Laita akku palovaarattomaan paikkaan ja riittävän etäälle syttyivistä materiaaleista. Anna akun jäähtyä. Jos akku vielä tunnin kuluttuakin on liian kuuma koskea, akku on vaurioitunut. Ota yhteys **Hilti-huoltoon**.

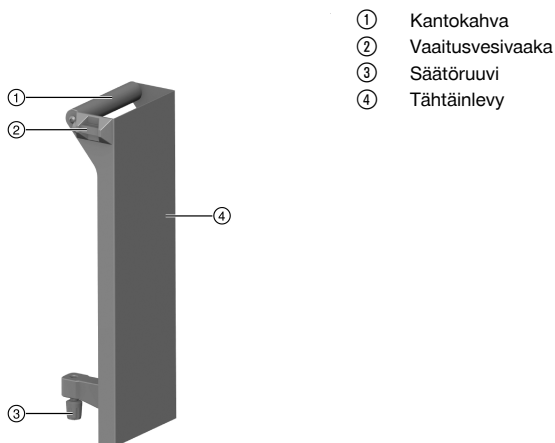


3 Kuvaus

3.1 Tuoteyhteenveto (layout-työkalu PMD 200) 1



3.2 Tuoteyhteenveto (tähtäinlevy PMDA 200) 2



3.3 Tarkoituksenmukainen käyttö

Kuvattu tuote on layout-työkalu, jota sovelluksen **PMD 200** avulla ohjataan tabletilla (**PMC 200**). Se on tarkoitettu yhden henkilön käytettäväksi pisteiden siirtämiseen piirustuksista työmaalle. Layout-työkalussa on yksi vihreä (pystysuuntainen) laserlinja ja sisäänrakennettu laseretäisyysmittari (punainen piste).

- Tabletin (**PMC 200**) dokumentaatio: Ks. mukana toimitettu valmistajan dokumentaatio.
- Käytä tässä tuotteessa vain tämän dokumentaation lopussa mainittuja **Hilti**-litiumioniakkuja tyyppisarjataan B 12.
- Käytä näiden akkujen lataamiseen vain latureita, jotka **Hilti** on hyväksynyt. Lisätietoja saat **Hilti Store**-liikkeestä ja osoitteesta: www.hilti.group



3.4 Bluetooth®

Tässä layout-työkalussa on Bluetooth.

Bluetooth on langaton tiedonsiirtotekniikka, jonka avulla kaksi tietyllä etäisyydellä Bluetooth-kelpoista laitetta voi kommunikoida keskenään. Layout-työkalu yhdistetään tablettiin esiasennetulla sovelluksella **PMD 200**.

-tuotteet toimitetaan Bluetooth päälle kytkettynä.

3.5 Kolmannen osapuolen nimi- ja kuvatuotemerkit

Bluetooth®-nimi ja -logo ovat yrityksen **Bluetooth SIG, Inc.** rekisteröityjä tuotemerkkejä, joiden käyttöön **Hilti** on hankkinut lisenssin.

Google Play ja **Android™** ovat yrityksen **Google LLC** tuotemerkkejä.

Kaikki muut käytetyt tuotemerkit ja nimituotemerkit ovat, ellei erikseen muuta ole merkitty, niiden kunkin omistajan omaisuutta.

3.6 Toimituksen sisältö

Layout-työkalu, 2 akkua, laturi, tabletti ja sen laturi ja suojakuori, tähtainlevy, valmistajatodistus, käyttöohje ja **Hilti**-laukku

Muita tälle tuotteelle hyväksytyjä järjestelmätuotteita löydät **Hilti Store** -liikkeestä tai nettiosoitteesta: www.hilti.group

4 Tekniset tiedot

Olosuhteet (2 σ standardipoikkeama)

* Suotuisat olosuhteet: Keskimääräinen lämpötila-alue, ympäristössä ei voimakkaita valonlähteitä (esimerkiksi suora auringonpaiste), vaalea tai hajaheijastava kohdepinta

** Epäsuotuisat olosuhteet: Ala- tai ylätoleranssialueen lämpötilat, ympäristössä voimakkaita tai suoria valonlähteitä, erittäin vähän tai paljon heijastava kohdepinta

		PMD 200
Tyypillinen käyttöaika B 12/4.0-akulla lämpötilassa 23 °C / 73 °F		8 h
Paino EPTA 01 mukaan		2,9 kg (6,4 lb)
Itsevaaitusalue		$\pm 3,5^\circ$
Työskentelyalue (säde) suotuisissa olosuhteissa*		25 m (85 ft)
Laserluokka	Linjalaser (vihreä)	2
	Etäisyyslaser (punainen)	2
Lähtöteho	Linjalaser (vihreä)	< 1 mW
	Etäisyyslaser (punainen)	< 1 mW
Pulssin kesto	Etäisyyslaser (punainen)	< 2 ns
Taajuus	Etäisyyslaser (punainen)	< 100 MHz
Säteilykulma	Linjalaser (vihreä)	90°
Aallonpituus	Linjalaser (vihreä)	510 nm
	Etäisyyslaser (punainen)	635 nm
Sädehajonta	Linjalaser (vihreä)	0,05 mrad ... 0,08 mrad
	Etäisyyslaser (punainen)	0,2 mrad ... 0,45 mrad
Bluetooth-versio		Bluetooth Low Energy 5.0
Bluetooth-teho		6,31 mW



	PMD 200
Bluetooth-taajuus	2 400 MHz ... 2 483,5 MHz
Suojausluokka (IEC 60529) ilman akkua	IP 54
Jalustan kiinnitys (BSW)	5/8 in
Järjestelmän mittaustarkkuus suotuisissa olosuhteissa*	±3 mm (±0,1 in)
Järjestelmän mittaustarkkuus epäsuotuisissa olosuhteissa**	±5 mm (±0,2 in)
Varastointilämpötila	-20 °C ... 70 °C (-4 °F ... 158 °F)
Ympäristön lämpötila käytettäessä	-10 °C ... 40 °C (14 °F ... 104 °F)
Nimellisjännite	10,8 V
Nimellisvirta	350 mA
Max. käyttökorkeus	2000 m merenpinnasta (NN) / 6560 ft AMSL
Max. ilmankosteus	80 %

4.1 Tabletti

Seuraavat tekniset tiedot ovat PMD 200 -sovelluksen käytön vähimmäisvaatimukset.

	PMC 200
Käyttöjärjestelmä	Android 7.0
Bluetooth	BLE
Näytön tarkkuus	1 920 x 1 200

4.2 Akku

Akkutoimintajännite	10,8 V
Ympäristön lämpötila käytettäessä	-17 °C ... 60 °C (1 °F ... 140 °F)
Varastointilämpötila	-20 °C ... 40 °C (-4 °F ... 104 °F)
Akun lämpötila lataamisen alkaessa	-10 °C ... 45 °C (14 °F ... 113 °F)

5 Työkohteen valmistelu

Noudata tässä dokumentaatioissa ja tuotteessa olevia turvallisuus- ja varoitushuomautuksia.

5.1 Akun lataus

1. Ennen lataamista lue laturin käyttöohje.
2. Varmista, että liittimet akussa ja laturissa ovat puhtaat ja kuivat.
3. Lataa akku hyväksytyllä laturilla. → Sivu 96

5.2 Akun kiinnitys



VAARA

Loukkaantumisvaara akun oikosulun tai putoamisen seurauksena!

- ▶ Ennen akun paikalleen laittamista varmista, ettei akun liittimissä akussa ja tuotteessa ole vieraita esineitä.
- ▶ Varmista, että akku aina lukittuu kunnolla paikalleen.

1. Lataa akku täyteen ennen ensimmäistä käyttökertaa.



2. Työnnä akku tuotteeseen siten, että akku kuultavasti lukittuu paikalleen.
3. Tarkasta, että akku on kunnolla kiinni.

5.3 Akun irrotus

1. Paina akun lukituksen vapautuspainiketta.
2. Vedä akku irti tuotteesta.

6 Käyttö

Noudata tässä dokumentaatiossa ja tuotteessa olevia turvallisuus- ja varoitushuomautuksia.

6.1 Yksityiskohtaisen käyttöohjeen tarkastelu, 3

1. Näet käyttövaiheiden yksityiskohtaisen kuvauksen skannaamalla tämän käyttöohjeen lopussa olevan QR-koodin tai avaamalla sovelluksen Ohje-toiminnon ja seuraamalla sen ohjeita.
 - Sinut uudelleenohjataan online-versioon.
2. Käyttövaiheiden pikaopas on tämän käyttöohjeen liitteenä.

7 Huolto, hoito ja kunnossapito



VAARA

Loukkaantumisvaara jos akku paikallaan !

- Irrota akku aina ennen hoito- ja kunnostustöitä!

Laitteen hoito

- Poista pinttynyt lika varovasti.
- Poista pöly varovasti kuivalla harjalla tai liinalla.
- Käytä kotolon puhdistamiseen vain kevyesti kostutettua kangasta. Älä käytä silikonia sisältäviä hoitoaineita, sillä ne voivat vaurioittaa muoviosia.

Litiumioniakkujen hoito

- Pidä akku puhtaana, öljyttömänä ja rasvattomana.
- Käytä kotolon puhdistamiseen vain kevyesti kostutettua kangasta. Älä käytä silikonia sisältäviä hoitoaineita, sillä ne voivat vaurioittaa muoviosia.
- Varo, ettei kosteutta pääse tunkeutumaan sisään.

Kunnossapito

- Tarkasta säännöllisin välein kaikkien näkyvien osien mahdolliset vauriot ja käyttöelementtien moitteeton toiminta.
- Jos havaitset vaurioita ja/tai toteat toimintahäiriötä, älä käytä akkukäyttöistä laitetta. Korjauta heti **Hilti**-huollossa.
- Hoito- ja kunnostustöiden jälkeen kiinnitä kaikki suojalaitteet ja tarkasta niiden toiminta.

Lasersäteen lähtöaukon puhdistus

- Puhalla pöly pois lasersäteen lähtöaukon pinnalta.
- Älä koske lasersäteen lähtöaukon pintaan sormilla.



Liian karkea puhdistusaine- ja materiaali voi naarmuttaa lasipintaa, mikä heikentää laitteen tarkkuutta. Puhtaan alkoholin tai veden sijasta älä käytä muita nesteitä, sillä ne saattavat vaurioittaa muoviosia.

Kuivata laite ja sen varusteet teknisissä tiedoissa annettuja lämpötilaraja-arvoja noudattaen.

8 Akkukäyttöisten laitteiden kuljetus ja varastointi

Kuljetus

- Irrota akut.
- Älä koskaan kuljeta akkuja irrallaan muiden tavaroiden joukossa.
- Pitemmän kuljetuksen jälkeen tarkasta laitteen ja akkujen mahdolliset vauriot ennen käyttöä.



Varastointi

Viallinen tai vuotava akku voi aiheuttaa vaurioita !

► Varastoi tuotteesi aina akku irrotettuna!

- Varastoi laite ja akut viileässä ja kuivassa paikassa.
- Älä koskaan varastoi akkuja auringonpaisteessa, lämmittimen tai patterin päällä tai ikkunan vieressä.
- Varastoi laite ja akut lasten ja asiattomien henkilöiden ulottumattomissa.
- Pitemmän varastoinnin jälkeen tarkasta laitteen ja akkujen mahdolliset vauriot ennen käyttöä.

9 Apua häiriötilanteisiin

Häiriöissä, joita ei ole kuvattu tässä taulukossa tai joita et itse pysty poistamaan, ota yhteys **Hilti**-huoltoon.

Häiriö	Mahdollinen syy	Ratkaisu
Layout-työkalua ja/tai tablettia ei saa kytkettyä päälle.	Akku on tyhjä.	► Lataa akku.
PMD 200 -sovellus ei ole käytettävissä.	Sovellus on tabletin jossakin alavaliikossa.	► Etsi tabletin alavaliikosta sovellus PMD 200.
	Sovellus on poistettu.	► Lataa PMD 200 -sovellus uudelleen Google Play -kaupasta.
Sovelluksessa väärä kieli	Tabletin kielivalinta	► Vaihda kieli tabletin asetuksissa. Jos haluttua kieltä ei tueta, sovellus käyttää kielenä englantia.
Sovellus ei toimi.	Ohjelmistohäiriö	► Sulje sovellus kokonaan ja käynnistä se uudelleen.
	Loppukäyttäjäsopimus hyväksymättä	► Hyväksy loppukäyttäjäsopimus.
Sovellus lopetetaan yllättäen.	Tabletin virransäästötila on aktivoituna	► Poista virransäästötila käytöstä tabletin asetuksissa.
Layout-työkalua ja tablettia ei saa yhdistettyä.	Layout-työkalu on kytketty pois päältä.	► Kytke layout-työkalu päälle.
	Layout-työkalussa on vika.	► Kytke layout-työkalu pois päältä ja takaisin päälle. Jos ongelma ei näin korjaannu, ota yhteys Hilti -huoltoon.
	Etäisyys layout-työkaluun liian suuri	► Siirry selvästi lähemmäs layout-työkalua.
	Valittu väärä layout-työkalu	► Tarkasta, että valittuna on oikea layout-työkalu (sarjanumero).
Layout-työkalu ei pysty vaaitumaan.	Alusta on epätasainen tai liian kalteva.	► Aseta layout-työkalu tasaiselle ja vaakasuoralle pinnalle.
Layout-työkalu ei pysty mittaamaan.	Työmaan valo-olosuhteet ovat liian kirkkaat.	► Vähennä tai varjosta työalueen valoa.
	Soveltumaton mittaushoite	► Vaihda mittaushoite pinta (esimerkiksi valkoinen paperi).
Punainen laserpiste tai vihreä laserlinja ei näy.	Työmaan valo-olosuhteet ovat liian kirkkaat.	► Vähennä tai varjosta työalueen valoa.
	Layout-työkalua ja tablettia ei ole yhdistetty	► Yhdistä layout-työkalu ja tabletti.
	Layout-työkalussa on vika.	► Kytke layout-työkalu pois päältä ja takaisin päälle. Jos ongelma ei näin korjaannu, ota yhteys Hilti -huoltoon.



Häiriö	Mahdollinen syy	Ratkaisu
Vihreä laserlinja ei ole täysin pystysuuntainen.	Vaaitus virheellinen	► Kytke layout-työkalu pois päältä ja takaisin päälle. Jos ongelma ei näin korjaannu, ota yhteys Hilti -huoltoon.
	Layout-työkalussa on vika.	► Kytke layout-työkalu pois päältä ja takaisin päälle. Jos ongelma ei näin korjaannu, ota yhteys Hilti -huoltoon.
Vihreä laserlinja ja punainen laserpiste eivät ole täysin päällekkäin. (Poikkeamat +/- 1–2 mm (0.04-0.08 in) ovat normaaleja.)	Layout-työkalussa on vika.	► Kytke layout-työkalu pois päältä ja takaisin päälle. Jos ongelma ei näin korjaannu, ota yhteys Hilti -huoltoon. ► Varmista, että layout-työkalu tarkastetaan säännöllisesti.
Layout-pisteet eivät ole oikeat / olemassa olevat layout-pisteet eivät siirtämisen jälkehen ole oikeat	Tähtäinlevy ei ole vaaitettu	► Vaaita tähtäinlevy säätöruuvista aina ennen merkinnän tekemistä.
	Tähtäinlevy on vaurioitunut	► Tarkasta tähtäinlevyn muodonmuutokset ja tarvittaessa vaihda se.
	Vertailulinja on liian lyhyt	► Poistu nykyisestä Suunnittelusta. Sijoita layout-työkalu uudelleen paikalleen pitempää vertailulinjaa käyttäen.
	Layout-työkalua on liikutettu	► Poistu nykyisestä Suunnittelusta. Sijoita layout-työkalu uudelleen paikalleen.

10 Hävittäminen



VAARA

Määräystenvastaisten hävittäminen aiheuttaa loukkaantumisvaaran! Ulos vuotavat kaasut tai nesteet vaarantavat terveyden.

- Älä lähetä vaurioituneita akkuja!
- Peitä liitännät sähköä johtamattomalla materiaalilla oikosulkujen välttämiseksi.
- Hävitä akut siten, etteivät ne voi joutua lasten käsiin.
- Hävitä akku viemällä se **Hilti Store** -liikkeeseen tai käännä vastuullisen jätteenkäsittely-yrityksen puoleen.



Hilti-tuotteet on pääosin valmistettu kierrätyskelpoisista materiaaleista. Kierrätyksen edellytys on materiaalien asianmukainen lajittelu. Useissa maissa **Hilti** ottaa vanhat koneet ja laitteet vastaan kierrätystä ja hävitystä varten. Lisätietoja saat **Hilti**-huollosta tai -edustajalta.



- Älä hävitä sähkötyökaluja, elektronisia laitteita ja akkuja tavallisen sekajätteen mukana!

11 FCC-ohje (vain USA) / IC-ohje (vain Kanada)



Tämä laite on testattu, ja sen on todettu olevan luokan B digitaalilaitteelle asetettujen rajojen sisällä FCC-määräysten osan 15 mukaisesti. Nämä raja-arvot varmistavat asiaankuuluvan suojauksen sähkömagneettisia häiriötekijöitä vastaan käytettäessä laitetta teollisuusalueilla. Tämäntyyppiset laitteet synnyttävät ja käyttävät korkeataajuuksia ja voivat myös säteillä niitä. Siksi ne voivat ohjeiden vastaisesti asennettaessa tai käytettäessä aiheuttaa radio- ja televisiovastaanoton häiriöitä. Tämän laitteen käyttö asutusalueella saattaa aiheuttaa häiriöitä, joiden poistamisesta vastaa laitteen käyttäjä.

Tämä laite vastaa FCC-määräysten pykälää 15 ja RSS-210-spesifikaatiota ISED:ssä.

Laitteen käyttöönotto edellyttää seuraavan kahden vaatimuksen täyttymistä:

- Tämä laite ei tuota haitallista säteilyä.



2275630

Suomi

101

- Laitteen pitää sietää siihen kohdistuva häiriösäteily, mukaan lukien odottamattomia toimintoja aiheuttavat häiriösäteilyt.



Laitteeseen tehdyt muutokset, joihin **Hilti** ei ole antanut lupaa, voivat aiheuttaa laitteen käyttöhyväksynnän raukeamisen.

12 Valmistajan myöntämä takuu

- ▶ Jos sinulla on takuuehtoihin liittyviä kysymyksiä, ota yhteys paikalliseen **Hilti**-edustajaan.

Originalna instrukcja obsługi

1 Dane dotyczące dokumentacji

1.1 O niniejszej dokumentacji

- Przed uruchomieniem urządzenia należy zapoznać się z niniejszą dokumentacją. Jest to warunek konieczny bezpiecznej pracy i bezawaryjnej obsługi.
- Należy stosować się do uwag dotyczących bezpieczeństwa oraz ostrzeżeń zawartych w niniejszej dokumentacji i podanych na wyrobie.
- Instrukcję obsługi zawsze przechowywać z produktem; urządzenie przekazywać innym użytkownikom wyłącznie z instrukcją obsługi.

1.2 Objaśnienie symboli

1.2.1 Ostrzeżenia

Wskazówki ostrzegawcze ostrzegają przed niebezpieczeństwem w obchodzeniu się z produktem. Zastosowano następujące hasła ostrzegawcze:



ZAGROŻENIE

ZAGROŻENIE !

- ▶ Wskazuje na bezpośrednie zagrożenie, które może prowadzić do ciężkich obrażeń ciała lub śmierci.



OSTRZEŻENIE

OSTRZEŻENIE !

- ▶ Wskazuje na ewentualne zagrożenie, które może prowadzić do ciężkich obrażeń ciała lub śmierci.



OSTROŻNIE

OSTROŻNIE !

- ▶ Wskazuje na potencjalnie niebezpieczną sytuację, która może prowadzić do obrażeń ciała lub szkód materiałowych.

1.2.2 Symbole w dokumentacji

W niniejszej dokumentacji zastosowano następujące symbole:



Przed użyciem przeczytać instrukcję obsługi



Wskazówki dotyczące użytkowania i inne przydatne informacje



Obchodzenie się z surowcami wtórnymi



Nie wyrzucać elektronarzędzi ani akumulatorów do odpadów komunalnych

1.2.3 Symbole na rysunkach

Na rysunkach zastosowano następujące symbole:



2	Te liczby odnoszą się do rysunków zamieszczonych na początku niniejszej instrukcji
3	Liczby te oznaczają kolejność kroków roboczych na rysunku i mogą odbiegać od kroków roboczych opisanych w tekście
11	Numerы pozycji zastosowane na rysunku Budowa urządzenia odnoszą się do numerów legendy w rozdziale Ogólna budowa urządzenia
	Na ten znak użytkownik powinien zwrócić szczególną uwagę podczas obsługi produktu.

1.3 Symbole zależne od produktu

1.3.1 Symbole na produkcie

Na produkcie mogą być zastosowane następujące symbole:

	Urządzenie obsługuje technologię NFC, która jest kompatybilna z platformami Android.
	Zastosowany akumulator Hilti typu Li-Ion. Należy przestrzegać informacji podanych w rozdziale Użytkowanie zgodne z przeznaczeniem .
Li-Ion	Akumulator Li-Ion
	Wskaźnik stanu akumulatora
	Przycisk Wł./Wył.
	Nigdy nie używać akumulatora w charakterze młotka.
	Uważać, aby akumulator nie upadł. Nie używać akumulatora, który był narażony na uderzenie lub jest uszkodzony w inny sposób.

1.4 Naklejki na produkcie

Informacja o laserze

	LASER 2		Klasa lasera 2, w oparciu o normę IEC/EN 60825-1:2014, odpowiadające CFR 21 § 1040. Nie wolno patrzeć w źródło promienia lasera.
--	--------------------------	--	---

1.5 Informacje o produkcie

Produkty przeznaczone są do użytku profesjonalnego i mogą być eksploatowane, konserwowane i utrzymywane we właściwym stanie technicznym wyłącznie przez autoryzowany, przeszkolony personel. Personel ten musi być przede wszystkim poinformowany o możliwych zagrożeniach. Produkt i jego wyposażenie mogą stanowić zagrożenie w przypadku użycia przez niewykwalifikowany personel w sposób niewłaściwy lub niezgodny z przeznaczeniem.

Oznaczenie typu i numer seryjny umieszczone są na tabliczce znamionowej.

- ▶ Numer seryjny należy przepisać do poniższej tabeli. Dane o produkcie należy podawać w przypadku pytań do naszego przedstawicielstwa lub serwisu.

Dane o produkcie

Tachimetr	PMD 200
Generacja	01
Nr seryjny	

1.6 Deklaracja zgodności

Deklarujemy z pełną odpowiedzialnością, że opisany tutaj produkt jest zgodny z obowiązującymi wytycznymi i normami.



Kopia deklaracji zgodności znajduje się na końcu niniejszej dokumentacji.

Techniczna dokumentacja zapisana jest tutaj:

Hilti Entwicklungsgesellschaft mbH | Zulassung Geräte | Hiltistraße 6 | 86916 Kaufering, DE

2 Bezpieczeństwo

2.1 Ogólne środki bezpieczeństwa

⚠ OSTRZEŻENIE! Należy zapoznać się ze wskazówkami dotyczącymi bezpieczeństwa. Nieprzestrzeganie wskazówek bezpieczeństwa oraz instrukcji może prowadzić do porażenia prądem, pożaru i/lub ciężkich obrażeń ciała.

Należy zachować do wglądu wszystkie wskazówki i zalecenia dotyczące bezpieczeństwa.

Bezpieczeństwo osób

- ▶ Należy zachować czujność, uważnie wykonywać czynności i rozważnie postępować w pracy z urządzeniem pomiarowym. Z urządzenia pomiarowego nie wolno korzystać pod wpływem zmęczenia albo pod wpływem narkotyków, alkoholu lub leków. Chwila nieuwagi przy korzystaniu z urządzenia pomiarowego może prowadzić do poważnych obrażeń ciała.
- ▶ Nie należy lekceważyć potencjalnego zagrożenia ani wskazówek dot. bezpiecznej eksploatacji urządzeń, nawet w przypadku dużego doświadczenia w zakresie obsługi urządzenia. Nieuważne obchodzenie się z urządzeniem może w ułamku sekundy doprowadzić do poważnych obrażeń.
- ▶ Nie dopuszczać dzieci ani osób postronnych do stanowiska pracy.

Bezpieczeństwo elektryczne

Należy zadbać o to, aby produkt chroniony był przed deszczem i wilgocią. Wniknięcie wody do urządzenia elektrycznego zwiększa ryzyko porażenia prądem.

Stosowanie urządzenia pomiarowego i obchodzenie się z nim

- ▶ W określonych warunkach otoczenia wyniki pomiarów mogą być zniekształcone ze względu na zasadę ich wykonywania. Chodzi tu między innymi o znajdowanie się w pobliżu produktów wytwarzających silne pole magnetyczne lub elektromagnetyczne, wykonywanie pomiarów na nieodpowiednich podłożach oraz stosowanie nieodpowiednich reflektorów.
- ▶ W przypadku przeniesienia produktu z zimnego do ciepłego otoczenia lub odwrotnie, należy odczekać, aż urządzenie dostosuje się do nowych warunków.
- ▶ Po upadku lub narażeniu na inne czynniki mechaniczne należy sprawdzić dokładność działania produktu.
- ▶ Nie stosować produktu do celów, do których nie jest przeznaczony, lecz używać go zgodnie z przeznaczeniem i utrzymywać w dobrym stanie technicznym.

Zastosowanie oraz obchodzenie się z narzędziami akumulatorowymi

- ▶ W urządzeniach pomiarowych należy używać wyłącznie akumulatorów przeznaczonych do tego celu. Używanie innych akumulatorów może prowadzić do obrażeń ciała i zagrożenia pożarowego.
- ▶ Akumulatory należy ładować tylko za pomocą prostowników zalecanych przez producenta. Jeśli prostownik, przeznaczony do ładowania określonego typu akumulatorów, zostanie zastosowany do ładowania innych akumulatorów, może dojść do pożaru.
- ▶ Nieużywany akumulator przechowywać z daleka od spinaczy, monet, kluczy, gwoździ, śrub i innych drobnych przedmiotów metalowych, które mogłyby spowodować zmostkowanie styków. Zwarcie pomiędzy stykami akumulatorów lub prostowników może prowadzić do poparzeń oraz pożaru.
- ▶ W przypadku niewłaściwego użytkowania możliwy jest wyciek elektrolitu z akumulatora. Należy unikać kontaktu z nim. Wypływająca z akumulatorów ciecz może być przyczyną podrażnień skóry lub oparzeń.
- ▶ **Przed przystąpieniem do nastawy urządzenia, wymiany osprzętu lub odłożeniem urządzenia należy wyciągnąć wtyczkę z gniazda i/lub akumulator z urządzenia.** Ten środek ostrożności zapobiega niezamierzonemu włączeniu elektronarzędzia.
- ▶ Na czas przechowywania lub transportu produktu należy wyjąć z niego akumulator. Przechowywać produkt w suchym miejscu, niedostępnym dla dzieci oraz innych niepowołanych osób.

2.2 Zasady bezpieczeństwa dotyczące produktu

Stosowanie urządzenia pomiarowego i obchodzenie się z nimi

- ▶ Szybko zmieniające się warunki pomiaru mogą zafałszować jego wynik.
- ▶ Należy zadbać o to, aby produkt był zawsze czysty i suchy.



- ▶ Przed użyciem urządzenia należy sprawdzić jego ustawienia.
- ▶ Produktu należy używać tylko w zdefiniowanych granicach zastosowania.

2.3 Dodatkowe wskazówki dotyczące bezpieczeństwa

Bezpieczeństwo w miejscu pracy

- ▶ Należy utrzymywać miejsce pracy w czystości, wolne od przedmiotów i zwracać uwagę na przewody zasilające ułożone w miejscu pracy. Nieuważnie rozłożone przewody zasilające mogą spowodować niebezpieczeństwo potknięcia się, obrażenia ciała i uszkodzenie urządzeń pomiarowych zamontowanych na statywach w wyniku ich przewrócenia. W przypadku korzystania ze zdalnej obsługi w ruchu, należy obserwować otoczenie.

Bezpieczeństwo osób

- ▶ Produkt odpowiada klasie lasera 2 zgodnie z normami IEC / EN 60825-1:2014 oraz CFR 21 § 1040 (FDA). Produkty te można stosować bez dodatkowych zabezpieczeń. Dlatego nie powinno się patrzeć bezpośrednio w źródło światła, podobnie jak na słońce. W przypadku bezpośredniego kontaktu wzroku z promieniem lasera, należy zamknąć oczy i odwrócić głowę od źródła promieniowania. Nie kierować promieni lasera na inne osoby.
- ▶ Upadek produktu z wysokości może spowodować obrażenia ciała u osób. Należy stosować wyłącznie statywy zalecane przez firmę **Hilti**.
- ▶ Zawsze nosić osobiste wyposażenie ochronne i zakładać okulary ochronne. Noszenie osobistego wyposażenia ochronnego, takiego jak maska przeciwpyłowa, antypoślizgowe obuwie robocze, kask ochronny lub ochraniacze słuchu, w zależności od rodzaju i stosowania produktu zmniejsza ryzyko obrażeń ciała.

Stosowanie urządzenia pomiarowego i obchodzenie się z nimi

- ▶ Należy starannie konserwować urządzenie pomiarowe . Należy kontrolować, czy ruchome części urządzenia funkcjonują bez zarzutu i nie są zablokowane, czy części nie są popękane ani uszkodzone w takim stopniu, że mogłyby to mieć wpływ na prawidłowe funkcjonowanie urządzenia pomiarowego . Przed przystąpieniem do eksploatacji urządzenia należy zlecić naprawę uszkodzonych części. Przyczyną wielu wypadków jest niewłaściwa konserwacja urządzeń pomiarowych.
- ▶ Upewnić się, że urządzenie jest stabilnie ustawione na podłożu we wszystkich trzech punktach przylegania albo jest poprawnie zamocowane na statywie zalecanym przez firmę **Hilti**.
- ▶ **Aby uniknąć niedokładności pomiaru należy upewnić się, że tarcza celownicza przy zaznaczaniu punktów jest zawsze ustawiona idealnie w pionie. W tym celu należy skorzystać ze śruby regulacyjnej i zamontowanej libelki.**
- ▶ Nigdy nie należy używać uszkodzonej tarczy celowniczej. Istnieje ryzyko niedokładnych pomiarów.
- ▶ **Przed dokonaniem pomiarów/ eksploatacją oraz wielokrotnie w trakcie eksploatacji sprawdź produkt pod kątem dokładności.**
- ▶ Pomimo tego, że urządzenie pomiarowe spełnia rygorystyczne wymagania obowiązujących dyrektyw, firma **Hilti** nie może wykluczyć wystąpienia zakłóceń na skutek silnego promieniowania, co może z kolei doprowadzić do błędnych wskazań.

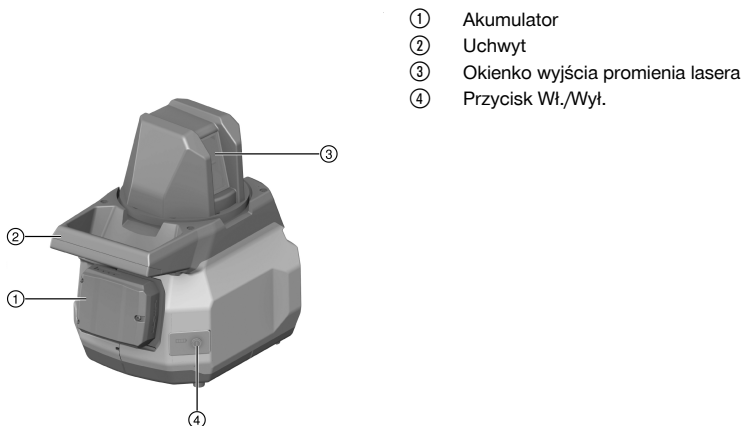
2.4 Prawidłowe obchodzenie się z akumulatorami

- ▶ Przestrzegać szczególnych wytycznych dotyczących transportu, przechowywania i eksploatacji akumulatorów Li-Ion.
- ▶ Akumulatory należy przechowywać z dala od źródeł wysokiej temperatury i ognia oraz unikać bezpośredniego nasłonecznienia.
- ▶ Akumulatorów nie wolno rozkładać na pojedyncze elementy, zgniatać, podgrzewać do temperatury powyżej 80°C (176°F) oraz palić.
- ▶ Nie używać ani nie ładować akumulatorów, które zostały uderzone, spadły z wysokości jednego metra lub zostały uszkodzone mechanicznie w inny sposób. W takim przypadku należy zawsze kontaktować się z działem **Hilti Serwis**.
- ▶ Jeżeli wysoka temperatura akumulatora uniemożliwia jego dotknięcie, akumulator może być uszkodzony. Umieścić akumulator w widocznym, niepalnym miejscu w odpowiedniej odległości od łatwopalnych materiałów. Pozostawić akumulator do ostygnięcia. Jeśli akumulator po jednej godzinie nadal jest zbyt gorący, aby dało się go dotknąć, oznacza to, że jest uszkodzony. Skontaktować się z **serwisem Hilti**.



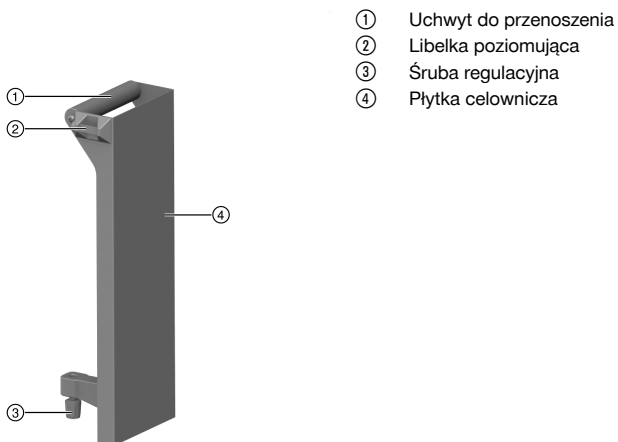
3 Opis

3.1 Ogólna budowa urządzenia (tachimetr PMD 200) 1



- ① Akumulator
- ② Uchwyt
- ③ Okienko wyjścia promienia lasera
- ④ Przycisk Wł./Wył.

3.2 Ogólna budowa urządzenia (płytko celownicza PMDA 200) 2



- ① Uchwyt do przenoszenia
- ② Libelka poziomująca
- ③ Śruba regulacyjna
- ④ Płytko celownicza

3.3 Użytkowanie zgodne z przeznaczeniem

Opisywany produkt jest tachimetrem, który sterowany jest za pomocą preinstalowanej aplikacji **PMD 200** na tablecie (**PMC 200**). Urządzenie przeznaczone jest do przenoszenia punktów z planu na budowę przez zaledwie jedną osobę. Tachimetr posiada zieloną (pionową) linię laserową oraz wbudowany laserowy moduł pomiaru odległości (czerwony punkt).

- Dokumentacja tabletu (**PMC 200**): Patrz dołączona dokumentacja dostawcy.
- Z tym produktem stosować tylko akumulatory **Hilti** Li-Ion typu B 12, wymienione na końcu niniejszej dokumentacji.



- Do ładowania tych akumulatorów używać tylko prostowników dopuszczonych przez **Hilti**. Więcej informacji znaleźć można w **Hilti Store** lub na: www.hilti.group

3.4 Bluetooth®

Ten tachimetr wyposażony jest w Bluetooth.

Bluetooth to system bezprzewodowej transmisji danych, który umożliwia komunikację na określonej odległości pomiędzy dwoma urządzeniami obsługującymi technologię Bluetooth. Połączenie tachimetru z tabletem działa poprzez zainstalowaną fabrycznie aplikację **PMD 200**.

Produkty dostarczane są z włączoną funkcją Bluetooth.

3.5 Słowne i graficzne znaki towarowe firm trzecich

Znak towarowy **Bluetooth®** oraz logo są zarejestrowanymi znakami towarowymi i własnością **Bluetooth SIG, Inc.** a **Hilti** używa ich na podstawie licencji.

Google Play i **Android™** są znakami towarowymi **Google LLC**.

Wszystkie inne wykorzystywane graficzne i słowne znaki towarowe są własnością ich właścicieli, nawet jeśli nie są oznakowane jako takie.

3.6 Zakres dostawy

Tachimetr , 2 akumulatory, ładowarka, tablet z ładowarką i etui, tarcza celownicza, certyfikat producenta, instrukcja obsługi i walizka **Hilti**

Inne dopuszczone do produktu produkty systemowe znajdują się w **Hilti Store** lub na: www.hilti.group

4 Dane techniczne

Warunki (z odchyleniem standardowym 2 σ)

* korzystne warunki: umiarkowany zakres temperatur, brak silnych źródeł światła w otoczeniu (np. bezpośredniego nasłonecznienia), podłoże docelowe jasne i odbijające światło z rozpraszaniem

** niekorzystne warunki: temperatury blisko dolnego lub górnego zakresu tolerancji, silne lub bezpośrednie źródła światła w otoczeniu, docelowe podłoże odbijające światło bardzo słabo albo silnie

		PMD 200
Typowy czas pracy z akumulatorem B 12/4,0 w temperaturze 23°C/73°F		8 h
Ciężar zgodny z procedurą EPTA 01		2,9 kg (6,4 lb)
Zakres auto poziomowania		±3,5°
Zakres pracy (promień) w korzystnych warunkach*		25 m (85 ft)
Klasa lasera	Laser liniowy (zielony)	2
	Laser odległości (czerny)	2
Moc wyjściowa	Laser liniowy (zielony)	< 1 mW
	Laser odległości (czerny)	< 1 mW
Szerokość impulsu	Laser odległości (czerny)	< 2 ns
Częstotliwość	Laser odległości (czerny)	< 100 MHz
Kąt wysyłania promienia	Laser liniowy (zielony)	90°
Długość fali	Laser liniowy (zielony)	510 nm
	Laser odległości (czerny)	635 nm
Dywergencja wiązki	Laser liniowy (zielony)	0,05 mrad ... 0,08 mrad
	Laser odległości (czerny)	0,2 mrad ... 0,45 mrad



	PMD 200
Wersja Bluetooth	Bluetooth Low Energy 5.0
Moc Bluetooth	6,31 mW
Częstotliwość Bluetooth	2 400 MHz ... 2 483,5 MHz
Stopień ochrony (IEC 60529) bez akumulatora	IP 54
Mocowanie statywu (BSW)	5/8 in
Dokładność pomiaru systemu w sprzyjających warunkach*	±3 mm (±0,1 in)
Dokładność pomiaru systemu w niekorzystnych warunkach**	±5 mm (±0,2 in)
Temperatura przechowywania	-20 °C ... 70 °C (-4 °F ... 158 °F)
Temperatura otoczenia podczas eksploatacji	-10 °C ... 40 °C (14 °F ... 104 °F)
Napięcie znamionowe	10,8 V
Prąd znamionowy	350 mA
Maks. wysokość użytkowania	2000 m n.p.m. / 6560 ft AMSL
Maks. wilgotność powietrza	80 %

4.1 Tablet

Poniższe dane techniczne stanowią minimalne wymagania do uruchomienia aplikacji PMD 200.

	PMC 200
System operacyjny	Android 7.0
Bluetooth	BLE
Rozdzielczość wyświetlacza	1 920 x 1 200

4.2 Akumulator

Napięcie robocze akumulatora	10,8 V
Temperatura otoczenia podczas pracy	-17 °C ... 60 °C (1 °F ... 140 °F)
Temperatura przechowywania	-20 °C ... 40 °C (-4 °F ... 104 °F)
Temperatura akumulatora na początku procesu ładowania	-10 °C ... 45 °C (14 °F ... 113 °F)

5 Przygotowanie do pracy

Należy przestrzegać wskazówek dotyczących bezpieczeństwa oraz ostrzeżeń zawartych w niniejszej dokumentacji i podanych na produkcie.

5.1 Ładowanie akumulatora

1. Przed rozpoczęciem ładowania należy przeczytać instrukcję obsługi prostownika.
2. Należy zwrócić uwagę, aby styki akumulatora i prostownik były czyste i suche.
3. Ładować akumulator za pomocą odpowiedniego prostownika. → Strona 106



5.2 Zakładanie akumulatora

OSTRZEŻENIE

Niebezpieczeństwo obrażeń ciała przez zwarcie lub spadający akumulator!

- ▶ Przed włożeniem akumulatora w urządzenie upewnić się, czy styki akumulatora i urządzenia są czyste i wolne od ciał obcych.
 - ▶ Upewnić się, że akumulator zawsze jest poprawnie włożony.
-
1. Przed pierwszym uruchomieniem należy całkowicie naładować akumulator.
 2. Wsunąć akumulator w produkt do słyszalnego zatrzaśnięcia.
 3. Skontrolować prawidłowe zamocowanie akumulatora.

5.3 Zdejmowanie akumulatora

1. Nacisnąć przycisk odblokowujący akumulatora.
2. Wyjąć akumulator z produktu.

6 Obsługa

Należy przestrzegać wskazówek dotyczących bezpieczeństwa oraz ostrzeżeń zawartych w niniejszej dokumentacji i podanych na produkcie.

6.1 Zobaczyć szczegółową instrukcję obsługi,

1. W celu uzyskania szczegółowego opisu czynności obsługi, należy zeskanować kod QR na końcu niniejszej instrukcji obsługi lub postępować zgodnie z funkcją Pomocy aplikacji.
 - ▶ Nastąpi przekierowanie do wersji online.
2. Skrócona instrukcja czynności obsługi znajduje się na początku niniejszej instrukcji obsługi.

7 Konserwacja i utrzymanie urządzenia we właściwym stanie technicznym

OSTRZEŻENIE

Niebezpieczeństwo odniesienia obrażeń jeśli akumulator jest włożony !

- ▶ Przed przystąpieniem do wszelkich czynności konserwacyjnych należy zawsze wyjmować akumulator!

Konserwacja urządzenia

- Ostrożnie usunąć przywierające zanieczyszczenia.
- Ostrożnie usunąć kurz suchą szcztotką lub ściereczką.
- Obudowę czyścić wyłącznie lekko zwilżoną ściereczką. Nie stosować środków pielęgnacyjnych zawierających silikon, ponieważ mogą one uszkodzić elementy z tworzyw sztucznych.

Konserwacja akumulatorów Li-Ion

- Akumulator musi być czysty oraz wolny od oleju i smaru.
- Obudowę czyścić wyłącznie lekko zwilżoną ściereczką. Nie stosować środków pielęgnacyjnych zawierających silikon, ponieważ mogą one uszkodzić elementy z tworzyw sztucznych.
- Chronić przed wniknięciem wilgoci.

Utrzymanie urządzenia we właściwym stanie technicznym

- Regularnie kontrolować wszystkie widoczne elementy pod względem uszkodzeń a elementy obsługi pod względem prawidłowego działania.
- W razie uszkodzeń i/lub usterek w działaniu nie używać urządzenia akumulatorowego. Natychmiast zlecić naprawę serwisowi **Hilti**.
- Po zakończeniu prac konserwacyjnych założyć wszystkie mechanizmy zabezpieczające i skontrolować ich działanie.

Czyszczenie okienka wyjścia promienia lasera

- ▶ Zdmuchnąć kurz z okienka wyjścia promienia lasera.



- ▶ Nie dotykać okienka wyjścia promienia lasera palcami.



Zbyt szorstki materiał czyszczący może zarysować szkło i tym samym zmniejszyć dokładność urządzenia. Nie stosować innych płynów poza czystym alkoholem i wodą, ponieważ mogą one uszkodzić elementy z tworzywa sztucznego.

Suszyć wyposażenie, przestrzegając wartości granicznych temperatury.

8 Transport i magazynowanie urządzeń zasilanych akumulatorami

Transport

- ▶ Wyjąć akumulatory.
- ▶ Nie transportować akumulatorów luzem.
- ▶ Przed uruchomieniem urządzenia po dłuższym transporcie należy sprawdzić urządzenie i akumulatory pod kątem ewentualnych uszkodzeń.

Przechowywanie



OSTRZEŻENIE

Niezamierzone uszkodzenie spowodowane uszkodzonymi akumulatorami lub akumulatorami, z których wycieka płyn !

- ▶ Zawsze przechowywać produkty z wyjętymi akumulatorami.
- ▶ Urządzenie i akumulatory należy przechowywać w miejscu chłodnym i suchym.
- ▶ Nigdy nie przechowywać akumulatorów na słońcu, przy grzejnikach lub za szybami.
- ▶ Przechowywane urządzenie oraz akumulatory muszą być suche i niedostępne dla dzieci oraz innych niepowołanych osób.
- ▶ Przed uruchomieniem urządzenia po dłuższym przechowywaniu należy sprawdzić urządzenie i akumulatory pod kątem ewentualnych uszkodzeń.

9 Pomoc w przypadku awarii

W przypadku awarii, które nie zostały uwzględnione w tej tabeli lub których użytkownik nie jest w stanie sam usunąć, należy skontaktować się z serwisem **Hilti**.

Awaria	Możliwa przyczyna	Rozwiązanie
Nie da się włączyć tachimetru i/lub tabletu.	Akumulator jest pusty.	▶ Naładować akumulator.
Brak aplikacji PMD 200.	Aplikacja znajduje się w menu podrzędnym na tablecie.	▶ Poszukać w menu podrzędnym tabletu aplikacji PMD 200.
	Aplikacja została odinstalowana.	▶ Pobrać ponownie aplikację PMD 200 ze sklepu Google Play.
Niewłaściwy język w aplikacji	Ustawienie języka na tablecie	▶ Zmienić język w ustawieniach tabletu. Jeśli dany język nie jest obsługiwany, aplikacja automatycznie użyje języka angielskiego.
Aplikacja nie działa.	Błąd oprogramowania	▶ Zamknąć całkowicie aplikację i uruchomić ponownie.
	Nie zaakceptowano umowy z użytkownikiem końcowym	▶ Zaakceptować umowę z użytkownikiem końcowym.
Aplikacja nieoczekiwanie zamyka się.	Uaktywniony jest tryb oszczędzania energii na tablecie	▶ Wyłączyć tryb oszczędzania energii w ustawieniach tabletu.
Nie da się połączyć tachimetru i tabletu.	Tachimetr jest wyłączony.	▶ Włączyć tachimetr.
	Tachimetr ma błąd.	▶ Wyłączyć i ponownie włączyć tachimetr. Jeśli nie da się w ten sposób usunąć błędu, zwrócić się do serwisu Hilti .
	Odległość do tachimetru zbyt duża	▶ Przemieścić się znacznie bliżej tachimetru.



Awaria	Możliwa przyczyna	Rozwiązanie
Nie da się połączyć tachimetru i tabletu.	Wybrano niewłaściwy tachimetr	► Sprawdzić, czy wybrano właściwy tachimetr (numer seryjny).
Tachimetr nie może przeprowadzić poziomowania.	Podłoże jest nierówne lub zbyt mocno nachylone.	► Ustawić tachimetr na równej i poziomej powierzchni.
Tachimetr nie może wykonać pomiaru.	Warunki oświetleniowe na budowie są zbyt jasne.	► Zaciemnić lub zaciénić strefę roboczą.
	Nieodpowiednia powierzchnia pomiarowa	► Zmienić mierzoną powierzchnię (np. biały papier).
Czerwona kropka lasera lub zielona linia lasera nie są widoczne.	Warunki oświetleniowe na budowie są zbyt jasne.	► Zaciemnić lub zaciénić strefę roboczą.
	Tachimetr i tablet nie są połączone	► Połączyć tachimetr i tablet.
	Tachimetr ma błąd.	► Wyłączyć i ponownie włączyć tachimetr. Jeśli nie da się w ten sposób usunąć błędu, zwrócić się do serwisu Hilti .
Zielona linia lasera nie jest ustawiona dokładnie pionowo.	Wypoziomowanie niewłaściwe	► Wyłączyć i ponownie włączyć tachimetr. Jeśli nie da się w ten sposób usunąć błędu, zwrócić się do serwisu Hilti .
	Tachimetr ma błąd.	► Wyłączyć i ponownie włączyć tachimetr. Jeśli nie da się w ten sposób usunąć błędu, zwrócić się do serwisu Hilti .
Zielona linia lasera i czerwona kropka lasera nie pokrywają się dokładnie. (Odchylenia w zakresie +/- 1-2 mm (0.04-0.08 in) są zjawiskiem normalnym.)	Tachimetr ma błąd.	► Wyłączyć i ponownie włączyć tachimetr. Jeśli nie da się w ten sposób usunąć błędu, zwrócić się do serwisu Hilti . ► Zadbaj o regularne kontrole tachimetru.
Punkty tyczone są nieprawidłowe / obecne punkty tyczone są nieprawidłowe po ponownym pozycjonowaniu	Płytką celowniczą nie jest wypoziomowana	► Wypoziomować płytkę celowniczą przed każdym oznaczeniem za pomocą śruby.
	Płytką celowniczą jest uszkodzona	► Skontrolować płytkę celowniczą pod względem deformacji i w razie potrzeby wymienić ją.
	Linia odniesienia jest zbyt krótka.	► Opuścić aktualne tyczenie. Ponownie ustawić tachimetr z dłuższą linią odniesienia.
	Tachimetr został przemieszczony.	► Opuścić aktualne tyczenie. Ponownie ustawić tachimetr.

10 Utylizacja

OSTRZEŻENIE

Niebezpieczeństwo obrażeń ciała w wyniku nieprawidłowej utylizacji! Wydobywające się gazy lub płyny mogą stwarzać zagrożenie dla zdrowia.

- Nie wysyłać uszkodzonych akumulatorów!
- Zakryć złącza za pomocą materiału nieprzewodzącego prądu, aby uniknąć zwarcia.
- Akumulatory należy utylizować tak, by nie trafiły w ręce dzieci.
- Zutyliżować akumulator w swoim **Hilti Store** lub zwróć się do odpowiedniego zakładu utylizacji odpadów.

Produkty **Hilti** wykonane zostały w znacznej mierze z materiałów nadających się do powtórnego wykorzystania. Warunkiem recyklingu jest prawidłowa segregacja materiałów. W wielu krajach firma **Hilti** przyjmuje zużyte urządzenia w celu ponownego wykorzystania. Informacje na ten temat można uzyskać w punkcie serwisowym **Hilti** lub u doradcy handlowego.





- ▶ Nie wyrzucać elektronarzędzi, urządzeń elektronicznych i akumulatorów wraz z odpadami komunalnymi!

11 Wskazówka FCC (w USA) / wskazówka IC (w Kanadzie)

i Podczas testów urządzenie zachowało wartości graniczne, określone w rozdziale 15 przepisów FCC dla cyfrowych urządzeń klasy A. Wartości graniczne mają na celu zapewnienie odpowiedniej ochrony przed zakłóceniami elektromagnetycznymi pracy urządzeń w obszarach wykorzystywanych do celów komercyjnych. Urządzenia tego typu wytwarzają i wykorzystują wysokie częstotliwości oraz mogą je emitować. Nieprzestrzeganie odnośnych wskazówek podczas instalacji oraz eksploatacji urządzenia może spowodować zakłócenia odbioru fal radiowych. Eksploatacja tego urządzenia w budynkach mieszkalnych może powodować zakłócenia, które użytkownik będzie musiał skorygować na własny koszt.

Urządzenie to spełnia wymagania wynikające z paragrafu 15 przepisów FCC oraz specyfikacji RSS-210 ISED. Aby uruchomić urządzenie, spełnione muszą być dwa poniższe warunki:

- Urządzenie nie powinno wytwarzać żadnego szkodliwego promieniowania.
- Urządzenie musi przyjmować każde promieniowanie, łącznie z promieniowaniami, powodującymi niepożądane reakcje.

i Zmiany lub modyfikacje, których dokonywanie nie jest wyraźnie dozwolone przez firmę **Hilti**, mogą spowodować ograniczenie praw użytkownika do dalszej eksploatacji urządzenia.

12 Gwarancja producenta na urządzenia

- ▶ W razie pytań dotyczących warunków gwarancji należy skontaktować się z lokalnym przedstawicielem **Hilti**.

Originální návod k obsluze

1 Údaje k dokumentaci

1.1 O této dokumentaci

- Před uvedením do provozu si přečtěte tuto dokumentaci. Je to předpoklad pro bezpečnou práci a bezproblémové zacházení.
- Dodržujte bezpečnostní a varovné pokyny uvedené v této dokumentaci a na výrobku.
- Návod k obsluze mějte uložený vždy u výrobku a dalším osobám předávejte výrobek jen s tímto návodem.

1.2 Vysvětlení značek

1.2.1 Varovná upozornění

Varovná upozornění varují před nebezpečím při zacházení s výrobkem. Byla použita následující signální slova:

NEBEZPEČÍ

NEBEZPEČÍ!

- ▶ Používá se k upozornění na bezprostřední nebezpečí, které by mohlo vést k těžkému poranění nebo k smrti.

VÝSTRAHA

VÝSTRAHA!

- ▶ Používá se k upozornění na potenciální nebezpečí, které může vést k těžkým poraněním nebo k smrti.



POZOR

POZOR !

- Používá se k upozornění na potenciálně nebezpečnou situaci, která by mohla vést k poraněním nebo k věcným škodám.

1.2.2 Symboly v dokumentaci

V této dokumentaci byly použity následující symboly:

	Před použitím si přečtěte návod k obsluze.
	Pokyny k používání a ostatní užitečné informace
	Zacházení s recyklovatelnými materiály
	Elektrické nářadí a akumulátory nevyhazujte do smíšeného odpadu.

1.2.3 Symboly na obrázcích

Na obrázcích jsou použity následující symboly:

	Tato čísla odkazují na příslušný obrázek na začátku tohoto návodu.
	Číslování udává pořadí pracovních kroků na obrázku a může se lišit od pracovních kroků v textu.
	Čísla pozic jsou uvedena na obrázku Přehled a odkazují na čísla z legendy v části Přehled výrobku .
	Tato značka znamená, že byste měli manipulaci s výrobkem věnovat zvláštní pozornost.

1.3 Symboly v závislosti na výrobku

1.3.1 Symboly na výrobku

Na výrobku mohou být použity následující symboly:

	Přístroj podporuje technologii NFC, která je kompatibilní s platformami Android.
	Použitá typová řada lithium-iontového akumulátoru Hilti . Řiďte se pokyny v kapitole Použití v souladu s určeným účelem .
Li-Ion	Lithium-iontový akumulátor
	Ukazatel stavu akumulátoru
	Tlačítko zapnutí/vypnutí
	Akumulátor nikdy nepoužívejte jako úderové nářadí.
	Dbejte na to, aby akumulátor nespadol. Nepoužívejte akumulátor, který byl vystavený nárazu nebo je jinak poškozený.

1.4 Nálepka na výrobku

Informace o laseru

	Třída laseru 2, podle normy IEC/EN 60825-1:2014 a splňuje CFR 21 § 1040. Nedívejte se do paprsku.
--	---



1.5 Informace o výrobku

Výrobky **HILTI** jsou určeny pro profesionální uživatele a smí je obsluhovat, ošetřovat a provádět jejich údržbu pouze autorizovaný a instruovaný personál. Tento personál musí být speciálně informován o vyskytujících se nebezpečích, s nimiž by se mohl setkat. Výrobek a jeho pomůcky mohou být nebezpečné, pokud s nimi nesprávně zachází nevyškolený personál nebo pokud se nepoužívají v souladu s určeným účelem.

Typové označení a sériové číslo jsou uvedeny na typovém štítku.

- Poznamenejte si sériové číslo do následující tabulky. Údaje výrobku budete potřebovat při dotazech adresovaných našemu zastoupení nebo servisu.

Údaje o výrobku

Vytyčovací přístroj	PMD 200
Generace	01
Sériové číslo	

1.6 Prohlášení o shodě

Prohlašujeme na výhradní zodpovědnost, že zde popsaný výrobek je ve shodě s platnými směrnici a normami.

Podmínky: Ne USA

Kopii prohlášení o shodě najdete na konci této dokumentace.

Technické dokumentace jsou uloženy zde:

Hilti Entwicklungsgesellschaft mbH „Zulassung Geräte“ Hiltistraße 6 | 86916 Kaufering, DE

2 Bezpečnost

2.1 Všeobecná bezpečnostní opatření

⚠ VAROVÁNÍ! Přečtete si všechny bezpečnostní pokyny a instrukce. Nedbalost při dodržování bezpečnostních pokynů a instrukcí může mít za následek úraz elektrickým proudem, požár, případně těžká poranění.

Všechny bezpečnostní pokyny a instrukce uschovejte pro budoucí potřebu.

Bezpečnost osob

- Buďte pozorní, dávejte pozor na to, co děláte, a při práci s měřicím přístrojem postupujte rozumně. Měřicí přístroj nepoužívejte, jste-li unavení nebo pod vlivem drog, alkoholu či léků. Okamžik nepozornosti při používání měřicího přístroje může způsobit vážná poranění.
- Nenechte se ukolébat falešným pocitem bezpečí a neporušujte bezpečnostní předpisy pro přístroje, i když jste po mnohonásobném použití s přístrojem seznámeni. Nepozorné jednání může ve zlomcích sekund způsobit těžká poranění.
- Zajistěte, aby se děti a jiné osoby zdržovaly v bezpečné vzdálenosti od pracoviště.

Elektrická bezpečnost

- **Výrobek chraňte před deštěm a vlhkem.** Vniknutí vody do elektrického přístroje zvyšuje nebezpečí úrazu elektrickým proudem.

Použití měřicího přístroje a péče o něj

- Výsledky měření mohou být na základě principu fungování negativně ovlivněny určitými podmínkami prostředí. Je to např. blízkost výrobků, které vytvářejí silná magnetická nebo elektromagnetická pole, měření na nevhodném podkladu a používání nevhodných reflektorů.
- Při přenesení výrobku z velké zimy do teplého prostředí nebo naopak nechte výrobek před použitím aklimatizovat.
- Po nárazu nebo působení jiného mechanického vlivu je nutné zkontrolovat přesnost výrobku.
- Nepoužívejte výrobek k účelům, pro které není určený, nýbrž pouze k určenému účelu a v bezvadném stavu.

Použití akumulátorového přístroje a péče o něj

- V měřicích přístrojích používejte pouze určené akumulátory. Použití jiných akumulátorů může vést k poraněním a nebezpečí požáru.



- ▶ Akumulátory nabíjejte pouze v nabíječkách, které jsou doporučené výrobcem. Při použití jiných akumulátorů, než pro které je nabíječka určena, hrozí nebezpečí požáru.
- ▶ Nepoužívané akumulátory a nabíječky uchovávejte v dostatečné vzdálenosti od kancelářských sponek, mincí, klíčů, hřebíků, šroubů a jiných malých kovových předmětů, které mohou způsobit přemostění kontaktů. Zkrat kontaktů akumulátorů nebo nabíječek může způsobit popáleniny a požár.
- ▶ Při nesprávném použití může z akumulátoru vytéci kapalina. Zabraňte kontaktu s touto kapalinou. Vytékající akumulátorová kapalina může způsobit podráždění pokožky nebo popáleniny.
- ▶ **Dříve než budete přístroj nastavovat seřizovat, měnit jeho příslušenství nebo než ho odložíte, vytáhněte síťovou zástrčku ze zásuvky a/nebo vyjměte akumulátor.** Toto preventivní opatření zabrání neúmyslnému zapnutí elektrického přístroje.
- ▶ Při skladování a přepravě výrobku vyjměte akumulátor. Výrobek skladujte v suchu a mimo dosah dětí a nepovolaných osob.

2.2 Speciální bezpečnostní pokyny pro výrobek

Použití měřicího přístroje a péče o něj

- ▶ Rychle se měnící podmínky měření mohou výsledek měření zkruslit.
- ▶ Výrobek udržujte vždy čistý a suchý.
- ▶ Před použitím zkontrolujte nastavení přístroje.
- ▶ Výrobek používejte pouze v definovaných mezích použití.

2.3 Dodatečné bezpečnostní pokyny

Bezpečnost pracoviště

- ▶ Udržujte pracoviště čisté, bez předmětů a dbejte na zde položené síťové kabely. Nedbale položené síťové kabely mohou způsobit zakopnutí a poranění a poškodit pádem měřicí přístroje umístěné na stativech. Používáte-li dálkové ovládání za chůze, sledujte okolí.

Bezpečnost osob

- ▶ Výrobek odpovídá třídě laseru 2 podle IEC/EN 60825-1:2014 podle CFR 21 § 1040 (FDA). Tyto výrobky se smějí používat bez dalších ochranných opatření. Nicméně byste se měli vyhýbat přímému pohledu do zdroje světla podobně jako u slunečního záření. V případě přímého kontaktu s očima oči zavřete a uhněte hlavou z dosahu paprsku. Nemiřte laserový paprsek proti osobám.
- ▶ Spadne-li výrobek ze zvýšené polohy, může způsobit poranění osob. Používejte pouze stativu doporučené **Hilti**.
- ▶ Používejte osobní ochranné pomůcky a vždy noste ochranné brýle. Používání osobních ochranných pomůcek, jako respirátoru, bezpečnostní obuvi s protiskluzovou podrážkou, ochranné helmy nebo chráničů sluchu (podle druhu použití výrobku), snižuje riziko poranění.

Použití měřicího přístroje a péče o něj

- ▶ O přístroj svědomitě pečujte. Kontrolujte, zda pohyblivé díly přístroje bezvadně fungují a neváznou, zda díly nejsou zlomené nebo poškozené tak, že je narušena funkce měřicího přístroje. Poškozené díly nechte před použitím přístroje opravit. Mnoho úrazů má na svědomí nedostatečná údržba měřících přístrojů.
- ▶ Zajistěte, aby byl přístroj na podlaze stabilně postavený na všechny tři dosedací body nebo byl spolehlivě upevněný na stativu doporučeném firmou **Hilti**.
- ▶ **Aby nedocházelo k nepřesnostem měření, zajistěte vždy perfektní svislou nivelaci cílové destičky při vyznačování bodů. Použijte k tomu seřizovací šroub a namontovanou vodováhu.**
- ▶ Nikdy nepoužívejte poškozenou cílovou destičku. Hrozí nebezpečí nepřesností měření.
- ▶ **Před měřením/použitím a několikrát během používání zkontrolujte přesnost výrobku.**
- ▶ Ačkoli měřicí přístroj splňuje přísné požadavky příslušných směrnic, nemůže firma **Hilti** vyloučit možnost, že bude přístroj rušený silným zářením, což může vést k chybným operacím.

2.4 Pečlivé zacházení s akumulátorem a jeho používání

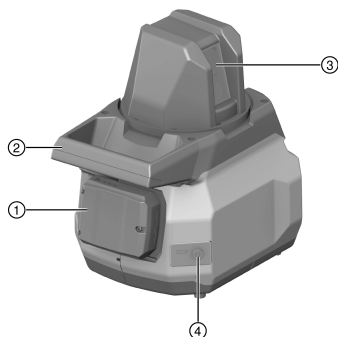
- ▶ Dodržujte zvláštní směrnice pro přepravu, skladování a provoz lithium-iontových akumulátorů.
- ▶ Akumulátory chraňte před vysokými teplotami, přímým slunečním zářením a ohněm.
- ▶ Akumulátory se nesmějí rozebírat, lisovat, zahřívát nad 80 °C (176 °F) ani pálit.
- ▶ Nepoužívejte a nenabíjejte akumulátory, které byly vystaveny nárazu, které spadly z větší výšky než jeden metr nebo jsou jinak poškozené. V tom případě vždy kontaktujte **Hilti servis**.



- Pokud je akumulátor příliš horký na dotek, může být vadný. Akumulátor položte na nehořlavé místo, na které je vidět, v dostatečné vzdálenosti od hořlavých materiálů. Nechte akumulátor vychladnout. Když je akumulátor i za hodinu stále příliš horký na dotek, je vadný. Kontaktujte **servis Hilti**.

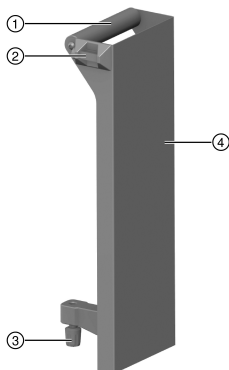
3 Popis

3.1 Přehled výrobku (vytyčovací přístroj PMD 200) 1



- ① Akumulátor
- ② Rukojeť
- ③ Okénko pro výstup laserového paprsku
- ④ Tlačítko zapnutí/vypnutí

3.2 Přehled výrobku (cílová destička PMDA 200) 2



- ① Transportní rukojeť
- ② Nivelační libela
- ③ Seřizovací šroub
- ④ Cílová destička

3.3 Použití v souladu s určeným účelem

Popsaný výrobek je vytyčovací přístroj, který se ovládá pomocí předinstalované aplikace **PMD 200** na tabletu (**PMC 200**). Je určený k přenášení bodů z plánu na stavbu jedinou osobou. Vytyčovací přístroj má zelenou (svislou) laserovou čáru a zabudovaný laserový modul pro měření vzdálenosti (červený bod).

- Dokumentace tabletu (**PMC 200**): Viz příloženou dokumentaci dodavatele.



- Pro tento výrobek používejte pouze lithium-iontové akumulátory **Hilti** typové řady B 12 uvedené na konci této dokumentace.
- Pro tyto akumulátory používejte pouze nabíječky schválené firmou **Hilti**. Další informace najdete v **Hilti Store** nebo na: www.hilti.group.

3.4 Bluetooth®

Tento vytyčovací přístroj je vybavený funkcí Bluetooth.

Bluetooth je bezdrátový přenos dat, prostřednictvím kterého mohou dva přístroje s touto technologií navzájem komunikovat na určitou vzdálenost. Spojení vytyčovacího přístroje s tabletem funguje prostřednictvím předinstalované aplikace **PMD 200**.

Výrobky se dodávají se zapnutým spojením Bluetooth.

3.5 Slovní a obrazové ochranné známky třetích poskytovatelů

Slovní ochranná známka **Bluetooth®** a logo jsou zaregistrované ochranné známky, které jsou vlastnictvím společnosti **Bluetooth SIG, Inc.**, a na používání těchto ochranných známek se vztahuje licence firmy **Hilti**.

Google Play a **Android™** jsou ochranné známky společnosti **Google LLC**.

Všechny další použité obchodní značky a slovní ochranné známky vlastní příslušní vlastníci, i když nejsou výslovně jako takové označené.

3.6 Obsah dodávky

Vytyčovací přístroj, 2 akumulátory, nabíječka, tablet s nabíječkou a ochranným obalem, cílová destička, certifikát výrobce, návod k obsluze a kufr **Hilti**.

Další systémové produkty schválené pro váš výrobek najdete v **Hilti Store** nebo na: www.hilti.group.

4 Technické údaje

Podmínky (se 2 standardními odchylkami σ)

*příznivé podmínky: mírný rozsah teplot, žádné silné okolní světelné zdroje (např. přímé sluneční záření), světlý a difuzně reflexní cílový podklad

**nepříznivé podmínky: Teploty v dolním nebo horním tolerančním pásmu, silné resp. přímé okolní světelné zdroje, cílový podklad s velmi malou nebo vysokou reflexí

		PMD 200
Typická doba provozu s akumulátorem B 12/4.0 při 23 °C/73 °F		8 hod
Hmotnost podle standardu EPTA 01		2,9 kg (6,4 lb)
Rozsah automatické nivelace		±3,5°
Pracovní rozsah (rádius) za příznivých podmínek*		25 m (85 ft)
Třída laseru	Čárový laser (zelená)	2
	Distanční laser (červená)	2
Výstupní výkon	Čárový laser (zelená)	< 1 mW
	Distanční laser (červená)	< 1 mW
Délka impulzu	Distanční laser (červená)	< 2 ns
Frekvence	Distanční laser (červená)	< 100 MHz
Úhel vyzářování	Čárový laser (zelená)	90°
Vlnová délka	Čárový laser (zelená)	510 nm
	Distanční laser (červená)	635 nm
Divergence paprsků	Čárový laser (zelená)	0,05 mrad ... 0,08 mrad



		PMD 200
Divergence paprsků	Distanční laser (červená)	0,2 mrad ... 0,45 mrad
Verze Bluetooth		Bluetooth Low Energy 5.0
Výkon Bluetooth		6,31 mW
Frekvence Bluetooth		2 400 MHz ... 2 483,5 MHz
Třída krytí (IEC 60529) bez akumulátoru		IP 54
Upevnění na stativ (BSW)		5/8 in
Systémová přesnost měření za příznivých podmínek*		±3 mm (±0,1 in)
Systémová přesnost měření za nepříznivých podmínek*		±5 mm (±0,2 in)
Skladovací teplota		-20 °C ... 70 °C (-4 °F ... 158 °F)
Okolní teplota při provozu		-10 °C ... 40 °C (14 °F ... 104 °F)
Jmenovité napětí		10,8 V
Jmenovitý proud		350 mA
Max. nadmořská výška použití		2 000 m nad mořem / 6 560 ft AMSL
Max. vlhkost vzduchu		80 %

4.1 Tablet

Následující technické údaje představují minimální požadavky pro provoz aplikace PMD 200.

		PMC 200
Operační systém		Android 7.0
Bluetooth		BLE
Rozlišení displeje		1 920 x 1 200

4.2 Akumulátor

Provozní napětí akumulátoru	10,8 V
Okolní teplota při provozu	-17 °C ... 60 °C (1 °F ... 140 °F)
Skladovací teplota	-20 °C ... 40 °C (-4 °F ... 104 °F)
Teplota akumulátoru na začátku nabíjení	-10 °C ... 45 °C (14 °F ... 113 °F)

5 Příprava práce

Dodržujte bezpečnostní pokyny a varovná upozornění v této dokumentaci a na výrobku.

5.1 Nabíjení akumulátoru

1. Před nabíjením si přečtěte návod k obsluze nabíječky.
2. Dbejte na to, aby byly kontakty akumulátoru a nabíječky suché a čisté.
3. Akumulátor nabíjejte pomocí schválené nabíječky. → Strana 116



5.2 Nasazení akumulátoru

VÝSTRAHA

Nebezpečí poranění při zkratu nebo padajícím akumulátorem!

- ▶ Před nasazením akumulátoru zkontrolujte, zda nejsou na kontaktech akumulátoru a výrobku cizí tělesa.
- ▶ Zajistěte, aby akumulátor vždy správně zaskočil.

1. Před prvním uvedením do provozu akumulátor úplně nabijte.
2. Zasuňte akumulátor do výrobku tak, aby slyšitelně zaskočil.
3. Zkontrolujte, zda je akumulátor bezpečně usazený.

5.3 Vyjmutí akumulátoru

1. Stiskněte odjišťovací tlačítko akumulátoru.
2. Vytáhněte akumulátor z výrobku.

6 Obsluha

Dodržujte bezpečnostní pokyny a varovná upozornění v této dokumentaci a na výrobku.

6.1 Prohlížení podrobného návodu k obsluze,

1. Pro podrobný popis kroků obsluhy naskenujte QR kód na konci tohoto návodu k obsluze nebo postupujte podle pokynů nápovědy aplikace.
 - ▶ Budete přesměrováni na online verzi.
2. Stručný návod kroků obsluhy je uveden na začátku tohoto návodu k obsluze.

7 Péče a údržba

VÝSTRAHA

Nebezpečí poranění při zasunutém akumulátoru !

- ▶ Před veškerým ošetřováním a údržbou vždy vyjměte akumulátor!

Péče o zařízení

- Opatrně odstraňte ulpívající nečistoty.
- Prach opatrně odstraňte suchým kartáčem nebo hadříkem.
- Kryt čistěte pouze mírně navlhčeným hadrem. Nepoužívejte ošetřovací prostředky s obsahem silikonu, aby nedošlo k poškození plastových částí.

Péče o lithium-iontové akumulátory

- Akumulátor udržujte čistý a beze stop oleje a tuku.
- Kryt čistěte pouze mírně navlhčeným hadrem. Nepoužívejte ošetřovací prostředky s obsahem silikonu, aby nedošlo k poškození plastových částí.
- Zabraňte proniknutí vlhkosti.

Údržba

- Pravidelně kontrolujte všechny viditelné díly, zda nejsou poškozené, a ovládací prvky, zda správně fungují.
- V případě poškození a/nebo poruchy funkce akumulátorový přístroj nepoužívejte. Nechte ho ihned opravit v servisu **Hilti**.
- Po ošetřování a údržbě nasadte všechna ochranná zařízení a zkontrolujte funkci.

Čištění výstupního okénka laseru

- ▶ Z výstupního okénka laseru vyfoukejte prach.
- ▶ Nedotýkejte se výstupního okénka laseru prsty.



Příliš drsný čisticí materiál může sklo poškrábat, a tím negativně ovlivnit přesnost přístroje. Nepoužívejte žádné jiné kapaliny kromě čistého lihu nebo vody, aby nedošlo k poškození plastových částí.

Při sušení vybavení dodržujte stanovené teplotní meze.



8 Přeprava a skladování akumulátorových přístrojů

Přeprava

- ▶ Vyjměte akumulátory.
- ▶ Akumulátory nikdy nepřeppravujte volně.
- ▶ Po delší přepravě přístroj a akumulátory před použitím zkontrolujte, zda nejsou poškozené.

Skladování

VÝSTRAHA

Neúmyslné poškození vadnými nebo vyteklými akumulátory. !

- ▶ Výrobky skladujte vždy bez nasazených akumulátorů!
- ▶ Přístroj a akumulátory skladujte pokud možno v suchu a chladu.
- ▶ Akumulátory nikdy neskladujte na slunci, na topení nebo za sklem.
- ▶ Přístroj a akumulátory skladujte mimo dosah dětí a nepovolaných osob.
- ▶ Po delším skladování přístroj a akumulátory před použitím zkontrolujte, zda nejsou poškozené.

9 Pomoc při poruchách

V případě poruch, které nejsou uvedené v této tabulce nebo které nemůžete odstranit sami, se obraťte na náš servis **Hilti**.

Porucha	Možná příčina	Řešení
Vytyčovací přístroj a/nebo tablet nelze zapnout.	Akumulátor je vybitý.	▶ Nabijte akumulátor.
Aplikace PMD 200 není k dispozici.	Aplikace se nachází v podnabídce na tabletu.	▶ Vyhledejte aplikaci PMD 200 v podnabídce na tabletu.
	Aplikace byla odinstalována.	▶ Stáhněte aplikaci PMD 200 znovu z Google Play Store.
Nesprávný jazyk v aplikaci	Nastavení jazyka tabletu	▶ Změňte jazyk v nastaveních tabletu. Pokud není jazyk podporovaný, bude v aplikaci automaticky použita angličtina.
Aplikace nefunguje.	Chyba softwaru	▶ Aplikaci úplně zavřete a spusťte ji znovu.
	Neodsouhlasili jste dohodu s koncovým uživatelem	▶ Odsouhlaste dohodu s koncovým uživatelem.
Aplikace se nečekaně zavřela.	Na tabletu se aktivoval režim úspory energie	▶ Deaktivujte režim úspory energie v nastaveních tabletu.
Vytyčovací přístroj a tablet nelze spojit.	Vytyčovací přístroj je vypnutý.	▶ Zapněte vytyčovací přístroj.
	U vytyčovacího přístroje se vyskytla chyba.	▶ Vytyčovací přístroj vypněte a znovu zapněte. Pokud problém tím nelze odstranit, obraťte se na servis Hilti .
	Vzdálenost od vytyčovacího přístroje je příliš velká	▶ Přemístěte se podstatně blíže k vytyčovacímu přístroji.
	Je vybrán nesprávný vytyčovací přístroj	▶ Zkontrolujte, zda jste vybrali správný vytyčovací přístroj (sériové číslo).
Vytyčovací přístroj nemůže provést nivelaci.	Podklad je nerovný nebo příliš nakloněný.	▶ Postavte vytyčovací přístroj na rovnou a vodorovnou plochu.
Vytyčovací přístroj nemůže měřit.	Světelné podmínky na stavbě jsou příliš jasné.	▶ Zatemněte nebo zastiňte pracovní prostor.
	Nevhodný měřený povrch	▶ Změňte měřený povrch (např. bílý papír).
Červený laserový bod a zelená laserová čára nejsou viditelné.	Světelné podmínky na stavbě jsou příliš jasné.	▶ Zatemněte nebo zastiňte pracovní prostor.



Porucha	Možná příčina	Řešení
Červený laserový bod a zelená laserová čára nejsou viditelné.	Vytyčovací přístroj a tablet nejsou spojené	► Spojte vytyčovací přístroj a tablet.
	U vytyčovacího přístroje se vyskytla chyba.	► Vytyčovací přístroj vypněte a znovu zapněte. Pokud problém tím nelze odstranit, obraťte se na servis Hilti .
Zelená laserová čára není dokonale svislá.	Nesprávná nivelace	► Vytyčovací přístroj vypněte a znovu zapněte. Pokud problém tím nelze odstranit, obraťte se na servis Hilti .
	U vytyčovacího přístroje se vyskytla chyba.	► Vytyčovací přístroj vypněte a znovu zapněte. Pokud problém tím nelze odstranit, obraťte se na servis Hilti .
Zelená laserová čára a červený laserový bod se dokonale nepřekrývají. (Odchyly $\pm(1-2)$ mm (0.04-0.08 in) jsou normální.)	U vytyčovacího přístroje se vyskytla chyba.	► Vytyčovací přístroj vypněte a znovu zapněte. Pokud problém tím nelze odstranit, obraťte se na servis Hilti . ► Zajistěte pravidelné kontroly vytyčovacího přístroje.
Vytyčovací body nejsou správně / stávající vytyčovací body nejsou po novém umístění správně	Cílová destička není vyrovnaná	► Před každým vyznačením vyrovnejte cílovou destičku seřizovacím šroubem.
	Cílová destička je poškozená	► Zkontrolujte cílovou destičku, zda není zdeformovaná, a v případě potřeby ji vyměňte.
	Referenční čára je příliš krátká	► Opusťte aktuální vytyčování. Vytyčovací přístroj umístěte znovu s delší referenční čarou.
	Vytyčovací přístroj se pohnul.	► Opusťte aktuální vytyčování. Znovu umístěte vytyčovací přístroj.

10 Likvidace

VÝSTRAHA

Nebezpečí poranění při nesprávné likvidaci! Nebezpečí poškození zdraví unikajícími plyny nebo kapalinami.

- Poškozené akumulátory žádným způsobem neposílejte!
- Přípojky zakryjte nevodivým materiálem, abyste zabránili zkratu.
- Akumulátory zlikvidujte tak, aby se nemohly dostat do rukou dětem.
- Akumulátor odevzdejte k likvidaci v **Hilti Store** nebo se obraťte na příslušnou sběrnou odpadů.

Výrobky **Hilti** jsou vyrobené převážně z recyklovatelných materiálů. Předpokladem pro recyklaci materiálů je jejich řádné třídění. V mnoha zemích odebírá **Hilti** staré přístroje k recyklaci. Informujte se v servisu **Hilti** nebo u prodejního poradce.



- Nevyhazujte elektrické nářadí, elektronická zařízení a akumulátory do smíšeného odpadu!



11 Upozornění FCC (platné v USA) / upozornění IC (platné v Kanadě)

i Tento přístroj byl testován a bylo zjištěno, že splňuje mezní hodnoty stanovené pro digitální přístroje třídy A ve smyslu části 15 předpisů FCC. Tyto mezní hodnoty mají zabezpečit přiměřenou ochranu proti elektromagnetickému rušení při provozu v komerčně využívaných oblastech. Přístroje tohoto druhu vytvářejí a používají vysoké frekvence a mohou je také vyzařovat. Mohou proto v případě, že nejsou instalovány a používány podle návodů, způsobovat rušení příjmu rozhlasu. Provoz tohoto přístroje v obytných oblastech může způsobit rušení, o jehož odstranění se musí postarat uživatel.

Tento přístroj splňuje paragraf 15 předpisů FCC a specifikace RSS-210 vládní agentury ISED.

Pro uvedení do provozu platí tyto dvě podmínky:

- Tento přístroj by neměl vytvářet škodlivé záření.
- Přístroj musí zachycovat jakékoli záření včetně záření, které by mohlo vést k nežádoucím operacím.

i Změny nebo modifikace, které nebyly výslovně schváleny firmou **Hilti**, mohou mít za následek omezení uživatelského oprávnění k používání přístroje.

12 Záruka výrobce

- ▶ V případě otázek ohledně záručních podmínek se obraťte na místního partnera **Hilti**.

Originálny návod na obsluhu

1 Údaje k dokumentácii

1.1 O tejto dokumentácii

- Pred uvedením do prevádzky si prečítajte túto dokumentáciu. Je to predpoklad na bezpečnú prácu a bezproblémovú manipuláciu.
- Dodržujte bezpečnostné pokyny a varovania v tejto dokumentácii a na produkte.
- Tento návod na obsluhu uchovávajte vždy s výrobkom a ďalším osobám odovzdávajte výrobok iba s týmto návodom.

1.2 Vysvetlenie značiek

1.2.1 Výstražné upozornenia

Výstražné upozornenia varujú pred rizikami pri zaobchádzaní s výrobkom. Používajú sa nasledujúce signálne slová:

NEBEZPEČENSTVO

NEBEZPEČENSTVO !

- ▶ Na označenie bezprostredne hroziaceho nebezpečenstva, ktoré môže spôsobiť ťažký úraz alebo smrť.

VAROVANIE

VAROVANIE !

- ▶ Označenie možného hroziaceho nebezpečenstva, ktoré môže viesť k ťažkým poraneniam alebo usmrteniu.

POZOR

POZOR !

- ▶ Označenie novej nebezpečnej situácie, ktorá môže viesť k telesným poraneniam alebo k vecným škodám.

1.2.2 Symboly v dokumentácii

V tejto dokumentácii sa používajú nasledujúce symboly:



	Pred použitím si prečítajte návod na obsluhu
	Upozornenia týkajúce sa používania a iné užitočné informácie
	Zaobchádzanie s recyklovateľnými materiálmi
	Elektrické zariadenia a akumulátory nevyhadzujte do komunálneho odpadu

1.2.3 Symboly na obrázkoch

Na vyobrazeniach sa používajú nasledujúce symboly:

	Tieto čísla odkazujú na príslušné vyobrazenie na začiatku tohto návodu
3	Číslovanie udáva poradie pracovných úkonov na obrázku a môže sa odlišovať od číslovania pracovných úkonov v texte.
	Čísla pozícií sa používajú v obrázku Prehľad a odkazujú na čísla legendy v odseku Prehľad výrobkov .
	Tento symbol by mal u vás vzbudiť mimoriadnu pozornosť pri zaobchádzaní s výrobkom.

1.3 Symboly na produktoch

1.3.1 Symboly na výrobku

Na výrobku môžu byť použité nasledujúce symboly:

	Prístroj podporuje NFC technológiu, ktorá je kompatibilná so systémami Android.
	Použitý typový rad lítiovo-iónového akumulátora Hilti . Riadte sa pokynmi v kapitole Používanie v súlade s určeným účelom .
Li-Ion	Lítiovo-iónový akumulátor
	Zobrazenie stavu akumulátora
	Tlačidlo vypínača
	Akumulátor nikdy nepoužívajte ako nástroj na udieranie alebo zatĺkanie.
	Nenechajte akumulátor spadnúť. Nepoužívajte akumulátor, ktorý bol vystavený nárazu alebo je inak poškodený.

1.4 Nálepky na výrobku

Informácie o laseri

	LASER 2		Trieda lasera 2, v súlade s normou IEC/EN 60825-1: 2014 a zodpovedá CFR 21 § 1040. Nepozerajte sa do lúča.
--	-------------------	--	---

1.5 Informácie o výrobku

Výrobky sú určené pre profesionálneho používateľa a smie ich obsluhovať, vykonávať údržbu a opravovať iba autorizovaný, vyskolený personál. Tento personál musí byť špeciálne poučený o vznikajúcich rizikách a nebezpečenstve. Výrobok a jeho pomocné prostriedky sa môžu stať zdrojom nebezpečenstva v prípade, že s nimi bude manipulovať personál bez vzdelania, neodborným spôsobom alebo ak sa nebudú používať v súlade s určením.

Typové označenie a sériové číslo sú uvedené na typovom štítku.



- Poznamenajte si sériové číslo do nasledujúcej tabuľky. Údaje výrobku budete potrebovať pri dopytoch adresovaných nášmu zastúpeniu alebo servisu.

Údaje o výrobku

Vytyčovací laser	PMD 200
Generácia	01
Sériové číslo	

1.6 Vyhlásenie o zhode

Vyhlasujeme na vlastnú zodpovednosť, že tu opísaný výrobok je v súlade s platnými smernicami a normami.

Podmienky: Nie USA

Vyobrazenie vyhlásenia o zhode nájdete na konci tejto dokumentácie.

Technické dokumentácie sú uložené tu:

Hilti Entwicklungsgesellschaft mbH | Zulassung Geräte | Hiltistraße 6 | 86916 Kaufering, DE

2 Bezpečnosť

2.1 Všeobecné bezpečnostné opatrenia

⚠ VÝSTRAHA! Prečítajte si všetky bezpečnostné upozornenia a pokyny. Nedbalosť pri dodržiavaní bezpečnostných pokynov a upozornení môže mať za následok úraz elektrickým prúdom, požiar a/alebo ťažké poranenia.

Všetky bezpečnostné upozornenia a pokyny si uschovajte pre budúcu potrebu.

Bezpečnosť osôb

- Pri práci buďte pozorní, dávajte pozor na to, čo robíte a k práci s meracím prístrojom . prístupujte s rozvahou. Nepoužívajte merací prístroj, keď ste unavení alebo pod vplyvom drog, alkoholu alebo liekov. Aj moment nepozornosti pri používaní meracieho prístroja môže viesť k vzniku závažných poranení.
- Neuspokojte sa pocitom falošnej bezpečnosti a nekonajte v rozpore s bezpečnostnými pravidlami pre prístroje, aj keď máte dostatok skúseností s používaním zariadenia. Nedbalé konanie sa môže v zlomkoch sekundy zmeniť na ťažký úraz.
- Deti a iné osoby sa nesmú zdržiavať vo vašej pracovnej oblasti.

Elektrická bezpečnosť

- **Výrobok chráňte pred dažďom a mokrom.** Vniknutie vody do elektrického zariadenia zvyšuje riziko úrazu elektrickým prúdom.

Používanie a starostlivosť o merací prístroj

- Kvôli princípu fungovania zariadenia môžu byť výsledky meraní ovplyvnené určitými podmienkami v okolí to prostredí. Sem patria blízkosť výrobkov generujúcich silné magnetické alebo elektromagnetické polia, meranie na nevhodnom podklade a používanie nevhodných reflektorov.
- Ak výrobok preniesiete z veľkého chladu do teplého prostredia alebo opačne, nechajte výrobok pred použitím aklimatizovať.
- Po páde alebo iných mechanických vplyvoch musíte skontrolovať presnosť výrobku.
- Výrobok nepoužívajte na také účely, na ktoré nie je určené, používajte ho iba v súlade s určením a ak je v bezchybnom stave.

Použitie a starostlivosť o akumulátorové náradie

- Používajte v meracích zariadeniach len akumulátory na to určené. Používanie iných akumulátorov môže viesť k vzniku poranení a nebezpečenstvu požiaru.
- Akumulátory nabíjajte len v nabíjačkách odporúčaných výrobcom. Ak sa nabíjačka vhodná na určitý druh akumulátorov používa s inými akumulátormi, hrozí riziko vzniku požiaru.
- Nepoužívané akumulátory a nabíjačky udržiavajte mimo dosahu kancelárskych sponiek, mincí, kľúčov, klincov, skrutiek a iných malých kovových predmetov, ktoré by mohli spôsobiť premostenie ich kontaktov. Skratovanie kontaktov akumulátorov a nabíjačiek môže mať za následok vznik popálenín a požiaru.
- Pri nesprávnom používaní môže z akumulátora unikať kvapalina. Zabráňte kontaktu s ňou. Vytiekajúca kvapalina môže spôsobiť podráždenie pokožky alebo popálenie.
- **Skôr než budete náradie nastavovať, meniť časti jeho príslušenstva alebo než ho odložíte, vytiahnite sieťovú zástrčku zo zásuvky a/alebo vyberte akumulátor.** Toto bezpečnostné opatrenie zabraňuje neúmyselnému spusteniu elektrického náradia.



- ▶ Odstráňte akumulátor pri skladovaní a preprave výrobku. Výrobok skladujte na suchom mieste nedostupnom pre deti a nepovolane osoby.

2.2 Bezpečnostné upozornenia týkajúce sa výrobku

Používanie a starostlivosť o merací prístroj

- ▶ Rýchlo sa meniace podmienky pri meraní môžu výsledok merania skresliť.
- ▶ Výrobok vždy udržiavajte čistý a suchý.
- ▶ Pred použitím skontrolujte nastavenia prístroja.
- ▶ Výrobok používajte iba v rámci definovaných hraníc použitia.

2.3 Ďalšie bezpečnostné upozornenia

Bezpečnosť na pracovisku

- ▶ Pracovnú oblasť udržiavajte čistú, bez prítomnosti predmetov a dávajte pozor na sieťové káble uložené v pracovnej oblasti. Nedbanlivo uložené sieťové káble môžu spôsobiť zakopnutie, ktoré môže viesť k zraneniu a poškodeniu meracieho prístroja namontovaného na statíve v dôsledku prevrátenia. Ak používate diaľkové ovládanie pri chôdzi, sledujte okolie.

Bezpečnosť osôb

- ▶ Výrobok zodpovedá triede lasera 2 podľa normy IEC/EN 60825-1:2014 podľa CFR 21 § 1040 (FDA). Tieto výrobky sa smú používať bez ďalšieho ochranného opatrenia. Napriek tomu, podobne ako pri slnku, sa neodporúča pozeráť priamo do silných zdrojov svetla. V prípade priameho očného kontaktu zatvorte oči a hlavu dajte preč z oblasti lúča. Laserový lúč nesmerujte na osoby.
- ▶ Ak výrobok spadne z výšky, môže zraniť osoby. Používajte iba statívy odporúčané spoločnosťou **Hilti**.
- ▶ Noste prostriedky osobnej ochrannej výbavy a vždy používajte ochranné okuliare. Nosenie osobnej ochrannej výbavy, ako je maska proti prachu, bezpečnostná obuv s protišmykovou podrážkou, ochranná prilba alebo chrániče sluchu (podľa druhu a použitia výrobku), znižuje riziko poranení.

Používanie a starostlivosť o merací prístroj

- ▶ Merací prístroj starostlivo ošetrte. Skontrolujte, či pohyblivé časti prístroja bezchybne fungujú a nezasekávajú sa, či nie sú jeho časti zlomené alebo poškodené tak, že by to ovplyvnilo fungovanie meracieho prístroja. Poškodené diely dajte pred použitím prístroja opraviť. Mnohé nehody a úrazy majú svoju príčinu v nesprávne udržiavaných meracích prístrojoch.
- ▶ Uistite sa, že zariadenie je umiestnené na zemi v stabilnej polohe na všetkých troch bodoch alebo že je starostlivo upevnené na statíve odporúčanom spoločnosťou **Hilti**.
- ▶ **Aby ste predišli nepresnostiam pri meraní, ubezpečte sa, že cieľová platnička je pri označovaní bodov vždy riadne vertikálne nivelovaná. Použite na to nastavovaciu skrutku a pripevnenú líbelu.**
- ▶ Nikdy nepoužívajte poškodené cieľové platničky. Vzniká nebezpečenstvo nepresností pri meraní.
- ▶ **Pred meraniami/použitím a viackrát počas použitia výrobku skontrolujte jeho presnosť.**
- ▶ Hoci merací prístroj spĺňa prísne požiadavky príslušných smerníc, spoločnosť **Hilti** nemôže vylúčiť možnosť, že prístroj bude rušený silným žiarením, čo môže viesť k chybnej funkcii.

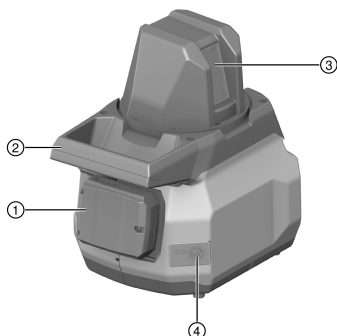
2.4 Starostlivé zaobchádzanie s akumulátormi a ich používanie

- ▶ Dodržiavajte osobitné smernice na prepravu, skladovanie a prevádzku lítiovo-iónových akumulátorov.
- ▶ Akumulátory udržiavajte mimo dosahu vysokých teplôt, priameho slnečného žiarenia a ohňa.
- ▶ Akumulátory sa nesmú rozoberať, stláčať, zahrievať nad 80 °C (176 °F) alebo spaľovať.
- ▶ Nepoužívajte alebo nenabíjajte akumulátory, ktoré boli zasiahnuté úderom, utrpeli pád z výšky viac ako jeden meter alebo boli iným spôsobom poškodené. V takom prípade vždy kontaktujte **Hilti servis**.
- ▶ Pokiaľ je akumulátor príliš horúci na dotyk, môže byť poškodený. Akumulátor umiestnite na viditeľné, nehorľavé miesto s dostatočnou vzdialenosťou od horľavých materiálov. Nechajte akumulátor vychladnúť. Pokiaľ je akumulátor po hodine stále príliš horúci na dotyk, je poškodený. Kontaktujte **servis Hilti**.

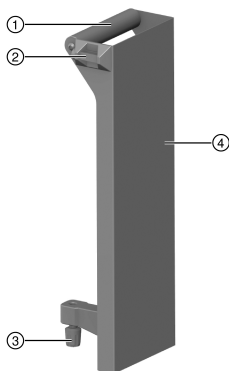


3.1 Prehľad výrobku (vytyčovací laser PMD 200) 1

- ① Akumulátor
- ② Rukoväť
- ③ Okienko pre výstup laserového lúča
- ④ Vypínač


3.2 Prehľad výrobku (cieľová platnička PMDA 200) 2

- ① Rukoväť na prenášanie
- ② Nivelačná libela
- ③ Nastavovacia skrutka
- ④ Cieľová platnička


3.3 Používanie v súlade s určením

Opísaný výrobok je vytyčovací laser, ktorý sa ovláda predinštalovanou aplikáciou **PMD 200** na tablete (**PMC 200**). Určený je na prenos bodov z projektu na stavenisko prostredníctvom jednej osoby. Vytyčovací laser má zelenú laserovú čiaru (vertikálnu) a vstavaný laserový diaľkový merací modul (červený bod).

- Dokumentácia tabletu (**PMC 200**): Pozri priloženú dokumentáciu dodávateľa.
- Pre tento výrobok používajte len lítiovo-iónové akumulátory **Hilti** typového radu B 12.
- Pre tieto akumulátory používajte iba nabíjačky schválené spoločnosťou **Hilti**. Ďalšie informácie nájdete vo vašom **Hilti Store** alebo na stránke: **www.hilti.group**



3.4 Bluetooth®

Tento vytyčovací laser je vybavený funkciou Bluetooth.

Bluetooth je bezdrôtový prenos údajov, prostredníctvom ktorého dokážu dva prístroje podporujúce funkciu Bluetooth navzájom komunikovať na určitú vzdialenosť. Spojenie vytyčovacieho lasera s tabletom funguje prostredníctvom prednastavenej aplikácie **PMD 200**.

Výrobky sa dodávajú so zapnutou funkciou Bluetooth.

3.5 Slovné a obrazové ochranné známky tretích poskytovateľov

Slovná ochranná známka **Bluetooth®** a logo sú registrované ochranné známky vo vlastníctve spoločnosti **Bluetooth SIG, Inc.** a firma **Hilti** ich používa na základe licencie.

Google Play a **Android™** sú ochranné známky spoločnosti **Google LLC**.

Všetky ďalšie použité obchodné značky a slovné ochranné známky, aj keď nie sú ako také výslovne označené, sú vlastníctvom príslušného majiteľa.

3.6 Rozsah dodávky

Vytyčovací laser, 2 akumulátory, nabíjačka, tablet s nabíjačkou a puzdrom, cieľová platnička, certifikát výrobcu, návod na obsluhu a kufrík **Hilti**

Ďalšie systémové výrobky, ktoré sú schválené pre váš výrobok, nájdete vo vašom **Hilti Store** alebo na stránke: www.hilti.group

4 Technické údaje

Podmienky (so štandardnou odchýlkou 2 σ)

* vhodné podmienky: mierny teplotný rozsah, žiadne silné zdroje okolitého svetla (napr. priame slnečné svetlo), jasné a difúzne odrážajúce cieľové pozadie

** nevhodné podmienky: teploty v dolnom alebo hornom rozmedzí tolerancie, silné alebo priame zdroje okolitého svetla, cieľové pozadie s veľmi nízkym alebo vysokým odrazom

		PMD 200
Typická doba prevádzky s akumulátorom B 12/4.0 pri 23 °C / 73 °F		8 hod
Hmotnosť podľa štandardu EPTA 01		2,9 kg (6,4 lb)
Rozsah samonivelácie		±3,5°
Pracovný rozsah (okruh) pri vhodných podmienkach*		25 m (85 ft)
Trieda lasera	Líniový laser (zelená)	2
	Diaľkový laser (červená)	2
Výstupný výkon	Líniový laser (zelená)	< 1 mW
	Diaľkový laser (červená)	< 1 mW
Dĺžka impulzu	Diaľkový laser (červená)	< 2 ns
Frekvencia	Diaľkový laser (červená)	< 100 MHz
Uhol vyžarovania	Líniový laser (zelená)	90°
Vlnová dĺžka	Líniový laser (zelená)	510 nm
	Diaľkový laser (červená)	635 nm
Divergencia lúčov	Líniový laser (zelená)	0,05 mrad ... 0,08 mrad
	Diaľkový laser (červená)	0,2 mrad ... 0,45 mrad
Verzia Bluetooth		Bluetooth Low Energy 5.0
Výkon Bluetooth		6,31 mW



	PMD 200
Frekvencia Bluetooth	2 400 MHz ... 2 483,5 MHz
Trieda ochrany (IEC 60529) bez akumulátora	IP 54
Statív (BSW)	5/8 in
Presnosť merania systému pri vhodných podmienkach*	±3 mm (±0,1 in)
Presnosť merania systému pri nevhodných podmienkach**	±5 mm (±0,2 in)
Teplota pri skladovaní	-20 °C ... 70 °C (-4 °F ... 158 °F)
Teplota okolia počas prevádzky	-10 °C ... 40 °C (14 °F ... 104 °F)
Menovité napätie	10,8 V
Menovitý prúd	350 mA
Max. výška používania	2 000 m n. m./6 560 ft AMSL
Max. vlhkosť vzduchu	80 %

4.1 Tablet

Nasledujúce technické údaje predstavujú minimálne požiadavky na spustenie aplikácie PMD 200.

	PMC 200
Operačný systém	Android 7,0
Bluetooth	BLE
Rozlíšenie displeja	1 920 × 1 200

4.2 Akumulátor

Prevádzkové napätie akumulátora	10,8 V
Teplota okolia počas prevádzky	-17 °C ... 60 °C (1 °F ... 140 °F)
Teplota pri skladovaní	-20 °C ... 40 °C (-4 °F ... 104 °F)
Teplota akumulátora na začiatku nabíjania	-10 °C ... 45 °C (14 °F ... 113 °F)

5 Príprava práce

Dodržiňte bezpečnostné pokyny a varovania v tejto dokumentácii a na výrobku.

5.1 Nabíjanie akumulátora

1. Pred začatím nabíjania si prečítajte návod na používanie nabíjačky.
2. Dbajte, aby kontakty akumulátora a nabíjačky boli čisté a suché.
3. Akumulátor nabíjajte schválenou nabíjačkou. → strana 126

5.2 Vloženie akumulátora

VAROVANIE

Nebezpečenstvo poranenia skratom alebo pádom akumulátora!

- Pred vložením akumulátora zabezpečte, aby sa na kontaktoch akumulátora a na kontaktoch na výrobku nenachádzali cudzie telesá.
- Zabezpečte, aby akumulátor vždy správne zapadol.



1. Pred prvým uvedením do prevádzky akumulátor úplne nabite.
2. Zasuňte akumulátor do výrobku tak, aby počuteľne zaskočil.
3. Skontrolujte, či je akumulátor bezpečne vložený.

5.3 Odstránenie akumulátora

1. Stlačte odblokovacie tlačidlo akumulátora.
2. Vytiahnite akumulátor z výrobku.

6 Obsluha

Dodržiujte bezpečnostné pokyny a varovania v tejto dokumentácii a na produkte.

6.1 Pozrite si podrobný návod na obsluhu, 3

1. Pre podrobný opis krokov obsluhy naskenujte QR kód na konci tohto návodu alebo postupujte podľa funkcie pomocníka aplikácie.
 - Budete presmerovaný na on-line verziu.
2. Stručný návod krokov obsluhy sa nachádza na začiatku tohto návodu na obsluhu.

7 Starostlivosť a údržba/oprava

VAROVANIE

Nebezpečenstvo poranenia pri vložnom akumulátore !

- Pred akoukoľvek údržbou a opravami vždy vyberte akumulátor!

Starostlivosť o prístroj

- Pevne zachytenú nečistotu opatrne odstráňte.
- Prach opatrne odstráňte suchou kefkou alebo handrou.
- Kryt čistite len mierne navlhčenou handrou. Nepoužívajte žiadne prostriedky na ošetrovanie obsahujúce silikón, pretože tie môžu poškodiť plastové diely.

Starostlivosť o lítium-iónové akumulátory

- Akumulátor udržiavajte čistý a zbavený oleja a tuku.
- Kryt čistite len mierne navlhčenou handrou. Nepoužívajte žiadne prostriedky na ošetrovanie obsahujúce silikón, pretože tie môžu poškodiť plastové diely.
- Zabráňte vniknutiu vlhkosti.

Údržba a oprava

- Pravidelne kontrolujte všetky viditeľné časti a výskyt ich poškodení, ako aj bezchybné fungovanie ovládacích prvkov.
- Pri poškodeniach a/alebo poruchách fungovania akumulátorové náradie neprevádzkujte. Ihneď ho nechajte opraviť v servise firmy **Hilti**.
- Po prácach spojených so starostlivosťou o náradie a opravami pripevnite všetky ochranné zariadenia a skontrolujte ich fungovanie.

Čistenie okienka na výstup laserového lúča

- Z okienka na výstup laserového lúča sfúkajte prach.
- Okienka na výstup laserového lúča sa nedotýkajte prstami.



Príliš drsný materiál na čistenie môže poškriabať sklo, a tým ovplyvniť presnosť prístroja. Nepoužívajte žiadne iné kvapaliny okrem čistého alkoholu alebo vody, pretože tie môžu poškodiť plastové diely.

Vybavenie sušte pri dodržaní hraničných hodnôt teploty.

8 Preprava a skladovanie akumulátorového náradia

Preprava

- Vyberte akumulátory.
- Akumulátory nikdy neprepravujte voľne uložené.
- Prístroj a akumulátory po dlhšej preprave skontrolujte pred použitím, či nie sú poškodené.



VAROVANIE
Náhodné poškodenie spôsobené chybnými alebo vytekajúcimi akumulátormi !

- ▶ Produkty vždy skladujte bez vložených akumulátorov!
-
- ▶ Prístroj a akumulátory skladujte podľa možnosti v chlade a suchu.
 - ▶ Akumulátory nikdy neskladujte na slnku, na vykurovacích telesách alebo za oknami.
 - ▶ Prístroj a akumulátory skladujte na suchom mieste a mieste nedostupnom pre deti a nepovolane osoby.
 - ▶ Prístroj a akumulátory po dlhšom skladovaní pred použitím skontrolujte, či nie sú poškodené.

9 Pomoc v prípade porúch

Pri výskyte takých porúch, ktoré nie sú uvedené v tejto tabuľke alebo ktoré nedokážete odstrániť sami, sa obráťte na náš servis **Hilti**.

Porucha	Možná príčina	Riešenie
Vytyčovací laser a/alebo tablet sa nedajú zapnúť.	Akumulátor je vybitý.	▶ Nabite akumulátor.
Aplikácia PMD 200 nie je k dispozícii.	Aplikácia sa nachádza v podmenu na tablete.	▶ Vyhľadajte v podmenu tabletu aplikáciu PMD 200.
	Aplikácia sa odinštalovala.	▶ Stiahnite aplikáciu PMD 200 znova z Obchodu Google Play.
Nesprávny jazyk v aplikácii	Nastavenie jazyka tabletu	▶ Zmeňte jazyk v nastaveniach tabletu. Ak daný jazyk nie je podporovaný, v aplikácii sa automaticky použije angličtina.
Aplikácia nefunguje.	Porucha softvéru	▶ Zatvorte úplne aplikáciu a znova ju spustite.
	Dohoda s koncovým používateľom nie je akceptovaná	▶ Akceptujte dohodu s koncovým používateľom.
Aplikácia sa neočakávane zatvorila.	Energeticky úsporný režim v tablete je aktivovaný	▶ Deaktivujte energeticky úsporný režim v nastaveniach tabletu.
Vytyčovací laser a tablet sa nedajú spojiť.	Vytyčovací laser je vypnutý.	▶ Zapnite vytyčovací laser.
	Vytyčovací laser má poruchu.	▶ Vypnite vytyčovací laser a opäť ho zapnite. Ak sa tým problém nedá odstrániť, obráťte sa na servis firmy Hilti .
	Vzdialenosť od vytyčovacieho lasera je veľmi veľká	▶ Podíďte výrazne bližšie k vytyčovaciemu laseru.
	Zvolený nesprávny vytyčovací laser	▶ Skontrolujte, či ste vybrali správny vytyčovací laser (sériové číslo).
Vytyčovací laser sa nedá nivelovať.	Podklad nie je rovný alebo je príliš naklonený.	▶ Vytyčovací laser postavte na rovnú a horizontálnu plochu.
Vytyčovací laser nedokáže merať.	Svetelné podmienky na stavbe sú príliš jasné.	▶ Zatemnite alebo zatienite pracovnú oblasť.
	Nevhodný meraný povrch	▶ Zmeňte meraný povrch (napr. biely papier).
Červený laserový bod alebo zelená laserová čiara nie sú viditeľné.	Svetelné podmienky na stavbe sú príliš jasné.	▶ Zatemnite alebo zatienite pracovnú oblasť.
	Vytyčovací laser a tablet nie sú spojené.	▶ Spojte vytyčovací laser a tablet.
	Vytyčovací laser má poruchu.	▶ Vypnite vytyčovací laser a opäť ho zapnite. Ak sa tým problém nedá odstrániť, obráťte sa na servis firmy Hilti .



Porucha	Možná príčina	Riešenie
Zelená laserová čiara nie je dokonale vertikálna.	Chybná nivelácia	► Vypnite vytyčovací laser a opäť ho zapnite. Ak sa tým problém nedá odstrániť, obráťte sa na servis firmy Hilti .
	Vytyčovací laser má poruchu.	► Vypnite vytyčovací laser a opäť ho zapnite. Ak sa tým problém nedá odstrániť, obráťte sa na servis firmy Hilti .
Zelená laserová čiara a červený laserový bod sa neprekrývajú dokonale. (Odchýlky od +/- 1 – 2 mm (0,04 – 0,08 in) sú normálne.)	Vytyčovací laser má poruchu.	► Vypnite vytyčovací laser a opäť ho zapnite. Ak sa tým problém nedá odstrániť, obráťte sa na servis firmy Hilti . ► Postarajte sa o pravidelné preskúšanie vytyčovacieho lasera.
Vytyčovací body nie sú správne/existujúce vytyčovací body nie sú po novom umiestnení správne	Cieľová platnička nie je nivelovaná	► Cieľovú platničku pred každým označením nivelujte nastavovacou skrutkou.
	Cieľová platnička je poškodená	► Skontrolujte cieľovú platničku, či nie je zdeformovaná a v prípade potreby ju vymeňte.
	Referenčná čiara je príliš krátka	► Opustite aktuálne vytyčovanie. Umiestnite vytyčovací laser znova s dlhšou referenčnou čiarou.
	Vytyčovací laser sa pohol	► Opustite aktuálne vytyčovanie. Znova umiestnite vytyčovací laser.

10 Likvidácia



VAROVANIE

Nebezpečenstvo poranenia pri nesprávnej likvidácii! Ohrozenie zdravia spôsobené unikajúcimi plynmi alebo kvapalinami.

- Poškodené akumulátory neposielajte!
- Prípojky zakryte nevodivým materiálom, aby ste zabránili skratom.
- Akumulátory likvidujte tak, aby sa nedostali do rúk detí.
- Akumulátor odovzdajte vo vašom **Hilti Store** alebo sa obráťte na príslušnú prevádzku na likvidáciu odpadu.



Výrobky značky **Hilti** sú z veľkej časti vyrobené z recyklovateľných materiálov. Predpokladom na opakované využitie recyklovateľných materiálov je ich správne separovanie. V mnohých krajinách firma **Hilti** odoberie vaše staré zariadenie na recykláciu. Informujte sa v zákaznickom servise **Hilti** alebo u svojho obchodného poradcu.



- Elektrické prístroje, elektronické zariadenia a akumulátory nedávajte do domáceho odpadu!

11 Upozornenie FCC (platné v USA)/upozornenie IC (platné v Kanade)



Tento prístroj dodržiava v testoch hraničné hodnoty, ktoré sú predpísané v odseku č. 15 nariadenia FCC pre digitálne prístroje triedy A. Tieto hraničné hodnoty majú zabezpečiť primeranú ochranu proti elektromagnetickému rušeniu pri prevádzke v komerčne využívaných oblastiach. Prístroje tohto typu vytvárajú a používajú vysoké frekvencie a môžu spôsobiť aj vysokofrekvenčné vyžarovanie. Ak nie sú nainštalované a prevádzkované podľa pokynov, môžu byť príčinou rušenia príjmu rádiového signálu. Prevádzka tohto prístroja v obytných oblastiach môže spôsobiť rušenie a o jeho odstránenie sa musí postarať používateľ.



Tento prístroj zodpovedá paragrafu 15 nariadenia FCC a špecifikácie RSS-210 vládnej agentúry ISED. Uvedenie do prevádzky podlieha nasledujúcim dvom podmienkam:

- Tento prístroj by nemal vytvárať škodlivé žiarenie.
- Prístroj musí zachytiť každé žiarenie, vrátane takých žiarení, ktoré spôsobia nežiaduce operácie.



Zmeny alebo modifikácie, ktoré neboli výslovne povolené spoločnosťou **Hilti**, môžu obmedziť právo používateľa na uvedenie prístroja do prevádzky.

12 Záruka výrobcu

- ▶ Ak máte akékoľvek otázky týkajúce sa záručných podmienok, obráťte sa, prosím, na vášho lokálneho partnera spoločnosti **Hilti**.

Eredeti használati utasítás

1 A dokumentáció adatai

1.1 A dokumentumról

- Üzembe helyezés előtt olvassa el ezt a dokumentumot. Ez a biztonságos munkavégzés és a hibamentes kezelés előfeltétele.
- Vegye figyelembe a dokumentumban és a terméken található biztonsági utasításokat és figyelmeztetéseket.
- Ezt a használati utasítást mindig tárolja a termék közelében, és a gépet csak ezzel az utasítással együtt adja tovább harmadik személynek.

1.2 Jelmagyarázat

1.2.1 Figyelmeztetések

A figyelmeztetések a termék használata során előforduló veszélyekre hívják fel a figyelmet. A következő figyelmeztetéseket használjuk:



VESZÉLY

VESZÉLY !

- ▶ Súlyos testi sérüléshez vagy halálhoz vezető közvetlen veszély esetén.



FIGYELMEZTETÉS

FIGYELMEZTETÉS !

- ▶ Ezzel a szóval hívjuk fel a figyelmet egy olyan lehetséges veszélyre, amely súlyos személyi sérüléshez vagy halálhoz vezethet.



VIGYÁZAT

VIGYÁZAT !

- ▶ Ezzel a szóval hívjuk fel a figyelmet egy lehetséges veszélyhelyzetre, amely személyi sérüléshez vagy anyagi kárhoz vezethet.

1.2.2 A dokumentációban használt szimbólumok

A következő szimbólumokat használjuk a jelen dokumentációban:



Használat előtt olvassa el a használati utasítást



Alkalmazási útmutatók és más hasznos tudnivalók



Újrahasznosítható anyagokkal való bánásmód





Az elektromos gépeket és akkukat ne dobja a háztartási szemétkébe

1.2.3 Az ábrákon használt szimbólumok

Az ábrákon a következő szimbólumokat használjuk:

2	Ezek a számok a jelen utasítás elején található ábrákra vonatkoznak
3	A számozás a munkalépések sorrendjét mutatja képekben, és eltérhet a szövegben található munkalépések számozásától
11	Az áttekintő ábrában használt pozíciószámok a termék áttekintésére szolgáló szakasz jelmagyarázatában lévő számokra utalnak
	Ez a jel hívja fel a figyelmét arra, hogy a termék használata során különös odafigyeléssel kell eljárnia.

1.3 Termékhez kötődő szimbólumok

1.3.1 Szimbólumok a terméken

A terméken a következő szimbólumokat használhatjuk:

	A készülék támogatja az NFC-technológiát, amely kompatibilis az Android platformokkal.
	A használt Hilti Li-ion akku típusorozata. Vegye figyelembe a Rendeltetésszerű használat fejezetben közölt adatokat.
Li-Ion	Li-ion akku
	Akkumulátor töltési állapotának kijelzése
	Be/ki gomb
	Az akkut soha ne használja ütészsámként.
	Ügyeljen arra, hogy ne ejtse le az akkut. Ne használjon olyan akkut, amelyet ütés ért vagy egyéb módon sérült.

1.4 Címke a terméken

Lézerinformáció

	2. lézerezosztály, az IEC/EN 60825-1:2014 és a CFR 21 § 1040 szerint. Ne nézzen a sugárba.
--	---

1.5 Termékinformációk

A termékeket kizárólag szakember általi használatra szánták és a gépet csak engedéllyel rendelkező, szakképzett személy használhatja, javíthatja. Ezt a személyt minden lehetséges kockázati tényezőről tájékoztatni kell. A termék és tartozékai könnyen veszélyt okozhatnak, ha nem képzett személy dolgozik velük, vagy nem rendeltetészerűen használják őket.

A típusjelölés és a sorozatszám a típus táblán található.

- Jegyezze fel a sorozatszámot a következő táblázatba. Amennyiben kérdéssel fordul a képviselőtünkhöz vagy a szervizhez, szüksége lesz ezekre a termékadatokra.

Termékadatok

Mérőeszköz	PMD 200
Generáció	01
Sorozatszám	



1.6 Megfelelőségi nyilatkozat

Kizárólagos felelősségünk tudatában kijelentjük, hogy ez a termék megfelel az érvényben lévő irányelveknek és szabványoknak.

Feltételek: Nem USA

A megfelelőségi nyilatkozat másolatát a dokumentáció végén találja.

A műszaki dokumentáció helye:

Hilti Entwicklungsgesellschaft mBH | Zulassung Geräte | Hiltistraße 6 | 86916 Kaufering, DE

2 Biztonság

2.1 Általános biztonsági utasítások

⚠ FIGYELMEZTETÉS! Olvasson el minden biztonsági tudnivalót és utasítást. A biztonsági tudnivalók és utasítások betartásának elmulasztása áramütéshez, tűzhöz és/vagy súlyos testi sérüléshez vezethet.

Őrizzen meg minden biztonsági utasítást és útmutatást a jövőbeni használatához.

Személyi biztonsági előírások

- ▶ Munkavégzés közben legyen figyelmes, ügyeljen arra, amit végez, megfontoltan végezze a mérőeszközzel a munkáit. Ne használja a mérőeszközt, ha fáradt vagy drog, alkohol és gyógyszer hatása alatt áll. A mérőeszköz használata során már a pillanatnyi figyelmetlenség is súlyos sérülésekhez vezethet.
- ▶ Ne ringassa magát hiú biztonságtudatba és ne hagyja figyelmen kívül a készülékek biztonsági szabályait akkor sem, ha a készüléket már többször használta és ezért ismeri azt. A figyelmetlen kezelés a másodperc tört része alatt súlyos sérülésekhez vezethet.
- ▶ Tartsa távol a gyerekeket és az idegeneket a munkaterületől.

Elektromos biztonsági előírások

- ▶ **Tartsa távol a terméket az esőtől és a nedvesség hatásaitól.** Ha víz hatol be egy elektromos kéziszerszámba, az megnöveli az áramütés veszélyét.

A mérőeszköz használata és kezelése

- ▶ A mérési elvből kifolyólag bizonyos környezeti feltételek ronthatják a mérési eredményeket. Ide tartoznak pl. az erős mágneses vagy elektromágneses mezőt gerjesztő termékek, a nem megfelelő aljzatokon végzett mérések és a nem megfelelő reflektorok használata.
- ▶ Amikor alacsony hőmérsékletű helyről egy melegebb hőmérsékletű helyre viszi a terméket – vagy fordítva –, akkor bekapcsolás előtt hagyja a terméket a környezet hőmérsékletéhez igazodni.
- ▶ Ha a termék leejtették vagy más mechanikai behatásnak tették ki, akkor a pontosságát ellenőrizni kell.
- ▶ Ne használja a terméket olyan célra, melyre az nem alkalmas; kizárólag rendeltetészerűen és kifogástalan állapotban használja a készüléket.

Akkumulátoros szerszám használata és kezelése

- ▶ A mérőeszközöket csak az azokhoz tervezett akkukkal használja. Más akkumulátorok használata sérüléshez vezethet és tűzveszélyt idézhet elő.
- ▶ Az akkumulátort csak a gyártó által ajánlott töltőberendezésben töltsse fel. Ha egy bizonyos akkumulátor-típus feltöltésére szolgáló töltőberendezésben egy másik akkumulátort próbál feltölteni, tűz keletkezhet.
- ▶ A használaton kívüli akkukat és töltőkészülékeket tartsa távol a gémkapcsoktól, érméktől, kulcsoktól, szegektől, csavaroktól és más apró fémtárgyaktól, melyek az érintkezőket rövidre zárhatják. Az akku vagy a töltőkészülék érintkezőinek rövidre zárása égési sérüléseket és tüzet okozhat.
- ▶ Hibás alkalmazás esetén az akkumulátorból folyadék léphet ki. Kerülje el az érintkezést a folyadékkal. A kilépő akkumulátorfolyadék irritációkat vagy égéses bőrsérüléseket okozhat.
- ▶ **A gép beállítása, a tartozékok cseréje vagy a gép lehelyezése előtt húzza ki a csatlakozódugót a csatlakozóaljzatból és/vagy vegye ki az akkut a gépből.** Ez az elővigyázatossági intézkedés meggátolja a gép szándékolatlan üzembe helyezését.
- ▶ A gép szállítása vagy tárolása közben vegye ki a gépből az akkut. A terméket száraz helyen, gyermekek, valamint illetéktelen személyek számára nem hozzáférhető módon tárolja.

2.2 A termékre jellemző biztonságtechnikai utasítások

A mérőeszköz használata és kezelése

- ▶ A gyorsan változó mérési feltételek megghamisíthatják a mérési eredményt.
- ▶ A készüléket tartsa mindig tisztán és szárazon.



- ▶ Használat előtt ellenőrizze a készülék beállításait.
- ▶ Csak a meghatározott alkalmazási korlátokon belül használja a terméket.

2.3 Kiegészítő biztonsági tudnivalók

Munkahelyi biztonság

- ▶ Tartsa tisztán, tárgyaktól mentesen a munkavégzési területet és ügyeljen a munkavégzési tartományban elhelyezett elektromos csatlakozókábelre. A figyelmen kívül hagyott elektromos csatlakozókábel botlás-veszélyt jelent, sérüléseket okozhat és az állványra helyezett mérőeszközt a felborulás révén károsíthatja. Ha a távvezérlőt menet közben használja, akkor figyeljen mindig a környezetre.

Személyi biztonsági előírások

- ▶ A termék megfelel a 2. lézertosztálynak az IEC/EN 60825-1:2014 és a CFR 21 § 1040 (FDA) szerint. Ezeket a termékeket további óvintézkedések nélkül lehet használni. Mindazonáltal gondosan ügyelni kell arra, hogy ne nézzen közvetlenül a fényforrásba. Közvetlen szemkontaktus esetén csukja be a szemét és mozdítsa el a fejét a sugárból. Ne irányítsa a lézergusarat emberekre.
- ▶ Ha a termék egy magasabb pozícióból leesik, akkor az személyi sérüléseket okozhat. Csak a Hilti által ajánlott állványokat használja.
- ▶ Viseljen személyi védőfelszerelést, és mindig viseljen védőszemüveget. A termék alkalmazásának megfelelő személyi védőfelszerelések, úgymint porvédő álarc, csúszásbiztos védőcipő, védősisak és fülvédő használata csökkenti a személyi sérülések kockázatát.

A mérőeszköz használata és kezelése

- ▶ Gondosan ápolja a mérőeszközt. Ellenőrizze, hogy a mozgó alkatrészek kifogástalanul működnek-e, nincsenek-e beszorulva, és nincsenek-e eltörve vagy megrongálódva olyan alkatrészek, amelyek hatással lehetnek a mérőeszköz működésére. A sérült alkatrészeket a készülék használata előtt javíttassa meg. A rosszul karbantartott mérőeszközök már számos balesetet okoztak.
- ▶ Győződjön meg arról, hogy a készülék stabilan áll a talajon, mindhárom felfekvés pontban felfekszik, illetve a Hilti által ajánlott állványra van tisztán rögzítve.
- ▶ **A mérési pontatlanságok elkerülése érdekében győződjön meg arról, hogy a céllemez a pontok kijelölése során mindig tökéletesen függőlegesen álljon. Használja ehhez a beállítócsavart és a felszerelt vízmércét.**
- ▶ Soha ne használjon sérült céllemezt. Fennáll a mérési pontatlanság veszélye.
- ▶ **Mérések/alkalmazás előtt, illetve az alkalmazás során többször is ellenőrizze a termék pontosságát.**
- ▶ Jóllehet a mérőeszköz eleget tesz a vonatkozó irányelvek szigorú követelményeinek, a Hilti nem zárhatja ki teljesen, hogy a készülék erős sugárzás zavaró hatására tévesen működjön.

2.4 Akkumulátoros gépek gondos használata és kezelése

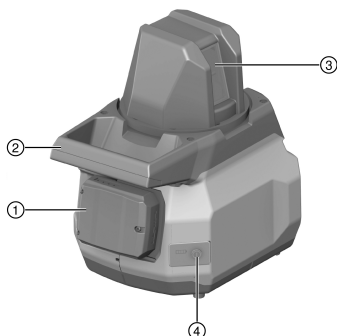
- ▶ Vegye figyelembe a Li-ion akkumulátorok szállítására, tárolására és üzemeltetésére vonatkozó különleges irányelveket.
- ▶ Tartsa távol az akkut a magas hőmérséklettől és a tűztől.
- ▶ Az akkut tilos szétszedni, összepréselni, 80 °C (176 °F) fölé hevíteni vagy elégetni.
- ▶ Ne használjon vagy töltsön olyan akkut, amelyet ütés ért, egy méternél magasabbról leest, vagy más módon sérült. Ilyen esetben feltétlenül forduljon a **Hilti Szervizhez**.
- ▶ Ha érintésre túl forró az akku, akkor lehet, hogy meghibásodott. Állítsa az akkut egy látható, nem gyúlékony helyre, éghető anyagoktól elegendő távolságra. Hagyja lehűlni az akkut. Amennyiben egy óra elteltével még mindig túl forró az akku érintésre, akkor meghibásodott. Lépjen kapcsolatba a **Hilti Szervizzel**.



3 Leírás

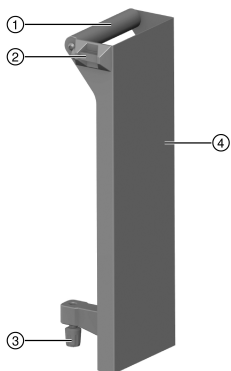
3.1 Termék áttekintése (PMD 200 mérőeszköz) 1

- ① Akku
- ② Markolat
- ③ Lézer kilépési ablaka
- ④ Be-/ kikapcsoló gomb



3.2 Termék áttekintése (PMDA 200 céllemez) 2

- ① Tartófogantyú
- ② Szintező
- ③ Beállítócsavar
- ④ iránybeállító céllemez



3.3 A készülék rendeltetés szerű használata

Az ismertetett termék egy mérőeszköz, amelyet egy előre telepített **PMD 200** alkalmazással vezérelhet a **(PMC 200)** táblagépről. Arra tervezték, hogy használatával egy kezelő pontokat vigyen át a tervről az építkezésre. A mérőeszköz egy zöld (függőleges) lézervonallal és beépített lézeres távolságmérő modullal (piros pont) rendelkezik.

- A **(PMC 200)** táblagép dokumentációja: Lásd a beszállító mellékelt dokumentációját.
- Ehhez a termékhez kizárólag a dokumentáció végén megnevezett **Hilti B 12** típusosozatú Li-ion akkumulátorokat használja.



- Ezekhez az akkukhoz csak a **Hilti** által jóváhagyott töltőkészülékeket használjon. További információkat a **Hilti Store** helyeken vagy a **www.hilti.group** weboldalon talál.

3.4 Bluetooth®

A mérőeszköz beépített Bluetooth funkcióval rendelkezik.

A Bluetooth egy vezeték nélküli adatátviteli technológia, amelyen keresztül a két bluetooth-képes készülék egy meghatározott távolságon belül képes egymással kommunikálni. A mérőeszköz táblagéppel való összekapcsolása az előre beállított **PMD 200** alkalmazáson keresztül történik.

A termékeket bekapcsolt Bluetooth funkcióval szállítjuk.

3.5 Harmadik fél szó- és ábrás védjegyei

A **Bluetooth®** szóvédjegy és a logó a **Bluetooth SIG, Inc.** tulajdona és bejegyzett védjegye, ezek használatát a **Hilti** licenceli.

Google Play és az **Android™** a **Google LLC** vállalat védjegyei.

Minden más márkajelzés és szóvédjegy a mindenkori birtokos tulajdona akkor is, ha ez nincs kifejezetten feltüntetve.

3.6 Szállítási terjedelem

mérőeszköz , 2 akku, töltőkészülék, táblagép töltőkészülékkel és védőfóliával, céllemez, gyártói tanúsítvány, használati utasítás és **Hilti** koffer

A termékéhez jóváhagyott további rendszertartozékokat a **Hilti Store** helyen vagy a **www.hilti.group** weboldalon talál.

4 Műszaki adatok

Feltételek (2 σ standard eltéréssel)

* kedvező feltételek: mérsékelt hőmérsékleti tartomány, nincsenek erős környezeti fényforrások (pl. a készülék nincs kitéve közvetlen napsugárzásnak), a céltárgy háttére világos és diffúz

** kedvezőtlen feltételek: Hőmérséklet a tűréstartomány alsó és felső értékeinél, erős, ill. közvetlen környezeti hőforrások, a céltárgy nagyon kis mértékben vagy nagyon erősen tükröződő háttére

		PMD 200
Jellemző üzemelési idő B 12/4.0 akkuval 23 °C/73 °F esetén		8 h
A 01 EPTA-eljárásnak megfelelő tömeg		2,9 kg (6,4 lb)
Önszintezési tartomány		$\pm 3,5^\circ$
Munkaterület (rádiusz) kedvező feltételek mellett*		25 m (85 ft)
Lézerosztály	Vonallézer (zöld)	2
	Távolságmérő lézer (piros)	2
Kimeneti teljesítmény	Vonallézer (zöld)	< 1 mW
	Távolságmérő lézer (piros)	< 1 mW
Impulzusszélesség	Távolságmérő lézer (piros)	< 2 ns
Frekvencia	Távolságmérő lézer (piros)	< 100 MHz
Sugárzási szög	Vonallézer (zöld)	90°
Hullámhossz	Vonallézer (zöld)	510 nm
	Távolságmérő lézer (piros)	635 nm
Sugáreltérés	Vonallézer (zöld)	0,05 mrad ... 0,08 mrad
	Távolságmérő lézer (piros)	0,2 mrad ... 0,45 mrad



	PMD 200
Bluetooth verzió	Bluetooth Low Energy 5.0
Bluetooth teljesítmény	6,31 mW
Bluetooth frekvencia	2 400 MHz ... 2 483,5 MHz
Érintésvédelmi osztály (IEC 60529) akku nélkül	IP 54
Állvány befogója (BSW)	5/8 in
Rendszer mérési pontossága kedvező feltételek mellett*	±3 mm (±0,1 in)
Rendszer pontossága kedvezőtlen feltételek mellett**	±5 mm (±0,2 in)
Tárolási hőmérséklet	-20 °C ... 70 °C (-4 °F ... 158 °F)
Környezeti hőmérséklet működés közben	-10 °C ... 40 °C (14 °F ... 104 °F)
Névleges feszültség	10,8 V
Névleges áram	350 mA
Max. alkalmazási magasság	2000 m a tszf. fölött / 6560 ft AMSL
Max. páratartalom	80%

4.1 Táblagép

A következő műszaki adatok a PMD 200 alkalmazás minimális követelményeit jelentik.

	PMC 200
Operációs rendszer	Android 7.0
Bluetooth	BLE
Kijelző felbontása	1 920 x 1 200

4.2 Akku

Akku üzemi feszültsége	10,8 V
Környezeti hőmérséklet működés közben	-17 °C ... 60 °C (1 °F ... 140 °F)
Tárolási hőmérséklet	-20 °C ... 40 °C (-4 °F ... 104 °F)
Akkuhőmérséklet a töltés kezdetekor	-10 °C ... 45 °C (14 °F ... 113 °F)

5 A munkahely előkészítése

Vegye figyelembe a dokumentumban és a terméken található biztonsági utasításokat és figyelmeztetéseket.

5.1 Az akku töltése

1. A töltés előtt olvassa el a töltőkészülék használati utasítását.
2. Ügyeljen arra, hogy az akku és a töltőkészülék érintkezői tiszták és szárazak.
3. Az akkut a megengedett töltőberendezésben töltsse fel. → Oldal 136



5.2 Az akku behelyezése

FIGYELMEZTETÉS

Sérülésveszély rövidzárlat vagy leeső akku miatt!

- ▶ Az akku behelyezése előtt győződjön meg arról, hogy az akkuhoz és a termék érintkezőihez nem ér hozzá idegen tárgy.
 - ▶ Győződjön meg arról, hogy az akku mindig megfelelően rögzül.
-
1. Az első üzembe helyezés előtt tölts fel teljesen az akkut.
 2. Tolja be az akkut a termékbe, amíg az hallhatóan be nem kattan.
 3. Ellenőrizze az akku biztos illeszkedését.

5.3 Az akku eltávolítása

1. Nyomja meg az akku kioldógombját.
2. Húzza ki az akkut a termékből.

6 Üzemeltetés

Vegye figyelembe a dokumentumban és a terméken található biztonsági utasításokat és figyelmeztetéseket.

6.1 Részletes használati utasítás megtekintése,

1. A kezelési lépések részletes leírásához szkennelje be a használati utasítás végén található QR-kódot vagy kövesse az alkalmazás Sűgó funkcióját.
 - ▶ A program továbbírányítja Önt az online verzióhoz.
2. A kezelési lépések rövid útmutatója a jelen használati utasítás elején található.

7 Ápolás és karbantartás

FIGYELMEZTETÉS

Sérülésveszély behelyezett akku esetén !

- ▶ Minden ápolási és karbantartási munka előtt vegye ki az akkut!

A gép ápolása

- Óvatosan távolítsa el a szilárdan tapadó szennyeződést.
- Száraz kefével vagy törölkendővel távolítsa el óvatosan a port.
- A házat csak enyhén nedves kendővel tisztítsa. Ne használjon szilikontartalmú ápolószert, mivel az károsíthatja a műanyag alkatrészeket.

A Li-ion akkuk ápolása

- Az akkut tartsa száraz, olaj- és zsírmentes állapotban.
- A házat csak enyhén nedves kendővel tisztítsa. Ne használjon szilikontartalmú ápolószert, mivel az károsíthatja a műanyag alkatrészeket.
- Kerülje a nedvesség behatolását.

Karbantartás

- Rendszeresen ellenőrizze a látható részeket sérülés, illetve a kezelőelemeket kifogástalan működés szempontjából.
- Sérülések és/vagy funkciózavar esetén ne működtesse az akkus készüléket. Azonnal javíttassa meg a Hilti Szervizben.
- Az ápolási és karbantartási munkák után minden védőfelszerelést szereljen fel, és ellenőrizze a készülék működését.

Lézersugár kilépőablakának tisztítása

- ▶ Fújja le a port a lézersugár kilépőablakáról.
- ▶ Ne érintse meg az ujjával a lézersugár kilépőablakát.



A túlságosan érdes tisztítószer megkarcolhatja az üveget és ezáltal csökkentheti a készülék pontosságát. Ne használjon tiszta alkoholon és vízen kívül más folyadékot, mivel az károsíthatja a műanyag alkatrészeket.

A felszerelést a hőmérsékleti korlátok betartásával szárítsa meg.



8 Akkumulátoros gépek szállítása és tárolása

Szállítás

- ▶ Vegye ki az akkukat.
- ▶ Az akkukat soha ne szállítsa ömlesztve.
- ▶ Hosszabb szállítást követően ellenőrizze az akkumulátor és a gép sértetlenségét a használatba vétel előtt.

Tárolás

FIGYELMEZTETÉS

Véletlen károsodás hibás vagy kifolyó akkuk miatt. !

- ▶ A terméket mindig behelyezett akku nélkül tárolja.
- ▶ Lehetőleg hűvös, száraz helyen tárolja a gépet és az akkut.
- ▶ Soha ne tárolja az akkut tűző napon, fűtőtesten vagy üveglap mögött.
- ▶ A gépet és az akkut száraz helyen, gyermekek, valamint illetéktelen személyek számára nem hozzáférhető módon tárolja.
- ▶ Hosszabb tárolást követően ellenőrizze az akku és a gép sértetlenségét a használatba vétel előtt.

9 Hibakeresés

Az ebben a táblázatban fel nem sorolt, illetve olyan hibák esetén, amelyeket saját maga nem tud megjavítani, kérjük, forduljon a **Hilti** Szervizhez.

Üzemzavar	Lehetséges ok	Megoldás
A mérőszköz és/vagy a táblagép nem kapcsolható be.	Az akku lemerült.	▶ Töltse fel az akkut.
A PMD 200 alkalmazás nem áll rendelkezésre.	Az alkalmazás a táblagép almenüjében található.	▶ Keresse meg a táblagép almenüjében a PMD 200 alkalmazást.
	Az alkalmazást eltávolították.	▶ Töltse le újra a PMD 200 alkalmazást a Google Play webáruházból.
Az alkalmazás nyelve hibás	A táblagép nyelvének beállítása	▶ Váltottassa meg a nyelvet a táblagép-beállítások között. Ha a kiválasztott nyelv nem támogatott, akkor az alkalmazás automatikusan angol nyelven indul el.
Az alkalmazás nem működik.	Szoftverhiba	▶ Zárja be az alkalmazást teljesen, és indítsa el újra.
	A végfelhasználói megállapodást nem fogadták el	▶ Fogadja el a végfelhasználói megállapodást.
Az alkalmazás váratlanul bezárul.	A táblagépen aktiválták az energiatakarékos módot	▶ Kapcsolja ki az energiatakarékos módot a táblagép beállításában.
A mérőszköz és a táblagép nem köthető össze.	A mérőszközt kikapcsolták.	▶ Kapcsolja be a mérőszközt.
	A mérőszköz meghibásodott.	▶ Kapcsolja ki, majd kapcsolja be újra a mérőszközt. Ha a probléma nem hárítható így el, akkor forduljon a Hilti Szervizhez.
	Túl nagy a távolság a mérőszköztől	▶ Menjen közelebb a mérőszközhöz.
	Nem megfelelő mérőszközt választottak ki	▶ Ellenőrizze, hogy a megfelelő mérőszközt (sorozatszám) választották-e ki.
A mérőszköz nem képes szintezést végezni.	A felület egyenetlen vagy túl erősen döntötték meg.	▶ Állítsa a mérőszközt egyenes és vízszintes felületre.



Üzemzavar	Lehetséges ok	Megoldás
A mérőszköz nem végez mérést.	Az építkezési területen túl világosak a fényviszonyok.	▶ Sötétítse vagy árnyékolja le a munkaterületet.
	Nem megfelelő a mérési felület	▶ Cserélje ki a mérési felületet (pl. fehér papírra).
A piros lézerpont vagy a zöld lézervonal nem látható.	Az építkezési területen túl világosak a fényviszonyok.	▶ Sötétítse vagy árnyékolja le a munkaterületet.
	A mérőszköz és a táblagép nincs összekötve	▶ Kösse össze a mérőszközt és a táblagépet.
	A mérőszköz meghibásodott.	▶ Kapcsolja ki, majd kapcsolja be újra a mérőszközt. Ha a probléma nem hárítható így el, akkor forduljon a Hilti Szervizhez.
Zöld lézervonal nem tökéletesen függőleges.	Szintezés meghibásodott	▶ Kapcsolja ki, majd kapcsolja be újra a mérőszközt. Ha a probléma nem hárítható így el, akkor forduljon a Hilti Szervizhez.
	A mérőszköz meghibásodott.	▶ Kapcsolja ki, majd kapcsolja be újra a mérőszközt. Ha a probléma nem hárítható így el, akkor forduljon a Hilti Szervizhez.
A zöld lézervonal és a piros lézerpont átfedése nem tökéletes. (A +/- 1-2 mm (0,04-0,08") eltérés normális.)	A mérőszköz meghibásodott.	▶ Kapcsolja ki, majd kapcsolja be újra a mérőszközt. Ha a probléma nem hárítható így el, akkor forduljon a Hilti Szervizhez. ▶ Végezze el rendszeresen a mérőszköz ellenőrzését.
A kitzési pontok nem megfelelőek / a meglévő kitzési pontok újrapozicionálást követően nem megfelelőek	A céllemez nincs szintezve	▶ Minden jelölés előtt szintezze be a céllemezt a beállítócsavarral.
	A céllemez sérült	▶ Ellenőrizze a céllemez esetleges deformációját és szükség esetén cserélje ki.
	A referenciavonal túl rövid	▶ Hagyja el az aktuális kijelölést. Helyezze el újra a mérőszközt, hosszabb referenciavonallal.
	A mérőszközt elmozdították	▶ Hagyja el az aktuális kijelölést. Helyezze el újra a mérőszközt.

10 Ártalmatlanítás



FIGYELMEZTETÉS

Sérülésveszély a szakszerűtlen ártalmatlanítás miatt! Egészségkárosodás veszélye a kilépő gázok és folyadékok miatt.

- ▶ Sérült akkut ne küldjön csomagküldő szolgálattal!
- ▶ A csatlakozókat nem vezető anyaggal fedje le a rövidzárlat elkerülése érdekében.
- ▶ Az akkukat úgy ártalmatlanítsa, hogy azok ne kerülhessenek gyermekek kezébe.
- ▶ Az akkut **Hilti Store**-ban ártalmatlanítsa, vagy forduljon az illetékes hulladéklerakóhoz.

A **Hilti** termékek nagyrészt újrahasznosítható anyagokból készülnek. Az újrahasznosítás előtt az anyagokat gondosan szét kell válogatni. A **Hilti** sok országban már visszaveszi használt gépét újrahasznosítás céljára. Kérdezze meg a **Hilti** ügyfélszolgálatot vagy kereskedelmi tanácsadóját.





- ▶ Az elektromos kéziszerszámokat, elektromos készülékeket és akkukat ne dobja a háztartási szeméttbe!

11 FCC-tudnivalók (csak az USA esetén) / IC-tudnivalók (csak Kanada esetén)



Ez a készülék a tesztek során betartotta a 15. fejezetben, az A osztályú digitális készülékekre megadott FCC-rendelkezések határértékeit. Ezek a határértékek megfelelő védelmet biztosítanak az elektromágneses zavarokkal szemben ipari célú felhasználási területeken történő használat esetén. Az ilyen jellegű készülékek nagyfrekvenciát hoznak létre és használnak, és azt ki is sugározhatják. Amennyiben tehát nem az útmutatásnak megfelelően alkalmazzák és üzemeltetik azokat, zavarhatják a rádió- és televízióvetelt. A készülék használata lakóterületen történő alkalmazáskor zavarokat okozhat, melyek elhárításáért a felhasználó felel.

Ez a berendezés megfelel az FCC-rendekezés 15. paragrafusának és az ISED RSS-210 specifikációjának. Az üzembe helyezésre a következő két feltétel vonatkozik:

- Ez a készülék nem hozhat létre káros sugárzást.
- A készüléknek el kell viselnie minden sugárzást, beleértve azokat is, amelyek nem kívánt műveleteket okoznak.



Azok a módosítások, melyeket a **Hilti** nem engedélyez kifejezetten, korlátozhatják a felhasználónak a készülék üzemeltetésére vonatkozó jogát.

12 Gyártói garancia

- ▶ Kérjük, a garancia feltételeire vonatkozó kérdéseivel forduljon helyi **Hilti** partneréhez.



دليل الاستعمال الأصلي

1 بيانات المستند

1.1 حول هذا المستند

- اقرأ هذه المستندات بالكامل قبل التشغيل. يعتبر هذا شرطاً للعمل بشكل آمن والاستخدام بدون اختلالات.
- تراعى إرشادات الأمان والإرشادات التحذيرية الواردة في هذا المستند وعلى الجهاز.
- احتفظ بدليل الاستعمال دائماً مع المنتج، ولا تعطي الجهاز لآخرين إلا مرفقاً بهذا الدليل.

2.1 شرح العلامات

1.2.1 إرشادات تحذيرية

تنبه الإرشادات التحذيرية إلى الأخطار الناشئة عند التعامل مع الجهاز. يتم استخدام الكلمات الدلالية التالية:



خطر

◀ تشير لخطر مباشر يؤدي لإصابات جسدية خطيرة أو إلى الوفاة.



تحذير

◀ تشير لخطر محتمل قد يؤدي لإصابات جسدية خطيرة أو إلى الوفاة.



احترس!

◀ تشير لموقف خطر محتمل يمكن أن يؤدي لإصابات جسدية أو أضرار مادية.

2.2.1 الرموز في المستند

يتم استخدام الرموز التالية في هذا المستند:

قبل الاستخدام اقرأ دليل الاستعمال	
إرشادات الاستخدام ومعلومات أخرى مفيدة	
التعامل مع مواد قابلة لإعادة التدوير	
لا تتخلص من الأجهزة الكهربائية البطاريات ضمن القمامة المنزلية	

3.2.1 الرموز في الصور

تستخدم الرموز التالية في الرسوم التوضيحية:







2	تشير هذه الأعداد إلى الصور المعنية بمطلع هذا الدليل
3	ترقيم الصور يمثل ترتيب خطوات العمل في الصور، وقد يختلف عن ترقيم خطوات العمل في النص
11	يتم استخدام أرقام المواضع في صورة العرض العام وهي تشير إلى أرقام تعليق الصورة في فصل عرض عام للمنتج
!	ينبغي أن تسترعي هذه العلامة اهتماماً خاصاً عند التعامل مع المنتج.

3.1 الرموز المرتبطة بالمنتج

1.3.1 الرموز على المنتج

قد تكون الرموز التالية مستخدمة على المنتج:



يدعم الجهاز تقنية NFC التي تتوافق مع منصات Android.	
بطاريات أيونات الليثيوم Hilti المستخدمة من النوع. احرص على مراعاة التعليمات الواردة في فصل الاستخدام المطابق للتعليمات.	
بطارية أيونات الليثيوم	Li-Ion
بيان حالة شحن البطارية	
زر التشغيل/الإيقاف	
لا تستخدم البطارية أبداً كمطرقة.	
لا تدع البطارية تسقط. لا تستخدم بطارية تعرضت لصدمة أو أي نوع آخر من التلفيات.	

4.1 الملصق الموجود على المنتج

معلومات الليزر

فئة الليزر 2، بناءً على المواصفة IEC/EN 60825-1:2014 وحسب المادة 21 من القانون الفيدرالي، فقرة 1040. لا تنظر إلى شعاع الليزر.		LASER 2	
--	---	-------------------	---

5.1 معلومات المنتج

منتجات **HILTI** مصممة للمستخدمين المحترفين ويقتصر استعمالها وصيانتها وإصلاحها على الأشخاص المعتمدين والمدربين جيدا. هؤلاء الأشخاص يجب أن يكونوا قد تلقوا تدريباً خاصاً على الأخطار الطارئة. قد يتسبب الجهاز وأدواته المساعدة في حدوث أخطار إذا تم التعامل معها بشكل غير سليم فنياً من قبل أشخاص غير مدربين أو تم استخدامها بشكل غير مطابق للتعليمات. يوجد مسمى الطراز والرقم المسلسل على لوحة الصنع.

◀ انقل الرقم المسلسل في الجدول التالي. ستحتاج إلى بيانات المنتج في حالة الاستفسارات الموجهة إلى ممثلينا أو مركز الخدمة.

بيانات المنتج

جهاز التحديد	PMD 200
الجيل	01
الرقم المسلسل	

6.1 بيان المطابقة

نقر على مسؤوليتنا الفردية بأن المنتج المشروع هنا متوافق مع التشريعات والمواصفات المعمول بها.

الشروط: ليس في الولايات المتحدة الأمريكية

تجد صورة لبيان المطابقة في نهاية هذا المستند.

المستندات الفنية محفوظة هنا:

Hilti Entwicklungsgesellschaft mbH | Zulassung Geräte | Hiltistraße 6 | 86916 Kaufering, DE

2 السلامة

1.2 إجراءات السلامة العامة

⚠ تحذير! احرص على قراءة جميع إرشادات السلامة والتعليمات. أي تقصير أو إهمال في تطبيق إرشادات السلامة والتعليمات قد يتسبب في حدوث صدمة كهربائية أو حريق و/أو إصابات خطيرة. احتفظ بجميع مستندات إرشادات السلامة والتعليمات لاستخدامها عند الحاجة إليها فيما بعد.



سلامة الأشخاص

- كن يقظاً وانتبه لما تقوم به وتعامل بحكمة وعقلانية أثناء العمل باستخدام جهاز القياس . لا تستخدم جهاز القياس عندما تكون مرهقاً أو واقعاً تحت تأثير العقاقير المخدرة أو الكحول أو العقاقير الطبية. فعدم الانتباه للحظة واحدة أثناء استخدام جهاز القياس قد يؤدي إلى إصابات خطيرة.
- لا تظن أنك في مأمن من الأخطار ولا تتجاهل تشريعات السلامة الخاصة بالأجهزة، حتى وإن كنت على دراية بالجهاز بعد تكرار استخدامه. التعامل مع الجهاز بدون حذر قد يؤدي إلى وقوع إصابات بالغة في جزء من الثانية.
- احرص على إبعاد الأطفال والأشخاص الآخرين من نطاق عملك.

السلامة الكهربائية

- **أبعد المنتج عن الأمطار أو البلب.** تسرب الماء إلى داخل الجهاز الكهربائي يزيد من خطر حدوث صدمة كهربائية.

استخدام أداة القياس والتعامل معها

- يمكن أن تتأثر نتائج القياس سلبياً من جراء بعض الظروف المحيطة وذلك لأسباب تتعلق بفكرة عمل الجهاز. ويدخل ضمن ذلك مثلاً، الاقتراب من المنتجات التي تولد مجالات مغناطيسية أو كهرومغناطيسية وإجراء القياس على أرضيات غير مناسبة واستخدام عواكس غير مناسبة.
- في حالة وضع المنتج في مكان دافئ بسبب البرد القارس أو العكس، فاحرص قبل الاستخدام على مواءمة المنتج مع درجة الحرارة المحيطة.
- في حالة التعرض للسقوط أو نتيجة لأية مؤثرات ميكانيكية أخرى، يجب مراجعة مدى دقة المنتج.
- لا تستخدم المنتج في أغراض غير المُخصص لها، بل استخدمه فقط بشكل مطابق للتعليمات وهو في حالة سليمة.

استخدام الأداة العاملة بالبطارية والتعامل معها

- لا تستخدم في أجهزة القياس سوى البطاريات المخصصة لها. حيث إن استخدام بطاريات أخرى قد يؤدي إلى وقوع إصابات وخطر الحريق.
- لا تشحن البطارية إلا في أجهزة شحن موصى بها من قبل الجهة الصانعة. بالنسبة لجهاز الشحن المناسب لنوع معين من البطاريات، ينشأ خطر الحريق عند استخدامه مع بطاريات أخرى.
- حافظ على البطارية غير المستخدمة أو جهاز الشحن بعيداً عن مشابك الورق وقطع النقود المعدنية والمفاتيح والمسامير والبراغي أو الأشياء المعدنية الصغيرة الأخرى التي يمكن أن تتسبب في توصيل أطراف توصيل البطارية أو أطراف توصيل الشحن ببعضها. حدوث قفلة كهربائية بين أطراف توصيل البطاريات أو أطراف توصيل أجهزة الشحن قد أن ينتج عنه الإصابة بحروق أو نشوب حريق.
- عند الاستخدام بشكل خاطئ يمكن أن يتسرب سائل من البطارية. تجنب ملامسته. سائل البطارية المتسرب يمكن أن يؤدي لتبج البشرة أو حدوث حروق.
- **اسحب القابس من المقبس و/أو اخلع البطارية من الجهاز قبل إجراء عمليات ضبط الجهاز، أو استبدال أجزاء الملحقات التكميلية أو عند ترك الجهاز.** هذا الإجراء الوقائي يمنع بدء تشغيل الأداة الكهربائية دون قصد.
- اخلع البطارية عند تخزين ونقل المنتج. احرص على جفاف المنتج والاحتفاظ به بعيداً عن تناول الأطفال والأشخاص غير المصرح لهم عند تخزينه.

2.2 إرشادات السلامة الخاصة بالمنتج

استخدام أداة القياس والتعامل معها

- التغيير السريع في ظروف القياس يمكن أن يعطي نتيجة قياس خاطئة.
- حافظ دائماً على الجهاز في حالة نظيفة وجافة.
- راجع أوضاع ضبط الجهاز قبل استخدامه.
- اقتصر على استخدام المنتج داخل حدود العمل المحددة.

3.2 إرشادات إضافية للسلامة

سلامة مكان العمل

- حافظ على نطاق عملك في حالة نظيفة وخالياً من أية أشياء وانتبه إلى كابلات الكهرياء الممددة في نطاق العمل. كابلات الكهرياء الممددة دون انتباه يمكن أن تشكل خطراً نتيجة وقوع حالات تعثر، ومن ثم تؤدي إلى وقوع إصابات وإلحاق الضرر بعدد القياس المركبة على الحوامل ثلاثية القوائم من جراء تعرضها للانقلاب. عندما تستخدم جهاز التشغيل عن بعد أثناء المشي، ضع النطاق المحيط نصب عينيك دائماً.



سلامة الأشخاص

- المنتج مطابق لفئة الليزر 2 حسب المواصفة IEC/EN 60825-1:2014 المادة 21 من القانون الفيدرالي، فقرة 1040 (إدارة الأغذية والأدوية). يُسمح باستخدام هذه المنتجات بدون اتخاذ أية إجراءات وقائية أخرى. ورغم ذلك يجب عدم النظر في مصدر الضوء مباشرة، تماماً كما هو الحال مع الشمس. في حالة الاتصال البصري المباشر أغلق عينيك وحرك رأسك بعيداً عن نطاق الشعاع. لا توجه شعاع الليزر نحو الأشخاص.
- في حالة سقوط المنتج من موضع مرتفع، فقد يتعرض الأشخاص للإصابة. اقتصر على استخدام الحوامل ثلاثية القوائم الموصى بها من قِبَل Hilti.
- احرص على ارتداء تجهيزات الوقاية الشخصية وارتد دائماً نظارة واقية. ارتداء تجهيزات الوقاية الشخصية، مثل قناع الوقاية من الغبار أو أحذية الأمان المضادة للانزلاق أو خوذة الوقاية أو واقي السمع، وفقاً لنوع واستخدام المنتج، يقلل من خطر الإصابات.

استخدام أداة القياس والتعامل معها

- احرص على الاعتناء بجهاز القياس بمنتهى الحرص. راجع، ما إذا كانت الأجزاء المتحركة تقوم بوظيفتها بشكل سليم ولا تتعرض للانحصار، أو توجد أجزاء مكسورة أو مُتضررة لدرجة تؤثر سلباً على وظيفة جهاز القياس. احرص على إصلاح الأجزاء التالفة قبل استخدام الجهاز. حيث إن كثيراً من الحوادث يرجع السبب في وقوعها إلى الصيانة السيئة لأجهزة القياس.
- تأكد أن الجهاز مستقر على الأرضية على جميع نقاط الارتكاز الثلاث أو مثبت بشكل سليم على الحامل ثلاثي القوائم الموصى به من قِبَل Hilti.
- لتجنب القياسات غير الدقيقة تأكد من ضبط استواء لوحة التصويب في وضع رأسي بإتقان تام دائماً عند تحديد النقاط. استخدم لهذا الغرض برغي الضبط وميزان التسوية المركب.
- لا تستخدم أبداً لوحة تصويب تالفة. يكون هناك خطر المصول على قياسات غير دقيقة.
- احرص على فحص درجة دقة المنتج قبل إجراء القياسات/الاستخدامات وعدة مرات أثناء الاستخدام.
- على الرغم من استيفاء جهاز القياس للمتطلبات الصارمة الواردة في المواصفات ذات الصلة، فإنه لا يمكن لشركة Hilti استبعاد احتمالية حدوث تشويش للجهاز إثر تعرضه لإشعاع قوي وهو ما قد يؤدي لحدوث خطأ في التشغيل.

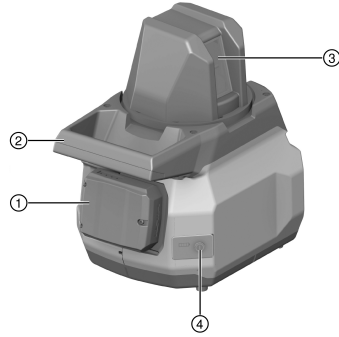
4.2 التعامل بعناية مع الأجهزة العاملة بالبطاريات واستخدامها

- تراجع التعليمات الخاصة لنقل وتخزين وتشغيل بطاريات أيونات الليثيوم.
- أبعد البطاريات عن النار ودرجات الحرارة المرتفعة وأشعة الشمس المباشرة.
- لا يجوز تفكيك البطاريات أو سحقها أو وضعها في درجة حرارة أعلى من 80°م (176°ف) أو حرقها.
- لا تستخدم أو تشحن البطاريات التي تعرضت لصدمات، أو سقطت من ارتفاع يزيد على متر أو تعرضت لأية أضرار أخرى. في هذه الحالة، تواصل دائماً مع خدمة Hilti.
- في حالة السفونة الشديدة للبطارية بحيث يتعذر الإمساك بها، فقد تكون تالفة. احرص على وضع البطارية في مكان مرئي وغير قابل للاشتعال مع وجود مسافة كافية من الخامات القابلة للاشتعال. اترك البطارية تبرد. إذا ظلت البطارية ساخنة بعد مرور ساعة لدرجة تعذر لمسها، فهذا يعني أنها تالفة. اتصل بمركز خدمة Hilti.



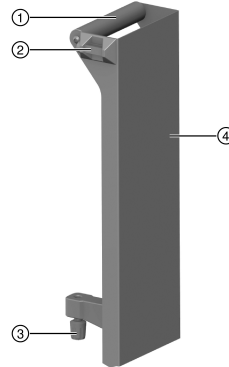
1.3 عرض عام للمنتج (جهاز التحديد PMD 200) 1

- ① البطارية
- ② المقبض
- ③ عدسات خروج الليزر
- ④ زر التشغيل/الإيقاف



2.3 عرض عام للمنتج (لوحة التصويب PMDA 200) 2

- ① مقبض حمل
- ② ميزان ضبط الاستواء
- ③ برغي ضبط
- ④ لوحة التصويب



3.3 الاستخدام المطابق للتعليمات


المنتج المشروح عبارة عن جهاز تحديد ، والذي يتم التحكم فيه عن طريق التطبيق **PMD 200** سابق التثبيت على التابلت (**PMC 200**). وهو مخصص للاستخدام من قبل شخص واحد فقط لنقل النقاط من المخطط إلى موقع العمل. يشتمل جهاز التحديد على خط ليزر أخضر (رأسّي) وموديول مدمج لقياس المسافة بالليزر (نقطة حمراء).

- مستند التابلت (**PMC 200**): انظر المستندات المرفقة من الجهة الموردة.
- اقتصر على استخدام بطاريات أيونات الليثيوم **Hilti** من النوع B 12 المذكورة في نهاية هذا المستند مع هذا المنتج.



• اقتصر على استخدام الشواحن المصرح بها من شركة Hilti لشحن هذه البطاريات. تجد المزيد من المعلومات لدى متجر Hilti Store أو على موقع الإنترنت: www.hilti.group

4.3 خاصية بلوتوث®

تم تجهيز جهاز التحديد هذا بتقنية بلوتوث. تقنية بلوتوث هي تقنية لاسلكية لنقل البيانات، يمكن عن طريقها إنشاء اتصال بين جهازين داعمين لتقنية بلوتوث في نطاق مسافة معينة. يتم ربط جهاز التحديد بالتابلت عن طريق التطبيق **PMD 200** سابق التثبيت.  يتم توريد المنتجات بتقنية بلوتوث في وضع مشغل.

5.3 علامات الكلمات والصور التابعة للأطراف الأخرى

علامات الكلمات **Bluetooth®** والإشعارات * عبارة عن علامات تجارية مسجلة خاضعة لملكية **Bluetooth SIG, Inc**. ويتم الترخيص لاستخدام هذه العلامات التجارية بواسطة **Hilti**. جميع العلامات التجارية وعلامات الكلمات الأخرى المستخدمة هي علامات مملوكة لأصحابها المعنيين حتى وإن لم يتم تمييزها بعلامة صريحة.

6.3 مجموعة التجهيزات المورددة

جهاز التحديد ، بطاريتان ، شاحن، تابلت مع شاحن وجراب واقى، لوحة تصويب، شهادة الجهة الصانعة، دليل الاستعمال وحقيبة **Hilti** تجد المزيد من منتجات النظام المسموح بها للمنتج الخاص بك لدى متجر **Hilti Store** أو على موقع الإنترنت: www.hilti.group

4 المواصفات الفنية

الظروف (مع تفاوت قياسي 2 5)

* الظروف المناسبة: نطاق درجة حرارة معتدلة، لا توجد مصادر إضاءة محيطية قوية (مثلا أشعة الشمس المباشرة)، أرضية الهدف ساطعة وعاكسة بشكل انتشاري
** الظروف غير المناسبة: درجات الحرارة عند نطاق التفاوت الأدنى أو الأقصى، مصادر إضاءة محيطية شديدة أو مباشرة، أرضية الهدف ذات مستوى انعكاس منخفض أو مرتفع للغاية

PMD 200	مدة التشغيل الاعتيادية مع بطارية B 12/4.0 في ظل درجة حرارة 23°م / 73°ف
8 ساعات	الوزن طبقا لبروتوكول EPTA-Procedure 01
2.9 كجم (6.4 رطل)	نطاق الاستواء الذاتي
±3.5 درجة	نطاق العمل (نصف القطر) في ظل الظروف الملائمة*
25 م (85 قدم)	فئة الليزر
2	ليزر خطي (أخضر)
2	ليزر مسافات (أحمر)
> 1 مللي واط	قدرة الخرج
> 1 مللي واط	ليزر خطي (أخضر)
> 1 مللي واط	ليزر مسافات (أحمر)
> 2 نانو ثانية	مدة النبض
> 100 ميغاهرتز	التردد
90 درجة	زاوية الإشعاع
510 نانومتر	طول الموجة
635 نانومتر	ليزر خطي (أخضر)
0.05 مللي راديان ... 0.08 مللي راديان	ليزر مسافات (أحمر)
0.2 مللي راديان ... 0.45 مللي راديان	ليزر خطي (أخضر)
	ليزر مسافات (أحمر)



PMD 200	
خاصية بلوتوث منخفضة الطاقة 5.0	إصدار خاصية بلوتوث
6.31 مللي واط	قدرة خاصية بلوتوث
2,400 ميغاهرتز ... 2,483.5 ميغاهرتز	تردد خاصية بلوتوث
IP 54	فئة الحماية (IEC 60529) بدون بطارية
5/8 بوصة	مرتكز الحامل ثلاثي القوائم (BSW)
±3 مم (±0.1 بوصة)	دقة قياس النظام في ظل الظروف الملائمة*
±5 مم (±0.2 بوصة)	دقة قياس النظام في ظل الظروف غير الملائمة**
20° م ... 70° م (-4° ف ... 158° ف)	درجة حرارة التخزين
10° م ... 40° م (14° ف ... 104° ف)	درجة الحرارة المحيطة أثناء التشغيل
10.8 فلت	الجهد الاسمي
350 مللي أمبير	التيار الاسمي
2000 م فوق سطح البحر / 6560 قدم AMSL	الارتفاع الأقصى للاستخدام
80 %	الحد الأقصى لرطوبة الهواء

1.4 التابلت

تمثل المواصفات الفنية التالية الحد الأدنى للاشتراطات اللازمة لتشغيل التطبيق PMD 200.

PMC 200	
Android 7.0	نظام التشغيل
وحدة BLE	خاصية بلوتوث
1,200 x 1,920	درجة وضوح وحدة العرض

2.4 البطارية

10.8 فلت	جهد تشغيل البطارية
17° م ... 60° م (1° ف ... 140° ف)	درجة الحرارة المحيطة أثناء التشغيل
20° م ... 40° م (-4° ف ... 104° ف)	درجة حرارة التخزين
10° م ... 45° م (14° ف ... 113° ف)	درجة حرارة البطارية عند بدء الشحن

5 التحضير للعمل

تراجعى إرشادات الأمان والإرشادات التحذيرية الواردة في هذا المستند وعلى الجهاز.

1.5 شحن البطارية

1. قبل الشحن، قم بقراءة دليل استعمال جهاز الشحن.
2. احرص على أن تكون أطراف تلامس البطارية وجهاز الشحن نظيفة وجافة.
3. قم بشحن البطارية باستخدام شاحن مصرح به. ← صفحة 147



2.5 تركيب البطارية

**خطر الإصابة من خلال قفلة كهربائية أو سقوط البطارية!**

- تأكد قبل تركيب البطاريات في الجهاز من عدم وجود أجسام غريبة بين أطراف توصيل البطارية والجهاز.
- تأكد من تثبيت البطارية بشكل صحيح دائما.

1. اشمن البطارية لآخرها تماما قبل التشغيل لأول مرة.
2. قم بتحرك البطارية في المنتج إلى أن تستقر في موضعها بصوت مسموع.
3. تفحص البطارية من حيث ثباتها في موضعها بشكل جيد.

3.5 خلع البطارية

1. اضغط على زر تحرير البطارية.
2. اسحب البطارية من المنتج.

6 الاستعمال

تراجعى إرشادات الأمان والإرشادات التحذيرية الواردة في هذا المستند وعلى الجهاز.

1.6 الاطلاع على دليل الاستعمال التفصيلي، 3

1. للاطلاع على شرح تفصيلي لخطوات الاستعمال، قم بمسح كود QR الموجود في نهاية دليل الاستعمال هذا أو اتبع تعليمات وظيفة المساعدة الموجودة في التطبيق.
 - سوف يتم تحويلك إلى الإصدار المتصل بالإنترنت.
2. يوجد دليل مختصر لخطوات الاستعمال في بداية هذا الدليل.

7 العناية والصيانة

**خطر الإصابة عند تكون البطارية مركبة !**

- احرص على خلع البطارية دائما قبل جميع أعمال الإصلاح والعناية!

العناية بالجهاز

- قم بإزالة الاتساخ الملتصق بحرص.
- قم بإزالة الغبار بحرص باستخدام فرشاة جافة أو منديل.
- نظف جسم الجهاز باستخدام قطعة قماش مبللة بعض الشيء. لا تستخدم مواد عناية تحتوي على السيليكون لما قد تتسبب فيه من الإضرار بالأجزاء البلاستيكية.

العناية ببطاريات أيونات الليثيوم

- حافظ على البطارية نظيفة وخالية من الزيت والشحم.
- نظف جسم الجهاز باستخدام قطعة قماش مبللة بعض الشيء. لا تستخدم مواد عناية تحتوي على السيليكون لما قد تتسبب فيه من الإضرار بالأجزاء البلاستيكية.
- تجنب تسرب الرطوبة إليها.

الصيانة

- افحص جميع الأجزاء المرئية من حيث وجود أضرار وافحص عناصر الاستعمال من حيث كفاءتها الوظيفية.
- في حالة وجود أضرار و/أو اختلالات وظيفية لا تتم بتشغيل الجهاز المشغل ببطارية. احرص على الفور على إصلاحه لدى مركز خدمة Hilti.
- بعد أعمال العناية والإصلاح قم بتركيب جميع تجهيزات الحماية وافحصها من حيث الأداء الوظيفي.

تنظيف عدسة خروج الليزر

- تخلص من الغبار المتراكم على عدسة خروج الليزر.



مادة التنظيف شديدة الخشونة قد تتسبب في خدش الزجاج والتأثير بشكل سلبي على دقة الجهاز. لا تستخدم أية سوائل أخرى باستثناء كحول نقي أو ماء، لأنها قد تضر بالأجزاء البلاستيكية. قم بتجفيف الجهاز مع الحفاظ على القيم المدية لدرجات الحرارة.



8 نقل وتخزين الأجهزة العاملة بالبطاريات

النقل

- اخلع البطاريات.
- تجنب نقل البطاريات في كميات سائبة.
- بعد النقل لمسافة طويلة أو التخزين افحص الجهاز والبطاريات قبل الاستخدام من حيث وجود أضرار.

التخزين



أضرار غير مقصودة بسبب البطاريات التالفة أو التي بها تسريب!

- قم بتخزين المنتج دائماً بدون البطاريات!
- يجب تخزين الجهاز والبطاريات في مكان جاف وبارد قدر الإمكان.
- تجنب تخزين البطاريات تحت أشعة الشمس أو على أجهزة التدفئة أو خلف النوافذ الزجاجية.
- احرص على تخزين الجهاز والبطاريات في مكان يصعب على الأطفال وغير المؤهلين لاستخدامه الوصول إليه.
- بعد النقل لمسافة طويلة أو التخزين افحص الجهاز والبطاريات قبل الاستخدام من حيث وجود أضرار.

9 المساعدة في حالات الاختلالات

عند حدوث اختلالات غير مذكورة في الجدول أو يتعذر عليك معالجتها بنفسك، فيرجى التوجه إلى مركز خدمة Hilti.

الخلل	السبب المحتمل	الحل
يتعذر تشغيل جهاز التمديد و / أو التابلت.	البطارية فارغة.	اشحن البطارية.
التطبيق PMD 200 غير موجود.	يوجد التطبيق في قائمة فرعية على التابلت.	قم في القائمة الفرعية بالتابلت بالبحث عن التطبيق PMD 200.
	تم إلغاء تثبيت التطبيق.	قم بتنزيل التطبيق من متجر Google Play.
لغة خاطئة في التطبيق	إعدادات اللغة الخاص بالتابلت	قم بتغيير اللغة في إعدادات التابلت. في حالة عدم وجود دعم للغة، يتم أوتوماتيكياً استخدام اللغة الإنجليزية.
التطبيق لا يعمل.	خلل بالبرنامج	قم بتوصيل التطبيق بالكامل وابدأ في تشغيله مُجدداً.
	لم يتم قبول اتفاقية المستخدم النهائي	يرجى الموافقة على اتفاقية المستخدم النهائي.
تم غلق التطبيق بشكل مفاجئ.	وضع توفير الطاقة في التابلت	قم بإيقاف فعالية وضع توفير الطاقة في إعدادات التابلت.
يتعذر توصيل جهاز التمديد والتابلت.	جهاز التمديد متوقف عن العمل. هناك خطأ بجهاز التمديد.	قم بتشغيل جهاز التمديد. أوقف جهاز التمديد ثم أعد تشغيله. إذا لم يتم التغلب على المشكلة بهذه الطريقة، توجه إلى مركز خدمة Hilti.
	المسافة نحو جهاز التمديد كبيرة للغاية	اقترب من جهاز التمديد بشكل أكبر بصورة واضحة.
	تم اختيار جهاز تحديد خاطئ	تحقق من اختيارك لجهاز التمديد الصحيح (الرقم المسلسل).



الخلل	السبب المحتمل	الحل
جهاز التثبيت لا يمكنه ضبط الاستواء.	الأرضية غير مستوية أو منحدره بشدة.	ضع جهاز التثبيت على سطح مستو وأقفي.
جهاز التثبيت لا يمكنه القياس.	ظروف الإضاءة في موقع العمل ساطعة للغاية.	قم بإعتماد أو تظليل نطاق العمل.
	سطح قياس غير مناسب	قم بتغيير سطح القياس (مثل الورق الأبيض).
لا يمكن رؤية نقطة ليزر حمراء أو خط ليزر أخضر.	ظروف الإضاءة في موقع العمل ساطعة للغاية.	قم بإعتماد أو تظليل نطاق العمل.
	لا يوجد اتصال بين جهاز التثبيت والتابلت	قم بإنشاء توصيل بين جهاز التثبيت والتابلت.
	هناك خطأ بجهاز التثبيت.	أوقف جهاز التثبيت ثم أعد تشغيله. إذا لم يتم التغلب على المشكلة بهذه الطريقة، توجه إلى مركز خدمة Hilti.
خط الليزر الأخضر ليس عموديًا تمامًا.	خطأ في ضبط الاستواء	أوقف جهاز التثبيت ثم أعد تشغيله. إذا لم يتم التغلب على المشكلة بهذه الطريقة، توجه إلى مركز خدمة Hilti.
	هناك خطأ بجهاز التثبيت.	أوقف جهاز التثبيت ثم أعد تشغيله. إذا لم يتم التغلب على المشكلة بهذه الطريقة، توجه إلى مركز خدمة Hilti.
خط الليزر الأخضر ونقطة الليزر الحمراء غير متداخلين على النحو الأمثل. (وجود اختلافات بمقدار +/- 2-1 مم 0.08-0.04 بوصة يُعد أمرًا طبيعيًا).	هناك خطأ بجهاز التثبيت.	أوقف جهاز التثبيت ثم أعد تشغيله. إذا لم يتم التغلب على المشكلة بهذه الطريقة، توجه إلى مركز خدمة Hilti.
نقاط تحديد المسافات ليست صحيحة / نقاط تحديد المسافات الحالية غير صحيحة بعد تحديد موقع جديد	لوحة التصويب تفتقد إلى ضبط الاستواء	قم بضبط استواء لوحة التصويب أمام كل علامة تثبيت باستخدام برغي الضبط.
	لوحة التصويب بها أضرار	افحص لوحة التصويب من حيث وجود تشوهات، وقم بتغييرها عند اللزوم.
	الخط المرجعي قصير للغاية	قم بمغادرة موقع التثبيت الحالي. قم بتحديد موقع جديد لجهاز التثبيت باستخدام خط مرجعي أطول.
	تم تمريك جهاز التثبيت	قم بمغادرة موقع التثبيت الحالي. قم بتحديد موقع جديد لجهاز التثبيت.

10 التثبيت

تحذير ⚠️

- خطر الإصابة من جراء التثبيت غير المطابق للتعليمات!** خطر على الصحة من جراء الغازات والسوائل المتسربة.
- ◀ لا تقم بإرسال أو توريد بطاريات تالفة!
 - ◀ قم بتغطية التوصيلات باستخدام مادة غير موصلة للكهرباء وذلك لتجنب حدوث قفلات كهربائية.
 - ◀ تخلص من البطاريات بحيث لا تصل إلى متناول الأطفال.
 - ◀ تخلص من البطارية لدى متجر Hilti Store أو توجه إلى مركز التخلص من النفايات المختص.

منتجات Hilti مصنوعة بنسبة كبيرة من مواد قابلة لإعادة التدوير. يشترط إعادة التدوير أن يتم فصل الغامات بشكل سليم فنياً. في كثير من الدول تقوم Hilti باستعادة جهازيك القديم لإعادة الانتفاع به. توجه بأسئلتك لخدمة عملاء Hilti أو لمستشار المبيعات.





11 إرشاد لجنة الاتصالات الفيدرالية FCC (يسري في الولايات المتحدة الأمريكية) / إرشاد هيئة الصناعة الكندية IC (يسري في كندا)

أثبت هذا الجهاز في الاختبارات التي أجريت له التزامه بالقيم المدية المقررة للأجهزة الرقمية من الفئة A في الفقرة 15 من لوائح FCC. وينبغي أن تضمن هذه القيم المدية درجة معقولة من الحماية من التشويشات الكهرومغناطيسية عند التشغيل في البيئات التجارية المبنية. فالأجهزة من هذا النوع تولد وتستخدم ترددات عالية ويمكنها أيضا إرسال هذه الترددات. ومن ثم فقد تتسبب هذه الأجهزة في حدوث تشويشات على الاستقبال اللاسلكي، إذا لم يتم تثبيتها وتشغيلها طبقا للتعليمات. قد يتسبب تشغيل هذا الجهاز في المناطق السكنية إلى حدوث تشويشات والتي يجب على المستخدم التغلب عليها.



هذا الجهاز يطابق الفقرة 15 من لوائح FCC-RSS-210 ومواصفاتISED. يخضع التشغيل للشروطين التاليين:

- ينبغي ألا يولد هذا الجهاز أية أشعة ضارة.
- يجب أن يستقبل الجهاز كل الأشعة، بما في ذلك الأشعة التي تنتج عنها عمليات غير مرغوبة.

التغييرات أو التعديلات التي لم يتم التصريح بها صراحة من Hilti يمكن أن تقيد حق المستخدم في تشغيل الجهاز.



12 ضمان الجبة الصانعة

في حالة وجود أية استفسارات بخصوص شروط الضمان، يرجى التوجه إلى وكيل Hilti المحلي الذي تتعامل معه.



オリジナル取扱説明書

1 文書について

1.1 本書について

- ご使用前に本書をすべてお読みください。このことは、安全な作業と問題のない取扱いのための前提条件となります。
- 本書および製品に記載されている安全上の注意と警告表示に注意してください。
- 取扱説明書は常に製品とともに保管し、他の人が使用する場合には、製品と取扱説明書を一緒にお渡しください。

1.2 記号の説明

1.2.1 警告表示

警告表示は製品の取扱いにおける危険について警告するものです。以下の注意喚起語が使用されています：



危険

危険！

- ▶ この表記は、重傷あるいは死亡事故につながる危険性がある場合に注意を促すために使われます。



警告

警告！

- ▶ この表記は、重傷あるいは死亡事故につながる可能性がある場合に注意を促すために使われます。



注意

注意！

- ▶ この表記は、身体の負傷あるいは物財の損傷が発生する可能性がある場合に使われます。

1.2.2 本書の記号

本書では、以下の記号が使用されています：

	使用前に取扱説明書をお読みください
	本製品を効率良く取り扱うための注意事項や役に立つ情報
	リサイクル可能な部品の取扱い
	工具およびバッテリーを一般ゴミとして廃棄してはなりません

1.2.3 図中の記号

図中では以下の記号が使用されています：

2	この数字は本取扱説明書冒頭にある該当図を示しています
3	付番は図中の作業手順の順序に対応していて、本文の作業手順とは一致しない場合があります
11	概要図には項目番号が付されていて、製品概要セクションの凡例の番号に対応しています
	この記号は、製品の取扱いの際に特に注意が必要なことを示しています。

1.3 製品により異なる記号

1.3.1 製品に表示されている記号

製品には以下の記号が使用されている場合があります：



	本体は、Android プラットフォームと互換性のある NFC テクノロジーをサポートしています。
	使用されている Hilti Li-Ion バッテリーのモデルシリーズ。正しい使用の章の記載事項に注意してください。
Li-Ion	Li-Ionen バッテリー
	バッテリー状態インジケータ
	ON/OFF ボタン
	バッテリーは決して打撃工具として使用しないでください。
	バッテリーは落下させないでください。ぶついたり、あるいはその他の理由で損傷しているバッテリーは使用しないでください。

1.4 製品に取り付けられているステッカー

レーザー情報

	LASER 2		レーザークラス 2、IEC/EN 60825-1:2014 および CFR 21 § 1040 に準拠。レーザーを覗き込まないでください。
--	----------------	--	---

1.5 製品情報

製品はプロ仕様で製作されており、その使用、保守、修理を行うのは、認定を受けトレーニングされた人のみに限ります。これらの人は、遭遇し得る危険に関する情報を入手していなければなりません。製品およびアクセサリの使用法を知らない者による誤使用、あるいは規定外の使用は危険です。機種名および製造番号は銘板に表示されています。

- ▶ 製造番号を以下の表に書き写しておいてください。ヒルティ代理店やサービスセンターへお問い合わせの際には、製品データが必要になります。

製品データ

レイアウトツール	PMD 200
製品世代	01
製造番号	

1.6 適合宣言

当社は、単独の責任において本書で説明している製品が有効な基準と標準規格に適合していることを宣言します。該当機器には電波法に基づく、技術基準適合証明等を受けた特定無線設備を装着している。

条件: 非米国

適合宣言書の複写は本書の末尾にあります。

技術資料は本書の後続の頁に記載されています：

Hilti Entwicklungsgesellschaft mbH | Zulassung Geräte | Hiltistraße 6 | 86916 Kaufering, DE

2 安全

2.1 一般的な安全対策

⚠ 警告事項！ 安全上の注意および指示事項をすべてお読みください。 これらを守らないと、感電、火災および / または重傷事故の危険があります。

安全上の注意および指示事項が書かれた説明書はすべて大切に保管してください。

作業者に関する安全

- ▶ 測定機器を使用の際には、油断せず十分注意し、常識をもった作業をおこなってください。疲れている場合、薬物、医薬品服用およびアルコール飲用による影響下にある場合には測定機器を使用しないでください。測定機器使用中の一瞬の不注意が重傷の原因となることがあります。



2275630

- ▶ 本体の取扱いに熟練している場合にも、正しい安全対策を遵守し、本体に関する安全規則を無視しないでください。不注意な取扱いは、ほんの一瞬で重傷事故を招くことがあります。
- ▶ 作業領域には子供および関係者以外の人を立ち入らせないでください。

電気に関する安全注意事項

- ▶ 本製品を雨や湿気から保護してください。電動工具に水が浸入すると、感電の危険が大きくなります。

測定機器の使用および取扱い

- ▶ 測定結果は、特定の周囲条件の影響を受けることがあります。そのような周囲条件として、強い磁場または電磁場を発生させる製品の近辺での測定、好ましくない母材上での測定、適切でない反射板の使用を挙げることができます。
- ▶ 極度に低温の場所から暖かい場所に移す場合、あるいはその逆の場合は、製品の温度が周囲温度と同じになるまで待ってから使用してください。
- ▶ もし本製品が落下やその他の機械的な圧力を受けた場合は、測定機器の精度をチェックしてください。
- ▶ 本製品を本来の目的以外には使用しないでください。必ず指示にしたがひ、不具合のない状態で使用してください。

バッテリー工具の使用および取扱い

- ▶ 測定機器には、必ず指定されたバッテリーを使用してください。指定以外のバッテリーを使用すると、負傷や火災の恐れがあります。
- ▶ バッテリーを充電する場合は、必ずメーカー推奨の充電器を使用してください。特定タイプのバッテリー専用の充電器を他のバッテリーに使用すると、火災の恐れがあります。
- ▶ 使用しないバッテリーおよび充電器の近くに、事務用クリップ、硬貨、キー、釘、ネジ、その他の小さな金属片を置かないでください。バッテリーまたは充電器の電気接点の短絡が起こることがあります。バッテリーまたは充電器の接点で短絡が発生すると、火傷や火災が発生する危険があります。
- ▶ 正しく使用しないと、バッテリーからの液漏れが発生することがあります。その場合、漏れた液には触れないでください。漏れ出たバッテリー液は、皮膚を刺激したりあるいは火傷の原因となることがあります。
- ▶ 本体の設定やアクセサリの交換を行う前や本体を保管する前には電源プラグをコンセントから抜くか、バッテリーを取り外してください。この安全処置により、電動工具の不意の始動を防止することができます。
- ▶ 本製品を保管および搬送するときは、バッテリーを取り外してください。本製品は、乾燥している場所に、子供や権限のない人が手を触れることのないようにして保管してください。

2.2 製品に関する安全上の注意

測定機器の使用および取扱い

- ▶ 測定条件が急激に変わる場合、測定結果に誤りが生じることがあります。
- ▶ 本製品は常に清潔で乾燥した状態に維持してください。
- ▶ ご使用前には本体の設定をチェックしてください。
- ▶ 本製品は必ず決められた使用制限内で使用してください。

2.3 その他の安全上の注意

作業環境に関する安全

- ▶ 作業場は汚れや障害物のない状態を維持し、敷設されている電源コードに注意してください。電源コードを不注意に取り回すつまずいて負傷する危険があり、また三脚に取り付けられた測定機器が倒れて損傷することがあります。歩きながらリモートコントロールユニットを使用する場合には、周囲に十分注意してください。

作業者に関する安全

- ▶ 本製品は、IEC/EN 60825-1:2014 および CFR 21 § 1040 (FDA) に準拠するレーザークラス 2 に該当します。本製品の使用にあたっては特別な保護装置は必要ありません。しかしながら、太陽光線と同様に光源を直接覗き込むようなことは避けてください。レーザービームが直接眼にあたる場合は、眼を閉じて頭部を照射範囲外にずらしてください。レーザービームを人に向けしないでください。
- ▶ 本製品が高い位置から落下した場合、負傷事故が発生する可能性があります。必ずHiltiが推奨する三脚を使用してください。
- ▶ 個人用保護具および保護メガネを常に着用してください。負傷しないように、本製品の使用状況に応じた粉じんマスク、耐滑性の安全靴、ヘルメット、耳栓などの個人保護具を使用してください。

測定機器の使用および取扱い

- ▶ 測定機器のお手入れは慎重に行ってください。機器の可動部分が引っ掛かりなく正常に作動しているか、測定機器の運転に影響を及ぼす各部分が破損・損傷していないかを確認してください。本体をご使



用になる前に、損傷部分の修理を依頼してください。発生事故の多くは、測定機器の保守管理が不十分なことに起因しています。

- ▶ 本体が安定した状態で3つのすべての接触ポイントで床面に接触しているか、あるいはHiltiが推奨する三脚に適切に固定されていることを確認してください。
- ▶ 測定精度の低下を回避するため、ポイントをケガク際には、常に完璧に鉛直整準されていることを確認してください。そのために、調整ネジと取り付けられている水準器を利用してください。
- ▶ 損傷したターゲット板は決して使用しないでください。測定結果が不正確になる可能性があります。
- ▶ 本製品を使用する前、および本体の使用中でも何回か、精度を点検してください。
- ▶ 測定機器は厳しい規則に適合するように設計されていますが、Hiltiとしては強い電磁波の照射により障害を受けて誤作動が発生する可能性を完全に排除することはできません。

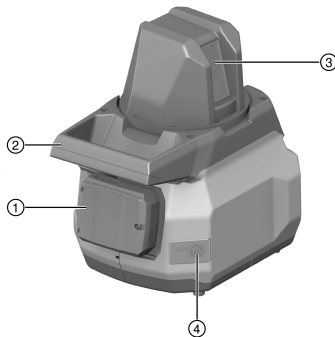
2.4 バッテリーの慎重な取扱いおよび使用

- ▶ Li-Ion バッテリーの搬送、保管、作動については特別規定を守ってください。
- ▶ バッテリーは高温、直射日光および火気を避けて保管してください。
- ▶ バッテリーを分解したり、挟んだり、80 °C (176°F) 以上に加熱したり、燃やしたりしないでください。
- ▶ 衝撃を受けたことのあるバッテリー、1 m を超える高さから落下したことのあるバッテリー、あるいはその他の損傷を被っているバッテリーを使用あるいは充電しないでください。この場合には、必ず最寄りのHilti サービスセンターにご連絡ください。
- ▶ バッテリーが掴むことのできないほどに熱くなっている場合は、故障している可能性があります。バッテリーを、目視確認が可能で可燃物のない場所に、可燃性の資材から十分な距離を設けて置いてください。バッテリーを冷ます。1時間の経過後にも掴むことのできないほどに熱い場合は、そのバッテリーは故障している可能性があります。Hilti サービスセンターに連絡してください。

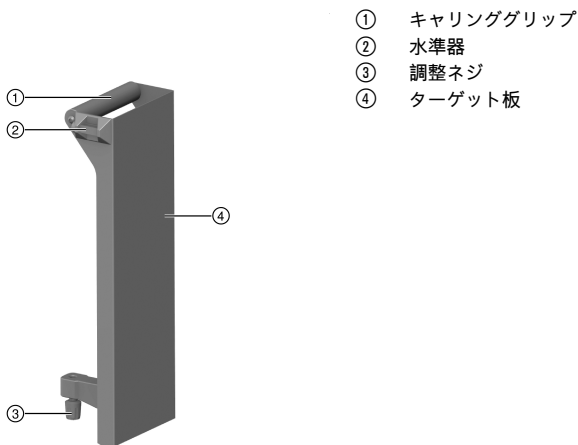
3 製品の説明

3.1 製品概要 (PMD 200 レイアウトツール)

- ① バッテリー
- ② グリップ
- ③ レーザー照射窓
- ④ ON/OFF ボタン



3.2 製品概要 (PMDA 200 ターゲット板) 2



3.3 正しい使用

本書で説明している製品は、事前に設定されている**PMD 200**アプリケーションによりタブレット (**PMC 200**) 上で制御されるレイアウトツールです。本製品は、1人の作業員のみにより図面からポイントを建設現場に写すためのものです。このレイアウトツールには、1つの緑色 (鉛直) レーザーラインと、1つの本体に組み込まれたレーザー距離測定モジュール (赤い点) があります。

- タブレット (**PMC 200**) の技術資料：サプライヤーの同梱技術資料をご覧ください。
- 本製品には、必ず本書の巻末に記載されている**Hilti** の B 12 シリーズの Li-Ion バッテリーを使用してください。
- これらのバッテリーには、必ず**Hilti** が承認した充電器を使用してください。詳細情報については、弊社営業担当または**Hilti Store** にお問い合わせいただくか、あるいはwww.hilti.group でご確認ください。

3.4 Bluetooth®

本レイアウトツールは Bluetooth を備えています。

Bluetooth は無線データ転送機能で、これに対応した 2 台の機器の特定の距離における通信を可能にします。レイアウトツールとタブレットとの接続は、**PMD 200** アプリケーションを介して作動します。

HILTI 製品は、Bluetooth がオンにされた状態で納品されます。

3.5 第三者のワードマーク、商標、ロゴについて

Bluetooth® のワードマークと  のロゴは Bluetooth SIG, Inc. の所有に帰する登録商標であり、**Hilti** はこれらの使用についてライセンスを供与されています。

Google Play および Android™ は Google LLC の商標です。

使用されているその他のすべての商標およびワードマークは、明確な標示のない場合も含め、それぞれの所有者の所有物です。

3.6 本体標準セット構成

レイアウトツール、バッテリー×2、充電器、充電器および保護カバー付きタブレット、ターゲット板、製造証明書、取扱説明書および**Hilti** 本体ケース

その他のご使用の製品用に許可されたシステム製品については、弊社営業担当または**Hilti Store** にお問い合わせいただくか、あるいはwww.hilti.group でご確認ください。



4 製品仕様

条件 (σ 標準偏差 2)

* 良好な条件: 適度な温度範囲、強力な周囲光源 (直射日光など) が無い、明るく拡散反射性のターゲット母材
 ** 好ましくない条件: 上限および下限温度、強いあるいは直接の周囲光源、反射のきわめて少ないあるいは強いターゲット母材

		PMD 200
23 °C/73 °F における B 12/4.0 バッテリー使用時の標準的な連続動作時間		8 時間
重量 (EPTA プロシージャ 01 に準拠)		2.9 kg (6.4 lb)
自動整準範囲		±3.5°
良好な条件* における作業領域 (半径)		25 m (85 ft)
レーザークラス	ラインレーザー (緑)	2
	距離レーザー (赤)	2
出力	ラインレーザー (緑)	< 1 mW
	距離レーザー (赤)	< 1 mW
パルス幅	距離レーザー (赤)	< 2 ns
周波数	距離レーザー (赤)	< 100 MHz
放射角	ラインレーザー (緑)	90°
波長	ラインレーザー (緑)	510 nm
	距離レーザー (赤)	635 nm
ビーム拡散	ラインレーザー (緑)	0.05 mrad ... 0.08 mrad
	距離レーザー (赤)	0.2 mrad ... 0.45 mrad
Bluetooth バージョン		Bluetooth Low Energy 5.0
Bluetooth 出力		6.31 mW
Bluetooth 周波数		2,400 MHz ... 2,483.5 MHz
保護等級 (IEC 60529)、バッテリーなし		IP 54
三脚ホルダー (BSW)		5/8 in
良好な条件* におけるシステム測定精度		±3 mm (±0.1 in)
好ましくない条件** におけるシステム測定精度		±5 mm (±0.2 in)
保管温度		-20 °C ... 70 °C (-4 °F ... 158 °F)
作動時の周囲温度		-10 °C ... 40 °C (14 °F ... 104 °F)
電源電圧		10.8 V
消費電流		350 mA
最大使用高度		海拔 2000 m / 6560 フィート
最高湿度		80 %

4.1 タブレット

以下の製品仕様は、PMD 200 アプリケーションを実行するための最低要件です。

		PMC 200
オペレーティングシステム		Android 7.0
Bluetooth		BLE
ディスプレイ解像度		1,920 x 1,200



4.2 バッテリー

バッテリー作動電圧	10.8 V
作動時の周囲温度	-17 °C ... 60 °C (1 °F ... 140 °F)
保管温度	-20 °C ... 40 °C (-4 °F ... 104 °F)
充電開始時のバッテリー温度	-10 °C ... 45 °C (14 °F ... 113 °F)

5 作業準備

本書および製品に記載されている安全上の注意と警告表示に注意してください。

5.1 バッテリーを充電する

1. 充電の前に充電器の取扱説明書をお読みください。
2. バッテリーと充電器の電気接点は汚れがなく、乾燥していることを確認してください。
3. バッテリーは許可された充電器で充電してください。→ 頁 158

5.2 バッテリーを装着する



警告

負傷の危険 短絡あるいはバッテリーの落下！

- ▶ バッテリーを装着する前に、バッテリーの電気接点と製品の電気接点に異物がないことを確認してください。
- ▶ バッテリーが正しくロックされていることを常に確認してください。

1. はじめてお使いになる前にバッテリーをフル充電してください。
2. ロックの音が聞こえるまでバッテリーを製品へとスライドさせます。
3. バッテリーがしっかりと装着されていることを確認してください。

5.3 バッテリーを取り外す

1. バッテリーのリリースボタンを押します。
2. 製品からバッテリーを抜き取ります。

6 ご使用方法

本書および製品に記載されている安全上の注意と警告表示に注意してください。

6.1 詳細な取扱説明書を確認する,

1. 操作手順の詳細な説明を確認するには、本取扱説明書末尾の QR コードをスキャンするか、あるいはアプリのヘルプ機能に従ってください。
 - ▶ オンラインバージョンへとガイドされます。
2. 操作手順のクイックガイドは、本取扱説明書の巻頭にあります。

7 手入れと保守



警告

バッテリーを装着した状態における負傷の危険！

- ▶ 手入れや保守作業の前に必ずバッテリーを取り外してください！

本体の手入れ

- 強固に付着した汚れは慎重に除去してください。
- 埃は、乾いたブラシあるいは布を使用して慎重に取り除いてください。
- ハウジングは必ず軽く湿らせた布で清掃してください。シリコンを含んだ清掃用具はプラスチック部品をいためる可能性があるので使用しないでください。



Li-Ion バッテリーの手入れ

- バッテリーは清潔に保ち、オイルやグリスで汚さないようにしてください。
- ハウジングは必ず軽く湿らせた布で清掃してください。シリコンを含んだ清掃用具はプラスチック部品をいためる可能性があるので使用しないでください。
- 湿気が入り込まないようにしてください。

保守

- 目視確認可能なすべての部品について損傷の有無を、操作エレメントについては問題なく機能することを定期的に点検してください。
- 損傷および / または機能に問題のある場合は、バッテリー装置を使用しないでください。直ちにHilti サービスセンターに修理を依頼してください。
- 手入れおよび保守作業の後は、すべての安全機構を取り付けて機能を点検してください。

レーザー照射窓の清掃

- ▶ レーザー照射窓から埃を除去してください。
- ▶ レーザー照射窓に指で触れないでください。



ガラス部分は粗い清掃用材に擦られて傷つくことがあります。その場合、本体の測定精度に影響が出る恐れがあります。プラスチック部分をいためる可能性がありますので、純粋なアルコールまたは水以外の液体は使用しないでください。本体は温度限界の範囲内で乾燥させてください。

8 バッテリー装置の搬送および保管

搬送

- ▶ バッテリーを取り外します。
- ▶ バッテリーは決して梱包しない状態で搬送しないでください。
- ▶ 本体とバッテリーを長距離にわたって搬送した後は、使用の前に損傷がないかチェックしてください。

保管上の注意事項



警告

故障したあるいは液漏れしたバッテリーによる予期しない損傷！

- ▶ お使いの製品は、必ずバッテリーを装着していない状態で保管してください！
- ▶ 本体とバッテリーは、できるだけ涼しくて乾燥した場所に保管してください。
- ▶ バッテリーを太陽の直射下、ラジエーターの上、窓際等で保管しないでください。
- ▶ 本体とバッテリーは、子供や権限のない人が手を触れることのないようにして保管してください。
- ▶ 本体とバッテリーを長期間にわたって保管した後は、使用の前に損傷がないかチェックしてください。

9 故障時のヒント

この表に記載されていない、あるいはご自身で解消することのできない故障が発生した場合には、弊社営業担当またはHilti サービスセンターにご連絡ください。

故障	考えられる原因	解決策
レイアウトツールおよび / またはタブレットをオンにできない。	バッテリーが空。	▶ バッテリーを充電します。
PMD 200 アプリがない。	アプリは、タブレットのサブメニューにあります。	▶ タブレットのサブメニューでPMD 200 アプリを探してください。
	アプリがアンインストールされた。	▶ Google Play Store から改めてPMD 200 アプリをダウンロードしてください。
アプリの言語が正しくない	タブレットの言語設定	▶ タブレット設定で言語を変更してください。サポートされていない言語の場合、アプリは自動的に英語を使用します。
アプリが作動しない。	ソフトウェアの故障	▶ アプリを完全に終了し、改めて起動させてください。



故障	考えられる原因	解決策
アプリが作動しない。	使用許諾契約書が承認されていない	▶ 使用許諾契約書を承認してください。
アプリが意図せず終了される。	タブレットの節電モードが有効	▶ タブレット設定で節電モードを無効にしてください。
レイアウトツールとタブレットを接続できない。	レイアウトツールがスイッチオフ。	▶ レイアウトツールをオンにします。
	レイアウトツールにエラーが発生している。	▶ レイアウトツールをオフにして、再びオンにします。これにより問題を解消できない場合は、Hilti サービスセンターにご連絡ください。
	レイアウトツールとの距離が大きすぎる	▶ 大幅にレイアウトツールへと接近してください。
	正しくないレイアウトツールが選択されている	▶ 正しいレイアウトツール（製造番号）が選択されているか、点検してください。
レイアウトツールが整準を行えない。	対象物が平坦でないか、あるいは傾斜がきつすぎます。	▶ レイアウトツールを水平な面に設置します。
レイアウトツールが測定を行えない。	建設現場の反射率が明るすぎる。	▶ 作業領域を暗くするか、陰になるようにします。
	不適当な測定面	▶ 測定面を変更してください（白い紙など）。
赤のレーザーポイントまたは緑のレーザーラインが見えない。	建設現場の反射率が明るすぎる。	▶ 作業領域を暗くするか、陰になるようにします。
	レイアウトツールとタブレットが接続されていない	▶ レイアウトツールとタブレットを接続してください。
	レイアウトツールにエラーが発生している。	▶ レイアウトツールをオフにして、再びオンにします。これにより問題を解消できない場合は、Hilti サービスセンターにご連絡ください。
緑のレーザーラインが完全には鉛直でない。	整準が正しくない	▶ レイアウトツールをオフにして、再びオンにします。これにより問題を解消できない場合は、Hilti サービスセンターにご連絡ください。
	レイアウトツールにエラーが発生している。	▶ レイアウトツールをオフにして、再びオンにします。これにより問題を解消できない場合は、Hilti サービスセンターにご連絡ください。
緑のレーザーラインと赤のレーザーポイントが完全には重なっていない。(±1-2 mm (0.04-0.08 インチ) の偏差は正常。)	レイアウトツールにエラーが発生している。	▶ レイアウトツールをオフにして、再びオンにします。これにより問題を解消できない場合は、Hilti サービスセンターにご連絡ください。 ▶ レイアウトツールは定期的に点検するようにしてください。
測設ポイントが正しくない / 新たな位置決めの後、既存の測設ポイントが正しくない	ターゲット板が整準されていない	▶ 墨出しの前に、その都度調整ネジでターゲット板を整準してください。
	ターゲット板が損傷している	▶ ターゲット板が変形していないか点検し、必要ならば交換します。



故障	考えられる原因	解決策
測設ポイントが正しくない / 新たな位置決めの後、既存の測設ポイントが正しくない	基準ラインが短すぎる	▶ 現在の測設を終了してください。レイアウトツールを、長い基準ラインで改めてステーションングしてください。
	レイアウトツールが移動された	▶ 現在の測設を終了してください。レイアウトツールを改めてステーションングしてください。

10 廃棄



警告

誤った廃棄による負傷の危険！ 漏出するガスあるいはバッテリー液により健康を損なう危険があります。

- ▶ 損傷したバッテリーを送付しないでください！
- ▶ 短絡を防止するために接続部を非導電性のもので覆ってください。
- ▶ バッテリーは子供が手を触れることのないように廃棄してください。
- ▶ バッテリーの廃棄は、最寄りのHilti Store あるいは適切な廃棄物処理業者に依頼してください。

Hilti 製品の大部分の部品はリサイクル可能です。リサイクル前にそれぞれの部品は分別して回収されなければなりません。多くの国でHilti は、古い工具をリサイクルのために回収しています。詳細については弊社営業担当またはHilti 代理店・販売店にお尋ねください。



- ▶ 電動工具、電子機器およびバッテリーを一般ゴミとして廃棄してはなりません！

11 FCC 注意事項 (米国用) / IC 注意事項 (カナダ用)



本体はFCC 規定の Part 15 に定められたクラス A のデジタル装置の制限に適合していることがテストで確認されています。これらの制限値は、商工業区域での使用における電磁干渉に対する妥当な保護を保証するものとなっています。この種の機種は高周波を発生、使用し、放射することもあります。取扱説明書に従わず設置、使用した場合は、無線通信に有害な干渉を引き起こすことがあります。本装置の住宅区域における使用は、それに対する処置費用を使用者が負担しなければならない干渉の原因となることがあります。

本設備は、FCC 規定の第 15 条、およびISED のRSS-210 仕様に適合しています。

ご使用前に、以下の点につきご了承下さい。

- 本体は有害な干渉を引き起こさないでしょう。
- 本体は、予期せぬ操作を引き起こすような干渉をも受信する可能性があります。



Hilti からの明確な許可なしに本体の改造や変更を行うと、使用者が本体を操作する権利が制限されることがあります。

12 メーカー保証

- ▶ 保証条件に関するご質問は、最寄りのHilti 代理店・販売店までお問い合わせください。





EC Declaration of Conformity | UK Declaration of Conformity



Manufacturer:
Hilti Corporation
Feldkircherstraße 100
9494 Schaan | Liechtenstein

Importer:
Hilti (Gt. Britain) Limited
1 Trafford Wharf Road, Old Trafford
Manchester, M17 1BY

PMD 200 (01)

Serial Numbers: 1-9999999999

2006/42/EC | Supply of Machinery (Safety)
Regulations 2008

EN 61010-1:2010

2014/53/EU | Radio Equipment Regulations
2017

EN 300 328 V 2.1.1

EN 301 489-1 V2.2.3

EN 61326-1:2013

EN 301 489-17 V 3.2.4

2011/65/EU | The Restriction of the Use of
Certain Hazardous Substances in Electrical and
Electronic Equipment Regulations 2012

EN 62479:2010

Dr. Tahar Zrilli
Head of Quality and Process Management
Business Area Electric Tools & Accessories

Schaan, 22.07.2021

Thomas Hillbrand
Head of BU Measuring Systems
Business Unit Measuring Systems



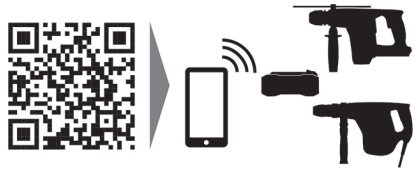
Li-Ion

CA-B12			
B 12/2.6 (01)	2,5 Ah	0,24 kg	0,53 lb
B 12/4.0 (01)	4,0 Ah	0,35 kg	0,77 lb





Hilti Corporation
LI-9494 Schaan
Tel.:+423 234 21 11
Fax:+423 234 29 65
www.hilti.group



2275630