



DSW 2005-TS

Română



# **DSW 2005-TS**

**Manual de utilizare original**



# Manual de utilizare original

## Conținut

<b>1</b>	<b>Date privind documentația</b>	<b>3</b>
1.1	Referitor la această documentație	3
1.2	Explicitarea simbolurilor	3
1.2.1	Indicații de avertizare	3
1.2.2	Simboluri în documentație	3
1.2.3	Simboluri în imagini	3
1.3	Simboluri în funcție de produs	4
1.3.1	Simboluri pe produs	4
1.4	Autocolant	5
1.5	Informații despre produs	5
<b>2</b>	<b>Securitate</b>	<b>5</b>
2.1	Instrucțiuni de ordin general privind securitatea și protecția muncii	5
2.2	Amenajarea adecvată tehnic a locului de muncă	5
2.3	Măsurile de protecție a muncii cu caracter general	6
2.4	Protecția împotriva electrocutării	7
2.5	Cerințe impuse utilizatorului	8
2.6	Securitatea în funcțiune	8
2.7	Zone periculoase și distanțe de siguranță care trebuie respectate	10
2.8	Instrucțiuni suplimentare de protecție a muncii	11
<b>3</b>	<b>Descriere</b>	<b>12</b>
3.1	Vedere generală a produsului (sistem de tăiere cu ferăstrăul)	12
3.2	Vedere generală a produsului DSW 2005-TS	13
3.3	Utilizarea conformă cu destinația	13
3.4	Setul de livrare	14
3.5	Accesorii necesare suplimentare	14
3.6	Accesorii opționale	14
3.6.1	Alimentarea cu apă	14
3.6.2	Consolă cu role simplă (DSW-SPP)	15
3.6.3	Rolă cu desclichetare (DS-WSRW)	15
3.6.4	Apărătoare de protecție (DSW-WG)	15
<b>4</b>	<b>Date tehnice</b>	<b>15</b>
4.1	Greutăți ale fiecărei componente	16
<b>5</b>	<b>Exemple aplicative tipice</b>	<b>16</b>
5.1	Tăiere verticală (standard)	16
5.2	Tăiere verticală cu rolă cu desclichetare (DS-WSRW)	17
5.3	Tăiere verticală cu consolă cu role simplă	17
5.4	Tăiere orizontală cu 2 console cu role simple	18
5.5	Tăiere dreaptă	18



<b>6</b>	<b>Măsuri pregătitoare</b>	<b>19</b>
6.1	Montarea apărătorilor de protecție	19
6.2	Determinarea lungimii firului	19
6.3	Clarificări privind aspectele de siguranță înainte de începerea lucrului	19
6.4	Însemnarea tăieturii cu ferăstrăul	19
6.5	Planificarea ghidajului firului și a distribuirii tăierii	20
<b>7</b>	<b>Montarea ferăstrăului cu fir</b>	<b>20</b>
7.1	Crearea orificiilor pătrunse	20
7.2	Montarea plăcii de bază	20
7.3	Montați de ghidare	22
7.4	Montarea opritorului de capăt	22
7.5	Montarea distribuitorului de fir	23
7.6	Montarea suportului pentru apărătoarea magaziei de fir	24
7.7	Montarea rotelor magaziei de fir	24
7.8	Montarea capului de tăiere	25
7.9	Montarea roții de acționare	26
7.10	Rotunjirea muchiilor componente	26
7.11	Montarea firului diamantat	26
7.12	Montarea apărătorii de protecție pentru roata de acționare	28
7.13	Montarea apărătorii de protecție pentru partea liberă a firului de ferăstrău	29
7.14	Montarea apărătorii magaziei de fir	29
7.15	Racordarea alimentării electrice și cu apă	29
<b>8</b>	<b>Punerea în funcțiune</b>	<b>29</b>
8.1	Homescreen	29
8.2	Alegerea modului Funcționare	30
<b>9</b>	<b>Regimul de tăiere cu ferăstrăul</b>	<b>31</b>
9.1	Operarea cu ferăstrăul cu fir	31
9.2	Extinderea magaziei de fir	33
9.3	Încheierea procesului de tăiere cu ferăstrăul	34
9.4	Demontarea ferăstrăului cu fir	34
<b>10</b>	<b>Îngrijirea și întreținerea</b>	<b>34</b>
10.1	Curățarea ferăstrăului cu fir	35
<b>11</b>	<b>Transportul și depozitarea</b>	<b>35</b>
11.1	Transportul sistemului	35
<b>12</b>	<b>Asistență în caz de avarii</b>	<b>35</b>
12.1	Tabelul defecțiunilor	36
<b>13</b>	<b>Dezafectarea și evacuarea ca deșeuri</b>	<b>38</b>
<b>14</b>	<b>Garanția producătorului</b>	<b>39</b>



# 1 Date privind documentația

## 1.1 Referitor la această documentație

- Înainte de punerea în funcțiune, citiți complet această documentație. Aceasta este condiția necesară pentru un lucru în siguranță și pentru o manevrare fără defecțiuni.
- Aveți în vedere indicațiile de securitate și de avertizare din această documentație și de pe produs.
- Păstrați întotdeauna manualul de utilizare în preajma produsului și predați-l altor persoane numai împreună cu aceste manual.

## 1.2 Explicarea simbolurilor

### 1.2.1 Indicații de avertizare

Indicațiile de avertizare avertizează împotriva pericolelor care apar în lucrul cu produsul. Sunt utilizate următoarele cuvinte-semnal:

#### PERICOL

##### PERICOL !

- ▶ Pentru un pericol iminent și direct, care duce la vătămări corporale sau la accidente mortale.

#### ATENȚIONARE

##### ATENȚIONARE !

- ▶ Pentru un pericol iminent și posibil, care poate duce la vătămări corporale sau la accidente mortale.





#### AVERTISMENT

##### AVERTISMENT !

- ▶ Pentru o situație potențial periculoasă, care poate duce la vătămări corporale sau pagube materiale.


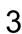
### 1.2.2 Simboluri în documentație

În această documentație sunt utilizate următoarele simboluri:

	Citiți manualul de utilizare înainte de folosire
	Indicații de folosire și alte informații utile
	Lucrul cu materiale reutilizabile
	Nu aruncați aparatele electrice și acumulatorii în containerele de gunoi menajer

### 1.2.3 Simboluri în imagini

Următoarele simboluri sunt utilizate în imagini:

	Aceste numere fac trimitere la imaginea respectivă de la începutul acestor instrucțiuni
	Numerotarea reflectă ordinea etapelor de lucru în imagine și poate să difere de etapele de lucru din text



11	Numerele pozițiilor sunt utilizate în figura <b>Vedere generală</b> și fac trimitere la numerele din legendă în paragraful <b>Vedere generală a produsului</b>
	Acest semn are rolul de a stimula o atenție deosebită din partea dumneavoastră în lucrul cu produsul.

### 1.3 Simboluri în funcție de produs

#### 1.3.1 Simboluri pe produs

Pe produs sunt utilizate următoarele simboluri:

	Folosiți mănuși de protecție
	Folosiți apărătoare pentru ochi
	Folosiți cască de protecție
	Folosiți încălțăminte de protecție
	Folosiți o mască ușoară de protecție respiratorie
	Folosiți căști antifonice
	Atenționare – pericol cu caracter general
	Atenționare - tensiune electrică periculoasă
	Pericol de strivire a părților corpului.
	Atenționare - vătămări prin tăiere.
	Accesul interzis pentru persoanele neautorizate.
	Depuneți deșeurile la centrele de revalorificare.





## 1.4 Autocolant

Pe produs sunt utilizate următoarele autocolante.

		<ul style="list-style-type: none"> <li>• Citiți manualul de utilizare înainte de folosire</li> <li>• Folosiți cască de protecție</li> <li>• Folosiți căști antifonice</li> <li>• Folosiți apărătoare pentru ochi</li> <li>• Folosiți mănuși de protecție</li> <li>• Folosiți încălțăminte de protecție</li> <li>• Acordați atenție ghidajului corect al firului</li> </ul>
		<ul style="list-style-type: none"> <li>• Acordați atenție zonelor periculoase</li> <li>• Pe parcursul exploatării, nu intrați în zona periculoasă</li> <li>• Nu prelungiți șina de ghidare</li> <li>• Nu lucrați fără opritorul de capăt</li> <li>• Nu lucrați fără apărătorile de protecție</li> </ul>

## 1.5 Informații despre produs

Produsele sunt destinate utilizatorilor profesioniști, iar operarea cu acestea, întreținerea și repararea lor sunt activități permise numai personalului autorizat și instruit. Acest personal trebuie să fie instruit în mod special cu privire la potențialele pericole. Produsul și mijloacele sale auxiliare pot genera pericole dacă sunt utilizate necorespunzător sau folosite inadecvat destinației de către personal neinstruit.

Indicativul de model și numărul de serie sunt indicate pe plăcuța de identificare.

- ▶ Transcrieți numărul de serie în tabelul următor. Datele despre produs vă sunt necesare în cazul solicitărilor de informații la reprezentanța noastră sau la centrul de service.

### Date despre produs

Ferăstrău cu fir	DSW 2005-TS
Generația	01
Număr de serie	

## 2 Securitate

### 2.1 Instrucțiuni de ordin general privind securitatea și protecția muncii

**Citiți toate instrucțiunile de protecție a muncii, instrucțiunile de lucru, imaginile și datele tehnice cu care este prevăzut acest produs.** Neglijențele în respectarea următoarelor instrucțiuni de lucru pot provoca accidentări grave.

**Păstrați toate instrucțiunile de protecție a muncii și instrucțiunile de lucru pentru consultare în viitor.**

### 2.2 Amenajarea adecvată tehnic a locului de muncă

- ▶ Încredințați lucrările de găurire și de tăiere cu ferăstrăul spre aprobarea conducerii șantierului. Lucrările de găurire și de tăiere cu ferăstrăul la clădiri și alte structuri



pot influența caracteristicile de statică, în special la debitarea armăturilor metalice și elementelor de rezistență.

- ▶ Asigurați un iluminat bun.
- ▶ Asigurați o aerisire bună a locului de muncă. Aerisirea insuficientă a locului de muncă poate avea efecte nocive asupra sănătății, din cauza poluării cu praf.
- ▶ Păstrați ordinea în zona de lucru. Eliberați spațiul adiacent zonei de lucru de obiecte care pot produce vătămări. Dezordinea în zona de lucru poate cauza accidente.
- ▶ Pentru a evita accidentările prin înțepenirea accesoriului de lucru, blocurile tăiate liber trebuie să fie asigurate împotriva mișcărilor necontrolate cu pene din oțel și / sau reazeme.
- ▶ Cu ajutorul unor reazeme dimensionate suficient și amplasate corect, asigurați condițiile ca, inclusiv pe parcursul executării lucrărilor de tăiere și după acestea, precum și după demontarea componentei tăiate, coeziunea sigură a structurii rămase să fie garantată.
- ▶ Nu staționați niciodată în zona sarcinilor suspendate.
- ▶ Interfața, respectiv deschiderea formată trebuie să fie blocate în siguranță și bine vizibil, pentru a evita posibilitatea de prăbușire a persoanelor.
- ▶ Folosiți echipament de protecție. Purtați încălțăminte de siguranță, mănuși de protecție, cască și ochelari de protecție.
- ▶ În cursul lucrărilor care produc praf, utilizați o mască de protecție respiratorie.
- ▶ Purtați îmbrăcăminte de lucru adecvată. Nu purtați haine largi sau bijuterii; riscați ca acestea să fie prinse de piesele mobile. Dacă purtați păr lung, legați-l cu o plasă.
- ▶ Nu permiteți altor persoane să atingă echipamentul sau cablul prelungitor.
- ▶ Nu permiteți accesul copiilor și al altor persoane de zona dumneavoastră de lucru.
- ▶ Evitați posturile anormale ale corpului. Asigurați-vă o poziție stabilă și păstrați-vă întotdeauna echilibrul.
- ▶ Utilizați pentru extragerea și transportul de evacuare al componentelor tăiate liber numai dispozitive de fixare și de ridicare avizate și dimensionate corespunzător.
- ▶ Duceți întotdeauna cablurile și furtunurile pe un traseu orizontal în sensul distanțării de produs, pentru a evita pericolul de cădere în timpul lucrului.
- ▶ Țineți cablurile și furtunurile la distanță de piesele în rotație.
- ▶ Împreună cu conducerea șantierului, asigurați condițiile ca în zona de tăiere să nu existe conducte de gaz, apă, conductori electrici sau alte tipuri de conducte și conductori. Conductele și conductorii care se află aproape de zona de tăiere și care pot suferi deteriorări, de exemplu prin căderea de piese, trebuie să fie protejați special și, după caz, scoși din funcțiune.
- ▶ Asigurați-vă că apa de răcire utilizată se scurge controlat sau este aspirată corespunzător. Apa de răcire care se scurge necontrolat sau este stropită în jur poate produce prejudicii și accidente. Luați în considerare și că apa se poate scurge prin cavități invizibile, situate în interior.

### 2.3 Măsuri de protecție a muncii cu caracter general

- ▶ Utilizați produsul numai dacă ați citit manualul de utilizare, sunteți familiarizat cu conținutul și ați fost școlarizat de un specialist **Hilti** înainte de punerea în exploatare. Aveți în vedere toate atenționările și indicațiile.
- ▶ Folosiți produsul corect. Nu folosiți produsul în scopuri pentru care nu este prevăzut, ci numai în conformitate cu destinația sa și dacă este în stare impecabilă.
- ▶ Utilizați produsul, accesoriile, dispozitivele de lucru etc. corespunzător acestor instrucțiuni și în modul în care este prescris pentru acest tip special de produs. Țineți seama de condițiile de lucru și de activitatea care urmează a fi desfășurată. Folosirea



acestui produs în alte scopuri decât cele pentru care este prevăzut poate conduce la situații periculoase.

- ▶ Luați în considerare influențele mediului. Nu folosiți produsul în locurile unde există pericol de incendiu și de explozie. Sculele electrice generează scântei care pot aprinde praful sau gazele.
- ▶ Mențineți mânerul în stare curată, uscată și fără urme de ulei și unsoare.
- ▶ Nu suprasolicitați produsul dumneavoastră. Lucrați mai bine și mai sigur între limitele de capacitate indicate.
- ▶ Nu lăsați produsul nesupravegheat.
- ▶ Păstrați în siguranță un produs nefolosit. Produsele care nu sunt folosite trebuie să fie păstrate într-un loc uscat, la înălțime sau închis, în spații inaccesibile copiilor.
- ▶ În caz de nefolosire a produsului (de ex. într-o pauză de lucru), înainte de executarea unor reglaje la mașină, înaintea operațiilor de îngrijire, întreținere și schimbare a accesoriilor de lucru, scoateți întotdeauna fișa de rețea din priza de alimentare. Această măsură de precauție reduce riscul unei porniri involuntare a produsului.
- ▶ Îndepărtați uneltele de reglaj sau cheile fixe înainte de a conecta produsul. Un accesoriu de lucru sau o cheie care se află într-o parte rotativă a produsului poate duce la accidentări.
- ▶ Înainte de folosire, la produs, accesoriul de lucru și accesorii trebuie să fie verificată funcționarea impecabilă și în conformitate cu destinația. Verificați dacă piesele mobile funcționează impecabil și nu se înțepenesc, sau dacă există piese deteriorate. Toate piesele trebuie să fie montate corect și să îndeplinească toate condițiile, pentru a asigura funcționarea impecabilă a produsului. Piesele deteriorate trebuie să fie reparate sau schimbate conform prevederilor de către un atelier de specialitate autorizat.
- ▶ Evitați contactul pielii cu nămolul rezultat e la găurire și tăiere.
- ▶ Respectați indicațiile de îngrijire și întreținere.
- ▶ Produsul nu este destinat utilizării de către copii, persoanelor cu deficiențe sau persoanelor fără instruire.

## 2.4 Protecția împotriva electrocutării

- ▶ Verificați produsul înainte de fiecare punere în funcțiune. Verificați în special starea conformă prevederilor a cablurilor de curent, fișelor și furtunurilor. Nu utilizați produsul și accesoriile dacă prezintă deteriorări, dacă sistemul este incomplet sau dacă elementele de comandă nu permit acționarea impecabilă. Dispuneți repararea produsului la centrul de service de la **Hilti**.
- ▶ Racordați produsul și accesorii sale numai la surse electrice care sunt prevăzute cu un conductor de pământare și cu întrerupător automat de protecție diferențial. Înainte de fiecare punere în funcțiune, verificați funcționarea impecabilă a acestora.
- ▶ În cazul utilizării unui generator, implantați un pilon pentru pământ pentru a lega sistemul la pământ.
- ▶ Asigurați-vă racordul electric corespunde datelor de pe plăcuțele de fabricație.
- ▶ Protejați-vă față de electrocutări. Evitați atingerea cu corpul a pieselor cu pământare, de ex. țevi, calorifere, sobe sau frigidere.
- ▶ Mențineți uscați cablul electric și, în special, conectorii acestuia. Închideți prizele cu apărătorile din pachetul de livrare în caz de nefolosire a lor.
- ▶ Decuplați alimentarea electrică înaintea lucrărilor de curățare și de întreținere sau în cazul întreruperii lucrărilor.



## 2.5 Cerințe impuse utilizatorului

- ▶ Utilizarea produsului este permisă numai specialiștilor în debitat beton cu școlarizare specială. Aceștia trebuie să fie pe deplin familiarizați cu conținutul acestui manual de utilizare și să fi fost în prealabil pregătiți teoretic în utilizarea fără riscuri de către un specialist **Hilti**.
- ▶ Procedați cu atenție, concentrați-vă la ceea ce faceți și lucrați în mod rațional. Nu folosiți produsul dacă sunteți obosit sau vă aflați sub influența drogurilor, alcoolului sau medicamentelor. Un moment de neatenție poate duce la accidentări serioase.
- ▶ Operatorul răspunzător trebuie să fie conștient asupra pericolelor posibile și responsabilității în materie de siguranță, inclusiv față de alte persoane. Operatorul este răspunzător pentru delimitarea zonei de siguranță cu delimitatoare de acces și dispozitive de protecție.
- ▶ Pulberile materialelor cum ar fi vopselele care conțin plumb, unele tipuri de lemn, minerale și metale pot dăuna sănătății. Atingerea sau inhalarea pulberilor pot provoca reacții alergice și/sau afecțiuni ale căilor respiratorii ale utilizatorului sau ale persoanelor aflate în apropiere. Anumite pulberi cum ar fi praful din lemn de stejar sau de fag sunt considerate drept cancerigene, în special în combinație cu substanțele suplimentare pentru tratarea lemnului (cromați, substanțe de protecție a lemnului). Prelucrarea materialului care conține azbest este permisă numai persoanelor cu pregătire de specialitate. Asigurați o aerisire bună a locului de muncă. Se recomandă purtarea unei măști de protecție a respirației cu clasa de filtrare P2. Respectați prescripțiile valabile în țara dumneavoastră pentru materialele care se prelucrează. Pentru a evita o formare intensă de praf, poziționați lăncile de apă la orificiile străpunse.
- ▶ Respectați prescripțiile naționale și legile, precum și manualul de utilizare și instrucțiunile de protecție a muncii pentru accesoriul utilizat (de ex. fir diamantat de ferăstrău, accesoriu de fixare, dispozitive de ridicare etc.).

## 2.6 Securitatea în funcțiune

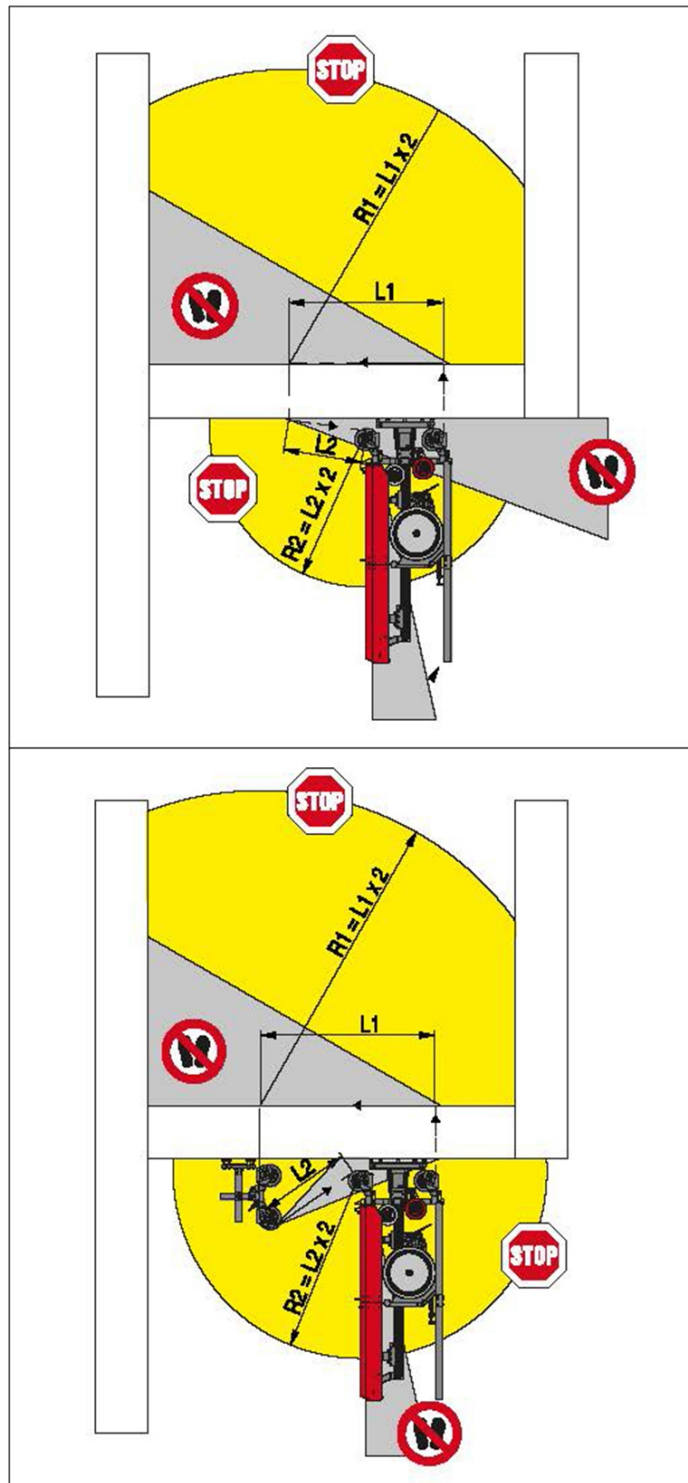
- ▶ Controlați înainte de folosire funcționarea impecabilă a produsului și componentelor sale, firului diamantat de ferăstrău și conectorilor săi, precum și a accesoriilor. Înainte de punerea în funcțiune, asigurați condițiile ca deteriorările și disfuncționalitățile să fie remediate corespunzător prevederilor de specialitate.
- ▶ Pe parcursul exploatării produsului cu telecomanda, stați într-un loc situat departe, în afara zonei periculoase. Aveți în vedere să puteți ține sub observație întreaga zonă de lucru.
- ▶ Lucrul este permis numai dacă produsul și ghidajele de cablu sunt fixate în siguranță și stabil pe un material de bază stabil. O piesă care se prăbușește sau cade poate produce prejudicii sau accidentări grave.
- ▶ Racordați alimentarea electrică numai după pregătirea de funcționare completă a produsului.
- ▶ Accesul persoanelor în zona periculoasă (de ex. pentru ajustarea roților sau alimentarea cu apă, introducerea prin percuție a penelor de fixare etc.) este permis numai dacă este apăsat butonul **Oprire de urgență** și roata de acționare este în stare de repaus.
- ▶ La tăierea cu ferăstrăul mențineți parametrii de acționare admisibili, precum și valorile orientative recomandate pentru viteza de tăiere și apăsarea de avans.
- ▶ Utilizați numai fire diamantate de ferăstrău care îndeplinesc cerințele conform EN 13236. Utilizați numai fire diamantate de ferăstrău care sunt avizate pentru o viteză de tăiere de cel puțin 30 m/sec și dispun de spații intermediare între granule cauciucate sau plastifiate.



- ▶ Prin utilizarea firelor diamantate de ferăstrău, conectorilor de fir și uneltelor de presare de mare calitate, numărul rupturilor în cablu poate fi redus considerabil.
- ▶ Firul diamantat de ferăstrău poate deveni fierbinte; de aceea, nu îl apucați fără mănuși de lucru.
- ▶ Pentru fixarea ghidajelor de cablu, a ferăstrăului cu fir, precum și pentru asigurarea componentelor, utilizați numai material de fixare (dibluri, șuruburi etc.) dimensionat suficient.
- ▶ La utilizarea mijloacelor ajutătoare (schele, scări etc.) asigurați-vă că acestea corespund prevederilor, nu sunt deteriorate și sunt asamblate în conformitate cu prescripțiile.
- ▶ Operatorul trebuie să asigure condițiile ca persoanele să nu fie prezente în zona periculoasă în niciun moment al operației de tăiere cu ferăstrăul. Acest lucru este valabil și pentru zona periculoasă asupra căreia nu există vizibilitate directă, de ex. pe partea posterioară a părții de tăiere. Dacă este necesar, se vor instala delimitatoare de acces sau se va posta personal de supraveghere.
- ▶ Mențineți atenția trează în permanență. Țineți sub observație procesul de tăiere cu ferăstrăul, răcirea cu apă, precum și zona adiacentă locului de muncă. Nu lucrați cu produsul dacă nu vă puteți concentra.
- ▶ Nu este permisă efectuarea de modificări la sistemul de tăiere cu ferăstrăul. Utilizați produsul numai cu modul Ferăstrău cu fir activat.



## 2.7 Zone periculoase și distanțe de siguranță care trebuie respectate



- ▶ Zona de siguranță cuprinde o rază de cel puțin dublul lungimii firului care devine liberă în cazul unei posibile rupei a firului (**L1**) (**L2**), , precum și zonele situate pe axele prelungitoare în direcțiile de rulaj al firului! Dacă nu sunt amplasate apărători adecvate (pereți de protecție, perdele de protecție, apărători ale firului etc.), această zonă de siguranță nu este limitată. Dispozitivele de protecție trebuie să fie configurate și montate astfel încât dispozitivele de protecție să împiedice aruncarea necontrolată a firului diamantat de ferăstrău și să rețină fără riscuri eventualele piese aruncate prin centrifugare.
- ▶ În timpul funcționării, păstrați întotdeauna o distanță minimă de 1,5 m față de toate piesele mobile.



- ▶ Asigurați-vă că, la montaj, la punerea în exploatare, precum și la demontarea componentelor tăiate liber, nimeni nu se află sub zona de lucru. Piesele căzute pot provoca accidentări grave.

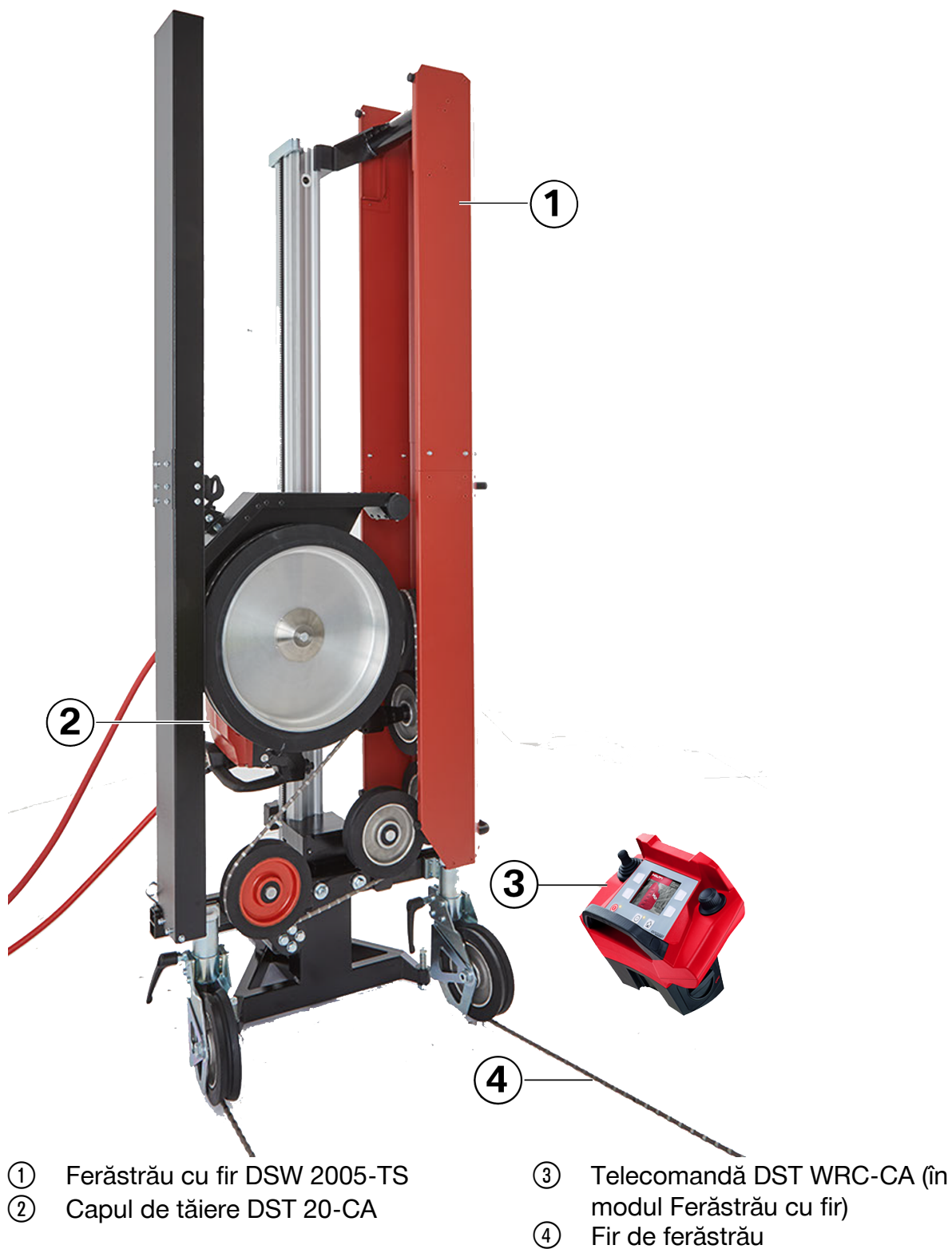
## **2.8 Instrucțiuni suplimentare de protecție a muncii**

- ▶ Nu tăiați materiale ușor inflamabile.
- ▶ Se vor lua în considerare prescripțiile naționale și legile, precum și manualul de utilizare și instrucțiunile de protecție a muncii pentru accesoriul utilizat (firul diamantat de ferăstrău, accesoriul de fixare etc.).
- ▶ Nu lucrați fără opritorul final montat, pentru a nu depăși capătul șinei cu capul de tăiere.
- ▶ Nu montați produsul pe planșeu.
- ▶ Nu țineți obiecte cu mâna în firul diamantat de ferăstrău, pentru a-l folosi de ex. ca ferăstrău improvizat.
- ▶ Lucrați întotdeauna cu apărătorile de protecție montate complet și funcționale.
- ▶ Montați întotdeauna suportul pentru apărătoarea magaziei, astfel încât apărătoarea magaziei să se poată fixa corect.
- ▶ Montați ferăstrăul cu fir numai dacă placa de bază este fixată pe materialul de bază. Dacă placa de bază nu este montată, ferăstrăul cu fir se poate răsturna.



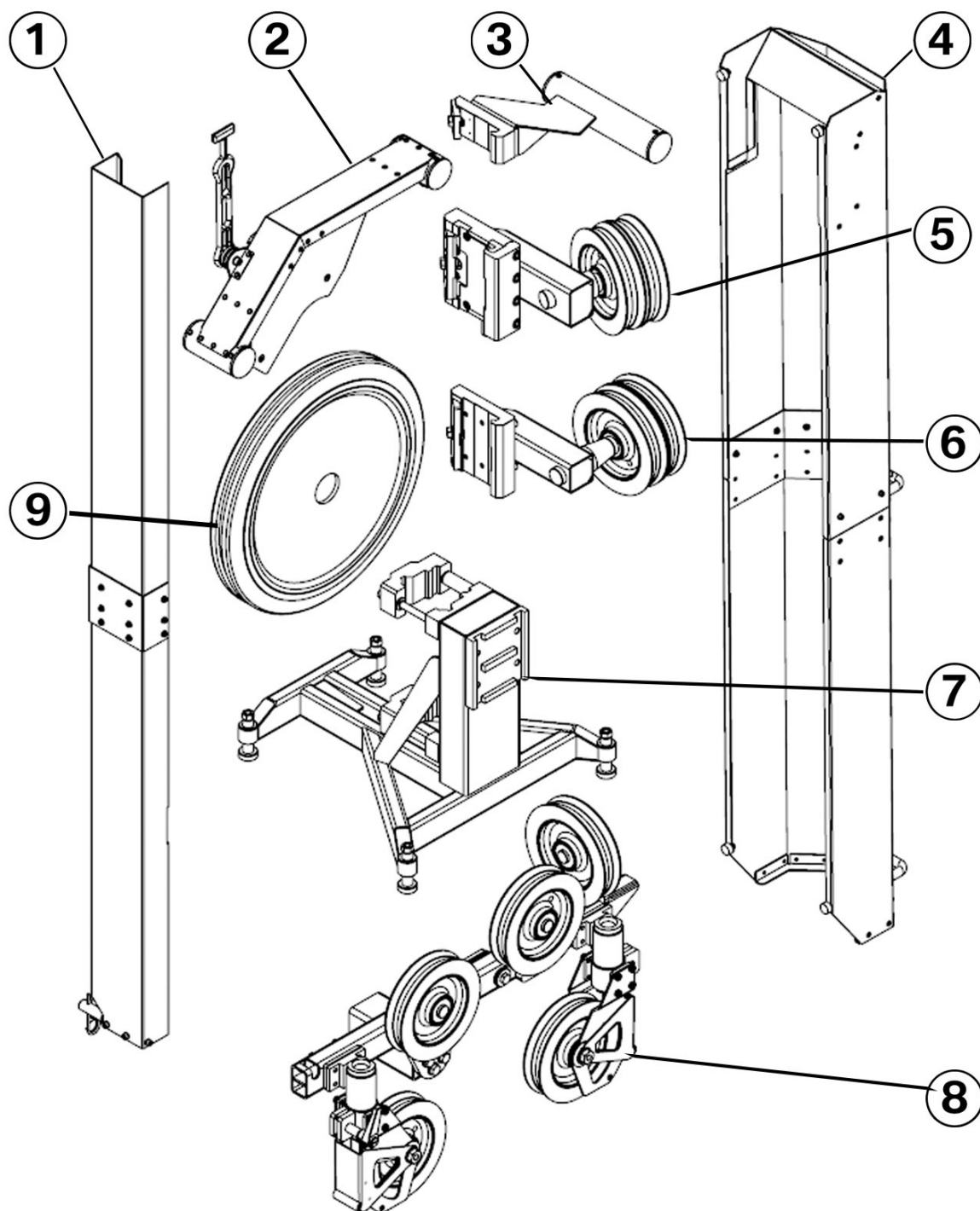
### 3 Descriere

#### 3.1 Vedere generală a produsului (sistem de tăiere cu ferăstrăul)





### 3.2 Vedere generală a produsului DSW 2005-TS



- |   |   |   |                                    |
|---|---|---|------------------------------------|
| ① | Apărătoare de protecție pentru partea liberă a firului de ferăstrău (negru) | ④ | Apărătoarea magaziei de fir (roșu) |
| ② | Apărătoare de protecție pentru roata de acționare                           | ⑤ | Rola magaziei de fir (sus)         |
| ③ | Suport pentru apărătoarea de protecție (roșu)                               | ⑥ | Rola magaziei de fir (jos)         |
|   |   | ⑦ | Placă de bază                      |
|   |   | ⑧ | Distribuitor de fir                |
|   |   | ⑨ | Roată de acționare                 |

### 3.3 Utilizarea conformă cu destinația

Modelul DSW 2005-TS (01) este un sistem modular de tăiere cu ferăstrăul, a cărui utilizare este permisă exclusiv în combinație cu ferăstrăul pentru pereți DST 20-CA (01) ca unitate



de acționare și cu DST WRC-CA (01) ca unitate de control. Punerea în exploatare a capului de tăiere în combinație cu sistemul ferăstrăului cu fir este permisă numai în regimul de funcționare **Ferăstrău cu fir**. Pentru informații referitoare la securitate și modul de utilizare al capului de tăiere, citiți manualul de utilizare al ferăstrăului pentru pereți DST 20-CA (01). Pentru informații referitoare la securitate și modul de utilizare al unității de control, citiți manualul de utilizare al DST WRC-CA (01) telecomenzii.

Produsul este destinat dezasmblărilor tehnice în oțel, beton și structuri din piatră, respectiv zidărie în construcții supraterane și subterane.

Produsul este adecvat pentru operații de tăiere umede și uscate. La tăierea uscată trebuie să fie utilizat un sistem de aspirare a prafului.

Utilizarea produsului este permisă numai specialiștilor în debitat beton cu școlarizare specială.

Modificările care nu sunt permise explicit de **Hilti** pot restrânge dreptul utilizatorului de a exploata produsul.

### 3.4 Setul de livrare

DSW 2005-TS, manual de utilizare

Alte produse din sistem, avizate pentru produsul dumneavoastră, găsiți la centrul dumneavoastră **Hilti Store** sau la: [www.hilti.group](http://www.hilti.group)

### 3.5 Accesorii necesare suplimentare

Cap de tăiere DST 20-CA, telecomandă DST WRC-CA, șină DS-R200-L sau DS-R230-L, opritor de capăt DS-ES-L, fir diamantat de ferăstrău.

### 3.6 Accesorii opționale

#### 3.6.1 Alimentarea cu apă

Pentru a capta praful care se formează la tăierea cu ferăstrăul și pentru a răci firul diamantat de ferăstrău, se poate utiliza următorul accesoriu.



- ① Alimentare cu apă, lungă
- ② Alimentare cu apă, scurtă
- ③ Furtun de apă



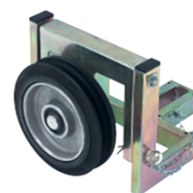
### 3.6.2 Consolă cu role simplă (DSW-SPP)

Firul diamantat de ferăstrău poate fi întors cu o consolă cu role simplă.



### 3.6.3 Rolă cu desclichetare (DS-WSRW)

O rolă cu desclichetare poate fi utilizată spre exemplu în cazul grosimilor mari de perete sau al tăierilor lungi cu ferăstrăul. Astfel, se obține o lungime de angrenare optimă a firului și o viteză de tăiere ridicată.



### 3.6.4 Apărătoare de protecție (DSW-WG)

Dacă nu puteți împiedica accesul persoanelor pe parcursul exploatării instalației în zonele periclitare de aruncarea posibilă a pieselor sau posibilitatea deteriorării dispozitivelor aflate în aceste zone, trebuie să fie amplasate apărători.



## 4 Date tehnice

<b>Dimensiuni (L x l x H)</b>	860 mm x 700 mm x 2.350 mm
<b>Diametrul roții de acționare</b>	500 mm
<b>Viteză de tăiere</b>	13,3 m/s ... 24,1 m/s
<b>Capacitate magazie de fir</b>	5,6 m
<b>Șină</b>	DS-R200-L sau DS-R230-L
<b>Diametrul cablului</b>	8 mm ... 12 mm
<b>Lungimea recomandată a firului</b>	11,5 m



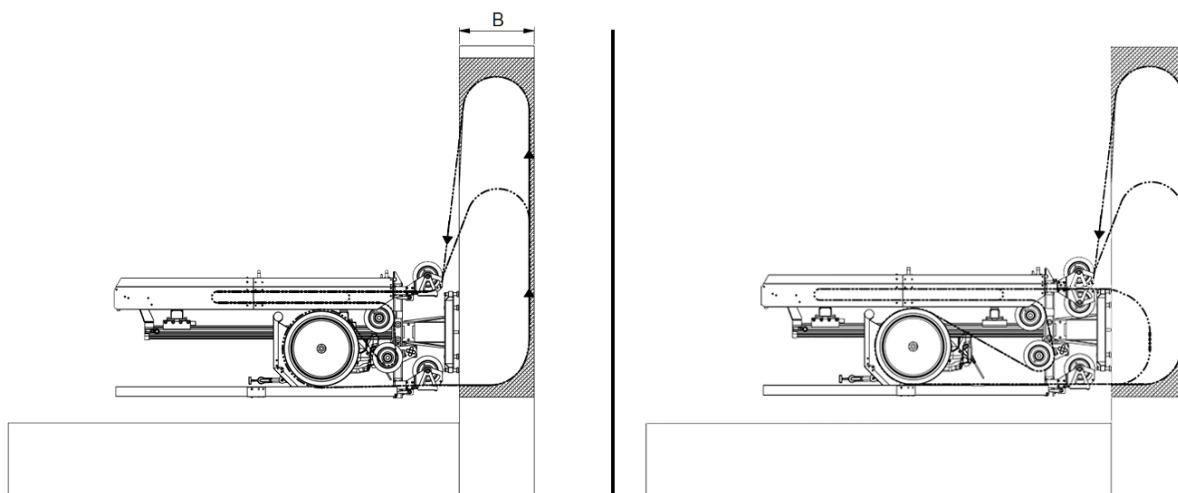
#### 4.1 Greutăți ale fiecărei componente

Greutate totală fără capul de tăiere	105,0 kg
Placă de bază	20,5 kg
Distribuitor de fir	31,0 kg
Rola magaziei de fir (jos)	9,5 kg
Rola magaziei de fir (sus)	11,5 kg
Suportul pentru apărătoarea de protecție (sus)	3,2 kg
Roată de acționare	8,0 kg
Apărătoare de protecție pentru roata de acționare	5,2 kg
Apărătoarea de protecție (roșu)	10,2 kg
Apărătoare de protecție (negru)	4,0 kg

## 5 Exemple applicative tipice

Următoarele exemple prezintă aplicațiile de lucru cele mai uzuale.

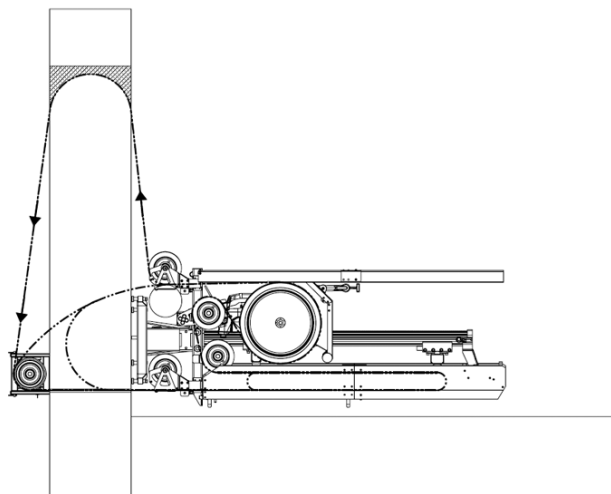
### 5.1 Tăiere verticală (standard)



- Conduceți firul de ferăstrău la începutul tăieturii prin componentă, așa cum este ilustrat.
- Pivotați rola în jos la intrarea firului imediat ce firul de ferăstrău a atins aproximativ poziția însemnată. Evitați astfel ca firul de ferăstrău să deterioreze ghidajul firului.
- Pentru a preveni deteriorările, nu depășiți lungimea maximă de angrenare a firului (**B**) de 1,5 metri.

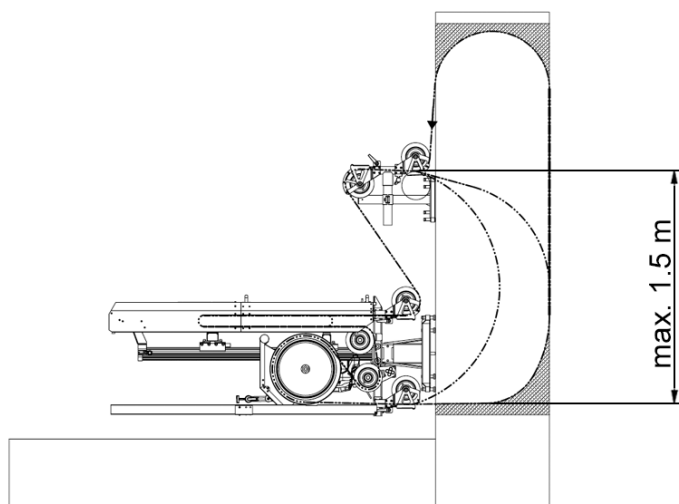


## 5.2 Tăiere verticală cu rolă cu desclichetare (DS-WSRW)



- Conduceți firul diamantat la începutul tăieturii peste rola cu desclichetare.
- Imediat ce fanta de tăiere este la înălțimea rolei, pivotați rola în jos și pivotați rola cu desclichetare în sensul distanțării, pentru a evita o deteriorare a ghidajului firului.

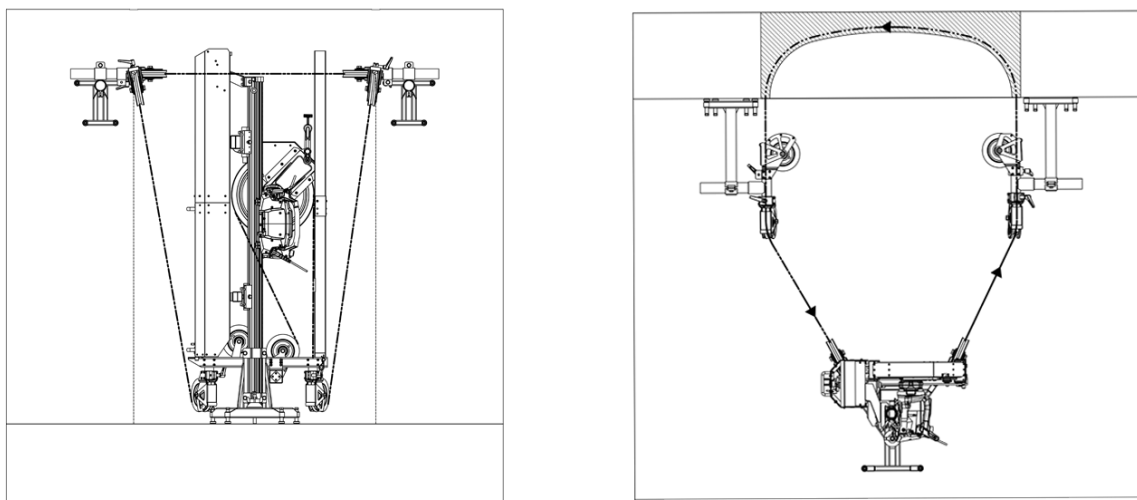
## 5.3 Tăiere verticală cu consolă cu role simplă



- Conduceți firul diamantat la începutul tăieturii peste consola cu role simplă
- Pivotați rola de ghidare de la stativul rolelor în jos, imediat ce firul diamantat de ferăstrău a atins poziția însemnată.  
Astfel, firul diamantat nu va deteriora ghidajul firului.

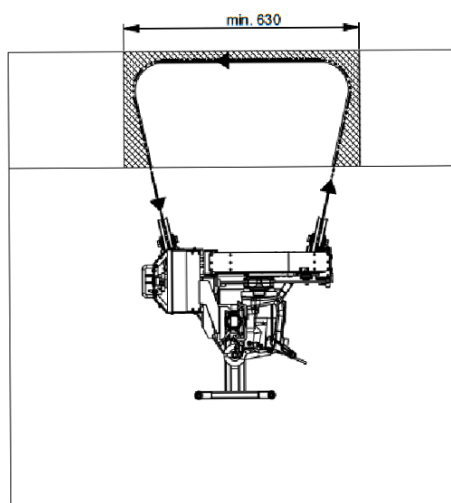


## 5.4 Tăiere orizontală cu 2 console cu role simple



- Conduceți firul diamantat de ferăstrău la începutul tăieturii peste consolele cu role, precum și prin componentă.

## 5.5 Tăiere dreaptă

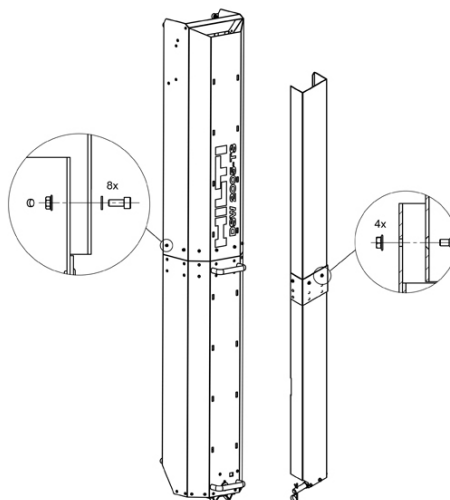


- Montați distribuitorul de fir în poziția de jos la placa de bază, astfel încât rola de ghidare mobilă să fie în contact cu suprafața coplanară de tăiere cu ferăstrăul.
- Nu este permis ca rolele de ghidare să se înțepenească la ieșirea și intrarea firului, astfel încât ele să poată urma independent unghiul de angrenare modificat.



## 6 Măsurile pregătitoare

### 6.1 Montarea apărătorilor de protecție



- ▶ Montați cele două apărători de protecție cu șuruburile din pachetul de livrare.



Montajul este descris pe fluturașul din pachetul de livrare.

### 6.2 Determinarea lungimii firului

- ▶ Puteți calcula lungimea necesară a firului aproximativ după cum urmează:
  - ▶ Lungimea minimă a firului în interiorul mașinii de 5,6 metri.
  - ▶ + Distanța de la rola de ieșire pentru angrenarea firului diamantat în componentă
  - ▶ + 2 x grosimea componentei
  - ▶ + Lungimea tăieturii
  - ▶ + Lungimea firului de la punctul de ieșire la componente până la rola de intrare a ferăstrăului cu fir

### 6.3 Clarificări privind aspectele de siguranță înainte de începerea lucrului

- Este zona pregătită de tăiere eliberată de conducte și conductori care prezintă pericolozitate (gaz, apă, curent etc)?
- Sunt clarificate efectele lucrărilor de tăiere asupra staticii și pot reazemele prelua fără riscuri forțele apărute?
- Pot fi excluse pericolele sau deteriorările cu ajutorul apei de răcire utilizate?
- Poate fi delimitată și asigurată zona de lucru astfel încât nici persoanele nici amenajările tehnice să nu poată fi puse în pericol prin căderea sau aruncarea prin centrifugare de piese?
- Pot fi demontate și eliminate ca deșeu părțile de clădire tăiate liber fără riscuri și în mod controlat?
- Corespund cerințelor specifice branșamentul electric și racordul de apă disponibile?
- Au fost aprobate toate lucrările preconizate de către conducerea șantierului?

### 6.4 Însemnarea tăieturii cu ferăstrăul

Piesele care se taie cu ferăstrăul sunt de obicei însemnate de beneficiar. Dacă este necesar, adaptați prin debitări masa maximă a blocului de beton la particularitățile respectiv, de ex. solicitarea maximă admisibilă asupra pardoselii, forța portantă a dispozitivelor de ridicare, dimensiunile ușii.



## 6.5 Planificarea ghidajului firului și a distribuirii tăierii

- O școlarizare temeinică și experiența sunt condițiile necesare esențiale pentru o planificare optimă a distribuirii tăierii și ghidajului firului.
- Lungimile mari de angrenare ale firului și arcele de tăiere plane duc la reducerea capacității de tăiere.
- Aveți în vedere la planificare ca lungimea de angrenare a firului să nu se situeze peste 1,5 metri.
- Alegeți ordinea tăieturilor astfel încât firul diamantat de ferăstrău să nu se poată înțepeni din cauza componentelor libere .

## 7 Montarea ferăstrăului cu fir

### 7.1 Crearea orificiilor pătrunse



Starea și poziția orificiilor pătrunse are influență directă asupra preciziei de tăiere.

În cazul grosimilor mari ale peretelui sau al toleranțelor admisibile restrânse, orificiile pătrunse trebuie realizate cu o mașină de găurit cu diamant având dirijare prin batiu.

În cazul grosimilor mai reduse ale peretelui sau al toleranțelor admisibile largi, orificiile pătrunse pot fi realizate și cu o mașină de perforat rotopercutantă.

Diametrul de găurire trebuie să fie de cel puțin 16 mm; în cazul unei grosimi mai mari a componentei însă, 4 % din grosimea componentei.

Rotunjirea muchiilor perpendiculare ale componentei asigură condițiile ca firul de ferăstrău să ruleze mai ușor în jurul colțului și previne deteriorările.

### 7.2 Montarea plăcii de bază

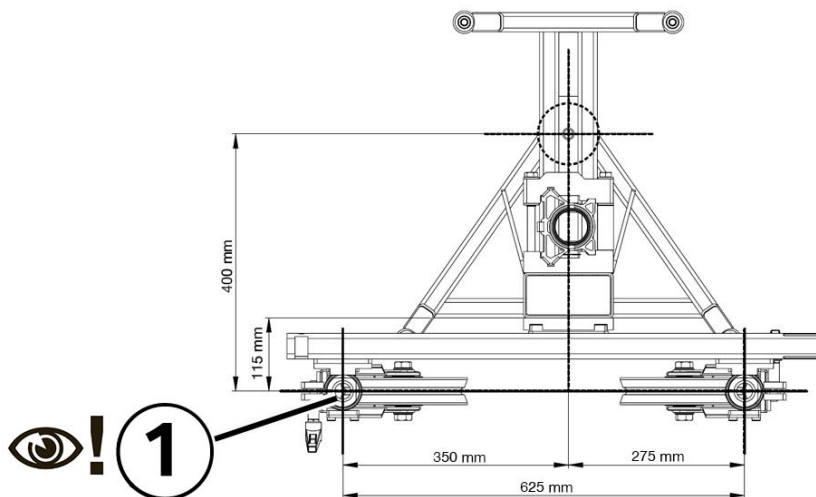
#### ATENȚIONARE

**Pericol de vătămare cauzat de aruncarea necontrolată a pieselor.** Consecințele pot consta în accidente mortale și vătămări grave.

- ▶ Utilizați ferăstrăul cu fir numai dacă ferăstrăul cu fir și ghidajele de cablu sunt fixate conform prevederilor în suprafața de bază.







① Orificiu pătruns

1. Însemnați orificiu diblului pentru placa de bază.
2. Practicați o gaură pentru diblu și curățați orificiul de găurire.
3. Așezați diblul pentru placa de bază.

**Material**

HKD M16 în cazul substratului din beton

DD-CS M16



Pentru întrebări referitoare la fixare, luați legătura cu consilierul dumneavoastră de vânzări **Hilti**.

4. Rotiți axul de tensionare până la opritor în ancoră.



5. Învârțiți axul de tensionare o rotație spre înapoi.
6. Poziționați placa de bază.
7. Asigurați placa de bază cu piulița de strângere.
8. Aliniați placa de bază.
9. Asigurați-vă că piulița de strângere și șuruburile de aliniere sunt strânse ferm.

**Material**

Cheie fixă cu deschiderea de 19

Cheie fixă cu deschiderea de 27



- ▶ Piulița de strângere (deschiderea cheii 27)
- ▶ Șuruburi de aliniere (deschiderea cheii 19)

### 7.3 Montați de ghidare



1. Introduceți prin glisare șina de ghidare în suportul de la placa de bază.

<b>Date tehnice</b>	
Șină	DS-R200-L sau DS-R230-L

2. Pentru a fixa șina de ghidare, strângeți întâi șuruburile de pe partea stângă.

<b>Date tehnice</b>	
Șurubul de fixare pentru șina de ghidare	90 Nm

<b>Material</b>	
Cheie fixă cu deschiderea de 19	

3. Strângeți apoi șuruburile de pe partea dreaptă.

<b>Date tehnice</b>	
Șurubul de fixare pentru șina de ghidare	90 Nm

<b>Material</b>	
Cheie fixă cu deschiderea de 19	

### 7.4 Montarea opritorului de capăt

- i** Pentru a nu depăși capătul final al șinei de ghidare cu capul de tăiere, lucrați întotdeauna cu un opritor de capăt montat conform prevederilor.





1. Poziționați opritorul de capăt pe șina de ghidare.
2. Dacă următoarea condiție nu este îndeplinită, executați suplimentar această manevră:

**Condiții:** DS-R200-L

- ▶ Montați opritorul de capăt la capătul superior al șinei de ghidare.

3. Dacă următoarea condiție nu este îndeplinită, executați suplimentar această manevră:

**Condiții:** DS-R230-L

- ▶ Montați opritorul de capăt la 30 cm de capătul superior al șinei de ghidare.

## 7.5 Montarea distribuitorului de fir



1. Așezați distribuitorul de fir în poziția superioară pe suportul plăcii de bază.
2. Strângeți uniform șuruburile de fixare.

### Date tehnice

Șuruburile de fixare pentru distribuitorul de fir	90 Nm
---	-------

### Material

Cheie fixă cu deschiderea de 19



Pentru tăieri coplanare cu suprafața de bază, așezați distribuitorul de fir în poziția de jos.



## 7.6 Montarea suportului pentru apărătoarea magaziei de fir



1. Introduceți prin glisare suportul pe șina de ghidare.
2. Dacă următoarea condiție nu este îndeplinită, executați suplimentar această manevră:

**Condiții:** DS-R200-L

- ▶ Montați suportul la capătul superior al șinei de ghidare.

3. Dacă următoarea condiție nu este îndeplinită, executați suplimentar această manevră:

**Condiții:** DS-R230-L

- ▶ Montați suportul la 30 cm de capătul superior al șinei de ghidare.

4. Strângeți șurubul de suport.

### Material

Cheie fixă cu deschiderea de 19

## 7.7 Montarea rolor magaziei de fir



1. Deschideți placa de strângere a rolei magaziei și așezați rola inferioară a magaziei de fir pe șină.
2. Închideți placa de strângere și strângeți șurubul.

### Date tehnice

Șuruburile de fixare pentru rola magaziei de fir	90 Nm
--	-------

### Material

Cheie fixă cu deschiderea de 19

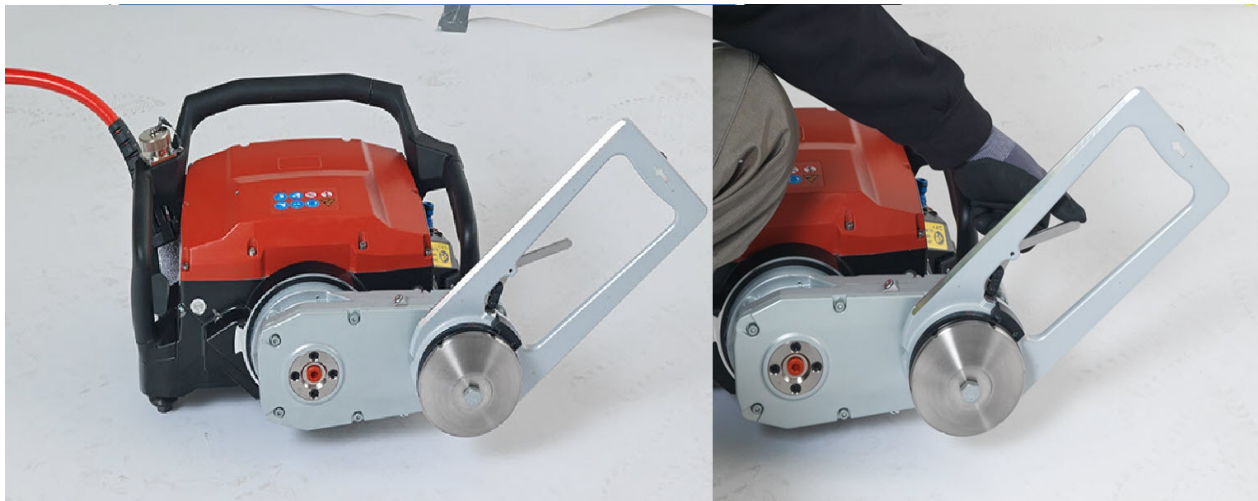


3. Deschideți placa de strângere a rolei magaziei și așezați rola superioară a magaziei de fir pe șină.
4. Închideți placa de strângere și strângeți șurubul.

<b>Date tehnice</b>	
Șuruburile de fixare pentru rola magaziei de fir	90 Nm
<b>Material</b>	
Cheie fixă cu deschiderea de 19	

5. Asigurați-vă că rolele magaziei de fir și rolele distribuitorului de fir nu se ating.

## 7.8 Montarea capului de tăiere



1. Pentru a defini poziția brațului de tăiere, așezați capul de tăiere pe o suprafață plană și curată.
2. Deplasați brațul de tăiere cu unitatea de control astfel încât axa brațului de tăiere să stea perfect paralel cu suprafața de bază.
3. Decuplați alimentarea electrică a capului de tăiere.



4. Deschideți închizătorul de la capul de tăiere și așezați capul de tăiere pe șina de ghidare.
5. Pivotați apărătoarea pânzei astfel încât aceasta să fie orientată la 45° în sus și în sensul distanțării de șină.
6. Blocați suportul apărătoarei pânzei.



## 7.9 Montarea roții de acționare



1. Curățați dispozitivul de centrare și suprafețele de strângere.
2. Așezați roata de acționare pe adaptorul de preluare de la capul de tăiere.
3. Strângeți roata de acționare cu capacul flanșei și șurubul de prindere.

### Date tehnice

Șuruburile de fixare pentru roata de acționare	110 Nm
--	--------

### Material

Cheie fixă cu deschiderea de 19

## 7.10 Rotunjirea muchiilor componentei

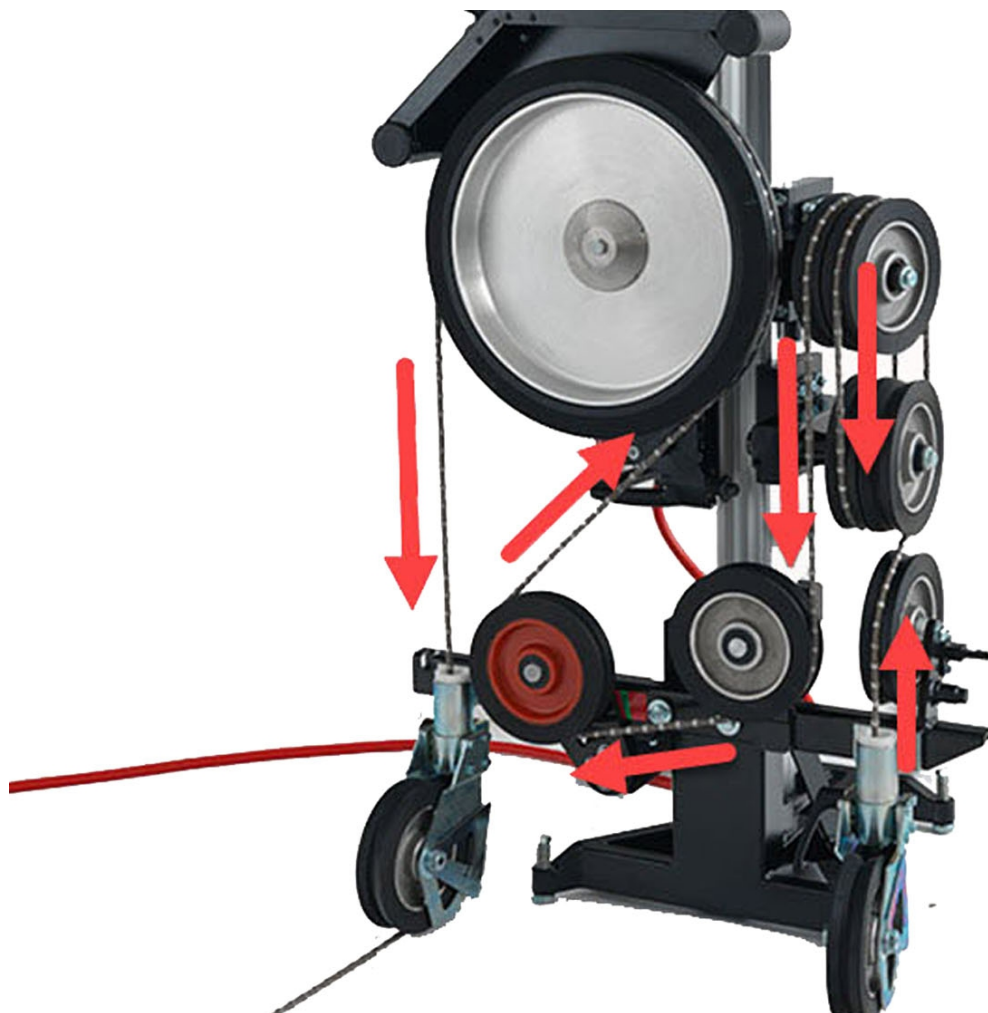
Rotunjirea muchiilor componentei face necesară prezența a 2 persoane.

1. Conduceți firul diamantat prin orificiul de pe componentă.
2. Conduceți firul diamantat prin rola de ghidare a ferăstrăului cu fir sau a ghidajului firului.
3. Pentru a rotunji muchiile componentei, trageți alternant firul diamantat înainte și înapoi.
4. Rotunjiți muchiile componentei până când firul diamantat permite ușor tragerea înainte și înapoi.

## 7.11 Montarea firului diamantat

Acordați atenție sensului de rulaj al firului diamantat. Săgeata de pe firul diamantat sau diametrul mai mic în cazul granulelor conice indică în sensul de rulaj.  
Pentru a reduce riscul ruperii firului, utilizați un singur conector pe fiecare buclă de fir.





1. Conduceți firul diamantat prin orificiile de la componentă, prin eventualele ghidaje de cablu utilizate și prin axele tubulare ale ferăstrăului cu fir.



2. Pentru a evita pericolele uzurile excentrice, rotiți firul diamantat de 1 - 1,5 ori pe metru în sens antiorar.
3. Îmbinați capetele firului diamantat.
4. Aliniați rolele de ghidare.
5. Introduceți firul diamantat în canelurile rolelor.





6. Desfaceți elementul de strângere al rolor superioare ale magaziei și introduceți-l prin glisare pe șină în sus, până când firul diamantat de ferăstrău este întins rigid.
7. Mențineți în poziție rola superioară a magaziei și strângeți din nou șuruburile de fixare.
8. Asigurați-vă că firul diamantat de ferăstrău este așezat corect pe toate roțile.

## 7.12 Montarea apărătorii de protecție pentru roata de acționare



1. Introduceți prin glisare apărătoarea de protecție pe suportul apărătorii pânzei la capul de tăiere.

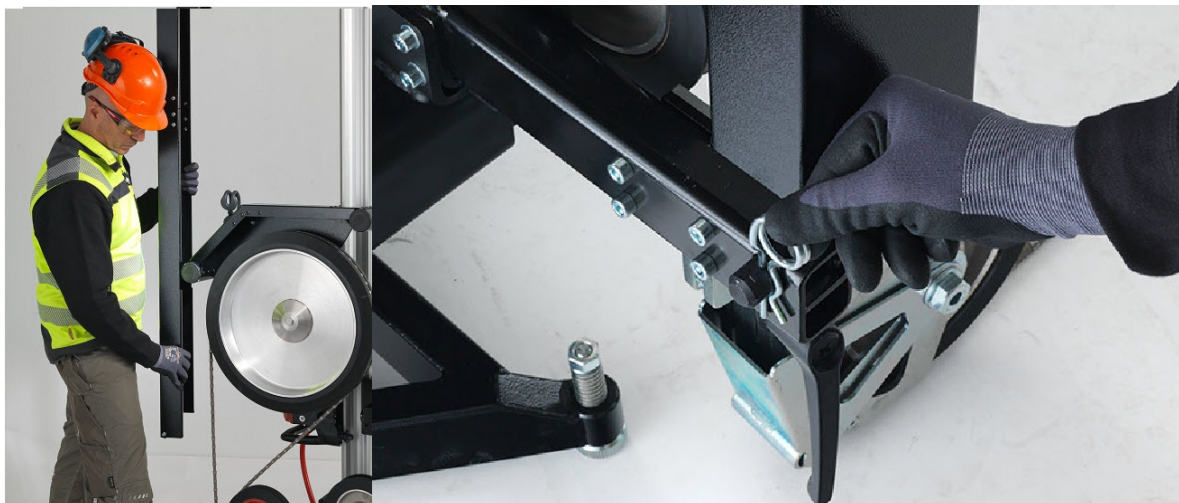


2. Fixați apărătoarea de protecție cu un cauciuc de tensionare la suportul apărătorii pânzei.





### 7.13 Montarea apărătorii de protecție pentru partea liberă a firului de ferăstrău



1. Introduceți prin glisare apărătoarea de protecție pe ghidajul de la apărătoarea de protecție pentru roata de acționare.
2. Asigurați apărătoarea cu șplintul la distribuitorul de fir.

### 7.14 Montarea apărătorii magaziei de fir



1. Introduceți prin glisare apărătoarea magaziei de fir până la opritor, de jos pe suport.
2. Pivotați apărătoarea magaziei de fir în jos, astfel încât apărătoarea magaziei de fir să se angreneze la închizătorul distribuitorului de fir.

### 7.15 Racordarea alimentării electrice și cu apă

1. Racordați alimentarea electrică și alimentarea cu apă la capul de tăiere.
2. Racordați alimentarea cu apă la firul diamantat.

**i** Poziționați o alimentare cu apă (accesoriu) în locul în care firul diamantat intră în componentă. Astfel, va fi trasă apă în tăietură, firul diamantat va fi răcit și praful va fi captat.

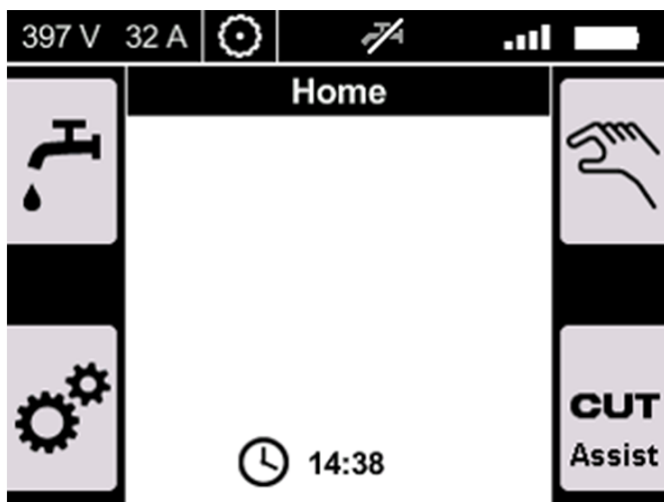
## 8 Punerea în funcțiune

### 8.1 Homescreen

Homescreen-ul este ecranul de start al telecomenzii radio DST WRC-CA. Indicatoarele variază dependent de modul de funcționare setat.

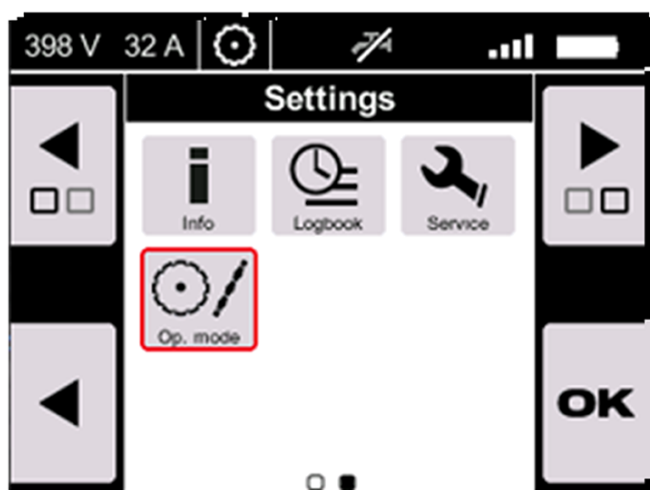


Tastele soft sunt ocupate în starea de funcționare **Ferăstrău pentru pereți** cu următoarele funcții:



1. Pornire/oprire alimentare cu apă
2. Alegere mod ferăstrău manual
3. Efectuare reglaje

## 8.2 Alegerea modului Funcționare



1. Alegeți în Homescreen panoul de operare **Reglaje**.
2. Alegeți panoul de operare **Regim de funcționare**.





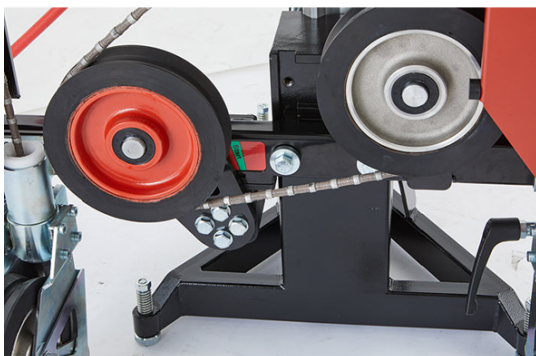
3. Treceți regimul de funcționare cu roțița pe **Ferăstrău cu fir** și confirmați selecția cu **OK**.

Setarea va fi salvată pe telecomanda radio DST WRC-CA ca reglaj de bază nou.

## 9 Regimul de tăiere cu ferăstrăul

### 9.1 Operarea cu ferăstrăul cu fir

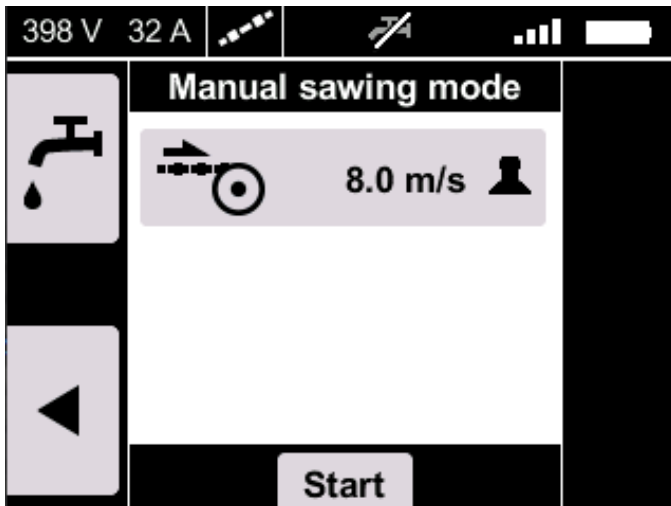
1. Alegeți în Homescreen panoul de operare **Regim manual**.



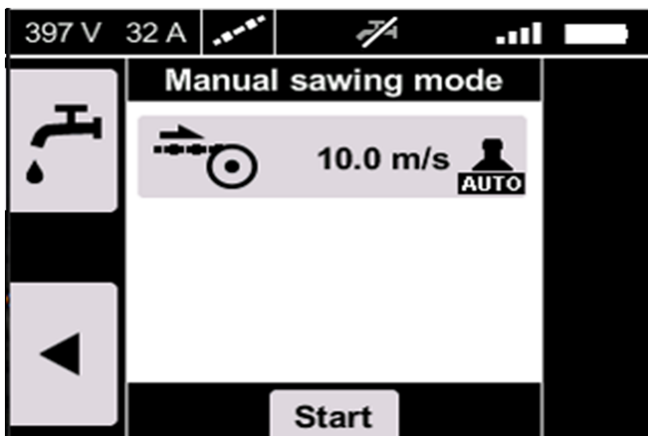
2. Deplasați capul de tăiere cu joystick-ul în sus, pentru a tensiona firul diamantat de ferăstrău. Tensionați firul diamantat de ferăstrău, până când suportul rolei de întindere se află în zona marcată cu verde.
3. Deschideți supapa pentru alimentarea cu apă la tăierea cu ferăstrăul.
4. Pentru a porni ferăstrăul cu fir, apăsați la panoul de operare **Start**.
  - ▶ LED-ul verde Start se aprinde.

Pe parcursul procesului de tăiere cu ferăstrăul, asigurați-vă că rola de întindere nu se mișcă în domeniul roșu. Dacă rola de întindere este totuși în domeniul roșu, opriți avansul firului până când rola de întindere este din nou în domeniul verde.





5. Pentru a majora sau a reduce viteza firului, apăsați joystick-ul spre dreapta sau spre stânga.

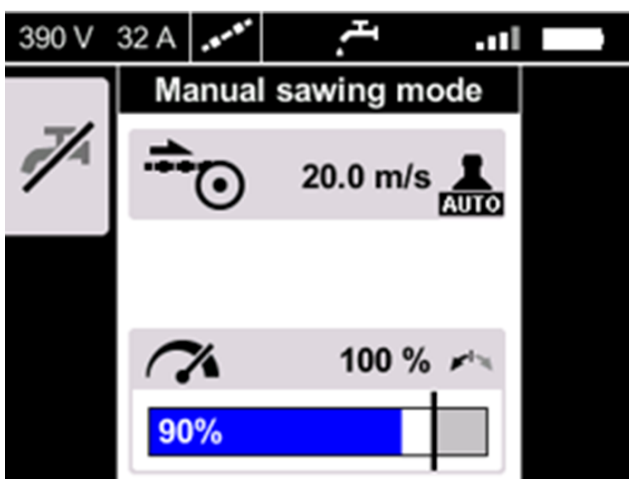


6. Pentru a mișca sistemul de acționare pe șină, apăsați joystick-ul în jos.

- ▶ După 4 secunde, ferăstrăul cu fir trece pe modul **AUTO**.
- ▶ Viteza actuală a firului și tensionarea firului vor fi afișate pe display.



- Funcția **AUTO** este de ajutor pentru a optimiza regimul de tăiere cu ferăstrăul. **AUTO** adaptează automat tensionarea firului și viteza la putere.
- În modul Ferăstrău cu fir, sistemul de acționare poate fi numai mișcat în sus pe șină sau oprit.



7. Pentru a regla puterea nominală, acționarea roțița.



8. Dacă sistemul de acționare atinge opritorul final, extindeți magazia de fir. → Pagina 33

## 9.2 Extinderea magaziei de fir

Pentru a continua tăietura, imediat înainte de atingerea opritorul final de către capul de tăiere trebuie ca magazia de cablu să fie extinsă.

1. Opriți avansul imediat înainte de atingerea opritorului final de către capul de tăiere și opriți regimul de tăiere cu ferăstrăul.
2. Deplasați capul de tăiere cu ajutorul avansului în poziția inferioară.
3. Pentru a deconecta sistemul, apăsați butonul **Oprire de urgență**.

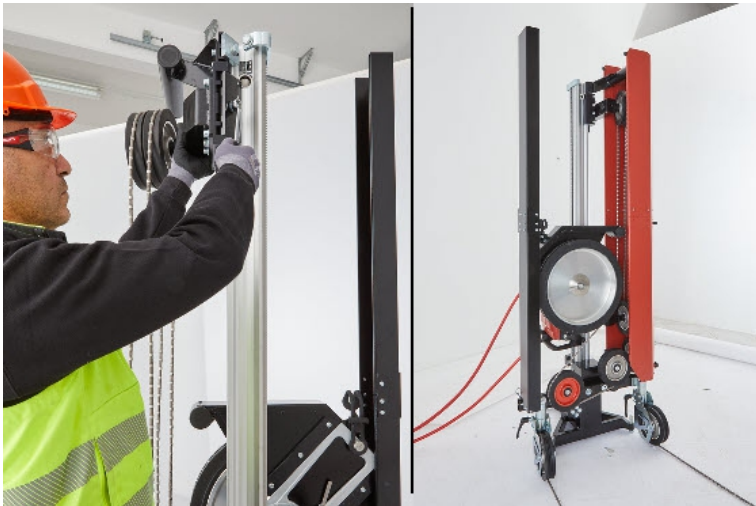


4. Demontați apărătoarea magaziei de fir.



5. Desfaceți rola superioară a magaziei de fir și introduceți-o prin glisare pe șină în sus, până când firul diamantat de ferăstrău este întins rigid.
6. Țineți rola superioară a magaziei de fir în poziție și strângeți din nou șuruburile de fixare.
7. Asigurați-vă firul diamantat de ferăstrău este așezat corect pe toate rolele și nu este răsucit.





8. Montați apărătoarea magaziei de fir.
9. Puneți în funcțiune ferăstrăul cu fir.

### 9.3 Încheierea procesului de tăiere cu ferăstrăul

1. Cu puțin înainte ca firul diamantat să iasă din componentă, reduceți viteza firului și apăsați de avans.
2. Când firul diamantat iese din componentă, deconectați imediat sistemul de acționare.

### 9.4 Demontarea ferăstrăului cu fir

1. Opriți sistemul de acționare.
2. Apăsați comutatorul **Oprire de urgență**.
3. Decuplați alimentarea electrică și alimentarea cu apă.
4. Îndepărtați apărătorile de protecție.
5. Deschideți conectorul de fir și extrageți firul diamantat de ferăstrău.
6. Demontați roata de acționare.
7. Demontați sistemul de acționare de la șină.
8. Demontați rolele magaziei de fir.
9. Demontați distribuitorul de fir.
10. Demontați șina.
11. Îndepărtați placa de bază.
12. Curățați fiecare dintre componentele produsului.
13. Verificați dacă produsul prezintă deteriorări.

## 10 Îngrijirea și întreținerea

### ATENȚIONARE

**Pericol de electrocutare!** Îngrijirea și întreținerea cu fișa de rețea introdusă pot produce accidentări grave și arsuri.

- ▶ Înaintea tuturor activităților de îngrijire și lucrărilor de întreținere, scoateți întotdeauna fișa de rețea!

### Îngrijirea

- Îndepărtați cu precauție murdăria aderentă.




## Întreținerea

### ATENȚIONARE

**Pericol de electrocutare!** Reparațiile executate impropriu la componentele electrice pot duce la accidentări grave și la arsuri.

- ▶ Efectuarea de reparații la părțile electrice este permisă numai electricienilor autorizați.
- Verificați regulat la toate piesele vizibile dacă există deteriorări și funcționare impecabilă a elementelor de comandă.
- În caz de deteriorări și/ sau disfuncționalități, nu puneți produsul în exploatare. Dispuneți imediat repararea la centrul de service **Hilti**.
- După lucrările de îngrijire și întreținere, verificați funcționarea tuturor dispozitivelor de protecție.

 Pentru o exploatare sigură utilizați numai piese de schimb și materiale consumabile originale. Piese de schimb, materiale consumabile și accesorii avizate de noi pentru produs găsiți la centrul dumneavoastră **Hilti Store** sau la: [www.hilti.group](http://www.hilti.group).

### 10.1 Curățarea ferăstrăului cu fir

1. Opriți ferăstrăul cu fir de la comutatorul principal al unității de control și apăsați comutatorul **Oprire de urgență**.
2. Decuplați alimentarea electrică.
3. După fiecare tăiere cu ferăstrăul, îndepărtați impuritățile grosiere de la ferăstrăul cu fir și consolele cu role.
4. Îndepărtați nămolul de beton cu apă și peria. Nu îndepărtați nămolul de beton cu curățătoare cu jet de înaltă presiune.
5. După operația de curățare, efectuați o verificare vizuală a tuturor pieselor aparatului (defecte și funcționare ușoară).
6. Pentru a evita accidentele și prejudiciile ulterioare, schimbați piesele deteriorate sau care funcționează defectuos.

## 11 Transportul și depozitarea

- Depozitați produsul întotdeauna cu fișa de rețea scoasă.
- Depozitați produsul în spații uscate și inaccesibile pentru copii și pentru persoanele neautorizate.
- După un transport îndelungat sau depozitare, controlați înainte de folosire dacă există deteriorări la produs.

### 11.1 Transportul sistemului

- ▶ Pentru a transporta produsul și a-l proteja împotriva alunecării și răsturnării, asigurați sistemul cu chingi.

## 12 Asistență în caz de avarii

În cazul avariilor care nu sunt prezentate în acest tabel sau pe care nu le puteți remedia prin mijloace proprii, vă rugăm să vă adresați centrul nostru de service **Hilti**.



## 12.1 Tabelul defecțiunilor

Avarie	Cauza posibilă	Soluție
Ferăstrăul cu fir nu pornește.	Firul diamantat de ferăstrău este înclinat greșit sau se blochează din cauza muchiilor prea ascuțite la orificiile străpunse.	<ul style="list-style-type: none"> <li>▶ Rupeți muchiile cu accesoriul de lucru corespunzător. Șlefuiți manual firul diamantat de ferăstrău.</li> </ul>
	Un fir diamantat de ferăstrău nou se înțepenește într-o tăietură care a fost realizată cu un fir diamantat de ferăstrău folosit.	<ul style="list-style-type: none"> <li>▶ Încheiați tăietura cu firul diamantat de ferăstrău uzat sau utilizați un fir diamantat de ferăstrău mai subțire.</li> <li>▶ Practicați un orificiu ajutător prin care firul diamantat de ferăstrău să poată fi tras.</li> </ul>
	Lungime de contact prea mare a firului diamantat de ferăstrău în beton.	<ul style="list-style-type: none"> <li>▶ Montați mai multe role de întoarcere sau role cu desclichetare.</li> </ul>
	Tensionarea firului prea ridicată.	<ul style="list-style-type: none"> <li>▶ Reduceți tensionarea firului.</li> <li>▶ Aveți în vedere ca rola de întindere să nu se afle în domeniul verde.</li> </ul>
	Firul diamantat de ferăstrău montat în sens contrar celui de rulaj.	<ul style="list-style-type: none"> <li>▶ Controlați sensul de rulaj al firului diamantat de ferăstrău.</li> </ul>
	Firul diamantat de ferăstrău defect	<ul style="list-style-type: none"> <li>▶ Schimbați firul diamantat de ferăstrău.</li> </ul>
Roata de acționare patinează/ firul diamantat de ferăstrău nu este antrenat în mișcare.	Tensionarea firului prea mică.	<ul style="list-style-type: none"> <li>▶ Majorați tensionarea firului prin intermediul avansului.</li> <li>▶ Acordați atenție amortizorului firului.</li> </ul>
	Roata de acționare uzată prea intens.	<ul style="list-style-type: none"> <li>▶ Schimbați roata de acționare.</li> </ul>
La pornire, firul diamantat de ferăstrău sare de pe rola de acționare sau rola de ghidare.	Tensionarea firului prea mică.	<ul style="list-style-type: none"> <li>▶ Majorați tensionarea firului prin intermediul avansului.</li> <li>▶ Acordați atenție amortizorului firului.</li> </ul>
	Firul diamantat de ferăstrău montat în sens contrar celui de rulaj.	<ul style="list-style-type: none"> <li>▶ Controlați sensul de rulaj al firului diamantat de ferăstrău.</li> </ul>
Uzură neuniformă/ unilaterală a firului diamantat de ferăstrău.	Firul diamantat de ferăstrău nu a fost introdus prin rotație înainte de îmbinare.	<ul style="list-style-type: none"> <li>▶ Răsuciți firul diamantat de ferăstrău în sens antiorar cu 1 până la 1,5 rotații pe fiecare metru liniar.</li> </ul>





Avarie	Cauza posibilă	Soluție
Uzură neuniformă/ unilaterială a firului diamantat de ferăstrău.	Tensionarea firului prea ridicată.	<ul style="list-style-type: none"> <li>▶ Reduceți tensionarea firului.</li> <li>▶ Aveți în vedere ca rola de întindere să nu se afle în domeniul verde.</li> </ul>
Rupere a firului imediat în spatele închizătorului.	Întoarcere în unghi ascuțit a firului diamantat de ferăstrău la marginea corpului construcției.	▶ Pentru a aplatiza unghiul de întoarcere, montați role de ghidare suplimentare.
	Oboseală a materialului din firul diamantat de ferăstrău prin folosire prea îndelungată și învechire.	▶ Utilizați un fir diamantat de ferăstrău nou.
	Oboseală a materialului firului diamantat de ferăstrău din cauza firelor diamantate de ferăstrău tensionate prea puternic.	▶ Reduceți solicitarea asupra firului prin reducerea forței de avans.
	Oboseală a materialului firului diamantat de ferăstrău din cauza îndoirii prea accentuate a firului la conector.	▶ Reduceți îndoirea firului cu conectori articulați <b>Hilti</b> .
Firul diamantat de ferăstrău este tras afară din îmbinarea presată.	Cleștele de presare reglat greșit.	▶ Verificați reglajul cleștelui de presare.
	Clește de presare cu forță de presare prea mică.	▶ Utilizați un clește de presare de cel puțin 8 t.
	Saboți de presare greșiți sau uzați.	▶ Controlați saboții de presare și schimbați saboții de presare, după caz.
	Firul diamantat de ferăstrău nu a fost împins suficient de adânc în conector.	▶ Montați un conector de fir (cap bifurcat) pe firul diamantat de ferăstrău.
	Firul diamantat de ferăstrău este tensionat permanent prea puternic.	▶ Reduceți tensionarea firului prin diminuarea avansului.
Firul diamantat de ferăstrău execută bătăi și oscilează foarte intens.	Tensionarea firului prea mică.	<ul style="list-style-type: none"> <li>▶ Majorați tensionarea firului prin intermediul avansului.</li> <li>▶ Acordați atenție amortizorului firului.</li> </ul>
	Distanța dintre rolele de ghidare este prea mare (lungimea liberă a firului prea mare).	<ul style="list-style-type: none"> <li>▶ Pentru a reduce lungimea firului, montați console cu role suplimentare.</li> <li>▶ Poziționați ferăstrăul cu fir în apropierea tăieturii.</li> <li>▶ Montați un fir de ferăstrău mai scurt.</li> </ul>



Avarie	Cauza posibilă	Soluție
Firul diamantat de ferăstrău execută bătăi și oscilează foarte intens.	Canelurile dintre ghidajul firului și rolele pivotante nu sunt aliniate reciproc.	▶ Reglați rolele pivotante astfel încât acestea să fie aliniată față de rolele de întoarcere.
Firul de ferăstrău vibrează foarte puternic și cu o frecvență înaltă.	Tensionarea firului este prea ridicată în raport cu lungimea tăieturii.	▶ Reduceți tensionarea firului.
	Turație greșită.	▶ Adaptați turația.
Uzură prea ridicată a firului de ferăstrău.	Viteza de tăiere prea scăzută, respectiv turație prea scăzută.	▶ Creșteți turația de acționare, respectiv viteza de tăiere.
	Răcire prea redusă a firului diamantat de ferăstrău.	▶ Asigurați o răcire suficientă a firului diamantat de ferăstrău.
	Lungimea tăieturii, respectiv lungimea de contact prea scurtă.	▶ Majorați lungimea tăieturii, respectiv lungimea de contact.
	Tensionarea firului este prea ridicată în raport cu lungimea tăieturii.	▶ Reduceți tensionarea firului.
	Material foarte abraziv.	▶ Utilizați un fir de ferăstrău cu alte specificații.
	Modificare frecventă a direcției de rulaj.	▶ Pentru a evita o supra-sarcină a firului diamantat de ferăstrău, utilizați firul diamantat de ferăstrău numai în sensul de rulaj.

### 13 Dezafectarea și evacuarea ca deșeuri

Produsele **Hilti** sunt fabricate într-o proporție mare din materiale reutilizabile. Condiția necesară pentru reciclare este separarea corectă a materialelor. În multe țări, **Hilti** preia înapoi mașina dumneavoastră veche pentru valorificare. Solicitați informații de la centrul pentru clienți **Hilti** sau de la consilierul dumneavoastră de vânzări.

Conform directivei europene privind aparatele electrice și electronice vechi și transpunerea în actele normative naționale, sculele electrice uzate trebuie să fie colectate separat și depuse la centrele de revalorificare ecologică.



- ▶ Nu aruncați sculele electrice în containerele de gunoi menajer!

#### Nămolul rezultat din foraj și tăiere

Din punct de vedere al protecției mediului, deversarea noroiului de foraj și din tăiere în ape sau în canalizare este problematică fără tratamentul preliminar adecvat.

- ▶ Informați-vă la autoritățile locale asupra prevederilor existente.

Vă recomandăm următorul tratament prealabil:

- ▶ Colectați noroiul de foraj, respectiv din tăiere (de ex. cu aspiratorul pentru materiale umede).



- ▶ Separați particulele fine din noroiul de foraj, respectiv din tăiere de apă, lăsând nămolul în repaus sau adăugând coagulanți.
- ▶ Evacuați ca deșeu componenta solidă a noroiului de foraj, respectiv din tăiere la un depozit de moloz.
- ▶ Neutralizați apa rămasă (bazică, valoarea pH > 7) din noroiul de foraj, respectiv din tăiere înainte de a o deversa în canalizare, adăugând multă apă sau un agent de neutralizare acid.

## 14 Garanția producătorului

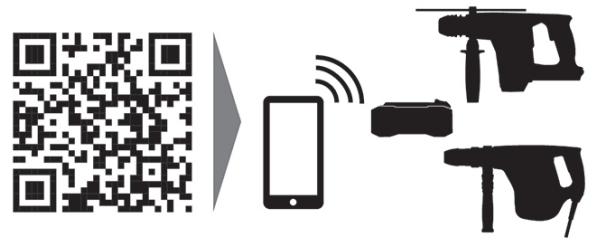
---

- ▶ Pentru relații suplimentare referitoare la condițiile de garanție legală, vă rugăm să vă adresați partenerului dumneavoastră local **Hilti**.





Hilti Corporation  
LI-9494 Schaan  
Tel.:+423 234 21 11  
Fax:+423 234 29 65  
[www.hilti.group](http://www.hilti.group)



2357350