



DSW 2005-TS

Español

DSW 2005-TS

Manual de instrucciones original

Manual de instrucciones original

Contenido

1	Información sobre la documentación	3
1.1	Acerca de esta documentación	3
1.2	Explicación de símbolos	3
1.2.1	Avisos	3
1.2.2	Símbolos en la documentación	3
1.2.3	Símbolos en las figuras	3
1.3	Símbolos dependientes del producto	4
1.3.1	Símbolos en el producto	4
1.4	Adhesivo	4
1.5	Información del producto	5
2	Seguridad	5
2.1	Instrucciones generales de seguridad	5
2.2	Organización segura del lugar de trabajo	5
2.3	Medidas de seguridad generales	6
2.4	Protección contra descargas eléctricas	7
2.5	Requisitos para el usuario	7
2.6	Seguridad durante el funcionamiento	8
2.7	Zonas de peligro y distancias de seguridad que deben mantenerse	9
2.8	Indicaciones de seguridad adicionales	10
3	Descripción	11
3.1	Vista general del producto (sistema de serrado)	11
3.2	Vista general del producto DSW 2005-TS	12
3.3	Uso conforme a las prescripciones	13
3.4	Suministro	13
3.5	Accesorios adicionales necesarios	13
3.6	Accesorios opcionales	13
3.6.1	Suministro de agua	13
3.6.2	Soporte de polea de par simple (DSW-SPP)	14
3.6.3	Polea de desenganche (DS-WSRW)	14
3.6.4	Cubierta protectora (DSW-WG)	14
4	Datos técnicos	14
4.1	Pesos individuales de los componentes	14
5	Ejemplos habituales de aplicación	15
5.1	Corte vertical (estándar)	15
5.2	Corte vertical con polea de desenganche (DS-WSRW)	15
5.3	Corte vertical con soporte de polea de par simple	16
5.4	Corte horizontal con dos soportes de polea de par simple	16
5.5	Corte a ras	17



6	Preparación	17
6.1	Montaje de las cubiertas protectoras	17
6.2	Determinación de la longitud del hilo	17
6.3	Indicaciones de seguridad antes de comenzar a trabajar	18
6.4	Marcado del corte de sierra	18
6.5	Planificación del guiado del hilo y la distribución del corte	18
7	Montaje de la sierra de hilo	18
7.1	Realización de los taladros de paso	18
7.2	Montaje de la placa base	19
7.3	Montaje del raíl guía	20
7.4	Montaje del tope final	21
7.5	Montaje del distribuidor de hilo	21
7.6	Montaje del soporte de la cubierta del almacenamiento de hilo	22
7.7	Montaje de las poleas de almacenamiento de hilo	23
7.8	Montaje del cabezal de la sierra	24
7.9	Montaje de la polea motriz	25
7.10	Redondeo de los bordes de los componentes	25
7.11	Montaje del hilo de diamante	25
7.12	Montaje de la cubierta protectora de la polea motriz	27
7.13	Montaje de la cubierta protectora del lado suelto del hilo de sierra	28
7.14	Montaje de la cubierta del almacenamiento de hilo	28
7.15	Conexión de la alimentación de tensión y del suministro de agua	29
8	Puesta en servicio	29
8.1	Homescreen	29
8.2	Selección del modo de funcionamiento	30
9	Funcionamiento de la sierra	30
9.1	Manejo de la sierra de hilo	30
9.2	Ampliación del almacenamiento de hilo	32
9.3	Finalizar la operación de serrado	34
9.4	Desmontaje de la sierra de hilo	34
10	Cuidado y mantenimiento	34
10.1	Limpiar la sierra de hilo	35
11	Transporte y almacenamiento	35
11.1	Transporte del sistema	35
12	Ayuda en caso de averías	35
12.1	Tabla de anomalías	35
13	Reciclaje	38
14	Garantía del fabricante	39



1 Información sobre la documentación

1.1 Acerca de esta documentación

- Lea detenidamente esta documentación antes de la puesta en servicio. Ello es imprescindible para un trabajo seguro y un manejo sin problemas.
- Respete las indicaciones de seguridad y las advertencias presentes en esta documentación y en el producto.
- Conserve este manual de instrucciones siempre junto con el producto y entregue el producto a otras personas siempre acompañado del manual.

1.2 Explicación de símbolos

1.2.1 Avisos

Las advertencias de seguridad advierten de peligros derivados del manejo del producto. Se utilizan las siguientes palabras de peligro:

PELIGRO

PELIGRO !

- ▶ Término utilizado para un peligro inminente que puede ocasionar lesiones graves o incluso la muerte.

ADVERTENCIA

ADVERTENCIA !

- ▶ Término utilizado para un posible peligro que puede ocasionar lesiones graves o incluso la muerte.





PRECAUCIÓN

PRECAUCIÓN !

- ▶ Término utilizado para una posible situación peligrosa que puede ocasionar lesiones o daños materiales.




1.2.2 Símbolos en la documentación

En esta documentación se utilizan los siguientes símbolos:

	Leer el manual de instrucciones antes del uso
	Indicaciones de uso y demás información de interés
	Manejo con materiales reutilizables
	No tirar las herramientas eléctricas y las baterías junto con los desperdicios domésticos

1.2.3 Símbolos en las figuras

En las figuras se utilizan los siguientes símbolos:

	Estos números hacen referencia a la figura correspondiente incluida al principio de este manual
	La numeración describe el orden de los pasos de trabajo en la imagen y puede ser diferente de los pasos descritos en el texto
	Los números de posición se utilizan en la figura Vista general y los números de la leyenda están explicados en el apartado Vista general del producto



Preste especial atención a este símbolo cuando utilice el producto.

1.3 Símbolos dependientes del producto

1.3.1 Símbolos en el producto

En el producto se utilizan los siguientes símbolos:

	Utilizar guantes de protección
	Utilizar protección para los ojos
	Utilizar casco de protección
	Utilizar zapatos de protección
	Utilizar mascarilla ligera
	Utilizar protección para los oídos
	Advertencia de peligro en general
	Advertencia de tensión eléctrica peligrosa
	Riesgo de sufrir lesiones por aplastamiento.
	Advertencia de lesiones por cortes.
	Prohibida la entrada a personas no autorizadas.
	Recicle los materiales usados


1.4 Adhesivo

En el producto se utilizan los siguientes adhesivos.

		<ul style="list-style-type: none"> • Leer el manual de instrucciones antes del uso • Utilizar casco de protección • Utilizar protección para los oídos • Utilizar protección para los ojos • Utilizar guantes de protección • Utilizar zapatos de protección • Comprobar el correcto guiado del hilo • Observar las zonas de peligro • Durante el funcionamiento, no acceder a la zona de peligro • No prolongar el raíl guía • No trabajar sin tope final • No trabajar sin cubiertas protectoras



1.5 Información del producto

Los productos  han sido diseñados para usuarios profesionales y solo personal autorizado y debidamente formado puede utilizarlos y llevar a cabo su mantenimiento y conservación. Este personal debe estar especialmente instruido en lo referente a los riesgos de uso. La utilización del producto y sus dispositivos auxiliares puede conllevar riesgos para el usuario en caso de manejarse de forma inadecuada por personal no cualificado o utilizarse para usos diferentes a los que están destinados.

La denominación del modelo y el número de serie están indicados en la placa de identificación.

- ▶ Escriba el número de serie en la siguiente tabla. Necesitará los datos del producto para realizar consultas a nuestros representantes o al Departamento de Servicio Técnico.

Datos del producto

Sierra de hilo	DSW 2005-TS
Generación	01
N.º de serie	

2 Seguridad

2.1 Instrucciones generales de seguridad

Lea con atención todas las indicaciones de seguridad, instrucciones, ilustraciones y datos técnicos correspondientes a este producto. Si no se respetan las siguientes indicaciones de seguridad, pueden producirse lesiones de gravedad.

Conserve todas las instrucciones e indicaciones de seguridad para futuras consultas.

2.2 Organización segura del lugar de trabajo

- ▶ Los trabajos de taladrado y serrado deben ser previamente autorizados por la dirección de obra. Los trabajos de taladrado y serrado pueden afectar a la estática de los edificios y de otras estructuras, sobre todo si se cortan hierros de armadura y elementos portantes.
- ▶ Procure que haya una buena iluminación.
- ▶ Procure que haya una buena ventilación del lugar de trabajo. Los lugares de trabajo mal ventilados pueden resultar nocivos para la salud debido a la carga de polvo.
- ▶ Mantenga la zona de trabajo ordenada. Mantenga el entorno de trabajo despejado de objetos que puedan ocasionarle lesiones. El desorden en la zona de trabajo podría provocar accidentes.
- ▶ Para evitar lesiones causadas por el enganche del útil, los bloques cortados deben asegurarse con cuñas de acero o apoyos apropiados para que no se muevan de forma incontrolada.
- ▶ Asegúrese de que, tras realizar los trabajos de corte y desmontar la pieza recortada, la estructura que permanece siga siendo segura. Para ello, utilice apoyos con dimensiones suficientes y correctamente colocados.
- ▶ No permanezca nunca debajo de cargas suspendidas.
- ▶ El área de corte y la abertura practicada deben acordonarse de manera segura y bien visible para evitar que alguien pueda caerse.
- ▶ Utilice el equipo de seguridad. Utilice zapatos de seguridad, guantes de protección, casco y gafas protectoras.
- ▶ Utilice una mascarilla al realizar trabajos que generen polvo.



- ▶ Utilice ropa de trabajo adecuada. No utilice ropa muy holgada ni joyas, ya que podrían engancharse con las piezas en movimiento. Si tiene el pelo largo, utilice una redcilla para el cabello.
- ▶ No permita que otras personas toquen el equipamiento o el cable alargador.
- ▶ Mantenga a los niños y otras personas alejados del área de trabajo.
- ▶ Evite adoptar malas posturas. Procure que la postura sea estable y manténgase siempre en equilibrio.
- ▶ Para la extracción y el transporte de las piezas cortadas, emplee solo los elementos de fijación y los medios de elevación autorizados y de las dimensiones apropiadas.
- ▶ Para evitar el riesgo de caídas al trabajar, asegúrese de que los cables y mangueras que van al producto están colocados planos sobre el suelo.
- ▶ Mantenga los cables y mangueras lejos de las piezas en rotación.
- ▶ Consulte a la dirección de obra para asegurarse de que en el área de corte no hay ningún conducto de gas, agua, electricidad o similar. Los conductos próximos al área de corte deben asegurarse de forma especial o, en caso necesario, ponerse fuera de servicio para evitar que resulten dañados, por ejemplo, por la caída de piezas.
- ▶ Asegúrese de verter el agua de refrigeración de manera controlada y de aspirarla debidamente. El flujo o las salpicaduras incontroladas del agua de refrigeración pueden causar daños y accidentes. No olvide que el agua se puede incrustar en oquedades interiores invisibles.

2.3 Medidas de seguridad generales

- ▶ Utilice el producto solo después de haber leído el manual de instrucciones, cuando se haya familiarizado con su contenido y haya sido instruido por un especialista de **Hilti**. Tenga en cuenta todas las advertencias e indicaciones.
- ▶ Utilice el producto adecuado. No utilice el producto para fines no previstos, sino únicamente de forma reglamentaria y en perfecto estado.
- ▶ Utilice el producto, los accesorios, los útiles, etc., de acuerdo con estas instrucciones y de la manera indicada específicamente para este tipo de producto. Para ello, tenga en cuenta las condiciones de trabajo y la tarea que se va a realizar. El uso de este producto para otras aplicaciones distintas a las indicadas puede provocar situaciones peligrosas.
- ▶ Tenga en cuenta las condiciones ambientales. No utilice el producto en lugares donde exista peligro de incendio o explosión. Las herramientas eléctricas generan chispas que pueden encender el polvo o los gases.
- ▶ Mantenga las empuñaduras, limpias, secas y sin residuos de aceite o grasa.
- ▶ No sobrecargue el producto. De hecho, trabajará mejor y de forma más segura en el régimen de potencia que se indica.
- ▶ No deje el producto sin vigilancia.
- ▶ Los productos que no se utilicen deben almacenarse de manera segura. Los productos que no se utilicen deben conservarse fuera del alcance de los niños, en un lugar seco, alto y cerrado.
- ▶ Extraiga siempre el enchufe de la toma de corriente si no se utiliza el producto (p. ej., durante una pausa en el trabajo) y antes de efectuar cualquier trabajo en la herramienta, p. ej., ajustes, mantenimiento, reparación y cambio de los útiles. Esta medida preventiva evita el riesgo de arranque accidental del producto.
- ▶ Retire las herramientas de ajuste o llaves fijas antes de conectar el producto. Una herramienta o llave colocada en una pieza giratoria puede producir lesiones al ponerse en funcionamiento.



- ▶ Antes de su uso se debe comprobar que el producto, la herramienta y los accesorios funcionen correctamente y según las prescripciones. Compruebe que los componentes móviles funcionen correctamente y no estén atascados, y que las piezas no estén dañadas. Para garantizar un funcionamiento adecuado del producto, las piezas deben estar correctamente montadas y cumplir todas las condiciones necesarias. Las piezas dañadas deben ser reparadas o sustituidas correctamente en un taller homologado.
- ▶ Evite que la piel entre en contacto con el lodo de perforación o serrado.
- ▶ Siga las indicaciones de cuidado y mantenimiento.
- ▶ El producto no es apto para el uso por parte de niños o de personas físicamente no preparadas o que no hayan recibido la debida instrucción.

2.4 Protección contra descargas eléctricas

- ▶ Compruebe el producto antes de cada puesta en servicio. En especial, compruebe que los cables eléctricos, los enchufes y las mangueras estén en perfectas condiciones. No utilice el producto ni los accesorios cuando existan daños, o cuando el sistema o los elementos de manejo no se puedan accionar completamente o sin problemas. Encargue la reparación del producto al Servicio Técnico de **Hilti**.
- ▶ Conecte el producto y sus accesorios solo en aquellas fuentes de corriente que estén dotadas de cables de puesta a tierra e interruptores de corriente de defecto. Compruebe que funcionan correctamente antes de cada puesta en servicio.
- ▶ En caso de que utilice un generador, emplee una pica de puesta a tierra para conectar el sistema a tierra.
- ▶ Asegúrese de que la tensión de alimentación se ajusta a la indicada en la placa de características.
- ▶ Protéjase contra descargas eléctricas. Evite entrar en contacto con piezas puestas a tierra como, por ejemplo, tuberías, radiadores, hornos o frigoríficos.
- ▶ Mantenga secos el cable eléctrico y, sobre todo, las conexiones de los enchufes. Cierre las tomas de corriente con las tapas suministradas cuando no las esté utilizando.
- ▶ Desconecte la alimentación de tensión antes de realizar trabajos de limpieza y mantenimiento o al interrumpir los trabajos de serrado.

2.5 Requisitos para el usuario

- ▶ El producto solo puede ser manejado por especialistas con formación en técnicas de corte de hormigón. Deberán estar familiarizados con el contenido de este manual de instrucciones y haber recibido la debida formación de un especialista de **Hilti** en cuanto a la utilización segura de la herramienta.
- ▶ Permanezca concentrado, ponga atención en lo que hace y trabaje de manera responsable. No utilice el producto si está cansado o se encuentra bajo los efectos de drogas, alcohol o medicamentos. Un momento de descuido puede provocar lesiones graves.
- ▶ El usuario responsable debe ser consciente de los posibles riesgos y asumir la responsabilidad de la seguridad, incluso frente a otras personas. El usuario es el responsable de asegurar la zona de seguridad acordonándola y colocando dispositivos de protección.
- ▶ El polvo procedente de materiales como pinturas con plomo, determinadas maderas, minerales y metal puede ser nocivo para la salud. El contacto con el polvo o su inhalación puede provocar reacciones alérgicas o asfixia al usuario o a personas que se encuentren en su entorno. Existen determinadas clases de polvo, como pueden ser el de roble o el de haya, catalogadas como cancerígenas, especialmente si se encuentra mezclado con aditivos usados en el tratamiento de la madera (cromato, agente



protector para la madera). Únicamente expertos cualificados están autorizados a manipular materiales que contengan asbesto. Procure que haya una buena ventilación del lugar de trabajo. Se recomienda utilizar una mascarilla de protección con filtro de la clase P2. Respete la normativa vigente en su país concerniente al procesamiento de los materiales de trabajo. Para evitar niveles elevados de formación de polvo, coloque las lanzas de agua en los agujeros pasantes.

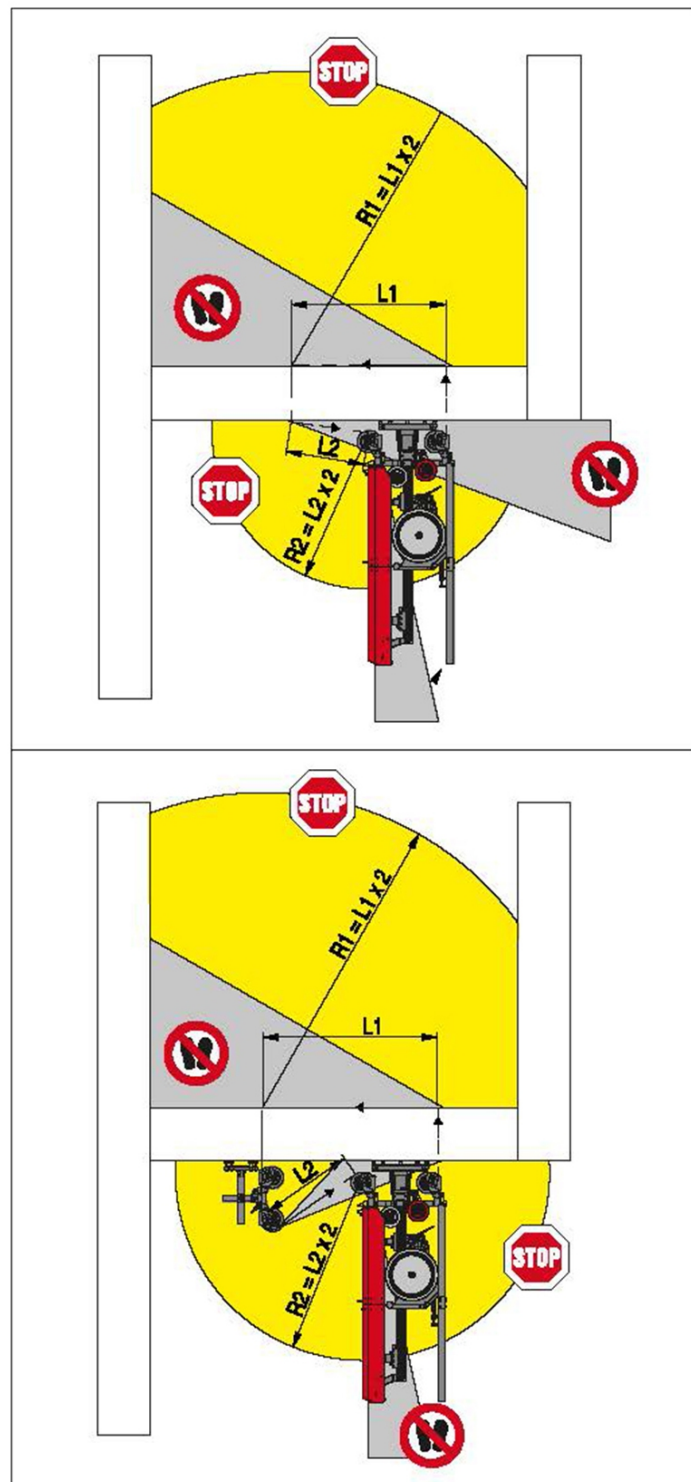
- ▶ Observe las normas y leyes nacionales, además de lo dispuesto en el manual de instrucciones y las indicaciones de seguridad del accesorio que se utilice (p. ej., hilo de sierra de diamante, elemento de fijación, medios de elevación, etc.).

2.6 Seguridad durante el funcionamiento

- ▶ Compruebe que el producto y sus componentes, el hilo de sierra de diamante y su conector, así como los accesorios funcionan de forma segura antes de utilizarlos. Asegúrese de que los daños y errores de funcionamiento han sido subsanados por un técnico antes de la puesta en servicio.
- ▶ Cuando maneje el producto, colóquese con el mando a distancia en una ubicación alejada de la zona de peligro. Asegúrese de que puede ver toda la zona de trabajo.
- ▶ Solo está permitido trabajar cuando tanto el producto como los guiados del hilo están fijados de forma segura y estable sobre una superficie de trabajo sólida. El impacto o la caída de una pieza podría provocar daños o lesiones graves.
- ▶ No conecte la fuente de alimentación hasta que no haya configurado el producto por completo.
- ▶ Solo está permitido acceder a la zona de peligro (p. ej., para ajustar las poleas o el suministro de agua, introducir cuñas, etc.) con la tecla de **parada de emergencia** pulsada y la polea motriz parada.
- ▶ Al serrar, observe los parámetros de accionamiento admitidos, así como los valores de velocidad de corte y de presión de avance orientativos.
- ▶ Utilice exclusivamente hilos de sierra de diamante que cumplan los requisitos de la norma EN 13236. Utilice exclusivamente hilos de sierra de diamante autorizados para una velocidad de corte mínima de 30 m/s y que cuenten con espacios de goma o plastificados entre perlas.
- ▶ El número de roturas del hilo se puede reducir considerablemente si se utilizan hilos de sierra de diamante, conectores de hilo y útiles de inserción a presión de alta calidad.
- ▶ El hilo de sierra de diamante puede calentarse; por lo tanto, no lo toque sin guantes de trabajo.
- ▶ Para fijar los guiados del hilo, la sierra de hilo y asegurar los componentes, utilice exclusivamente material de fijación del tamaño adecuado (tacos, tornillos, etc.).
- ▶ En caso de que utilice un medio de elevación (andamios, escalera, etc.), asegúrese de que cumpla con las normativas, de que no esté dañado y esté instalado conforme a las especificaciones.
- ▶ El usuario debe garantizar en todo momento que no haya nadie en la zona de peligro durante los trabajos de serrado. Esto se aplica también a la zona de peligro que no está directamente en su campo visual, como p. ej. detrás de la zona de corte. Si fuera necesario se deberá acordonar una zona extensa o poner personal de seguridad.
- ▶ Permanezca atento en todo momento. Vigile la operación de serrado, la refrigeración por agua, así como el entorno del lugar de trabajo. No trabaje con el producto si está desconcentrado.
- ▶ No está permitido realizar ningún tipo de modificación en el sistema de serrado. No utilice el producto solo con el modo de sierra de hilo activado.



2.7 Zonas de peligro y distancias de seguridad que deben mantenerse



- ▶ La zona de seguridad abarca un perímetro de al menos el doble del radio que puede alcanzar la longitud del hilo libre (**L1**) (**L2**) en caso de rotura, así como las zonas situadas en los ejes de prolongación de las direcciones del hilo. Esta zona de seguridad no se puede limitar si no se colocan las cubiertas adecuadas (paneles protectores, cortinas de protección, guías de cables, etc.). Los dispositivos de protección deben disponerse y montarse de modo que puedan impedir el latiguo del hilo de la sierra de diamante y el posible desprendimiento de piezas.
- ▶ Durante el funcionamiento, mantenga siempre una distancia mínima de 1,5 m con respecto a todas las piezas móviles.



- ▶ Asegúrese, al montar, accionar o desmontar los componentes cortados, de que nadie se encuentre debajo de la zona de trabajo. Los fragmentos desprendidos podrían causar lesiones graves.

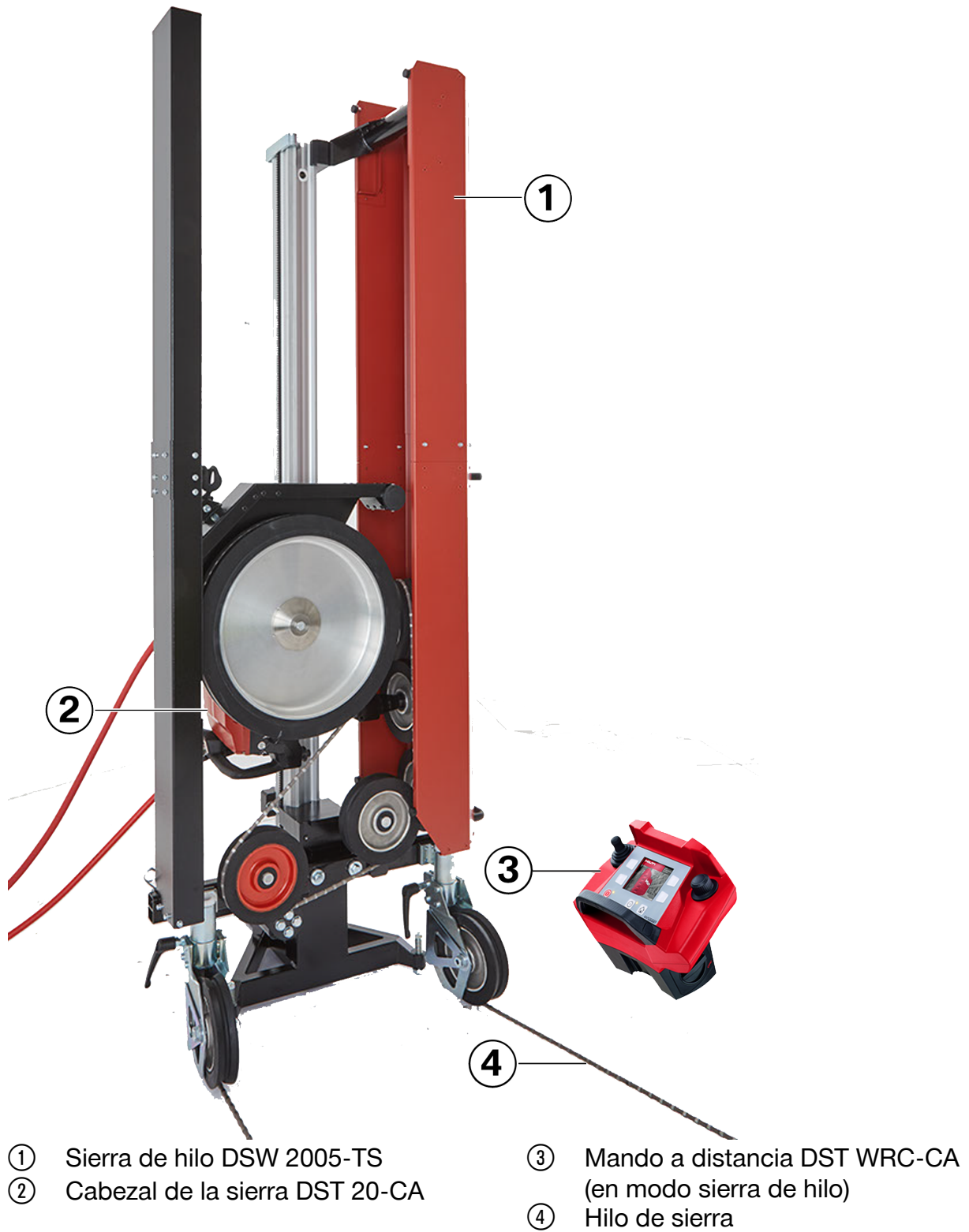
2.8 Indicaciones de seguridad adicionales

- ▶ No corte materiales fácilmente inflamables.
- ▶ Se deben respetar las normas y leyes nacionales, así como el manual de instrucciones y las indicaciones de seguridad de los accesorios utilizados (hilo de sierra de diamante, accesorios de fijación, etc.).
- ▶ No trabaje sin el tope final montado para que el cabezal de la sierra no pase por encima del extremo del raíl.
- ▶ No monte el producto en el techo.
- ▶ No sostenga objetos en la mano próximos al hilo de sierra de diamante para utilizar este, por ejemplo, como sierra improvisada.
- ▶ Trabaje siempre con cubiertas protectoras completamente montadas y totalmente funcionales.
- ▶ Monte siempre el soporte de la cubierta de almacenamiento para poder fijarla correctamente.
- ▶ Monte la sierra de hilo solo cuando la placa base esté fijada a la superficie de trabajo. Si la placa base no está montada, la sierra de hilo puede volcar.

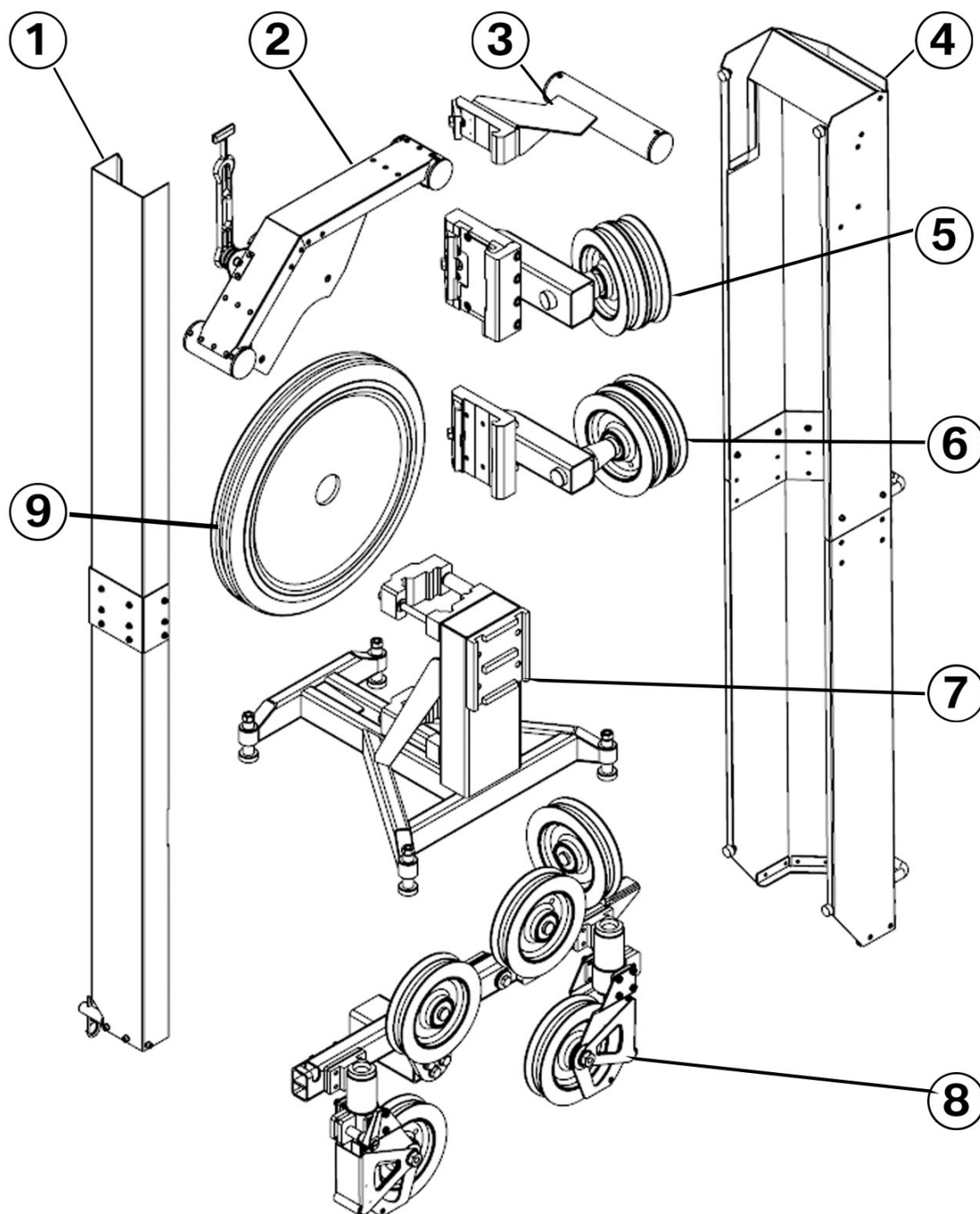


3 Descripción

3.1 Vista general del producto (sistema de serrado)



3.2 Vista general del producto DSW 2005-TS



- | | | | |
|---|--|---|--|
| ① | Cubierta protectora para el lado suelto del hilo de sierra (negro) | ⑤ | Polea de almacenamiento de hilo (arriba) |
| ② | Cubierta protectora para la polea motriz | ⑥ | Polea de almacenamiento de hilo (abajo) |
| ③ | Soporte para la cubierta protectora (rojo) | ⑦ | Placa base |
| ④ | Cubierta del almacenamiento de hilo (rojo) | ⑧ | Distribuidor de hilo |
| | | ⑨ | Polea motriz |



3.3 Uso conforme a las prescripciones

El DSW 2005-TS (01) es un sistema modular de serrado de hilo que solo puede utilizarse en combinación con la sierra mural DST 20-CA (01) como unidad de accionamiento y la DST WRC-CA (01) como unidad de control. El uso del cabezal de la sierra en combinación con el sistema de sierra de hilo solo está permitido en el modo de funcionamiento **Serrado de hilo**. Para obtener información relativa a la seguridad y el manejo del cabezal de la sierra, consulte el manual de instrucciones de la sierra mural DST 20-CA (01). Para obtener información relativa a la seguridad y el manejo de la unidad de control, consulte el manual de instrucciones del mando a distancia DST WRC-CA (01).

El producto ha sido diseñado para los trabajos técnicos de desmontaje de estructuras de acero, hormigón, piedra y mampostería en el sector de la construcción, ingeniería civil y obras públicas.

El producto es apropiado para realizar cortes en húmedo y en seco. Al realizar cortes en seco se debe utilizar un sistema de aspiración de polvo.

El producto solo puede ser manejado por especialistas con formación en técnicas de corte de hormigón.

Los cambios o modificaciones que no cuenten con la autorización expresa de **Hilti** pueden limitar el derecho del usuario a poner el producto en funcionamiento.

3.4 Suministro

DSW 2005-TS, manual de instrucciones

Encontrará otros productos del sistema autorizados para su producto en su **Hilti Store** o en Internet, en: www.hilti.group

3.5 Accesorios adicionales necesarios

Cabezal de la sierra DST 20-CA, mando a distancia DST WRC-CA, raíl DS-R200-L o DS-R230-L, tope final DS-ES-L, hilo de sierra de diamante.

3.6 Accesorios opcionales

3.6.1 Suministro de agua

Los siguientes accesorios pueden servir para atrapar el polvo producido al serrar, así como para enfriar el hilo de sierra de diamante.



- ① Suministro de agua, largo
- ② Suministro de agua, corto
- ③ Manguera de agua



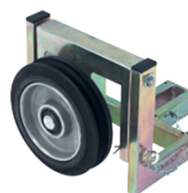
3.6.2 Soporte de polea de par simple (DSW-SPP)

Con un soporte de polea de par simple, se puede reorientar el hilo de sierra de diamante.



3.6.3 Polea de desenganche (DS-WSRW)

Una polea de desenganche puede utilizarse, por ejemplo, en paredes gruesas o cortes largos de sierra. De esta forma se consigue la longitud óptima de contacto del hilo y una elevada velocidad de corte.



3.6.4 Cubierta protectora (DSW-WG)

Si no puede garantizar la ausencia de personas en las zonas de peligro por desprendimiento de piezas cuando la instalación esté en funcionamiento, ni que los equipos ubicados en dichas no zonas sufran daños, deben colocarse cubiertas protectoras.



4 Datos técnicos

Dimensiones (An x Pr x Al)	860 mm x 700 mm x 2.350 mm
Diámetro de la polea motriz	500 mm
Velocidad de corte	13,3 m/s ... 24,1 m/s
Capacidad de almacenamiento de hilo	5,6 m
Raíl	DS-R200-L o DS-R230-L
Diámetro del hilo	8 mm ... 12 mm
Longitud de hilo recomendada	11,5 m

4.1 Pesos individuales de los componentes

Peso total sin cabezal de la sierra	105,0 kg
Placa base	20,5 kg

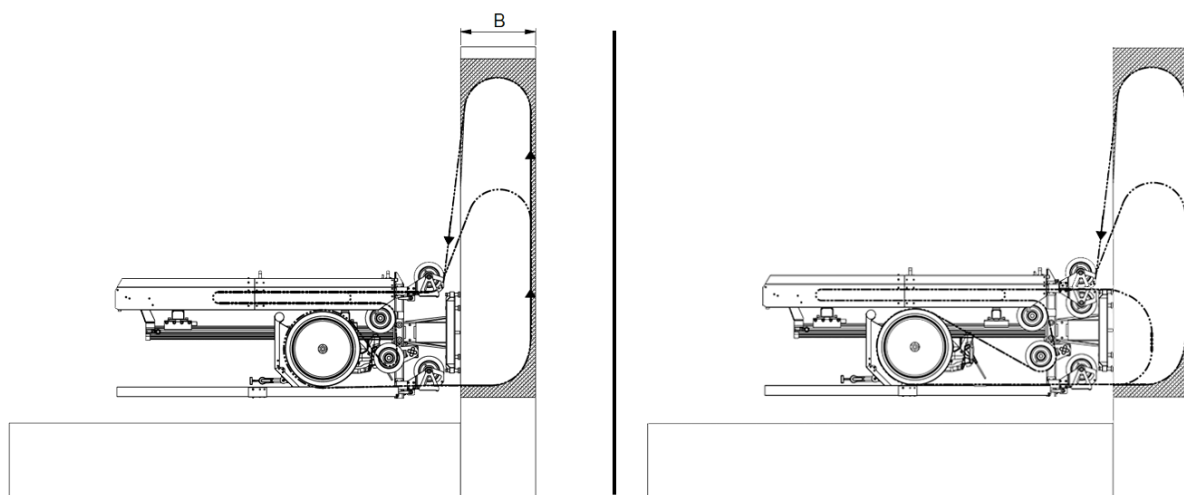


Distribuidor de hilo	31,0 kg
Polea de almacenamiento de hilo (abajo)	9,5 kg
Polea de almacenamiento de hilo (arriba)	11,5 kg
Soporte para la cubierta protectora (arriba)	3,2 kg
Polea motriz	8,0 kg
Cubierta protectora para la polea motriz	5,2 kg
Cubierta protectora (roja)	10,2 kg
Cubierta protectora (negra)	4,0 kg

5 Ejemplos habituales de aplicación

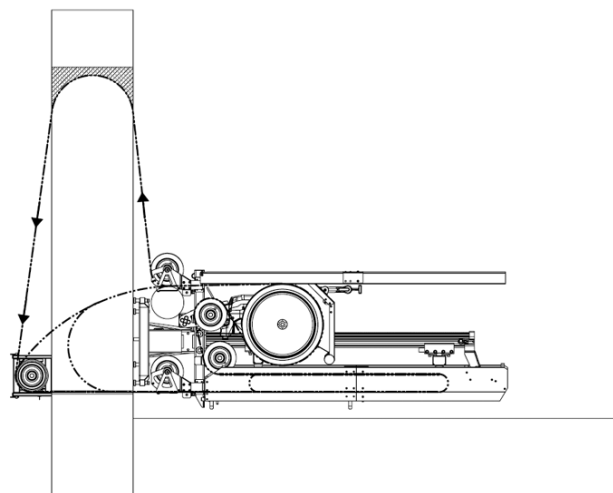
Las siguientes ejemplos de aplicación hacen referencia a las aplicaciones más frecuentes.

5.1 Corte vertical (estándar)



- Al inicio del corte, pase el hilo de sierra por el componente, tal y como se muestra en la figura.
- Baje la polea de la entrada del hilo en cuanto el hilo de sierra haya alcanzado la posición marcada. De esta manera, evita que el hilo de sierra dañe el guiado del hilo.
- Para evitar daños, no sobrepase la longitud máxima de contacto del hilo (**B**) de 1,5 m.

5.2 Corte vertical con polea de desenganche (DS-WSRW)

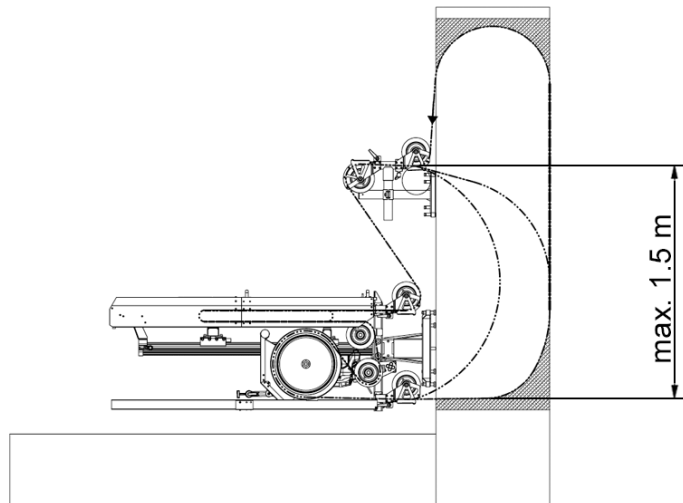


- Al iniciar el corte, guíe el hilo de diamante por la polea de desenganche.



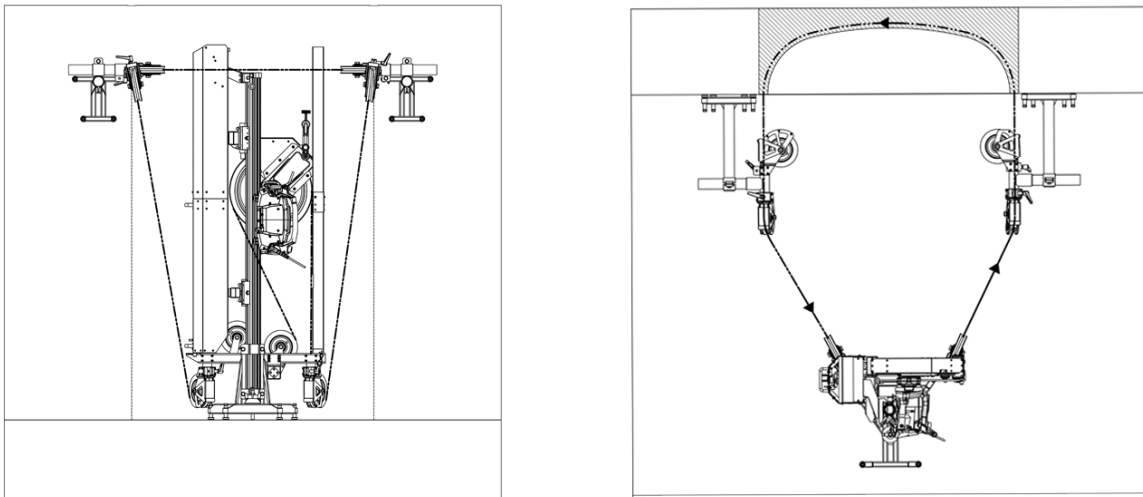
- Una vez que el corte de sierra esté a la altura de la polea, baje la polea y aleje la polea de desenganche para evitar que se produzcan daños en el guiado del hilo.

5.3 Corte vertical con soporte de polea de par simple



- Al iniciar el corte, guíe el hilo de diamante por el soporte de polea de par simple.
 - Baje la polea de guía en el soporte para poleas en cuanto el hilo de sierra de diamante haya alcanzado la posición marcada.
- De esta manera, el hilo de diamante no daña el guiado del hilo.

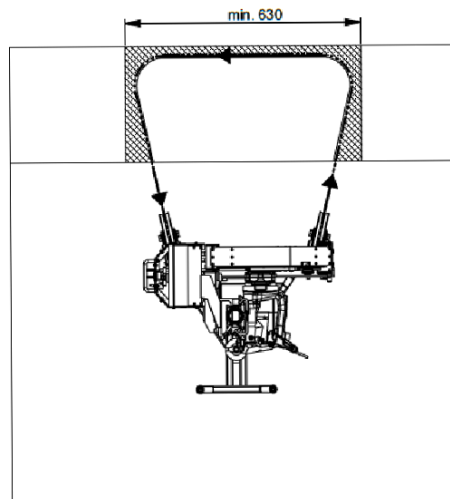
5.4 Corte horizontal con dos soportes de polea de par simple



- Al comienzo del corte, guíe el hilo de sierra de diamante sobre los soportes de polea y a través del componente.



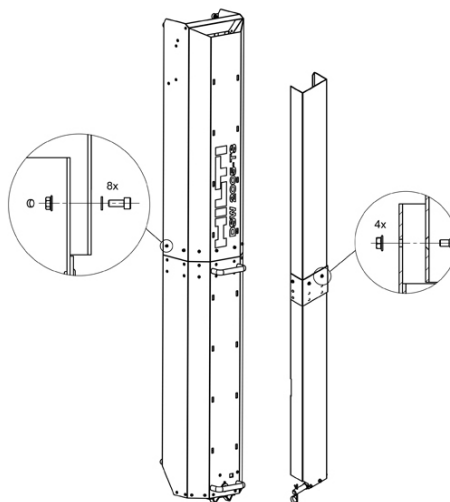
5.5 Corte a ras



- Monte el distribuidor de hilo en la posición inferior en la placa base, de modo que la polea de guía móvil quede colocada en la superficie que se va a serrar a ras.
- Las poleas de guía de la entrada y la salida del hilo no deben sujetarse, con el fin de que puedan seguir de manera independiente el ángulo cambiante de presión.

6 Preparación

6.1 Montaje de las cubiertas protectoras



- ▶ Monte ambas cubiertas protectoras con los tornillos suministrados.



El montaje está descrito en el folleto suministrado.

6.2 Determinación de la longitud del hilo

- ▶ Puede calcular la longitud aproximada del hilo necesario de la siguiente forma:
 - ▶ Longitud mínima del hilo dentro de la máquina de 5,6 m.
 - ▶ + distancia desde la polea de salida hasta el enganche del hilo de diamante en el componente
 - ▶ + 2 x grosor del componente
 - ▶ + longitud de corte
 - ▶ + longitud del hilo desde el punto de salida del componente hasta la polea de entrada de la sierra de hilo



6.3 Indicaciones de seguridad antes de comenzar a trabajar

- ¿Hay conductos peligrosos (gas, agua, corriente, etc.) en el ancho de corte?
- ¿Tiene claros los efectos de los trabajos de corte sobre la estática de la estructura y está seguro de que los apoyos puedan soportar las fuerzas que se generen?
- ¿Pueden producirse riesgos o daños por el agua de refrigeración utilizada?
- ¿Puede asegurarse la zona de trabajo de manera que las personas u otros objetos no se vean en peligro por la caída o el desprendimiento de piezas?
- Las estructuras cortadas, ¿se pueden desmontar y retirar de manera segura y controlada?
- Las tomas del agua y de corriente disponibles, ¿son acordes con las condiciones específicas?
- ¿Se ha asegurado de que todos trabajos que se van a realizar están autorizados por la dirección de obra?

6.4 Marcado del corte de sierra

Normalmente las piezas que se deben cortar vienen marcadas por el cliente. Si es necesario, ajuste el peso máximo de los bloques de hormigón según las condiciones realizando cortes divisores (por ejemplo, según la capacidad de carga máxima del suelo, la capacidad de carga de los sistemas de elevación, las medidas de las puertas, etc.).

6.5 Planificación del guiado del hilo y la distribución del corte

- Contar con una sólida formación y experiencia son condiciones imprescindibles para proyectar de forma óptima la distribución del corte y el guiado del hilo.
- Las longitudes de contacto del hilo grandes y los formatos planos reducen el rendimiento de serrado.
- Durante la planificación, asegúrese de que la longitud de contacto del hilo no supere 1,5 m.
- Seleccione la secuencia de corte de tal manera que el hilo de sierra de diamante no pueda quedar atascado por componentes sueltos.

7 Montaje de la sierra de hilo

7.1 Realización de los taladros de paso



La ubicación y posición de los taladros de paso influye directamente en la exactitud del corte.



En el caso de paredes gruesas o tolerancias menores a las admitidas, debe realizar los taladros de paso con una perforadora de diamante provista de soporte.

En el caso de paredes finas o tolerancias mayores a las admitidas, los taladros de paso se pueden realizar también con un martillo perforador.

Se prescribe un diámetro de taladro mínimo de 16 mm y, si el grosor del componente es mayor, del 4 % del grosor del componente.

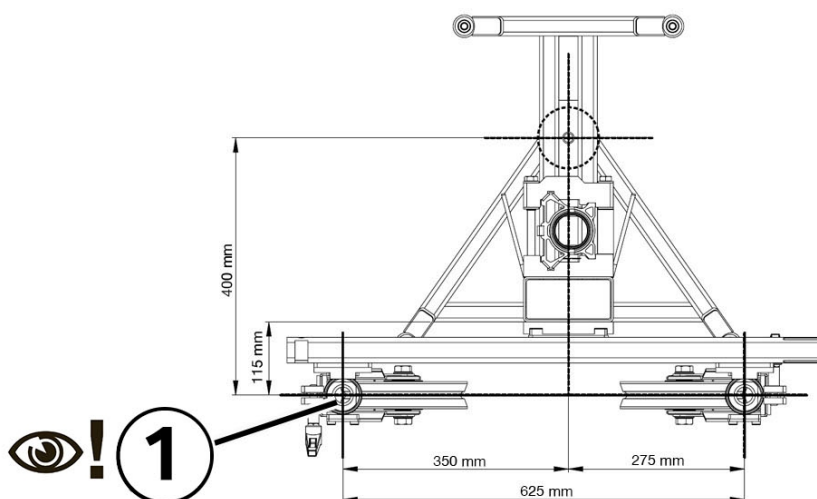
El redondeo de los bordes de los componentes en ángulo recto asegura que el hilo de sierra pase más fácilmente por las esquinas y evita daños.

7.2 Montaje de la placa base

ADVERTENCIA

Riesgo de lesiones por piezas arrastradas. Como consecuencia puede sufrir graves lesiones e incluso la muerte.

- Utilice la sierra de hilo solo cuando esta y los guidos del hilo estén correctamente fijados a la superficie de trabajo.



① Agujero pasante

1. Marque las posiciones de los orificios para los tacos en la placa base.
2. Perfore un orificio para el taco y limpie el taladro.
3. Coloque el taco para la placa base.

Material

HKD M16 en superficie de hormigón

DD-CS M16



Si tiene dudas sobre cómo realizar la fijación, póngase en contacto con su asesor de ventas de **Hilti**.

4. Gire el husillo de sujeción hasta el tope del anclaje.





5. Afloje una vuelta el husillo de sujeción.
6. Coloque la placa base.
7. Asegure la placa base con la tuerca de apriete.
8. Alinee la placa base.
9. Asegúrese de que la tuerca de ajuste y los tornillos de nivelación estén bien apretados.

Material
Llave de boca (entrecaras 19)
Llave de boca (entrecaras 27)
▶ Tuerca de apriete (entrecaras 27)
▶ Tornillos de nivelación (entrecaras 19)

7.3 Montaje del raíl guía



1. Deslice el raíl guía en el soporte de la placa base.

Datos técnicos	
Raíl	DS-R200-L o DS-R230-L

2. Para fijar el raíl guía, apriete primero los tornillos del lado izquierdo.

Datos técnicos	
Tornillo de fijación para el raíl guía	90 Nm

Material	
Llave de boca (entrecaras 19)	



3. Después, apriete los tornillos del lado derecho.

Datos técnicos	
Tornillo de fijación para el raíl guía	90 Nm
Material	
Llave de boca (entrecaras 19)	

7.4 Montaje del tope final

i Para evitar que el final del raíl guía pase por encima del cabezal de la sierra, trabaje siempre con un tope final correctamente instalado.



1. Coloque el tope final en el raíl guía.
2. Si se cumple la siguiente condición, siga este paso adicional:

Condiciones: DS-R200-L

- ▶ Monte el tope final en el extremo superior del raíl guía.

3. Si se cumple la siguiente condición, siga este paso adicional:

Condiciones: DS-R230-L

- ▶ Monte el tope final a 30 cm del extremo superior del raíl guía.

7.5 Montaje del distribuidor de hilo



1. Coloque el distribuidor de hilo en la posición superior del soporte de la placa base.



2. Apriete los tornillos de fijación de manera uniforme.

Datos técnicos

Tornillos de fijación para el distribuidor de hilo	90 Nm
--	-------

Material

Llave de boca (entrecaras 19)



Para cortes a ras de suelo, coloque el distribuidor de hilo en la posición inferior.

7.6 Montaje del soporte de la cubierta del almacenamiento de hilo



1. Deslice el soporte en el raíl guía.
2. Si se cumple la siguiente condición, siga este paso adicional:

Condiciones: DS-R200-L

- ▶ Monte el soporte en el extremo superior del raíl guía.

3. Si se cumple la siguiente condición, siga este paso adicional:

Condiciones: DS-R230-L

- ▶ Monte el soporte a 30 cm del extremo superior del raíl guía.

4. Apriete el tornillo en el soporte.

Material

Llave de boca (entrecaras 19)



7.7 Montaje de las poleas de almacenamiento de hilo



1. Abra la brida de sujeción de la polea de almacenamiento y coloque la polea de almacenamiento de hilo inferior en el raíl.
2. Cierre la brida de sujeción y apriete el tornillo.

Datos técnicos

Tornillos de fijación para la polea de almacenamiento de hilo	90 Nm
---	-------

Material

Llave de boca (entre caras 19)

3. Abra la brida de sujeción de la polea de almacenamiento y coloque la polea de almacenamiento de hilo superior en el raíl.
4. Cierre la brida de sujeción y apriete el tornillo.

Datos técnicos

Tornillos de fijación para la polea de almacenamiento de hilo	90 Nm
---	-------

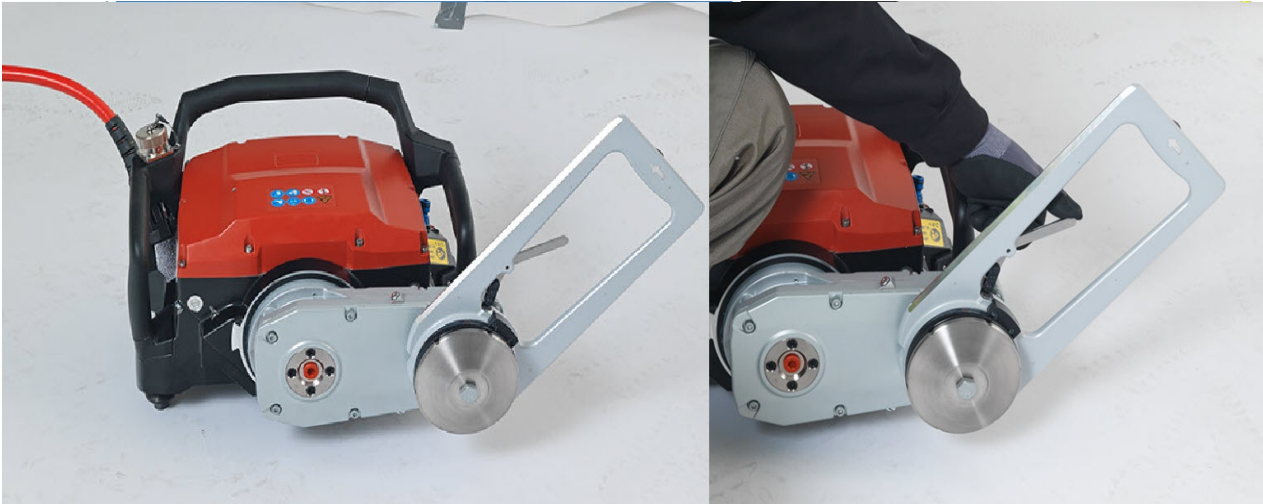
Material

Llave de boca (entre caras 19)

5. Asegúrese de que las poleas de almacenamiento de hilo y las poleas del distribuidor de hilo no entren en contacto.



7.8 Montaje del cabezal de la sierra



1. Para determinar la posición del brazo de la sierra, coloque el cabezal de la sierra sobre una superficie de trabajo lisa y limpia.
2. Mueva el brazo de la sierra con la unidad de control de manera que el eje del brazo de la sierra quede de forma exactamente paralela a la superficie de trabajo.
3. Desconecte la alimentación de corriente del cabezal de la sierra.



4. Abra el bloqueo del cabezal de la sierra y coloque el cabezal de la sierra en el raíl guía.
5. Gire la protección de la hoja de forma que apunte 45° hacia arriba y en dirección opuesta al raíl.
6. Bloquee el soporte de la protección de la hoja.



7.9 Montaje de la polea motriz



1. Limpie las superficies de centrado y de sujeción.
2. Coloque la polea motriz en el alojamiento del cabezal de la sierra.
3. Fije la polea motriz con la tapa de brida y el tornillo de apriete.

Datos técnicos

Tornillos de fijación para la polea motriz	110 Nm
--	--------

Material

Llave de boca (entre caras 19)

7.10 Redondeo de los bordes de los componentes

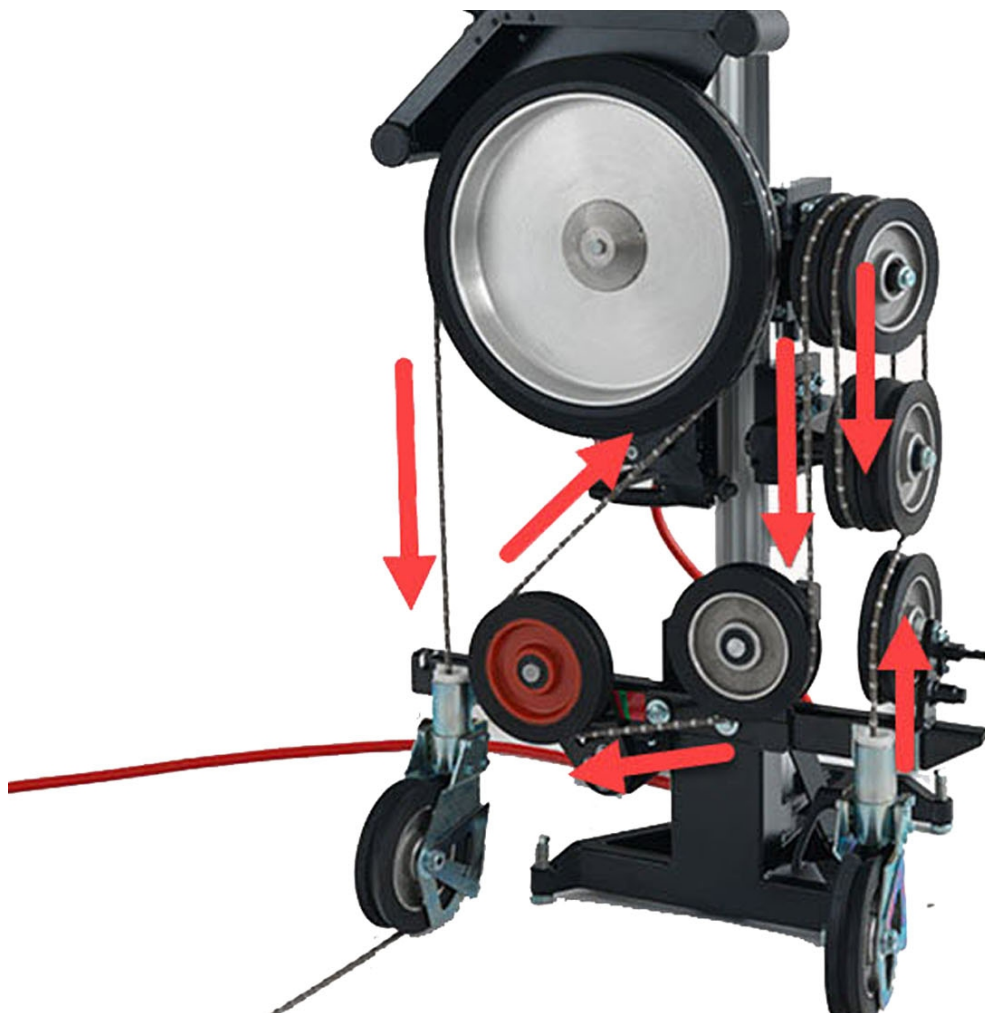
i Para el redondeo de los bordes de los componentes se necesitan dos personas.

1. Guíe el hilo de diamante a través del orificio del componente.
2. Guíe el hilo de diamante por la polea de guía de la sierra de hilo o el guiado del hilo.
3. Para redondear los bordes de los componentes, tire del hilo de diamante alternativamente hacia adelante y hacia atrás.
4. Redondee los bordes de los componentes hasta que se pueda tirar poco a poco del hilo de diamante hacia delante y hacia atrás.

7.11 Montaje del hilo de diamante

i Observe el sentido de marcha del hilo de diamante. La flecha del hilo de diamante o el diámetro más reducido en las perlas cónicas apuntan en el sentido de marcha. Para reducir el riesgo de rotura del hilo, utilice un solo conector por lazo de hilo.





1. Guíe el hilo de diamante por los orificios del componente, a través de los guíados del hilo utilizados y por los ejes huecos de la sierra de hilo.



2. Para evitar el desgaste sin redondeo, gire el hilo de diamante 1-1,5 veces por metro hacia la izquierda.
3. Conecte el extremo del hilo de diamante.
4. Alinee las poleas de guía.
5. Guíe el hilo de diamante en las ranuras de las poleas.





6. Afloje la sujeción de las poleas de almacenamiento superiores y empújelas hacia arriba en el raíl hasta que el hilo de sierra de diamante quede apretado.
7. Mantenga la polea de almacenamiento superior en su posición y apriete de nuevo los tornillos de fijación.
8. Asegúrese de que el hilo de sierra de diamante esté correctamente apoyado en las poleas.

7.12 Montaje de la cubierta protectora de la polea motriz



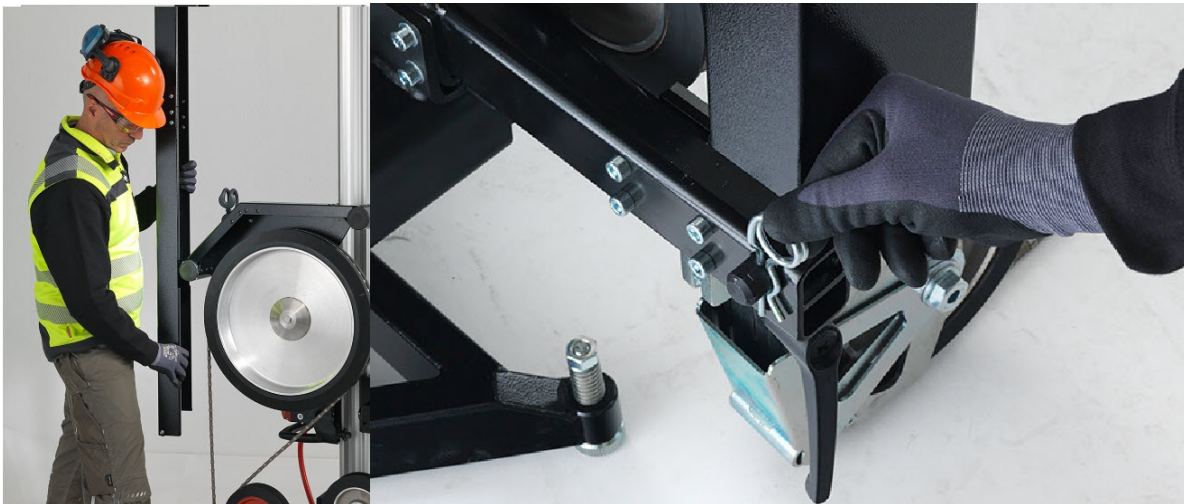
1. Desplace la cubierta protectora en el soporte de la protección de la hoja en el cabezal de la sierra.





2. Fije la cubierta protectora con una goma tensora en el soporte de la protección de la hoja.

7.13 Montaje de la cubierta protectora del lado suelto del hilo de sierra



1. Deslice la cubierta protectora sobre la guía de la cubierta protectora para la polea motriz.
2. Asegure la cubierta con la chaveta en el distribuidor de hilo.

7.14 Montaje de la cubierta del almacenamiento de hilo




1. Introduzca la cubierta del almacenamiento de hilo hasta el tope, desde abajo, en el soporte.



2. Gire la cubierta del almacenamiento de hilo hacia abajo, de manera que la cubierta del almacenamiento de hilo encaje en el bloqueo del distribuidor de hilo.

7.15 Conexión de la alimentación de tensión y del suministro de agua

1. Conecte la alimentación de corriente y el suministro de agua en el cabezal de la sierra.
2. Conecte el suministro de agua al hilo de diamante.

 Coloque un suministro de agua (accesorio) en el lugar donde el hilo de diamante entra en el componente. De esta manera, se suministra agua en el corte, el hilo de diamante se enfría y se recoge el polvo.

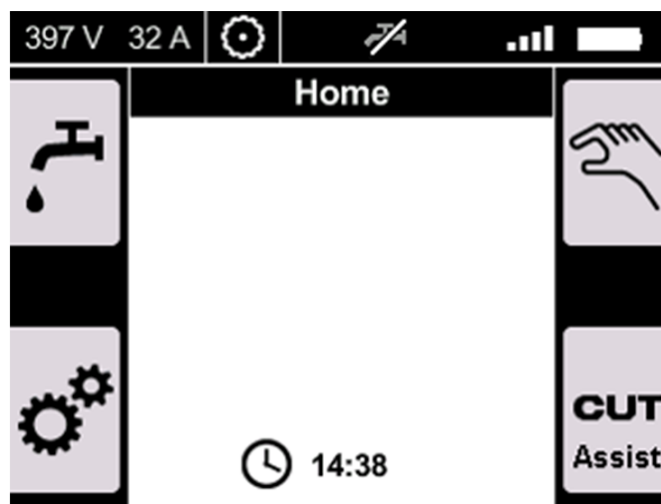
8 Puesta en servicio

8.1 Homescreen

La Homescreen es la pantalla de inicio del control a distancia por radio DST WRC-CA. Las pantallas cambian según el modo de funcionamiento determinado.

Las softkeys tienen asignadas las siguientes funciones en el modo de funcionamiento

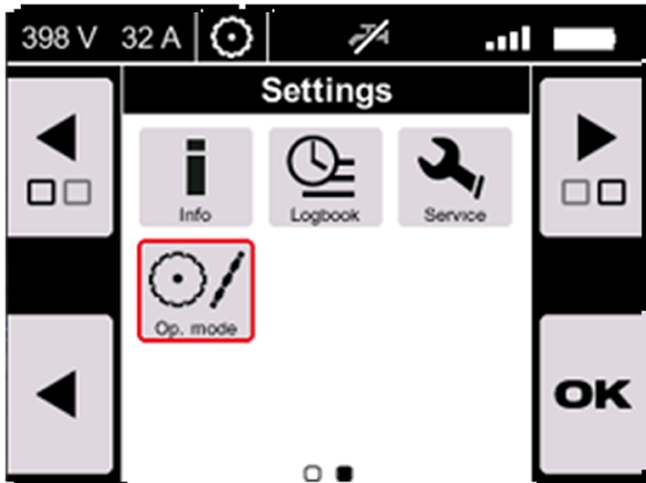
Serrado mural:



1. Conexión/desconexión del suministro de agua
2. Selección del modo de sierra manual
3. Realizar ajustes




8.2 Selección del modo de funcionamiento



1. En la Homescreen, seleccione el panel de control **Ajustes**.
2. Seleccione el panel de control **Modo de funcionamiento**.



3. Con el mando giratorio, cambie el modo de funcionamiento a **Sierra de hilo** y confirme la selección con **OK**.

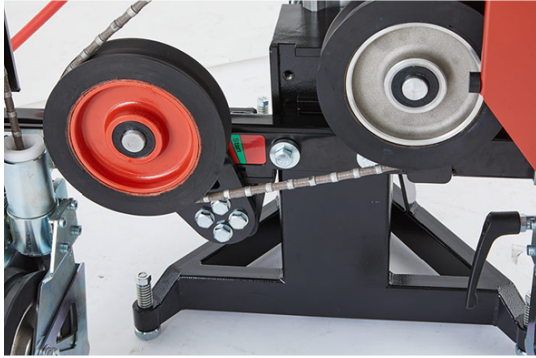
 El ajuste se guarda en el control a distancia por radio DST WRC-CA como nuevo ajuste básico.

9 Funcionamiento de la sierra

9.1 Manejo de la sierra de hilo

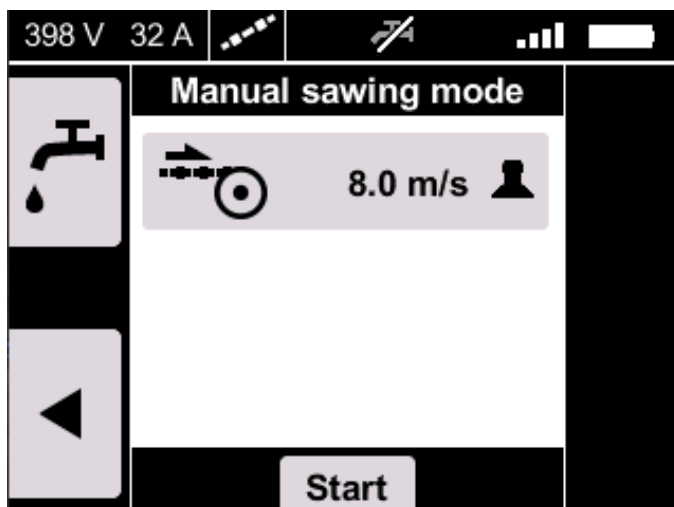
1. En la Homescreen, seleccione el panel de control **Funcionamiento manual**.





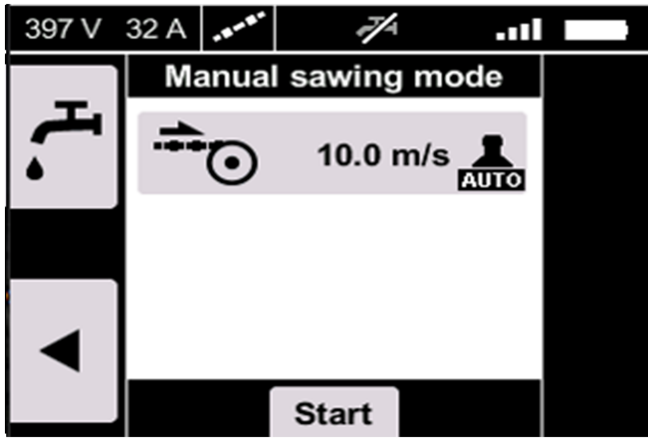
2. Desplace el cabezal de la sierra hacia arriba con ayuda de una palanca de mando joystick para tensar el hilo de sierra de diamante. Tense el hilo de sierra de diamante hasta que el soporte de la polea tensora esté en la zona marcada en verde.
3. Abra la válvula del suministro de agua en el corte de la sierra.
4. Para arrancar la sierra de hilo, pulse el panel de control **Arranque**.
 - ▶ El LED verde de arranque se enciende.

i Durante el proceso de serrado, asegúrese de que la polea tensora no se mueva a la zona roja. Si, a pesar de ello, la polea tensora se encuentra en la zona roja, detenga el avance del hilo hasta que la polea tensora vuelva a la zona verde.



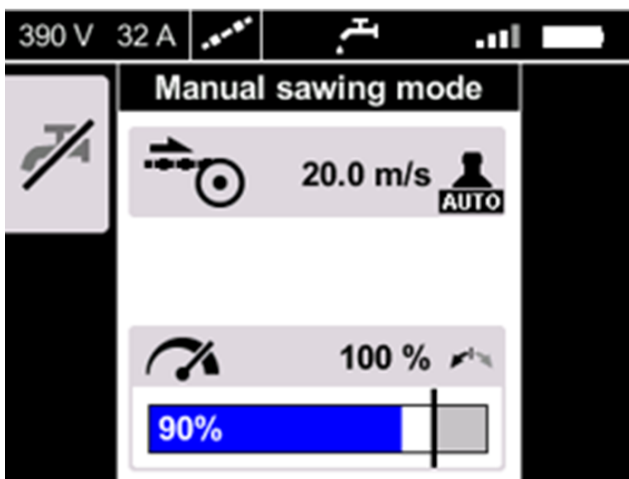
5. Para aumentar o disminuir la velocidad del hilo, pulse la palanca de mando joystick hacia la izquierda o la derecha.





6. Para mover el accionamiento en el raíl, presione la palanca de mando joystick hacia abajo.
- ▶ Tras 4 s, la sierra de hilo se enciende en el modo **AUTO**.
 - ▶ La velocidad y la tensión actuales del hilo se muestran en pantalla.

- i** • La función **AUTO** ayuda a optimizar el funcionamiento de la sierra. **AUTO** adapta automáticamente la tensión y la velocidad del hilo al rendimiento.
- En el modo de serrado de hilo, el accionamiento solo puede moverse hacia arriba en el raíl o detenerse.



7. Para determinar el rendimiento nominal, accione el mando giratorio.
8. Si el accionamiento llega al tope final, amplíe el almacenamiento de hilo. → página 32

9.2 Ampliación del almacenamiento de hilo

Para proseguir con el corte, justo antes de que el cabezal de la sierra alcance el tope final, debe ampliar el almacenamiento de hilo.

1. Detenga el avance justo antes de que el cabezal de la sierra alcance el tope final y desconecte la sierra.
2. Mueva el cabezal de la sierra a la posición inferior por medio del avance.
3. Para desconectar el sistema, pulse el interruptor de **parada de emergencia**.





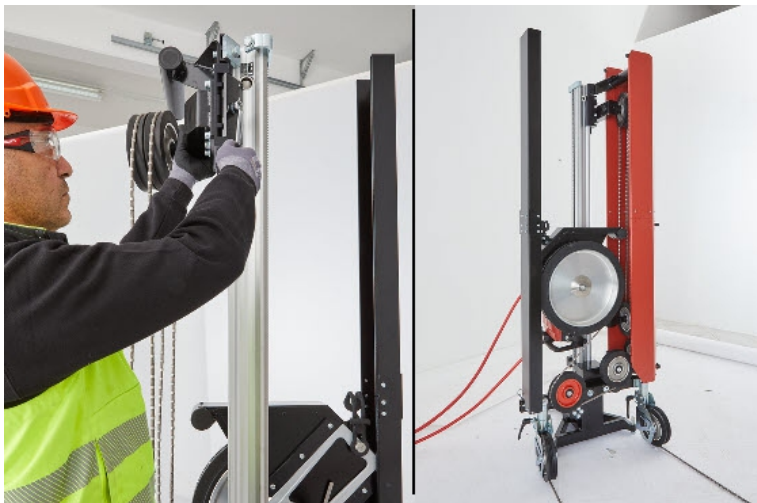
4. Desmonte la cubierta del almacenamiento de hilo.



5. Afloje la polea superior del almacenamiento del hilo y desplácela hacia arriba por el raíl hasta que el hilo de sierra de diamante quede apretado.

6. Sujete la polea superior del almacenamiento del hilo en su posición y apriete de nuevo los tornillos de sujeción.

7. Asegúrese de que el hilo de sierra de diamante esté correctamente apoyado en las poleas y no se haya torcido.



8. Monte la cubierta del almacenamiento de hilo.

9. Ponga la sierra de hilo en funcionamiento.



9.3 Finalizar la operación de serrado

1. Poco antes de que el hilo de diamante salga del componente, reduzca la velocidad del hilo y la presión de avance.
2. Cuando el hilo de diamante salga del componente, apague de inmediato el accionamiento.

9.4 Desmontaje de la sierra de hilo

1. Desconecte el accionamiento.
2. Presione el interruptor de **parada de emergencia**.
3. Desconecte la alimentación de tensión y el suministro de agua.
4. Retire las cubiertas protectoras.
5. Abra el conector de hilo y extraiga el hilo de sierra de diamante.
6. Desmunte la polea motriz.
7. Desmunte el accionamiento de los raíles.
8. Desmunte las poleas de almacenamiento de hilo.
9. Desmunte el distribuidor de hilo.
10. Desmunte el raíl.
11. Retire la placa base.
12. Limpie cada uno de los componentes del producto.
13. Compruebe si el producto presenta daños.

10 Cuidado y mantenimiento

ADVERTENCIA

Peligro de descarga eléctrica. La realización de tareas de cuidado y mantenimiento con el enchufe conectado a la toma de corriente de puede provocar lesiones y quemaduras graves.

- ▶ Extraiga siempre el enchufe de la toma de corriente antes de realizar cualquier tarea de cuidado y mantenimiento.

Cuidados

- Retire con cuidado la suciedad fuertemente adherida.

Mantenimiento

ADVERTENCIA

Riesgo de descarga eléctrica. Las reparaciones indebidas en componentes eléctricos pueden producir lesiones graves y quemaduras.

- ▶ Las reparaciones de la parte eléctrica sólo puede llevarlas a cabo un técnico electricista cualificado.
-
- Compruebe con regularidad si las piezas visibles están dañadas o si los elementos de manejo funcionan correctamente.
 - No utilice el producto si presenta daños o fallos que afecten al funcionamiento. Llévela de inmediato al Servicio Técnico de **Hilti** para que la reparen.
 - Compruebe el correcto funcionamiento de todos los dispositivos de protección después de las tareas de cuidado y mantenimiento.



i Para garantizar un correcto funcionamiento, utilice exclusivamente piezas de repuesto y consumibles originales. Puede encontrar piezas de repuesto, consumibles y accesorios para su producto que nosotros mismos comercializamos en **Hilti Store** o en: **www.hilti.group**.

10.1 Limpiar la sierra de hilo

1. Apague la sierra de hilo mediante el interruptor principal de la unidad de control y pulse el interruptor de **parada de emergencia**.
2. Desconecte la alimentación de corriente.
3. Retire la suciedad más gruesa de entre cada uno de los segmentos de corte de la sierra de hilo y los soportes de polea.
4. Retire el lodo de hormigón con agua y un cepillo. No retire el lodo de hormigón con un aparato de limpieza a presión.
5. Después de la limpieza, realice una inspección visual de todas las piezas de la herramienta (errores y suavidad de movimiento).
6. Para evitar accidentes y daños subsecuentes, cambie las piezas dañadas o que no funcionen debidamente.

11 Transporte y almacenamiento

- Almacene el producto siempre con el enchufe desconectado.
- Seque el producto y guárdelo fuera del alcance de niños y personas no autorizadas.
- Compruebe si el producto presenta daños tras haber estado almacenado durante mucho tiempo o haber sido transportado.

11.1 Transporte del sistema

- ▶ Para transportar el producto y evitar que se resbale o se caiga, asegure el sistema mediante correas tensoras.

12 Ayuda en caso de averías

Si se producen averías que no estén incluidas en esta tabla o que no pueda solucionar usted, diríjase al Servicio Técnico de **Hilti**.

12.1 Tabla de anomalías

Anomalía	Posible causa	Solución
La sierra de hilo no se pone en marcha.	El hilo de sierra de diamante está inclinado o bloqueado debido a que los agujeros pasantes presentan bordes muy afilados.	▶ Rompa los bordes con la herramienta correspondiente. Pula a mano el hilo de sierra de diamante.



Anomalía	Posible causa	Solución
La sierra de hilo no se pone en marcha.	Un nuevo hilo de sierra de diamante se atasca en un corte realizado anteriormente con otro hilo de sierra de diamante usado.	<ul style="list-style-type: none"> ▶ Finalice el corte con el hilo de sierra de diamante desgastado o utilice un hilo de sierra de diamante más delgado. ▶ Coloque un orificio auxiliar a través del cual se pueda pasar el nuevo hilo de sierra de diamante.
	Demasiada longitud de contacto del hilo de sierra de diamante en el hormigón.	▶ Monte más poleas de inversión o poleas de desenganche.
	Tensión del hilo demasiado elevada.	<ul style="list-style-type: none"> ▶ Reduzca la tensión del hilo. ▶ Asegúrese de que la polea tensora se encuentre en la zona verde.
	Hilo de sierra de diamante montado en contra del sentido de marcha.	▶ Compruebe el sentido de marcha del hilo de sierra de diamante.
	Hilo de sierra de diamante defectuoso	▶ Sustituya el hilo de sierra de diamante.
La polea motriz resbala o el hilo de sierra de diamante no se arrastra correctamente.	Tensión del hilo insuficiente.	<ul style="list-style-type: none"> ▶ Aumente la tensión del hilo mediante el avance. ▶ Tenga en cuenta el amortiguador del hilo.
	Polea motriz demasiado desgastada.	▶ Sustituya la polea motriz.
Al arrancar, el hilo de sierra de diamante se sale de la polea motriz o la polea de guía.	Tensión del hilo insuficiente.	<ul style="list-style-type: none"> ▶ Aumente la tensión del hilo mediante el avance. ▶ Tenga en cuenta el amortiguador del hilo.
	Hilo de sierra de diamante montado en contra del sentido de marcha.	▶ Compruebe el sentido de marcha del hilo de sierra de diamante.
Desgaste del hilo de sierra de diamante irregular/solo por un lado.	El hilo de sierra de diamante no se ha enrollado antes del conector.	▶ Gire el hilo de sierra de diamante hacia la izquierda entre 1 y 1,5 vueltas por metro lineal.
	Tensión del hilo demasiado elevada.	<ul style="list-style-type: none"> ▶ Reduzca la tensión del hilo. ▶ Asegúrese de que la polea tensora se encuentre en la zona verde.
Rotura del hilo directamente después del cierre.	Ángulo muy pronunciado del hilo de sierra de diamante en el borde de la obra.	▶ Para reducir el ángulo, monte rodillos de guía adicionales.



Anomalía	Posible causa	Solución
Rotura del hilo directamente después del cierre.	Desgaste del material del hilo de sierra de diamante por un uso demasiado prolongado y por el paso del tiempo.	► Utilice un nuevo hilo de sierra de diamante.
	Desgaste del material del hilo de sierra de diamante por un hilo de sierra de diamante demasiado tensado.	► Reduzca la carga del hilo disminuyendo la potencia de avance.
	Desgaste del material del hilo de sierra de diamante por una curvatura del hilo demasiado pronunciada en el conector.	► Reduzca la curvatura del hilo con conectores articulados Hilti .
El hilo de sierra de diamante se extrae por la presión.	Tenazas incorrectamente ajustadas.	► Compruebe el ajuste de las tenazas.
	Tenazas con poca fuerza de apriete.	► Utilice unas tenazas con al menos 8 t.
	Mordazas de prensa erróneas o desgastadas.	► Compruebe las mordazas de prensa y sustitúyalas en caso necesario.
	El hilo de sierra de diamante no se ha introducido con suficiente profundidad en el conector.	► Monte un conector de hilo (horquilla) en el hilo de sierra de diamante.
	El hilo de sierra de diamante está permanentemente demasiado apretado.	► Reduzca la tensión del hilo mediante la disminución del avance.
El hilo de sierra de diamante golpea y oscila de forma muy pronunciada.	Tensión del hilo insuficiente.	► Aumente la tensión del hilo mediante el avance. ► Tenga en cuenta el amortiguador del hilo.
	La distancia entre los rodillos de guía es muy elevada (queda demasiado hilo libre).	► Para reducir la longitud del hilo monte soportes de polea adicionales. ► Coloque la sierra de hilo lo más cerca posible de la sección de corte. ► Monte un hilo de sierra más corto.
	La ranuras entre el guiado del hilo y las ruedas pivotantes no están alineadas entre sí.	► Asegúrese de que las ruedas pivotantes están orientadas hacia las poleas de inversión.
El hilo de sierra vibra mucho y con una frecuencia alta.	La tensión del hilo es demasiado alta con respecto a la longitud de corte.	► Reduzca la tensión del hilo.
	Velocidad incorrecta.	► Ajuste la velocidad.



Anomalía	Posible causa	Solución
Desgaste del hilo de sierra demasiado alto.	Velocidad de corte o velocidad de giro demasiado baja.	▶ Aumente la velocidad de giro del accionamiento o la velocidad de corte.
	Refrigeración insuficiente del hilo de sierra de diamante.	▶ Procure que haya una refrigeración suficiente del hilo de sierra de diamante.
	Longitud de corte o de contacto demasiado corta.	▶ Aumente la longitud de corte o de contacto.
	La tensión del hilo es demasiado alta con respecto a la longitud de corte.	▶ Reduzca la tensión del hilo.
	Material muy abrasivo.	▶ Utilice otras especificaciones de hilo de sierra.
	Cambios frecuentes en el sentido de la marcha.	▶ Para evitar una sobrecarga del hilo de sierra de diamante, utilice el hilo de sierra de diamante solo en el sentido de la marcha.

13 Reciclaje

Los productos **Hilti** están fabricados en su mayor parte con materiales reutilizables. La condición para dicha reutilización es una separación adecuada de los materiales. En muchos países, **Hilti** recoge las herramientas usadas para su recuperación. Pregunte al Servicio de Atención al Cliente de **Hilti** o a su asesor de ventas.

De acuerdo con la directiva europea sobre residuos de aparatos eléctricos y electrónicos, así como su transposición a la legislación nacional, los equipos eléctricos usados se someterán a una recogida selectiva y a una reutilización respetuosa con el medio ambiente.



- ▶ No deseche las herramientas eléctricas junto con los desperdicios domésticos.

Lodo de perforación y de serrado

Verter al agua o a un sistema canalizado el lodo de perforación y serrado sin un tratamiento previo adecuado puede resultar perjudicial para el medio ambiente.

- ▶ Consulte a las autoridades locales para informarse sobre la normativa actual vigente.

Recomendamos el siguiente procedimiento previo:

- ▶ Recoja el lodo de perforación y serrado (por ejemplo, con el aspirador en húmedo).
- ▶ Separe del agua las partículas finas que contiene el lodo de perforación y serrado dejándolo o añadiendo un agente de floculación.
- ▶ Tire la parte sólida del lodo de perforación y serrado en una escombrera.
- ▶ Neutralice el agua restante (alcalina, valor de pH > 7) procedente del lodo de perforación y serrado antes de devolverla a la canalización; para ello, añada mucha agua o un agente de neutralización ácido.



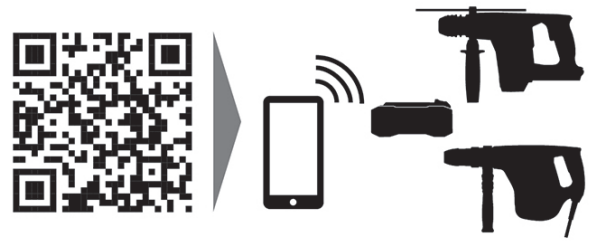
14 Garantía del fabricante

- ▶ Si tiene alguna consulta acerca de las condiciones de la garantía, póngase en contacto con su sucursal local de **Hilti**.





Hilti Corporation
LI-9494 Schaan
Tel.:+423 234 21 11
Fax:+423 234 29 65
www.hilti.group



2235116