



DST 20-CA

Ελληνικά

DST 20-CA

Μετάφραση οδηγιών χρήσης από το πρωτότυπο

Μετάφραση οδηγιών χρήσης από το πρωτότυπο

Περιεχόμενα

1	Στοιχεία για τις οδηγίες χρήσης	2
1.1	Σχετικά με τις παρούσες οδηγίες χρήσης	2
1.2	Επεξήγηση συμβόλων	3
1.2.1	Υποδείξεις προειδοποίησης	3
1.2.2	Σύμβολα στις οδηγίες χρήσης	3
1.2.3	Σύμβολα σε εικόνες	3
1.3	Σύμβολα ανάλογα με το προϊόν	4
1.3.1	Σύμβολα στο προϊόν	4
1.4	Αυτοκόλλητα	4
1.5	Πληροφορίες προϊόντος	4
1.6	Δήλωση συμμόρφωσης	5
2	Ασφάλεια	5
2.1	Γενικές υποδείξεις για την ασφάλεια για ηλεκτρικά εργαλεία	5
2.2	Πρόσθετες υποδείξεις για την ασφάλεια για δισκοπρίονα αδιατάρακτης κοπής	7
2.3	Ασφάλιση της επικίνδυνης περιοχής	9
2.4	Ασφάλεια στη λειτουργία	11
2.5	Ασφάλεια κατά τη μεταφορά	11
3	Περιγραφή	13
3.1	Συνοπτική παρουσίαση προϊόντος	13
3.2	Κατάλληλη χρήση	14
3.3	Πιθανή λανθασμένη χρήση	14
3.4	Έκταση παράδοσης DST 20-CA	14
3.5	Αξεσουάρ	15
4	Τεχνικά χαρακτηριστικά	16
4.1	Τεχνικά χαρακτηριστικά Κεφαλής κοπής	16
4.2	Τεχνικά χαρακτηριστικά τροχήλατης βάσης μεταφοράς	17
4.3	Πληροφορίες θορύβου κατά EN 15027	17
4.4	Απαιτήσεις για το δίκτυο σύνδεσης σύμφωνα με την οδηγία ΗΜΣ	18
5	Σχεδιασμός	18
5.1	Σειρά τομών κοπής	18
5.2	Επικαλυπτική κοπή ή/και υπολειπόμενη απόσταση	19
5.3	Αποστάσεις ποδιού ράγας	20
5.4	Θέση των οπών στερέωσης	20
5.5	Τροφοδοσία ρεύματος	21
5.6	Χρήση μπαλαντέζας	21
5.7	Σύνδεση νερού ψύξης	22



6	Δομή του συστήματος κοπής	22
6.1	Τοποθέτηση εξαρτημάτων στερέωσης για τα πόδια ράγας	22
6.2	Στερέωση ποδιών ράγας	23
6.3	Τοποθέτηση ράγας στα πόδια ράγας κανονικής κοπής	23
6.4	Τοποθετήστε τη ράγα στα πόδια ράγας για λοξή κοπή και ρυθμίστε τη γωνία κοπής	24
6.5	Τοποθέτηση ράγα σε πόδια ράγας για κοπές σε σκάλες	27
6.6	Προέκταση ραγών	28
7	Εξοπλισμός του συστήματος κοπής	28
7.1	Τοποθέτηση κεφαλής κοπής	28
7.2	Σύνδεση δισκοπρίονου στην παροχή ρεύματος και νερού	30
7.3	Ρύθμιση βάσης προφυλακτήρα δίσκου κοπής	31
7.4	Τοποθέτηση εσωτερικών πατούρων και δίσκων κοπής	31
7.4.1	Τοποθέτηση εσωτερικής πατούρας (κανονική κοπή)	32
7.4.2	Τοποθέτηση δίσκου κοπής (κανονική κοπή)	34
7.4.3	Τοποθέτηση εσωτερικής πατούρας (σύρριζα κοπή)	35
7.4.4	Τοποθέτηση δίσκου κοπής (σύρριζα κοπή)	36
7.5	Τοποθέτηση προφυλακτήρα δίσκου	37
8	Εργασία με το δισκοπρίονο	37
8.1	Έλεγχοι πριν από την έναρξη των εργασιών κοπής	37
8.2	Οδηγίες και ενδεικτικές τιμές	38
9	Αφαίρεση του συστήματος κοπής	39
9.1	Αφαίρεση δίσκου κοπής (κανονική κοπή)	39
9.2	Αφαίρεση εσωτερικής πατούρας (κανονική κοπή, στεγνή κοπή)	39
9.3	Αφαίρεση δίσκου κοπής και εσωτερικής πατούρας (σύρριζα κοπή)	39
9.4	Αφαίρεση συστήματος κοπής	39
9.5	Καθαρισμός κυκλώματος ψύξης με αέρα	40
10	Φροντίδα και συντήρηση	41
10.1	Επαναρρύθμιση ραουλων οδηγών	42
10.2	Επιθεώρηση	42
10.3	Συντήρηση	42
11	Μεταφορά και αποθήκευση	45
12	Βοήθεια για προβλήματα	45
13	Διάθεση στα απορρίμματα	47
14	Εγγύηση κατασκευαστή	47

1 Στοιχεία για τις οδηγίες χρήσης

1.1 Σχετικά με τις παρούσες οδηγίες χρήσης

- Πριν από την πρώτη θέση σε λειτουργία διαβάστε αυτές τις οδηγίες χρήσης. Αποτελεί προϋπόθεση για ασφαλή εργασία και απρόσκοπτο χειρισμό.
- Προσέξτε τις υποδείξεις ασφαλείας και προειδοποίησης στις παρούσες οδηγίες χρήσης και στο προϊόν.



- Φυλάξτε τις οδηγίες χρήσης πάντα στο προϊόν και δίνετε το προϊόν σε άλλα πρόσωπα μόνο μαζί με αυτές τις οδηγίες.

1.2 Επεξήγηση συμβόλων

1.2.1 Υποδείξεις προειδοποίησης

Οι υποδείξεις προειδοποίησης προειδοποιούν από κινδύνους κατά την εργασία με το προϊόν. Χρησιμοποιούνται οι ακόλουθες λέξεις επισήμανσης:

ΚΙΝΔΥΝΟΣ

ΚΙΝΔΥΝΟΣ !

- ▶ Για μια άμεσα επικίνδυνη κατάσταση, που οδηγεί σε σοβαρό ή θανατηφόρο τραυματισμό.

ΠΡΟΕΙΔΟΠΟΙΗΣΗ

ΠΡΟΕΙΔΟΠΟΙΗΣΗ !

- ▶ Για μια πιθανά επικίνδυνη κατάσταση, που μπορεί να οδηγήσει σε σοβαρό ή θανατηφόρο τραυματισμό.

ΠΡΟΣΟΧΗ

ΠΡΟΣΟΧΗ !

- ▶ Για μια πιθανόν επικίνδυνη κατάσταση, που ενδέχεται να οδηγήσει σε τραυματισμούς ή υλικές ζημιές.

1.2.2 Σύμβολα στις οδηγίες χρήσης

Στις παρούσες οδηγίες χρήσης χρησιμοποιούνται τα ακόλουθα σύμβολα:

	Προσέξτε τις οδηγίες χρήσης
	Υποδείξεις χρήσης και άλλες χρήσιμες πληροφορίες
	Χειρισμός ανακυκλώσιμων υλικών
	Μην πετάτε τα ηλεκτρικά εργαλεία και τις μπαταρίες στον κάδο οικιακών απορριμμάτων

1.2.3 Σύμβολα σε εικόνες

Στις εικόνες χρησιμοποιούνται τα ακόλουθα σύμβολα:

	Αυτοί οι αριθμοί παραπέμπουν στην εκάστοτε εικόνα στην αρχή αυτών των οδηγιών χρήσης.
	Η αρίθμηση στις εικόνες παραπέμπει σε σημαντικά βήματα εργασίας ή σε εξαρτήματα σημαντικά για τα βήματα εργασίας. Στο κείμενο επισημαίνονται αυτά τα βήματα εργασίας ή τα εξαρτήματα με αντίστοιχους αριθμούς, π.χ. (3) .
	Οι αριθμοί θέσης χρησιμοποιούνται στην εικόνα Επισκόπηση και παραπέμπουν στους αριθμούς του υπομνήματος στην ενότητα Συνοπτική παρουσίαση προϊόντος .
	Αυτό το σύμβολο έχει σκοπό να επιστήσει ιδιαίτερα την προσοχή σας κατά την εργασία με το προϊόν.



1.3 Σύμβολα ανάλογα με το προϊόν

1.3.1 Σύμβολα στο προϊόν

Ανάλογα με τη χώρα χρησιμοποιούνται τα ακόλουθα σύμβολα στο προϊόν:

n_0	Ονομαστικός αριθμός στροφών χωρίς φορτίο
/min	Στροφές ανά λεπτό
\varnothing	Διάμετρος
←	Φορά περιστροφής του δίσκου (βέλος στο στήριγμα του προφυλακτήρα δίσκου)
	Προστασία από ψεκασμό νερού
	Προειδοποίηση για τραυματισμούς από κοπή
	Απαγορεύεται η μεταφορά με γερανό
	Απαγορεύεται ο καθαρισμός με υψηλή πίεση
	Χρησιμοποιήστε προστατευτικά γυαλιά
	Χρησιμοποιήστε ωτοασπίδες
	Χρησιμοποιήστε προστατευτικά γάντια
	Χρησιμοποιήστε προστατευτικά υποδήματα
	Προβλεπόμενο σημείο ανάρτησης για τη μεταφορά με γερανό

1.4 Αυτοκόλλητα

Αυτοκόλλητα στο προϊόν

	Στην τροχήλατη βάση μεταφοράς Χειρισμός της τροχήλατης βάσης μεταφοράς
	Στην κεφαλή κοπής Προσέξτε τη μέγιστη πίεση νερού και τα μέτρα σε περίπτωση κινδύνου παγετού
	Στην κεφαλή κοπής Το προϊόν είναι εξοπλισμένο με τη λειτουργία Cut Assist

1.5 Πληροφορίες προϊόντος

Τα προϊόντα της προορίζονται για τον επαγγελματία χρήστη και ο χειρισμός, η συντήρηση και η επισκευή τους επιτρέπεται μόνο από εξουσιοδοτημένο, ενημερωμένο προσωπικό. Το προσωπικό αυτό πρέπει να έχει ενημερωθεί ειδικά για τους κινδύνους που ενδέχεται να παρουσιαστούν. Από το προϊόν και τα βοηθητικά του μέσα ενδέχεται να προκληθούν κίνδυνοι, όταν ο χειρισμός τους γίνεται με ακατάλληλο τρόπο από μη εκπαιδευμένο προσωπικό ή όταν δεν χρησιμοποιούνται με κατάλληλο τρόπο.



Η περιγραφή τύπου και ο αριθμός σειράς αναγράφονται στην πινακίδα τύπου.

- ▶ Αντιγράψτε τον αριθμό σειράς στον ακόλουθο πίνακα. Θα χρειαστείτε τα στοιχεία προϊόντος για ερωτήματα προς την αντιπροσωπεία μας ή το σέρβις μας.

Στοιχεία προϊόντος

Επίτοιχο δισκοπρίονο	DST 20-CA
Γενιά	02
Αρ. σειράς	

1.6 Δήλωση συμμόρφωσης

Ο κατασκευαστής δηλώνει ως μόνος υπεύθυνος ότι το προϊόν που περιγράφεται εδώ ικανοποιεί την ισχύουσα νομοθεσία και τα ισχύοντα πρότυπα. Ένα αντίγραφο της δήλωσης συμμόρφωσης υπάρχει στο τέλος αυτής της τεκμηρίωσης.

Τα έγγραφα τεχνικής τεκμηρίωσης υπάρχουν εδώ:

Hilti Entwicklungsgesellschaft mbH | Zulassung Geräte | Hiltistraße 6 | 86916 Kaufering, DE

2 Ασφάλεια

2.1 Γενικές υποδείξεις για την ασφάλεια για ηλεκτρικά εργαλεία

⚠ ΠΡΟΕΙΔΟΠΟΙΗΣΗ Διαβάστε όλες τις υποδείξεις ασφαλείας, τις οδηγίες, τις εικόνες και τα τεχνικά χαρακτηριστικά τα οποία υπάρχουν σε αυτό το ηλεκτρικό εργαλείο. Η παράβλεψη των ακόλουθων οδηγιών μπορεί να προκαλέσει ηλεκτροπληξία, πυρκαγιά και/ή σοβαρούς τραυματισμούς.

Φυλάξτε όλες τις υποδείξεις για την ασφάλεια και τις οδηγίες για μελλοντική χρήση.

Ο όρος "ηλεκτρικό εργαλείο" που χρησιμοποιείται στις υποδείξεις για την ασφάλεια αναφέρεται σε ηλεκτρικά εργαλεία που λειτουργούν συνδεδεοντάς τα στο ηλεκτρικό δίκτυο (με καλώδιο τροφοδοσίας) και σε ηλεκτρικά εργαλεία που λειτουργούν με επαναφορτιζόμενες μπαταρίες (χωρίς καλώδιο τροφοδοσίας).

Ασφάλεια χώρου εργασίας

- ▶ **Διατηρείτε το χώρο εργασίας σας καθαρό και με καλό φωτισμό.** Η αταξία στο χώρο εργασίας και οι μη φωτισμένες περιοχές μπορεί να οδηγήσουν σε ατυχήματα.
- ▶ **Μην εργάζεστε με το ηλεκτρικό εργαλείο σε περιβάλλον επικίνδυνο για εκρήξεις, στο οποίο υπάρχουν εύφλεκτα υγρά, αέρια ή σκόνη.** Από τα ηλεκτρικά εργαλεία δημιουργούνται σπινθήρες, οι οποίοι μπορεί να αναφλέξουν τη σκόνη ή τις αναθυμιάσεις.
- ▶ **Κατά τη χρήση του ηλεκτρικού εργαλείου κρατάτε μακριά τα παιδιά και άλλα πρόσωπα.** Εάν σας αποσπάσουν την προσοχή, μπορεί να χάσετε τον έλεγχο του εργαλείου.

Ηλεκτρική ασφάλεια

- ▶ **Το φως σύνδεσης του ηλεκτρικού εργαλείου πρέπει να ταιριάζει στην πρίζα. Δεν επιτρέπεται σε καμία περίπτωση η μετατροπή του φως. Μη χρησιμοποιείτε αντάπτορες φως μαζί με γειωμένα ηλεκτρικά εργαλεία.** Τα φως που δεν έχουν υποστεί μετατροπές και οι κατάλληλες πρίζες μειώνουν τον κίνδυνο ηλεκτροπληξίας.
- ▶ **Αποφεύγετε την επαφή του σώματος με γειωμένες επιφάνειες, όπως σωλήνες, καλοριφέρ, ηλεκτρικές κουζίνες και ψυγεία.** Υπάρχει αυξημένος κίνδυνος ηλεκτροπληξίας, όταν το σώμα σας είναι γειωμένο.
- ▶ **Μην εκθέτετε τα ηλεκτρικά εργαλεία σε βροχή ή σε υγρασία.** Η εισχώρηση νερού στο ηλεκτρικό εργαλείο αυξάνει τον κίνδυνο ηλεκτροπληξίας.



- ▶ Μην χρησιμοποιείτε το καλώδιο σύνδεσης για να μεταφέρετε ή να αναρτήσετε το ηλεκτρικό εργαλείο ή για να τραβήξετε το φως από την πρίζα. Κρατάτε το καλώδιο σύνδεσης μακριά από υψηλές θερμοκρασίες, λάδια, αιχμηρές ακμές ή κινούμενα μέρη. Τα ελαττωματικά ή τα περιστραμμένα καλώδια σύνδεσης αυξάνουν τον κίνδυνο ηλεκτροπληξίας.
- ▶ Όταν εργάζεστε με το ηλεκτρικό εργαλείο σε υπαίθριους χώρους, χρησιμοποιείτε μόνο καλώδια προέκτασης (μπαλαντέζες), που είναι κατάλληλα για χρήση σε εξωτερικούς χώρους. Η χρήση ενός καλωδίου προέκτασης κατάλληλου για χρήση σε υπαίθριους χώρους μειώνει τον κίνδυνο ηλεκτροπληξίας.
- ▶ Εάν δεν μπορεί να αποφευχθεί η λειτουργία του ηλεκτρικού εργαλείου σε περιβάλλον με υγρασία, χρησιμοποιήστε αυτόματο ρελέ. Η χρήση ενός αυτόματου ρελέ μειώνει τον κίνδυνο ηλεκτροπληξίας.

Ασφάλεια προσώπων

- ▶ Να είσαστε πάντα προσεκτικοί, να προσέχετε τί κάνετε και να εργάζεστε με το ηλεκτρικό εργαλείο με περίσκεψη. Μην χρησιμοποιείτε ηλεκτρικά εργαλεία, όταν είστε κουρασμένοι ή όταν βρίσκεστε υπό την επήρεια ναρκωτικών ουσιών, οινόπνεύματος ή φαρμάκων. Μία στιγμή απροσεξίας κατά τη χρήση του ηλεκτρικού εργαλείου μπορεί να οδηγήσει σε σοβαρούς τραυματισμούς.
- ▶ Φοράτε προσωπικό εξοπλισμό προστασίας και πάντα προστατευτικά γυαλιά. Φορώντας προσωπικό εξοπλισμό προστασίας, όπως μάσκα προστασίας από τη σκόνη, αντιολισθητικά υποδήματα ασφαλείας, προστατευτικό κράνος ή ωτοασπίδες, ανάλογα με το είδος και τη χρήση του ηλεκτρικού εργαλείου, μειώνεται ο κίνδυνος τραυματισμών.
- ▶ Αποφεύγετε την ακούσια θέση σε λειτουργία του εργαλείου. Βεβαιωθείτε ότι είναι απενεργοποιημένο το ηλεκτρικό εργαλείο, πριν το συνδέσετε στην παροχή ρεύματος και/ή πριν τοποθετήσετε την μπαταρία και πριν το μεταφέρετε. Εάν μεταφέροντας το ηλεκτρικό εργαλείο έχετε το δάκτυλό σας στον διακόπτη ή συνδέσετε το εργαλείο στο ρεύμα ενώ ο διακόπτης είναι στο ON, μπορεί να προκληθούν ατυχήματα.
- ▶ Απομακρύνετε τα εργαλεία ρύθμισης ή τα κλειδιά από το ηλεκτρικό εργαλείο, πριν το θέσετε σε λειτουργία. Ένα εργαλείο ή κλειδί που βρίσκεται σε κάποιο περιστρεφόμενο εξάρτημα του ηλεκτρικού εργαλείου, μπορεί να προκαλέσει τραυματισμούς.
- ▶ Αποφύγετε τις αφύσικες στάσεις του σώματος. Φροντίστε για την ασφαλή στήριξη του σώματός σας και διατηρείτε πάντα την ισορροπία σας. Έτσι μπορείτε να ελέγχετε καλύτερα το ηλεκτρικό εργαλείο σε μη αναμενόμενες καταστάσεις.
- ▶ Φοράτε κατάλληλα ρούχα. Μη φοράτε φαρδιά ρούχα ή κοσμήματα. Κρατάτε τα μαλλιά, τα ρούχα και τα γάντια μακριά από περιστρεφόμενα εξαρτήματα. Τα φαρδιά ρούχα, τα κοσμήματα ή τα μακριά μαλλιά μπορεί να παγιδευτούν από περιστρεφόμενα εξαρτήματα.
- ▶ Εάν υπάρχει η δυνατότητα σύνδεσης συστημάτων αναρρόφησης και συλλογής σκόνης, βεβαιωθείτε ότι είναι συνδεδεμένα και ότι χρησιμοποιούνται σωστά. Η χρήση συστήματος αναρρόφησης σκόνης μπορεί να μειώσει τους κινδύνους που προέρχονται από τη σκόνη.
- ▶ Μην εκτιμάτε λάθος την ασφάλεια και μην παραβλέπετε τους κανόνες ασφαλείας για ηλεκτρικά εργαλεία, ακόμη και όταν, μετά από πολλές χρήσεις, έχετε εξοικειωθεί με το ηλεκτρικό εργαλείο. Από απρόσεκτες ενέργειες μπορούν να προκληθούν σοβαροί τραυματισμοί εντός κλάσματος δευτερολέπτου.

Χρήση και αντιμετώπιση του ηλεκτρικού εργαλείου

- ▶ Μην υπερφορτίζετε το εργαλείο. Χρησιμοποιείτε για την εργασία σας το ηλεκτρικό εργαλείο που προορίζεται για αυτήν. Με το κατάλληλο ηλεκτρικό



εργαλείο εργάζεστε καλύτερα και με μεγαλύτερη ασφάλεια στην αναφερόμενη περιοχή ισχύος.

- ▶ **Μην χρησιμοποιείτε ποτέ ένα ηλεκτρικό εργαλείο, ο διακόπτης του οποίου είναι χαλασμένος.** Ένα ηλεκτρικό εργαλείο το οποίο δεν μπορεί να τεθεί πλέον σε λειτουργία ή εκτός λειτουργίας είναι επικίνδυνο και πρέπει να επισκευαστεί.
- ▶ **Αποσυνδέστε το φως από την πρίζα και/ή απομακρύνετε μια αποσπώμενη μπαταρία πριν διεξάγετε ρυθμίσεις στο εργαλείο, αντικαταστήσετε κάποιο αξεσουάρ ή αποθηκεύσετε το εργαλείο.** Αυτό το προληπτικό μέτρο ασφαλείας αποτρέπει την ακούσια εκκίνηση του ηλεκτρικού εργαλείου.
- ▶ **Φυλάτε τα ηλεκτρικά εργαλεία που δεν χρησιμοποιείτε μακριά από παιδιά. Μην αφήνετε να χρησιμοποιήσουν το εργαλείο άτομα που δεν είναι εξοικειωμένα με αυτό ή που δεν έχουν διαβάσει αυτές τις οδηγίες χρήσης.** Τα ηλεκτρικά εργαλεία είναι επικίνδυνα, όταν χρησιμοποιούνται από άπειρα πρόσωπα.
- ▶ **Φροντίζετε σχολαστικά τα ηλεκτρικά εργαλεία και τα αξεσουάρ. Ελέγχετε, εάν τα κινούμενα μέρη λειτουργούν άψογα και δεν μπλοκάρουν, εάν έχουν σπάσει κάποια εξαρτήματα ή έχουν υποστεί τέτοια ζημιά ώστε να επηρεάζεται αρνητικά η λειτουργία του ηλεκτρικού εργαλείου. Δώστε τα χαλασμένα εξαρτήματα για επισκευή πριν χρησιμοποιήσετε ξανά το εργαλείο.** Πολλά ατυχήματα οφείλονται σε κακά συντηρημένα ηλεκτρικά εργαλεία.
- ▶ **Διατηρείτε τα εξαρτήματα κοπής αιχμηρά και καθαρά.** Τα σχολαστικά συντηρημένα εξαρτήματα κοπής με αιχμηρές ακμές κολλάνε σπανιότερα και καθοδηγούνται με μεγαλύτερη ευκολία.
- ▶ **Χρησιμοποιείτε το ηλεκτρικό εργαλείο, τα αξεσουάρ, τα εργαλεία ρύθμισης κτλ. σύμφωνα με τις παρούσες οδηγίες. Λαμβάνετε ταυτόχρονα υπόψη τις συνθήκες εργασίας και την προς εκτέλεση εργασία.** Η χρήση ηλεκτρικών εργαλείων για εργασίες διαφορετικές από τις προβλεπόμενες μπορεί να οδηγήσει σε επικίνδυνες καταστάσεις.
- ▶ **Διατηρείτε τις λαβές και επιφάνειες συγκράτησης στεγνές, καθαρές και απαλλαγμένες από λάδια και γράσα.** Οι ολισθηρές λαβές και επιφάνειες συγκράτησης δεν επιτρέπουν ασφαλή χειρισμό και έλεγχο του ηλεκτρικού εργαλείου σε απρόβλεπτες καταστάσεις.

Σέρβις

- ▶ **Αναθέτετε την επισκευή του ηλεκτρικού εργαλείου μόνο σε κατάλληλο εξειδικευμένο προσωπικό με χρήση μόνο γνήσιων ανταλλακτικών.** Με αυτόν τον τρόπο διασφαλίζεται ότι θα διατηρηθεί η ασφάλεια του ηλεκτρικού εργαλείου.

2.2 Πρόσθετες υποδείξεις για την ασφάλεια για δισκοπρίονα αδιατάρακτης κοπής

- ▶ **Κρατάτε το ηλεκτρικό εργαλείο από τις μονωμένες επιφάνειες συγκράτησης, όταν εκτελείτε εργασίες κατά τις οποίες το εξάρτημα κοπής ενδέχεται να έρθει σε επαφή με καλυμμένα ηλεκτρικά καλώδια ή με το δικό του καλώδιο σύνδεσης.** Η επαφή ενός εξαρτήματος κοπής με καλώδιο που βρίσκεται υπό τάση μπορεί να θέσει υπό τάση ακόμη και τα μέρη του ηλεκτρικού εργαλείου και να προκαλέσει ηλεκτροπληξία.
- ▶ **Φοράτε πάντα ωτασπίδες κατά την κοπή με αδαμαντοφόρο δράπανο.** Η έκθεση σε θόρυβο μπορεί να προκαλέσει απώλεια ακοής.
- ▶ **Προσέχετε κατά τη διαμπερή κοπή την προστασία άλλων προσώπων και της περιοχής εργασίας στην άλλη πλευρά.** Ο αδαμαντοφόρος δίσκος κοπής μπορεί να προεξέχει μέσα από το αντικείμενο που κόβετε.
- ▶ **Μην αφήνετε κατά τη λειτουργία ποτέ χωρίς επίβλεψη το δισκοπρίονο αδιατάρακτης κοπής.** Με αυτόν τον τρόπο μειώνετε τον κίνδυνο για μπλοκάρισμα



του αδαμαντοφόρου δίσκου κοπής, που θα μπορούσε να προκαλέσει απώλεια του ελέγχου ή ζημιές στο δισκοπρίονο αδιατάρακτης κοπής.

- ▶ **Βεβαιωθείτε, ότι η μέθοδος για τη στερέωση του συστήματος οδηγού ραγών στο αντικείμενο είναι σε θέση να συγκρατεί το δισκοπρίονο αδιατάρακτης κοπής κατά τη χρήση.** Σε περίπτωση λανθασμένης μεθόδου στερέωσης ή σε πολύ αδύναμο ή πορώδες υπόστρωμα μπορεί να τραβηχτούν έξω τα αγκύρια, με αποτέλεσμα να αποσυνδεθεί ο οδηγός ραγών από το αντικείμενο.
- ▶ **Εάν κολλήσει ο αδαμαντοφόρος δίσκος κοπής, μην ασκείτε πλέον προώθηση και απενεργοποιήστε το εργαλείο. Ελέγξτε την αιτία για το κόλλημα και εξαλείψτε την αιτία που προκαλεί το κόλλημα του αδαμαντοφόρου δίσκου κοπής.** Η συνέχιση της λειτουργίας με μπλοκαρισμένο αδαμαντοφόρο δίσκο κοπής μπορεί να προκαλέσει απώλεια του ελέγχου ή ζημιές στο δισκοπρίονο αδιατάρακτης κοπής.
- ▶ Βεβαιωθείτε πριν από τη θέση σε λειτουργία, ότι η τάση τροφοδοσίας, η συχνότητα του δικτύου και η ασφάλεια αντιστοιχεί στα στοιχεία στην πινακίδα τύπου.
- ▶ Ελέγχετε τακτικά τα καλώδια σύνδεσης του ηλεκτρικού εργαλείου και, σε περίπτωση ζημιάς, αναθέστε την αντικατάστασή του σε αναγνωρισμένο ηλεκτρολόγο.
- ▶ Ελέγχετε τακτικά τις μπαλαντέζες και αντικαταστήστε τις εάν έχουν υποστεί ζημιά.
- ▶ Εάν κατά την εργασία υποστεί ζημιά το ηλεκτρικό καλώδιο τροφοδοσίας του δισκοπρίονου, μην ακουμπάτε ούτε το καλώδιο τροφοδοσίας ούτε το δισκοπρίονο. Απενεργοποιήστε το δισκοπρίονο αδιατάρακτης κοπής με τον διακόπτη on/off ή πατήστε το μπουτόν **κινδύνου** και αποσυνδέστε το φως τροφοδοσίας από την πρίζα.
- ▶ Χρησιμοποιείτε μόνο μπαλαντέζες με επαρκή διατομή εγκεκριμένες για την περιοχή χρήσης.
- ▶ Μην εργάζεστε με τυλιγμένες μπαλαντέζες, διότι διαφορετικά ενδέχεται να προκληθεί απώλεια ισχύος και υπερθέρμανση του καλωδίου.
- ▶ Αποσυνδέστε την παροχή ρεύματος πριν από εργασίες καθαρισμού και συντήρησης ή σε περίπτωση διακοπής των εργασιών.
- ▶ Οι εργασίες διάτρησης και κοπής σε κτίρια και άλλες δομικές κατασκευές μπορούν να επηρεάσουν στατικά τα κτίρια, ιδίως σε περίπτωση κοπής σίδερων οπλισμού ή φέροντων στοιχείων. Ζητάτε πάντα από τη διεύθυνση του εργοταξίου έγκριση για εργασίες διάτρησης και κοπής.
- ▶ Φροντίστε για επαρκή αερισμό του χώρου εργασίας. Οι χώροι εργασίας με κακό αερισμό μπορεί να προκαλέσουν κινδύνους για την υγεία λόγω της σκόνης.
- ▶ Φροντίστε με υποστηρίγματα ότι δεν θα μετακινηθεί το κομμένο δομικό στοιχείο. Από κομμάτια που μετατοπίζονται ή πέφτουν έξω ενδέχεται να προκληθούν σοβαροί τραυματισμοί ή/και υλικές ζημιές.
- ▶ Με κατάλληλα υποστηρίγματα, φροντίστε ώστε να διατηρείται η ευστάθεια της δομής που έχει απομείνει κατά τις εργασίες κοπής καθώς και μετά την αφαίρεση του δομικού στοιχείου που κόψατε.
- ▶ Βεβαιωθείτε από κοινού με τη διεύθυνση του εργοταξίου, ότι στην περιοχή κοπής δεν υπάρχουν αγωγοί αερίου, νερού, ρεύματος ή άλλου είδους αγωγοί. Οι αγωγοί αυτοί αποτελούν σοβαρό κίνδυνο, σε περίπτωση που υποστούν ζημιά κατά την εργασία. Τα εξωτερικά μεταλλικά μέρη στο εργαλείο μπορεί να φέρουν τάση, εάν π.χ. προκαλέσετε ζημιά σε κάποιο καλώδιο ρεύματος.
- ▶ Αποφύγετε την επαφή του δέρματος με ίλη διάτρησης και κοπής. Σε περίπτωση επαφής με τα μάτια ξεπλύνετε αμέσως με καθαρό νερό και αναζητήστε ενδεχομένως ιατρό.



- ▶ Η σκόνη, η οποία σχηματίζεται κατά τη λείανση, το γυαλοχαρτάρισμα, την κοπή και τη διάτρηση ενδέχεται να περιέχει επικίνδυνες χημικές ουσίες. Ορισμένα παραδείγματα είναι: Μόλυβδος ή χρώματα με βάση μόλυβδο, Τούβλα, μπετόν και άλλα προϊόντα τοιχοποιίας, φυσικές πέτρες και άλλα προϊόντα που περιέχουν πυρίτιο, Συγκεκριμένα ξύλα, όπως δρυς, οξιά και χημικά επεξεργασμένα ξύλα, Αμίαντος ή υλικά που περιέχουν αμίαντο. Προσδιορίστε την έκθεση του χειριστή και των παρακείμενων προσώπων από την κατηγορία κινδύνου των υλικών, με τα οποία εργάζεστε. Λάβετε τα αναγκαία μέτρα για τη διατήρηση της έκθεσης σε ένα ασφαλές επίπεδο, όπως π.χ. χρησιμοποιώντας ένα σύστημα συλλογής σκόνης ή μια κατάλληλη μάσκα προστασίας της αναπνοής. Στα γενικά μέτρα για τη μείωση της έκθεσης ανήκουν τα εξής:
 - ▶ Εργασία σε μια περιοχή με καλό αερισμό,
 - ▶ Αποφυγή παρατεταμένης επαφής με σκόνη,
 - ▶ Καθοδήγηση σκόνης μακριά από το πρόσωπο και το σώμα,
 - ▶ Χρήση προστατευτικής ένδυσης και πλύσιμο των εκτεθειμένων περιοχών με νερό και σαπούνι.
- ▶ Χρησιμοποιήστε κατά το δυνατό κατάλληλη διάταξη αναρρόφησης σκόνης σε εργασίες κατά τις οποίες δημιουργείται σκόνη. Η σκόνη από μπετόν / τοιχοποιία / πετρώματα, που περιέχουν χαλαζίες, και ορυκτά καθώς και από μέταλλα μπορεί να είναι επιβλαβής για την υγεία. Η επαφή ή η εισπνοή σκόνης μπορεί να προκαλέσει αλλεργικές αντιδράσεις και/ή παθήσεις του αναπνευστικού συστήματος του χρήστη ή ατόμων που βρίσκονται κοντά.
- ▶ Καθοδηγείτε τα καλώδια και τους εύκαμπτους σωλήνες πάντα χαμηλά και μακριά από το εργαλείο. Έτσι αποφεύγετε να κινδυνέψετε να σκοντάψετε κατά την εργασία.
- ▶ Κρατάτε τα καλώδια και τους εύκαμπτους σωλήνες μακριά από περιστρεφόμενα εξαρτήματα.
- ▶ Βεβαιωθείτε ότι το νερό ψύξης που χρησιμοποιείτε εκρέει ελεγχόμενα ή απορροφάται. Το νερό που εκρέει ή εξέρχεται ανεξέλεγκτα μπορεί να προκαλέσει ζημιές ή ατυχήματα. Λάβετε υπόψη ότι το νερό μπορεί επίσης να εκρεύσει μέσω μη ορατών, εσωτερικών κοιλοτήτων.
- ▶ Μην εργάζεστε πάνω σε σκάλα.

2.3 Ασφάλιση της επικίνδυνης περιοχής

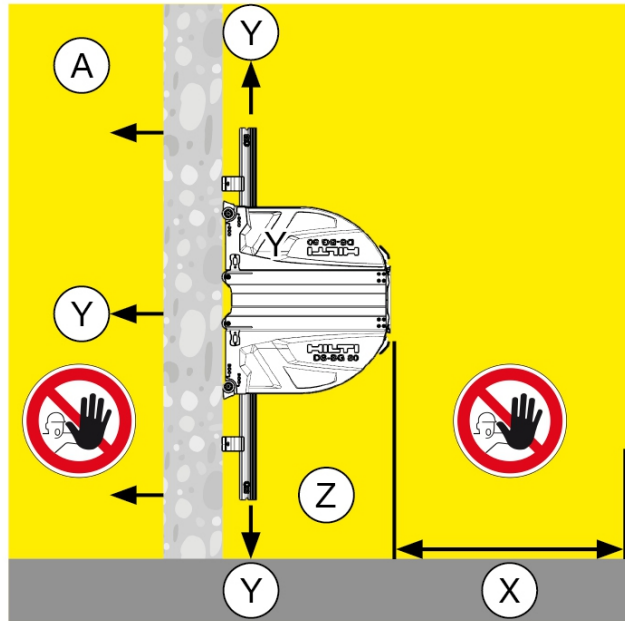
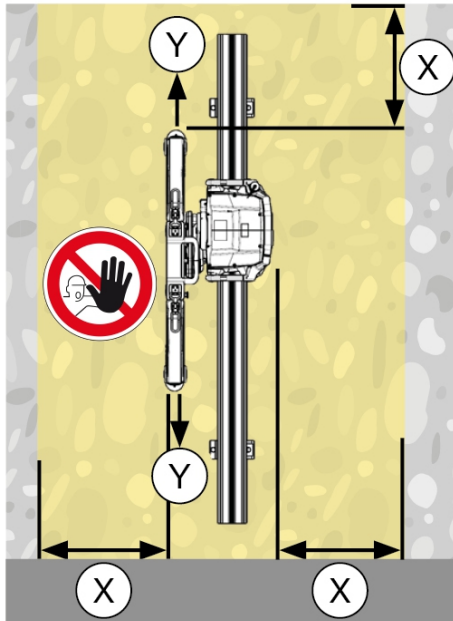
ΠΡΟΕΙΔΟΠΟΙΗΣΗ

Κίνδυνος από πτώση, εκσφενδονισμό εξαρτημάτων ή από κινούμενα εξαρτήματα!

Από πτώση ή εκσφενδονισμό αντικειμένων μπορεί να προκληθούν σοβαροί τραυματισμοί.

- ▶ Φροντίστε ώστε να είναι τοποθετημένες οι απαραίτητες περιφράξεις και προειδοποιήσεις για τρίτους.
- ▶ Βεβαιωθείτε ότι κατά τη διάρκεια των εργασιών δεν βρίσκεται κανείς κάτω από την περιοχή εργασίας.



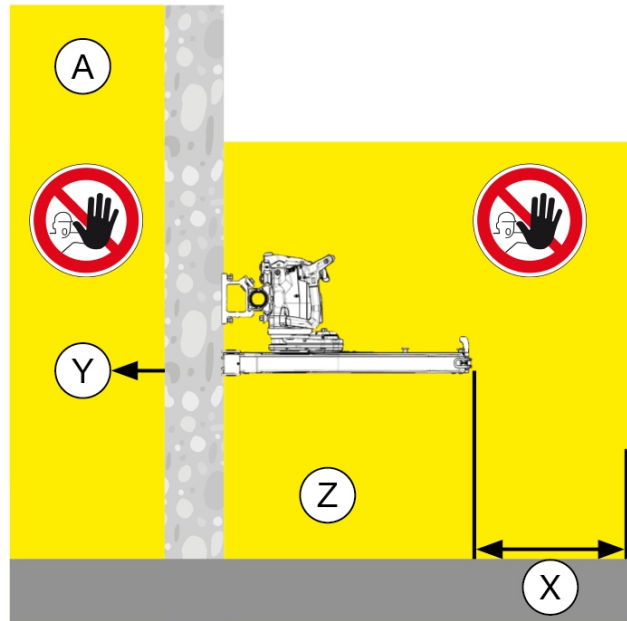
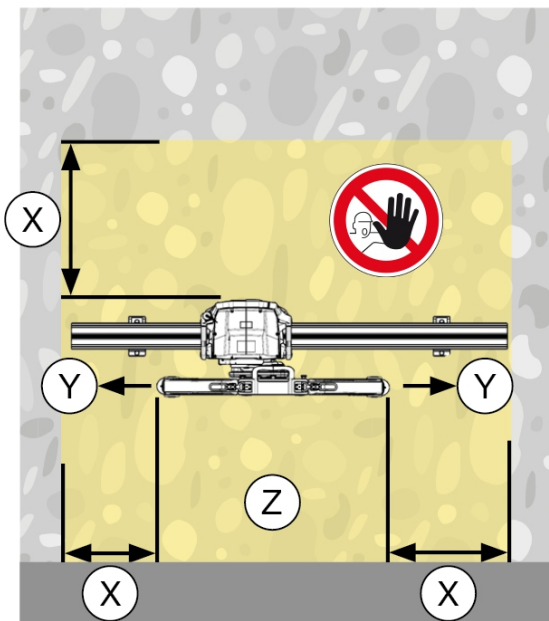


Εμφάνιση: Οριζόντια κοπή στον τοίχο

- X Διατηρείτε από όλα τα κινούμενα μέρη μια απόσταση ασφαλείας τουλάχιστον 1,5 m.
- Y Μην στέκεστε ποτέ στην ίδια ευθεία με τον περιστρεφόμενο δίσκο κοπής.

- Z Μην στέκεστε ποτέ κάτω από την περιοχή εργασίας.
- A Μην στέκεστε ποτέ στην κάτω πλευρά της περιοχής εργασίας.

Αποκλείστε την περιοχή εργασίας. Βεβαιωθείτε ότι δεν θα εκτεθούν σε κίνδυνο ή/και δεν θα υποστούν βλάβη ή ζημιά ούτε πρόσωπα ούτε εγκαταστάσεις από πτώση, εκσφενδονισμό εξαρτημάτων ή από κινούμενα μέρη.



Εμφάνιση: Οριζόντια κοπή στον τοίχο

- X Διατηρείτε από όλα τα κινούμενα μέρη μια απόσταση ασφαλείας τουλάχιστον 1,5 m.
- Y Μην στέκεστε ποτέ στην ίδια ευθεία με τον περιστρεφόμενο δίσκο κοπής.

- Z Μην στέκεστε ποτέ κάτω από την περιοχή εργασίας.
- A Μην στέκεστε ποτέ στην κάτω πλευρά της περιοχής εργασίας.



Αποκλείστε επίσης την περιοχή κοπής χωρίς άμεση ορατότητα, την πίσω πλευρά. Μην στέκεστε ποτέ κάτω από το εργαλείο.

2.4 Ασφάλεια στη λειτουργία

- ▶ Ελέγχετε πριν από κάθε ενεργοποίηση του επίτοιχου δισκοπρίονου αδιατάρακτης κοπής την πατούρα και τον δίσκο κοπής για τυχόν ζημιές και απολιπαίνετε την υποδοχή του δίσκου.
- ▶ Εργάζεστε μόνο, όταν τα πόδια των ραγών είναι στερεωμένα με ασφάλεια και ευστάθεια σε συμπαγές υπόστρωμα και έχει διενεργηθεί σωστά η εγκατάσταση του επίτοιχου συστήματος κοπής.
- ▶ Χρησιμοποιείτε για τη στερέωση των ποδιών της ράγας καθώς και για την ασφάλιση των δομικών στοιχείων μόνο κατάλληλα και επαρκώς διαστασιοποιημένα υλικά στερέωσης.
- ▶ Μην στέκεστε κατά κανόνα ποτέ στο επίπεδο κοπής του περιστρεφόμενου δίσκου κοπής.
- ▶ Χρησιμοποιείτε πάντα έναν προφυλακτήρα δίσκου κατάλληλο για την εφαρμογή σας: Βασικός προφυλακτήρας δίσκου για κανονικές κοπές και προφυλακτήρας δίσκου σύρριζα κοπής για σύρριζα κοπές.
- ▶ Εκτελείτε ενέργειες χειρισμού σε κοπές γωνιών με μερικώς ανοιχτό προφυλακτήρα δίσκου από την προστατευμένη πλευρά που είναι κλεισμένη με τον προφυλακτήρα δίσκου κοπής. Ο χειριστής πρέπει ενδεχομένως να λάβει πρόσθετα μέτρα.
- ▶ Πριν εισέλθετε στην επικίνδυνη περιοχή, απενεργοποιήστε το δισκοπρίονο αδιατάρακτης κοπής με τον διακόπτη on/off ή πατήστε το μπουτόν **κινδύνου**. Η πρόσβαση στην επικίνδυνη περιοχή επιτρέπεται μόνο όταν είναι απενεργοποιημένη η μονάδα κίνησης του δίσκου και ο δίσκος σταματημένος.
- ▶ Τηρείτε κατά την κοπή τις επιτρεπόμενες παραμέτρους μετάδοσης κίνησης καθώς και τις προτεινόμενες ενδεικτικές τιμές για τον αριθμό στροφών του δίσκου κοπής, το βάθος κοπής και την ταχύτητα προώθησης.
- ▶ Χρησιμοποιείτε μόνο δίσκους κοπής, που ικανοποιούν τις απαιτήσεις κατά EN 13236. Προσέξτε τα στοιχεία για την οπή υποδοχής και το μέγιστο πάχος του βασικού δίσκου στο κεφάλαιο **Τεχνικά χαρακτηριστικά**. Τοποθετείτε τους δίσκους κοπής σύμφωνα με τη φορά περιστροφής του εργαλείου. **Απαγορεύεται η χρήση δίσκων κοπής εκτός του τεχνικά καθορισμένου εύρους διαμέτρων!**
- ▶ Μην πιάνετε τον δίσκο κοπής χωρίς γάντια εργασίας. Ο δίσκος κοπής είναι αιχμηρός και μπορεί να καίει.
- ▶ Να είστε πάντα προσεκτικοί κατά την εργασία. Παρατηρείτε τη διαδικασία κοπής, την ψύξη νερού καθώς και τον περιβάλλοντα χώρο της θέσης εργασίας. Μην εργάζεστε με το εργαλείο, όταν δεν έχετε αυτοσυγκέντρωση.
- ▶ Στις εργασίες πάνω από το κεφάλι δεν επιτρέπεται να βρίσκεται κανείς κάτω από το δισκοπρίονο. Βεβαιωθείτε ότι ακόμη και σε εργασίες πάνω από το κεφάλι να μην εισέλθει κανείς στην επικίνδυνη περιοχή.

2.5 Ασφάλεια κατά τη μεταφορά

- ▶ Μεταφέρετε μόνο ράγες μέγιστου μήκους 1,5 m στην τροχήλατη βάση μεταφοράς. Λόγω του ψηλού κέντρου βάρους των ραγών με μήκος πάνω από 1,5 m υπάρχει αυξημένος κίνδυνος ανατροπής της τροχήλατης βάσης μεταφοράς.
- ▶ Χρησιμοποιείτε την τροχήλατη βάση μεταφοράς μόνο για τη μεταφορά του συστήματος κοπής και των συγκεκριμένων αξεσουάρ. Δεν επιτρέπεται να χρησιμοποιείται η τροχήλατη βάση μεταφοράς για άλλου είδους σκοπούς μεταφοράς.



- ▶ Βεβαιωθείτε πριν από τη μεταφορά ότι όλα τα αφαιρούμενα μέρη είναι στερεωμένα ή/και ασφαλισμένα σίγουρα στην τροχήλατη βάση μεταφοράς.
- ▶ Αποφύγετε την ανύψωση και τη μεταφορά βαριών φορτίων. Χρησιμοποιείτε κατάλληλα μέσα ανύψωσης και μεταφοράς και μοιράστε ενδεχομένως τα βαριά φορτία σε πολλά άτομα.
- ▶ Χρησιμοποιείτε τις προβλεπόμενες λαβές για τη μεταφορά. Διατηρείτε τις χειρολαβές στεγνές, καθαρές και απαλλαγμένες από λιπαρές ουσίες και γράσα.
- ▶ Λάβετε υπόψη, ότι η τροχήλατη βάση μεταφοράς μπορεί να ανατραπεί. Τοποθετείτε την τροχήλατη βάση μεταφοράς μόνο πάνω σε επίπεδη, σταθερή επιφάνεια.
- ▶ Ασφαλίστε κατά τη μεταφορά το σύστημα κοπής και τα μέρη του από ακούσια ολίσθηση και πτώση.
- ▶ Λάβετε υπόψη, ότι η μεταφορά της τροχήλατης βάσης μεταφοράς με γερανό επιτρέπεται μόνο με εγκεκριμένα μέσα ανύψωσης στα προβλεπόμενα σημεία.
- ▶ Μην στέκεστε ποτέ κάτω από αιωρούμενα φορτία.



3 Περιγραφή

3.1 Συνοπτική παρουσίαση προϊόντος



- | | | | |
|---|-----------------------------------------|---|-----------------------------------------------------------------|
| ① | Κεφαλή κοπής | ⑦ | Ράγα-οδηγός με αναστολέα |
| ② | Τηλεχειριστήριο | ⑧ | Κιβώτιο αξεσουάρ |
| ③ | Τροχήλατη βάση μεταφοράς | ⑨ | Εργαλειοθήκη |
| ④ | Κρίκος ανάρτησης για μεταφορά με γερανό | ⑩ | Εσωτερική πατούρα (δίσκος κοπής: κανονική κοπή) |
| ⑤ | Προφυλακτήρας δίσκου - Μεσαίο τμήμα | ⑪ | Εξωτερική πατούρα (δίσκος κοπής: κανονική κοπή και στεγνή κοπή) |
| ⑥ | Προφυλακτήρας δίσκου - Πλευρικά τμήματα | ⑫ | Εσωτερική πατούρα (δίσκος κοπής: σύρριζα κοπή) |



3.2 Κατάλληλη χρήση

Το προϊόν που περιγράφεται είναι ένα υδρόψυκτο, ηλεκτρικό επίτοιχο δισκοπρίονο αδιατάρακτης κοπής με τηλεχειριστήριο. Προορίζεται για την κοπή ελαφρώς οπλισμένου έως έντονα οπλισμένου σκυροδέματος καθώς και λιθοδομών ή δομών τοιχοποιίας με αδαμαντοφόρους δίσκους κοπής με εύρος διαμέτρων από 600 mm έως 1600 mm.

Η μέγιστη αρχική διάμετρος δίσκου ανέρχεται σε 800 mm.

Οι αδαμαντοφόροι δίσκοι διαμέτρου έως 1200 mm πρέπει να είναι εγκεκριμένοι για ταχύτητα κοπής τουλάχιστον 63 m/s, σε διάμετρο από 1200 mm πρέπει να είναι εγκεκριμένοι για ταχύτητα κοπής τουλάχιστον 80 m/s.

Για τη δέσμευση της σκόνης, την ψύξη των εξαρτημάτων και του μοτέρ χρησιμοποιείται νερό βρύσης.

Το προϊόν επιτρέπεται να χρησιμοποιείται μόνο με τις τιμές που αναφέρονται στην πινακίδα τύπου ή/και στις παρούσες οδηγίες χρήσης για την τάση τροφοδοσίας, την ένταση ρεύματος, τη συχνότητα δικτύου, την ασφάλεια του δικτύου και την πίεση νερού. Συνεννοηθείτε πριν από την εκτέλεση των εργασιών με τον σύμβουλο πωλήσεων της **Hilti**.



Λάβετε υπόψη εκτός από τις παρούσες οδηγίες χρήσης και τις οδηγίες χρήσης του τηλεχειριστηρίου.

3.3 Πιθανή λανθασμένη χρήση

- Μην χρησιμοποιείτε δίσκους κοπής διαμέτρου μεγαλύτερης από 1600 mm.
- Εργάζεστε στο σωστό εύρος αριθμού στροφών.
- Μην χρησιμοποιείτε το δισκοπρίονο για την κοπή υλικών κατά την επεξεργασία των οποίων ενδέχεται να προκληθούν επικίνδυνες για την υγεία ή/και εύφλεκτες σκόνες και αναθυμιάσεις.
- Εργάζεστε μόνο με ράγες-οδηγούς, που έχουν συνδεθεί με τους προβλεπόμενους συνδετήρες ραγών.

3.4 Έκταση παράδοσης DST 20-CA



Περισσότερα, εγκεκριμένα για το προϊόν σας συστήματα θα βρείτε στο **Hilti Store** ή στη διεύθυνση: www.hilti.group

1x	Κεφαλή κοπής	1x	Οδηγίες χρήσης κεφαλής κοπής
1x	Τηλεχειριστήριο	1x	Οδηγίες χρήσης τηλεχειριστηρίου
1x	Σετ εργαλείων	1x	Τροχήλατη βάση μεταφοράς
1x	διπλός κώνος	1x	Κιβώτιο μεταφοράς
4x	Πόδια ράγας	1x	Προφυλακτήρας δίσκου DS-BG80 (έως Ø 900 mm / 34 in)
3x	έκκεντρος πείρος	1x	Λαβή μεταφοράς για δίσκο κοπής με πατούρα
1x	Εσωτερική πατούρα για κανονικές κοπές	1x	Εσωτερική πατούρα (σύρριζα κοπές)
		6x	Βίδες στερέωσης
1x	Πατούρα σύσφιξης για εσωτερική πατούρα (κανονικές κοπές και στεγνές κοπές)	•/•	



3.5 Αξεσουάρ

Αξεσουάρ για σύστημα ράγας

Αριθμός είδους	Σύντομος κωδικός	Περιγραφή
284808	DS-R100-L ράγα-οδηγός	Οδηγός κεφαλής κοπής μήκος 100 cm
284809	DS-R200-L ράγα-οδηγός	Οδηγός κεφαλής κοπής μήκος 200 cm
284810	DS-R230-L ράγα-οδηγός	Οδηγός κεφαλής κοπής μήκος 230 cm
371703	DS-ES-L αναστολέας	Αναστολέας ασφαλείας για κεφαλή κοπής
207137	DS-RF σφιγκτήρας	Στερέωση ράγας
284814	DS-RF-L πόδι ράγας	Στερέωση ράγας
284816	DS-RFP-L πόδι ράγας	Στερέωση ράγας για λοξές κοπές και κοπές σε σκάλες
232241	D-CO-ML διπλός κώνος	Συνδετήρας ραγών
232244	D-EP-ML έκκεντρος πείρος	Συνδετήρας ραγών

Αξεσουάρ για προφυλακτήρα δίσκου κανονικής κοπής

Αριθμός είδους	Σύντομος κωδικός	Περιγραφή
238000	DS-BG65 προφυλακτήρας δίσκου κοπής	Προστατευτικό κάλυμμα δίσκου κοπής έως $\varnothing \leq 650$ mm
2051935	DST-BG80 προφυλακτήρας δίσκου κοπής μικρός	Προστατευτικό κάλυμμα δίσκου κοπής έως $\varnothing 600$ mm ... 800 mm
238002	DS-BG80 μεσαίο τμήμα	Προστατευτικό κάλυμμα δίσκου κοπής έως $\varnothing 600$ mm ... 900 mm
238003	DS-BG80 πλευρικό τμήμα, σετ	Προστατευτικό κάλυμμα δίσκου κοπής έως $\varnothing 600$ mm ... 900 mm
238004	DS-BG120 μεσαίο τμήμα	Προστατευτικό κάλυμμα δίσκου κοπής έως $\varnothing 1.000$ mm ... 1.200 mm
238005	DS-BG120 πλευρικό τμήμα, σετ	Προστατευτικό κάλυμμα δίσκου κοπής έως $\varnothing 1.000$ mm ... 1.200 mm
2064904	DST-BG160 προφυλακτήρας δίσκου κοπής	Προστατευτικό κάλυμμα δίσκου κοπής έως $\varnothing 1.500$ mm ... 1.600 mm

Αξεσουάρ για προφυλακτήρα δίσκου σύρριζα κοπής

Αριθμός είδους	Σύντομος κωδικός	Περιγραφή
2135201	DS-BGFT 80 μεσαίο τμήμα	Προστατευτικό κάλυμμα δίσκου κοπής για σύρριζα κοπή, $\varnothing 600$ mm ... 900 mm



Αριθμός είδους	Σύντομος κωδικός	Περιγραφή
2135202	DS-BGFT 80 πλευρικό τμήμα, σετ	Προστατευτικό κάλυμμα δίσκου κοπής για σύρριζα κοπή, Ø 600 mm ... 900 mm
2135203	DS-BGFT 120 μεσαίο τμήμα	Προστατευτικό κάλυμμα δίσκου κοπής για σύρριζα κοπή, Ø 1.000 mm ... 1.200 mm
2135204	DS-BGFT 120 πλευρικό τμήμα, σετ	Προστατευτικό κάλυμμα δίσκου κοπής για σύρριζα κοπή, Ø 1.000 mm ... 1.200 mm
2135204	DS-BGFT 160 Προφυλακτήρας δίσκου	Προστατευτικό κάλυμμα δίσκου κοπής για σύρριζα κοπή, Ø 1.500 mm ... 1.600 mm
2135206	DS-BGFT 160 πλευρικό τμήμα	Προστατευτικό κάλυμμα δίσκου κοπής για σύρριζα κοπή, Ø 1.500 mm ... 1.600 mm

Αξεσουάρ για πατούρες

Αριθμός είδους	Σύντομος κωδικός	Περιγραφή
2330128	Εσωτερική πατούρα DST-CF 60 kt-45	Εσωτερική πατούρα για κανονικές κοπές
2017811	Πατούρα σύσφιξης DST-CF 60 6kt	Εξωτερική πατούρα για εσωτερική πατούρα DST-CF 60 kt-45 και πατούρα στεγνής κοπής
221343	Εξάγωνη βίδα M12 × 25	Βίδα σύσφιξης για πατούρα σύσφιξης DST-CF 60 6kt
2328063	Εσωτερική πατούρα DST-FCF 60-110	πατούρα σύρριζα κοπής
2349028	Φρεζάτη βίδα (εσωτερικό εξάγωνο) M10×16 (σετ από 6 τεμάχια)	Βίδα στερέωσης για δίσκο κοπής στην πατούρα σύρριζα κοπής

Αξεσουάρ σύνδεσης ρεύματος

Αριθμός είδους	Σύντομος κωδικός	Περιγραφή
2180136	DST-ESC 20 3x400V καλώδιο ισχύος	Ηλεκτρικό καλώδιο σύνδεσης DST 20-CA

4 Τεχνικά χαρακτηριστικά

4.1 Τεχνικά χαρακτηριστικά Κεφαλής κοπής

Ονομαστικά στοιχεία εγγυημένα σε θερμοκρασία περιβάλλοντος μέγ. 18 °C και σε τόπο εγκατάστασης σε μέγ. υψόμετρο 2000 από τη θάλασσα.

Ονομαστικός αριθμός στροφών	400/min ... 940/min
Ονομαστική τάση	380 V ... 400 V Σε τάση τροφοδοσίας < 370 V η ισχύς είναι μειωμένη.
Συχνότητα δικτύου	50 Hz ... 60 Hz



Σύνδεση ηλεκτρικού δικτύου	3~ + PE
Ονομαστική ένταση	29,9 A
Ασφάλεια δικτύου τροφοδοσίας (ανάλογα με τη ρύθμιση, μέσω του τηλεχειριστηρίου)	<ul style="list-style-type: none"> • 16 A • 25 A • 32 A
Απαραίτητη ισχύς γεννήτριας	≥ 20 kVA (16 A) ≥ 32 kVA (25 A) ≥ 40 kVA (32 A)
Υπομεταβατική αντίδραση διαμήκους άξονα X"d του εναλλάκτη	≤ 10 %
Ρεύμα διαρροής	≤ 10 mA
Επιτρεπόμενη διάμετρος δίσκου κοπής	600 mm ... 1.600 mm
Μέγιστη αρχική διάμετρος δίσκου	800 mm
Μέγιστο βάθος κοπής	73 cm
Βάρος σύμφωνα με EPTA-Procedure 01	33,8 kg
Θερμοκρασία αποθήκευσης	-25 °C ... 63 °C
Θερμοκρασία χρήσης, θερμοκρασία περιβάλλοντος	-15 °C ... 45 °C Σε θερμοκρασίες κάτω από το σημείο πήξης, προθερμάνετε σιγά-σιγά το εργαλείο πριν από τη λειτουργία και καθαρίστε με αέρα το κύκλωμα ψύξης μετά τη χρήση (η αντλία περιλαμβάνεται στην παράδοση). Λειτουργία με προθερμασμένο νερό.
Ταχύτητα ροής νερού ψύξης	> 2 ℓ/min
Θερμοκρασία νερού ψύξης	4 °C ... 25 °C
Πίεση νερού ψύξης	2 bar ... 6 bar
Κατηγορία προστασίας κατά IEC 60529	IP 65
Μέγιστη ακτινοβολούμενη ισχύς εκπομπής (P _{EIRP})	17,6 dBm
Ζώνη συχνοτήτων	2,4 GHz ... 2,4835 GHz

4.2 Τεχνικά χαρακτηριστικά τροχήλατης βάσης μεταφοράς

Μέγιστο φορτίο	180 kg
Διαστάσεις (Μ × Π × Υ)	110 cm × 69 cm × 118 cm
Βάρος, φορτωμένο	100 kg
Πίεση ελαστικών	2,1 bar

4.3 Πληροφορίες θορύβου κατά EN 15027

Με ηχομονωμένους δίσκους κοπής μπορεί να μειωθεί κατά περ. 10 dB (A) η στάθμη θορύβου.

Επίπεδο στάθμης ήχου (L _{WA}) (EN ISO 3744)	118 dB(A)
Ανακρίβεια επιπέδου στάθμης ήχου (K _{WA}) (EN 15027)	2,5 dB(A)



Επίπεδο ηχητικής πίεσης (L_{pA}) (EN ISO 11201)	98 dB(A)
Ανακρίβεια επιπέδου ηχητικής πίεσης (K_{pA}) (EN 15027)	4 dB(A)

4.4 Απαιτήσεις για το δίκτυο σύνδεσης σύμφωνα με την οδηγία ΗΜΣ

Αυτό το προϊόν συμφωνεί με το IEC 61000-3-12 υπό την προϋπόθεση, ότι η ισχύς βραχυκύκλωσης S_{SC} στο σημείο σύνδεσης της εγκατάστασης του πελάτη με το δημόσιο δίκτυο είναι μεγαλύτερη ή ίση με 350 MVA.

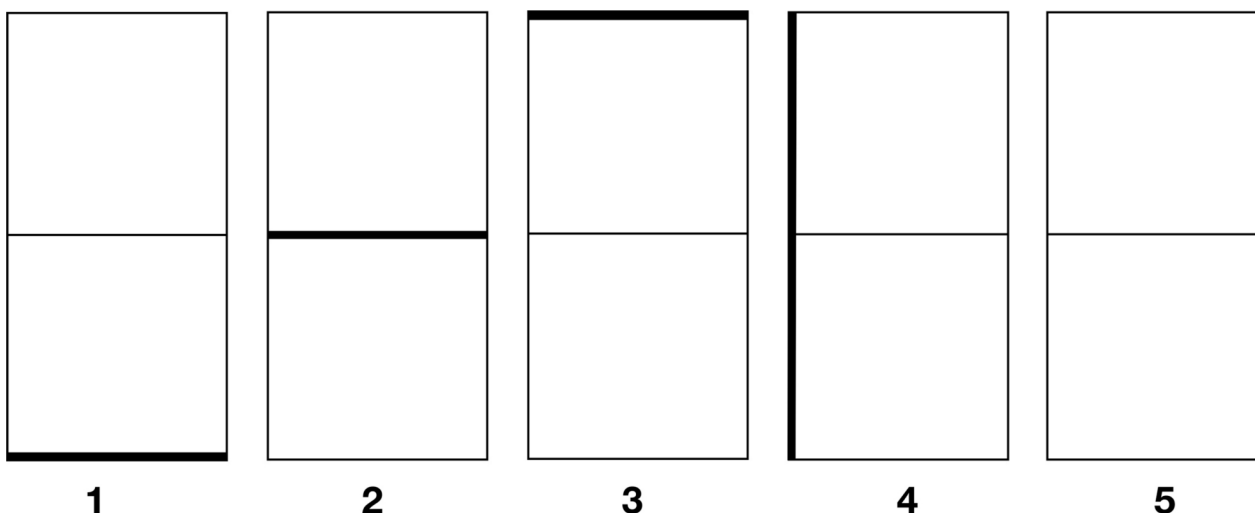
Ο εγκαταστάτης ή ο ιδιοκτήτης του εργαλείου έχει την ευθύνη να εξασφαλίζει, εφόσον χρειάζεται κατόπιν συνεννόησης με τον πάροχο του ηλεκτρικού δικτύου, ότι αυτό το εργαλείο θα συνδέεται μόνο σε σημείο σύνδεσης με τιμή S_{SC} , μεγαλύτερη ή ίση με 350 MVA.

5 Σχεδιασμός

5.1 Σειρά τομών κοπής

- ▶ Κάντε τομές διαχωρισμού, για να προσαρμόσετε στις εκάστοτε συνθήκες (π.χ. μέγιστο επιτρεπόμενο φορτίο δαπέδου, αντοχή ανυψωτικών ή διαστάσεις θυρών) το μέγιστο βάρος του μπλοκ σκυροδέματος.

i Με επιδέξια τοποθέτηση των αποστάσεων των ποδιών των ραγών μπορεί να επιτευχθεί μια ορθολογική σειρά τομών κοπής.

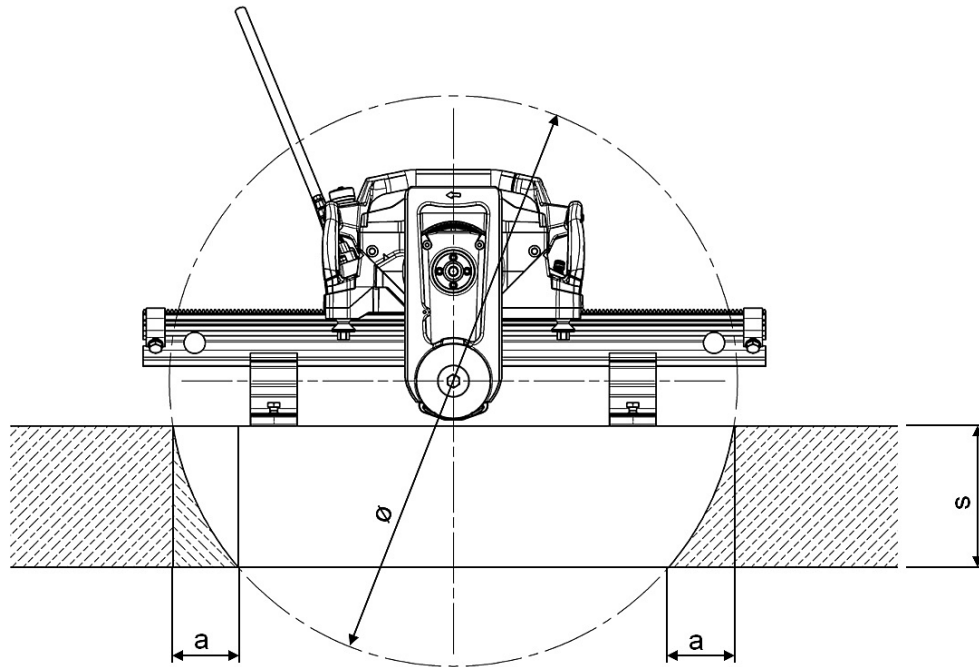


Στην εικόνα φαίνεται ένα παράδειγμα για τη σειρά κοπής για ένα άνοιγμα πόρτας με τομή διαχωρισμού

- ▶ Στερεώστε τα δομικά στοιχεία που πρόκειται να κόψετε έτσι, ώστε να μην μπορούν να κινηθούν. Από κινούμενα δομικά στοιχεία μπορεί να προκληθεί σφήνωμα του δίσκου και να προκληθούν τραυματισμοί!



5.2 Επικαλυπτική κοπή ή/και υπολειπόμενη απόσταση



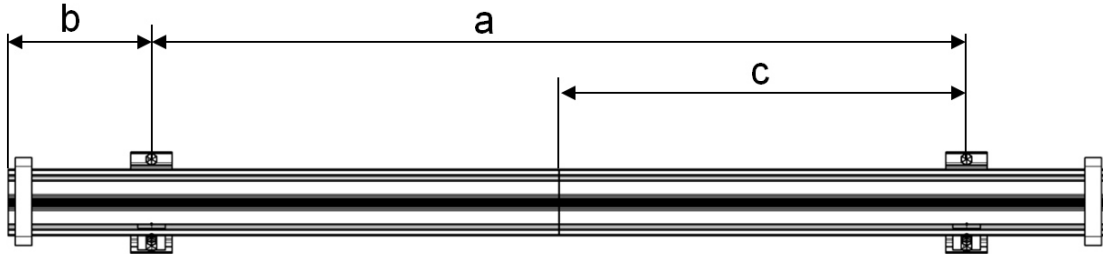
s	a				
	σε διάμετρο δίσκου κοπής (Ø)				
	650 mm	800 mm	1.000 mm	1.200 mm	1.600 mm
200 mm	139 mm	100 mm	75 mm	61 mm	44 mm
225 mm	185 mm	126 mm	93 mm	74 mm	54 mm
250 mm	273 mm	156 mm	112 mm	89 mm	64 mm
275 mm		194 mm	135 mm	106 mm	76 mm
300 mm		246 mm	161 mm	125 mm	89 mm
325 mm		345 mm	191 mm	146 mm	102 mm
350 mm			227 mm	169 mm	117 mm
375 mm			271 mm	195 mm	133 mm
400 mm			330 mm	225 mm	151 mm
425 mm			440 mm	260 mm	170 mm
450 mm				300 mm	191 mm
475 mm				349 mm	213 mm
500 mm				415 mm	237 mm
525 mm				536 mm	264 mm
550 mm					294 mm
575 mm					326 mm
600 mm					363 mm
625 mm					404 mm
650 mm					452 mm
675 mm					510 mm
700 mm					587 mm



s	a				
	σε διάμετρο δίσκου κοπής (Ø)				
	650 mm	800 mm	1.000 mm	1.200 mm	1.600 mm
725 mm					728 mm

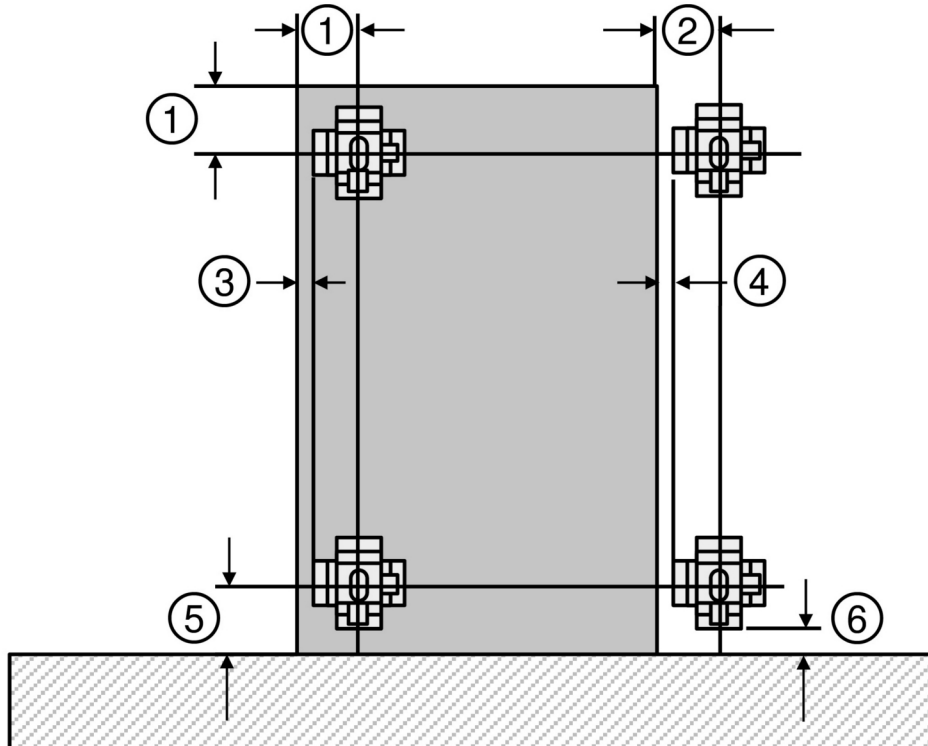
Στη δεξιά εικονιζόμενες τιμές δεν μπορεί να εκτελεστεί πλήρως η κοπή με τη λειτουργία Cut Assist, η επικαλυπτική κοπή πρέπει επομένως να ολοκληρωθεί χειροκίνητα.

5.3 Αποστάσεις ποδιού ράγας



- a Μέγ. απόσταση ανάμεσα σε 2 πόδια ράγας = 170 cm c Μέγ. απόσταση αρμού ράγας προς πόδι ράγας = 100 cm
- b Μέγ. προεξοχή ράγας = 50 cm
- Προσέξτε τις μέγιστες επιτρεπόμενες αποστάσεις ραγών στην εικόνα.

5.4 Θέση των οπών στερέωσης



- ① Απόσταση αγκυρίων σε εσωτερικά ευρισκόμενο πόδι ράγας = 235 mm ③ Απόσταση ποδιού ράγας σε εσωτερικά ευρισκόμενο πόδι ράγας = 144 mm
- ② Απόσταση αγκυρίων σε εξωτερικά ευρισκόμενο πόδι ράγας = 230 mm



④ Απόσταση ποδιού ράγας σε εξωτερικά ευρισκόμενο πόδι ράγας = 139 mm

⑤ Απόσταση αγκυρίων σε σύρριζα κοπή = 235 mm

⑥ Απόσταση ποδιού ράγας σε σύρριζα κοπή > 144 mm

► Ορίστε τη θέση των οπών στερέωσης για τα πόδια των ραγών σύμφωνα με την επάνω εικόνα.

5.5 Τροφοδοσία ρεύματος

ΠΡΟΕΙΔΟΠΟΙΗΣΗ

Κίνδυνος από ηλεκτροπληξία! Από την απουσία αγωγών γείωσης και ρελέ ασφαλείας ενδέχεται να προκληθούν σοβαροί τραυματισμοί και εγκαύματα.

- Βεβαιωθείτε ότι στο ηλεκτρικό καλώδιο τροφοδοσίας του εργοταξίου, είτε από το ηλεκτρικό δίκτυο είτε από γεννήτρια, υπάρχει πάντα αγωγός γείωσης και ρελέ ασφαλείας και ότι είναι συνδεδεμένα.
- Μην θέτετε κανένα προϊόν σε λειτουργία χωρίς αυτά τα μέτρα ασφαλείας.

Ασφάλεια

Φροντίστε ώστε στην τροφοδοσία του εργοταξίου (3 × 380 ... 400 V) να υπάρχουν οι εξής ασφάλειες:

Τεχνικά χαρακτηριστικά	
Ασφάλεια δικτύου τροφοδοσίας (ανάλογα με τη ρύθμιση, μέσω του τηλεχειριστηρίου)	<ul style="list-style-type: none"> • 16 A • 25 A • 32 A
Ρελέ ασφαλείας (FI)	Τύπος A ή B+MI, 30 mA

Διάγραμμα συνδέσεων 3~ + N + PE 32A 6h

	L1	Φάση 1
	L2	Φάση 2
	L3	Φάση 3
	N	Ουδέτερος αγωγός (δεν είναι συνδεδεμένος και δεν χρησιμοποιείται)
	PE	Αγωγός προστασίας

5.6 Χρήση μπαλαντέζας

Χρήση μπαλαντέζας

ΠΡΟΕΙΔΟΠΟΙΗΣΗ

Κίνδυνος από καλώδια που έχουν υποστεί ζημιά! Εάν κατά την εργασία υποστεί ζημιά το καλώδιο τροφοδοσίας ή η μπαλαντέζα, δεν επιτρέπεται να ακουμπήσετε το καλώδιο. Αποσυνδέστε το φως από την πρίζα.

- Ελέγχετε τακτικά το καλώδιο σύνδεσης του εργαλείου και, σε περίπτωση ζημιάς, αναθέστε την αντικατάστασή του σε έναν αναγνωρισμένο ειδικό.
- Χρησιμοποιείτε μόνο μπαλαντέζες εγκεκριμένες για την εφαρμογή με επαρκή διατομή αγωγού. Διαφορετικά μπορεί να παρουσιαστεί απώλεια ισχύος στο εργαλείο και υπερθέρμανση του καλωδίου.
- Ελέγχετε τακτικά τις μπαλαντέζες για τυχόν ζημιές.



- Αντικαταστήστε τις μπαλαντέζες που έχουν υποστεί ζημιά.
- Σε υπαίθριους χώρους χρησιμοποιείτε μόνο μπαλαντέζες εγκεκριμένες για αυτό το σκοπό και με ανάλογη σήμανση.



Στο τέλος αυτής της τεκμηρίωσης θα βρείτε ως κώδικα QR τις προτεινόμενες ελάχιστες διατομές και τα μέγιστα μήκη καλωδίων.

5.7 Σύνδεση νερού ψύξης

Με θερμοκρασία νερού μέχρι και 25 °C απαιτούνται για την ψύξη της κεφαλής κοπής τουλάχιστον 2 l/min.

Σε μια πολύ μικρή ψυκτική ισχύ μειώνεται αρχικά η ισχύς του εργαλείου. Εάν αυτό δεν επαρκεί, ενεργοποιείται η απενεργοποίηση προστασίας του εργαλείου.

- ▶ Χρησιμοποιείτε μόνο καθαρό νερό ψύξης.
- ▶ Μην χρησιμοποιείτε αλατόνερο ή θαλασσινό νερό.
- ▶ Σε περίπτωση χαμηλής πίεσης του δικτύου ύδρευσης χρησιμοποιείτε αντεπίστροφη βαλβίδα στη σύνδεση νερού, για την πρόληψη πιθανής ρύπανσης της παροχής νερού.
- ▶ Χρησιμοποιήστε μειωτήρα πίεσης σε πιέσεις αγωγών άνω των 6 bar.

6 Δομή του συστήματος κοπής

6.1 Τοποθέτηση εξαρτημάτων στερέωσης για τα πόδια ράγας



ΠΡΟΕΙΔΟΠΟΙΗΣΗ

Κίνδυνος από ανεπαρκή στερέωση Βασική προϋπόθεση για την ασφαλή και αποτελεσματική εργασία είναι μια επαρκώς διαστασιοποιημένη και κατάλληλη για το υπόστρωμα στερέωση του συστήματος κοπής.

- ▶ Χρησιμοποιείτε εξάρτημα στερέωσης κατάλληλο για το υπάρχον υπόστρωμα και προσέξτε τις οδηγίες τοποθέτησης του κατασκευαστή του εξαρτήματος στερέωσης.
- ▶ Χρησιμοποιείτε για τη στερέωση σε μη ρηγματωμένο υπόστρωμα σκυροδέματος το συμπαγές αγκύριο **HKD-D M12** ή ισάξιο εξάρτημα στερέωσης με προτεινόμενη ελάχιστη δύναμη εφελκισμού 8,5 kN. Λάβετε υπόψη, ότι το συμπαγές αγκύριο **HKD-D M12** δεν είναι κατάλληλο για εφαρμογές σε τοιχοποιία, τεχνητές ή φυσικές πέτρες και παρόμοια υλικά.
- ▶ Σε περίπτωση ερωτήσεων σχετικά με την ασφαλή στερέωση απευθυνθείτε στο τεχνικό σέρβις της **Hilti**.

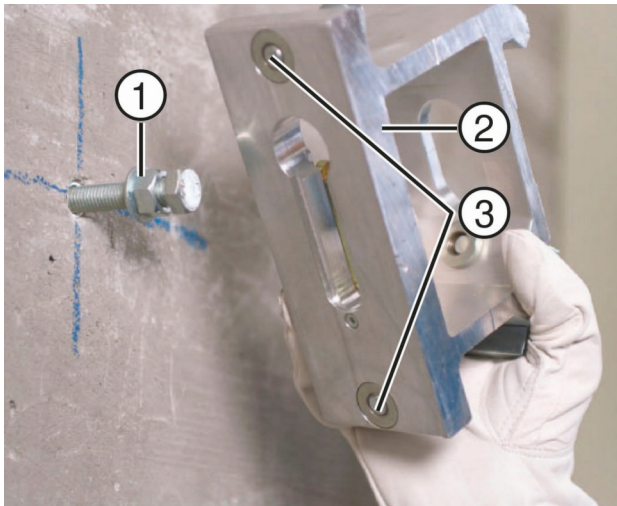


Η ακόλουθη περιγραφή ισχύει μόνο για τη χρήση του συμπαγούς αγκυρίου **HKD-D M12**. Όταν χρησιμοποιείτε άλλα εξαρτήματα στερέωσης, συμβουλευτείτε τα στοιχεία του κατασκευαστή του εξαρτήματος στερέωσης.

1. Σχεδίαση της θέσης των οπών για τα αγκύρια. Προσέξτε τις οδηγίες για τη θέση των οπών στερέωσης στο κεφάλαιο "Σχεδιασμός". → σελίδα 20
2. Ανοίξτε τις οπές για τα αγκύρια.
3. Απομακρύνετε τη σκόνη διάτρησης από τις οπές για τα αγκύρια.
4. Τοποθετήστε τα αγκύρια και ανοίξτε τα αγκύρια με εργαλείο τοποθέτησης.
5. Βιδώστε τις βίδες στερέωσης με το φλαντζωτό παξιμάδι αρχικά μέχρι τέρμα στη συνέχεια ξεβιδώστε τις μία περιστροφή.



6.2 Στερέωση ποδιών ράγας



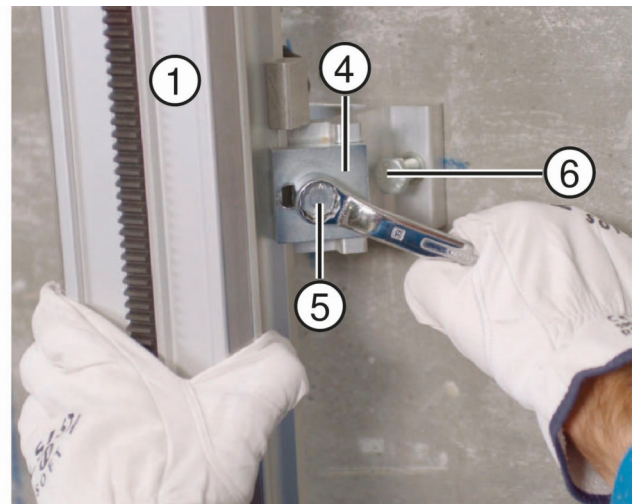
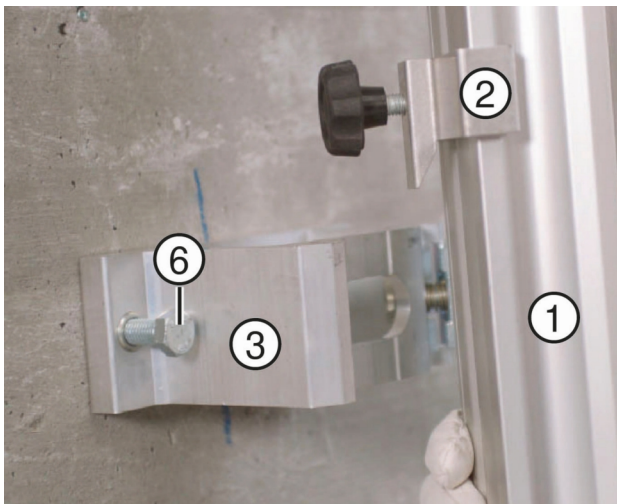
① Βίδα στερέωσης με φланτζωτό παξιμάδι

② Πόδι ράγας

③ Βίδα στάθμισης

1. Ξεβιδώστε τις δύο βίδες ευθυγράμμισης μέχρι να μην προεξέχουν πλέον.
2. Τοποθετήστε το πόδι της ράγας στη βίδα στερέωσης.
3. Ευθυγραμμίστε το πόδι της ράγας σε ορθή γωνία προς την τομή και σφίξτε ελαφρά το φλαντζωτό παξιμάδι.

6.3 Τοποθέτηση ράγας στα πόδια ράγας κανονικής κοπής



① Ράγα

② Άγκιστρο ράγας

③ Πόδι ράγας

④ Πλάκα σύσφιξης για σύσφιξη ράγας

⑤ Βίδα σύσφιξης για σύσφιξη ράγας

⑥ Βίδα στάθμισης

1. Τοποθετήστε άγκιστρα ράγας στη ράγα.

i Άγκιστρα ράγας επιτρέπεται να χρησιμοποιούνται μόνο σε πόδια ράγας για κανονική κοπή.

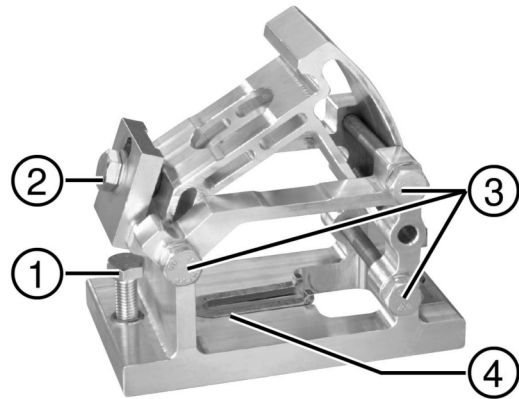
2. Αναρτήστε τη ράγα με τα άγκιστρα ράγας στα πόδια ράγας και ωθήστε τις πλάκες σύσφιξης πάνω από την ακμή της ράγας.
3. Ευθυγραμμίστε τα πόδια της ράγας υπό ορθή γωνία με τη ράγα και σφίξτε τη βίδα σύσφιξης για τη σύσφιξη της ράγας.
4. Ευθυγραμμίστε την ακριβή απόσταση κοπής και σφίξτε τις βίδες στερέωσης των ποδιών της ράγας.



5. Εξομαλύνετε τις υψομετρικές διαφορές με τις βίδες ευθυγράμμισης.
6. Τοποθετήστε αναστολείς στα άκρα της ράγας.

6.4 Τοποθετήστε τη ράγα στα πόδια ράγας για λοξή κοπή και ρυθμίστε τη γωνία κοπής

1. Λασκάρετε σε όλα τα πόδια ράγας τη βίδα σύσφιξης για τη γλωττίδα σύσφιξης.



- ① Βίδα στάθμισης
- ② Γλωττίδα σύσφιξης με βίδα σύσφιξης
- ③ Βίδες σύσφιξης για κεκλιμένη θέση
- ④ Σχισμή για βίδα στερέωσης

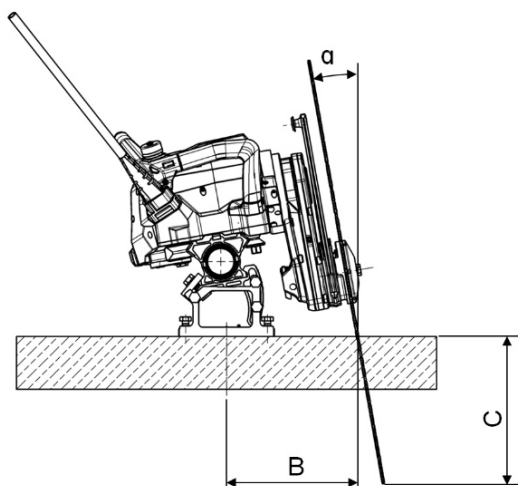




2. Τοποθετήστε τη ράγα στα πόδια ράγας.
 3. Σπρώξτε τη γλωττίδα σύσφιξης πάνω από την ακμή της ράγας και σφίξτε τη βίδα σύσφιξης για τη γλωττίδα σύσφιξης.
 4. Λασκάρτε την κάτω βίδα σύσφιξης για την κεκλιμένη θέση.
 5. Τραβήξτε την ξεβιδωμένη βίδα σύσφιξης από το πόδι της ράγας.
 6. Λασκάρτε την επάνω βίδα σύσφιξης για την κεκλιμένη θέση.
 7. Ρυθμίστε τη ράγα στην επιθυμητή γωνία κοπής.
 8. Σφίξτε ξανά τις βίδες σύσφιξης για την κεκλιμένη θέση.
 9. Ευθυγραμμίστε την ακριβή απόσταση κοπής και σφίξτε τις βίδες στερέωσης των ποδιών της ράγας.
- Διαστάσεις προετοιμασίας για λοξές κοπές → σελίδα 26
10. Εξομαλύνετε τις υψομετρικές διαφορές με τις βίδες ευθυγράμμισης.
 11. Τοποθετήστε αναστολές στα άκρα της ράγας.



Διαστάσεις προετοιμασίας για λοξές κοπές

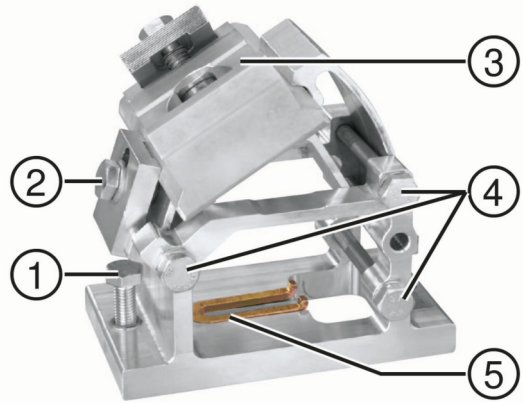


α	B	C				
		σε διάμετρο δίσκου κοπής				
		650 mm	800 mm	1.000 mm	1.200 mm	1.600 mm
0°	230 mm	253 mm	328 mm	428 mm	528 mm	728 mm
5°	238 mm	226 mm	301 mm	401 mm	500 mm	700 mm
10°	248 mm	197 mm	271 mm	370 mm	468 mm	665 mm
15°	260 mm	167 mm	239 mm	336 mm	432 mm	625 mm
20°	276 mm	134 mm	204 mm	298 mm	392 mm	580 mm
25°	295 mm	99 mm	167 mm	258 mm	349 mm	530 mm
30°	318 mm	64 mm	129 mm	215 mm	302 mm	475 mm
35°	346 mm	27 mm	88 mm	170 mm	252 mm	416 mm
40°	381 mm	•/•	47 mm	123 mm	200 mm	353 mm

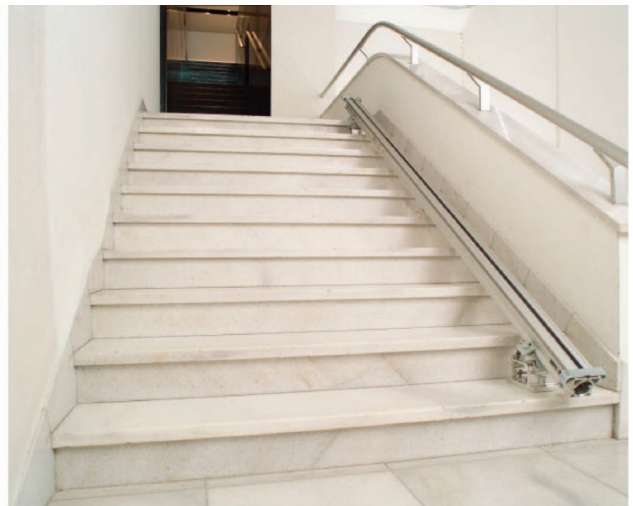
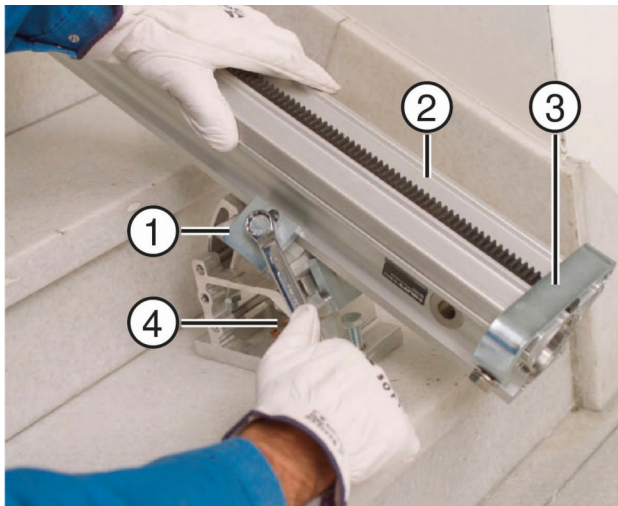


6.5 Τοποθέτηση ράγα σε πόδια ράγας για κοπές σε σκάλες

1. Τοποθετήστε τα πόδια ράγας για κοπές σε σκάλες στα σκαλοπάτια.
2. Στερεώστε τον σφιγκτήρα για κοπές σε σκάλες στο πόδι της ράγας.
3. Λασκάρτε τις βίδες σύσφιξης για την κεκλιμένη θέση.



- ① Βίδα στάθμισης
- ② Γλωττίδα σύσφιξης με βίδα σύσφιξης
- ③ Σφιγκτήρας για κοπές σε σκάλες
- ④ Βίδες σύσφιξης για κεκλιμένη θέση
- ⑤ Σχισμή για βίδα στερέωσης



- ① Σφιγκτήρας για κοπές σε σκάλες
- ② Ράγα
- ③ Αναστολέας
- ④ Βίδα στερέωσης για πόδι ράγας

4. Τοποθετήστε τη ράγα στον σφιγκτήρα για κοπές σε σκάλες.
5. Σφίξτε τις βίδες σύσφιξης για την κεκλιμένη θέση.
6. Ευθυγραμμίστε την ακριβή απόσταση κοπής και σφίξτε τις βίδες στερέωσης των ποδιών της ράγας.
7. Εξομαλύνετε τις υψομετρικές διαφορές με τις βίδες ευθυγράμμισης.
8. Τοποθετήστε αναστολείς στα άκρα της ράγας.



6.6 Προέκταση ραγών



- | | |
|--------------------|---------------------------------|
| ① Ράγα | ④ Εξωτερικό εξάγωνο κλειδί 1/2" |
| ② Σύνδεση κώνου | ⑤ Χιτώνιο κώνου |
| ③ Έκκεντρος πείρος | |

1. Καθαρίστε και στη συνέχεια γρασάρετε τον κώνο και τα χιτώνια του κώνου.
2. Τοποθετήστε τον κώνο στη ράγα και στερεώστε τους έκκεντρος πείρους, σφίγγοντάς τους με το τετράγωνο κλειδί 1/2" δεξιόστροφα.

i Για να αφαιρέσετε την προέκταση ράγας, ξεβιδώστε αριστερόστροφα τους έκκεντρος πείρους και αφαιρέστε πρεσαριστά τον κώνο.

7 Εξοπλισμός του συστήματος κοπής

7.1 Τοποθέτηση κεφαλής κοπής

⚠ ΠΡΟΣΟΧΗ

Κίνδυνος τραυματισμού! Ακούσια εκκίνηση του προϊόντος.

- ▶ Αποσυνδέστε το φινιρ τροφοδοσίας, πριν πραγματοποιήσετε ρυθμίσεις στο εργαλείο ή αντικαταστήσετε αξεσουάρ.

⚠ ΠΡΟΣΟΧΗ

Κίνδυνος για πρόσωπα και για υλικά! Κίνδυνος από πτώση του δισκοπρίονου.

- ▶ Βεβαιωθείτε πριν από την απελευθέρωση της κεφαλής κοπής, ότι τα ράουλα οδηγού βρίσκονται στην προβλεπόμενη θέση προς την ράγα και ότι έχει ασφαλίσει ο μοχλός ασφάλισης τελείως στην κοιλότητα στην κεφαλή κοπής.
- ▶ Φροντίστε πριν από την αποσύνδεση του μηχανισμού ασφάλισης της κεφαλής κοπής, ώστε να συγκρατείτε γερά την κεφαλή κοπής.





- ① Μοχλός κλειδώματος
② Ράγα

- ③ Ράουλο οδηγός

1. Κουμπώστε τον μοχλό ασφάλισης, ανασηκώνοντάς τον και μετακινήστε τον προς τα επάνω.
 - ▶ Ο μοχλός ασφάλισης διατηρείται με δύναμη ελατηρίου σε 'ανοιχτή' θέση.
2. Ανασηκώστε την κεφαλή κοπής από τις χειρολαβές και τοποθετήστε την στη στερεωμένη ράγα. Προσέξτε τη σωστή θέση των ράουλων οδηγών.
 - ▶ Η επιφάνεια-οδηγός της ράγας βρίσκεται στο κέντρο των ράουλων οδηγών.
3. Ανασηκώστε τον μοχλό ασφάλισης και περιστρέψτε τον μοχλό ασφάλισης πίσω στην ακμή του περιβλήματος.
4. Πιέστε τον μοχλό ασφάλισης τελείως προς τα κάτω και βεβαιωθείτε ότι ο μοχλός ασφάλισης κουμπώνει τελείως στην κοιλότητα του περιβλήματος.
 - ▶ Εάν δεν ασφαλίζει απρόσκοπτα ο μοχλός ασφάλισης, διακόψτε την τοποθέτηση της κεφαλής κοπής και αφαιρέστε ξανά την κεφαλή κοπής από τη ράγα!

i Στην οριζόντια τοποθέτηση και με τον δίσκο κοπής κάτω από τη ράγα, πρέπει να ανασηκώσετε με το χέρι την κεφαλή κοπής για να ασφαλίσει.
Θέτετε το εργαλείο σε λειτουργία μόνο, όταν κλειδώνει απρόσκοπτα.

5. Ελέγξτε τη σωστή θέση των ράουλων οδηγών και ότι έχει κουμπώσει τελείως ο μοχλός ασφάλισης.



7.2 Σύνδεση δισκοπριονου στην παροχή ρεύματος και νερού



- | | |
|---------------------------------------------------------------------------------------------------------------------------------------------------------------------------------------------------------------------|---------------------------------------------------------------------------------------------------------------------------------------------------------------------------------------------------------------------------------------------------|
| <ul style="list-style-type: none"> ① Σύνδεση για αγωγό νερού ψύξης ② Σύνδεση για καλώδιο τηλεχειρισμού ③ Καλώδιο τροφοδοσίας ④ Σημάδι για προσδιορισμό θέσης (CUT ASSIST) | <ul style="list-style-type: none"> ⑤ Απόσταση από άκρο κοπής σε αρνητική κατεύθυνση (CUT ASSIST) ⑥ Απόσταση από άκρο κοπής σε θετική κατεύθυνση (CUT ASSIST) ⑦ Ένδειξη ετοιμότητας λειτουργίας ⑧ Κεραία |
|---------------------------------------------------------------------------------------------------------------------------------------------------------------------------------------------------------------------|---------------------------------------------------------------------------------------------------------------------------------------------------------------------------------------------------------------------------------------------------|

ΠΡΟΕΙΔΟΠΟΙΗΣΗ

Ακούσια έναρξη λειτουργίας! Κατά τη σύνδεση του καλωδίου τροφοδοσίας μπορεί να τεθεί ακούσια σε λειτουργία το δισκοπρίονο.

- ▶ Πριν από τη σύνδεση του καλωδίου τροφοδοσίας πατήστε το μπουτόν κινδύνου στο τηλεχειριστήριο.

ΠΡΟΣΟΧΗ

Κίνδυνος ατυχήματος! Λάθος περασμένα καλώδια και εύκαμπτοι σωλήνες μπορεί να προκαλέσουν υλικές ζημιές και ζημιές στο εργαλείο.

- ▶ Περάστε τα καλώδια και τους εύκαμπτους σωλήνες έτσι, ώστε να μην μπορούν να ακολουθούν ελεύθερα την κίνηση της κεφαλής κοπής χωρίς εφελκυσμό.
- ▶ Βεβαιωθείτε στα καλώδια, ότι οι σύνδεσμοι δεν βρίσκονται μέσα στο νερό.
- ▶ Τοποθετήστε τα καλώδια και τους εύκαμπτους σωλήνες έτσι, ώστε να μην έρχονται σε επαφή με τον περιστρεφόμενο δίσκο κοπής και να μην παγιδεύονται.

1. Συνδέστε το καλώδιο τροφοδοσίας στην τροφοδοσία ρεύματος.
 - ▶ Η ένδειξη ετοιμότητας λειτουργίας στην κεφαλή κοπής ανάβει.
2. Εάν ικανοποιείται η παρακάτω συνθήκη, εκτελέστε επιπρόσθετα αυτή την ενέργεια:

Συνθήκες: Δεν θα εργαστείτε μέσω ασύρματης σύνδεσης.

- ▶ Αφαιρέστε τα πώματα από την πρίζα για το καλώδιο τηλεχειρισμού και από το φισ του καλωδίου τηλεχειρισμού.
- ▶ Ευθυγραμμίστε τα φισ και πιέστε τα φισ στην υποδοχή χωρίς βία μέχρι να τερματίσουν.
- ▶ Περιστρέψτε τα χιτώνια ασφάλισης στο φισ, μέχρι να κουμπώσουν.
- ▶ Κλείστε τα πώματα.

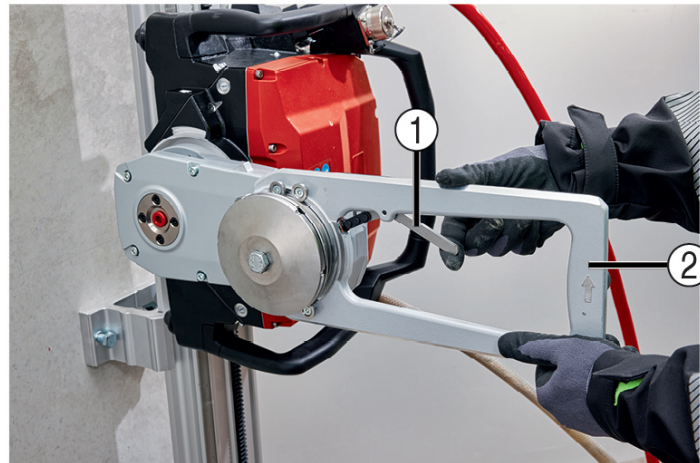


3. Ενεργοποιήστε το τηλεχειριστήριο.

i Λεπτομέρειες, βλέπε οδηγίες χρήσης τηλεχειριστηρίου **DST WRC-CA**

4. Συνδέστε τον αγωγό νερού ψύξης (σύνδεση στην κεφαλή κοπής: σύστημα **Gardena**).

7.3 Ρύθμιση βάσης προφυλακτήρα δίσκου κοπής



- ① Μοχλός, μηχανισμός ασφάλισης χωρίς εργαλεία ② Βάση προφυλακτήρα δίσκου

1. Ρυθμίστε το στήριγμα του προφυλακτήρα δίσκου στην επιθυμητή θέση (45°, 90° ή 135°).
2. Πιέστε ελαφρά τον μοχλό του μηχανισμού ασφάλισης χωρίς εργαλεία.
3. Κρατήστε πατημένο τον μοχλό και περιστρέψτε το στήριγμα του προφυλακτήρα δίσκου, μέχρι να κουμπώσει αισθητά.
4. Μετακινήστε τον μοχλό πέρα από το σημείο αντίστασης.
 - ▶ Το στήριγμα του προφυλακτήρα δίσκου είναι πλέον στερεωμένο στην επιλεγμένη θέση.

i Για να απασφαλίσετε το στήριγμα του προφυλακτήρα δίσκου, μετακινήστε τον μοχλό προς την αντίθετη κατεύθυνση.

7.4 Τοποθέτηση εσωτερικών πατούρων και δίσκων κοπής

⚠ ΠΡΟΕΙΔΟΠΟΙΗΣΗ

Κίνδυνος τραυματισμού! Σε περίπτωση χρήσης εξαρτημάτων που έχουν υποστεί ζημιιά ή εξαρτημάτων, που δεν λειτουργούν όπως περιγράφεται, υπάρχει πολύ μεγάλος κίνδυνος ατυχήματος.

- ▶ Μην χρησιμοποιείτε εξαρτήματα που έχουν ζημιές ή είναι προβληματική η λειτουργία τους.
- ▶ Εάν διαπιστώσετε ελλείψεις, σταματήστε αμέσως την εργασία και αντικαταστήστε τα ελαττωματικά εξαρτήματα.

Πριν αρχίσετε την τοποθέτηση:

- ▶ Ελέγξτε τις επιφάνειες επαφής για ρύπους και ζημιές. Από προσκολλημένους ρύπους και από ζημιές προκαλούνται δονήσεις στον δίσκο κοπής. Έτσι μπορεί να λασκάρει η στερέωση.
- ▶ Ελέγξτε τις επιφάνειες επαφής του δίσκου κοπής για ζημιές, ρύπους και υπολείμματα από λιπαντικά. Από προσκολλημένους ρύπους και λιπαντικά μπορεί να πατινάρει ο



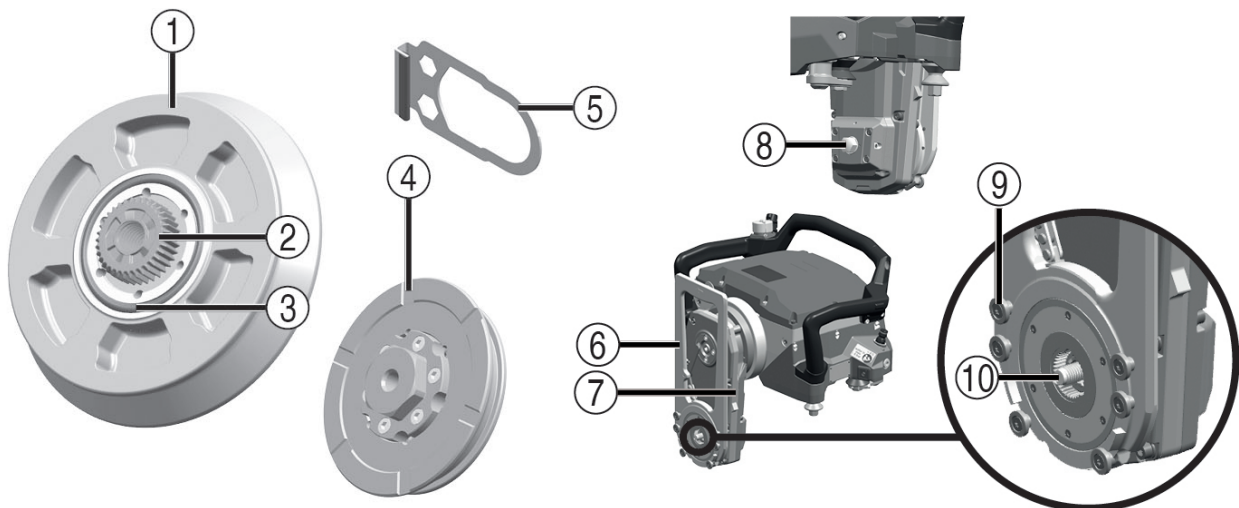
δίσκος κοπής στην υποδοχή, παρόλο που η βίδα σύσφιξης είναι σφιγμένη με τη σωστή ροπή. Έτσι μπορεί να υποστεί ζημιά η πατούρα και ο δίσκος κοπής.

- ▶ Ελέγξτε όλα τα εσωτερικά και εξωτερικά σπειρώματα (παξιμάδι πατούρας, αγκύριο, βίδα σύσφιξης, άξονας βραχίονα κοπής) και τις οδοντώσεις καθώς και την κατάσταση των πείρων-οδηγών με πατούρα. Αρχίστε τη συναρμολόγηση μόνο με άθικτα σπειρώματα, οδοντώσεις και πείρους-οδηγούς.
- ▶ Καθαρίστε και γρασάρετε το σπειρώμα της βίδας σύσφιξης. Βεβαιωθείτε ότι δεν θα καταλήξει γράσο στις επιφάνειες σύσφιξης.
- ▶ Ελέγξτε το o-ring στην εσωτερική πατούρα για φθορά και ζημιές.
- ▶ Ελέγξτε πριν από τη θέση σε λειτουργία τον δίσκο για τυχόν ζημιές (π.χ. ρωγμές, φθορά στην περιοχή της πατούρας ή μπλε χρωματικές αλλοιώσεις λόγω υπερθέρμανσης). Τοποθετήστε τον δίσκο στην προβλεπόμενη φορά περιστροφής.

7.4.1 Τοποθέτηση εσωτερικής πατούρας (κανονική κοπή)

Χρησιμοποιήστε για τη σύσφιξη του αγκυρίου αποκλειστικά τα εξαρτήματα που περιγράφονται στις οδηγίες. Μην χρησιμοποιείτε σε καμία περίπτωση κρουστικά κλειδιά ή παρόμοια ηλεκτρικά εργαλεία για τη σύσφιξη του αγκυρίου.

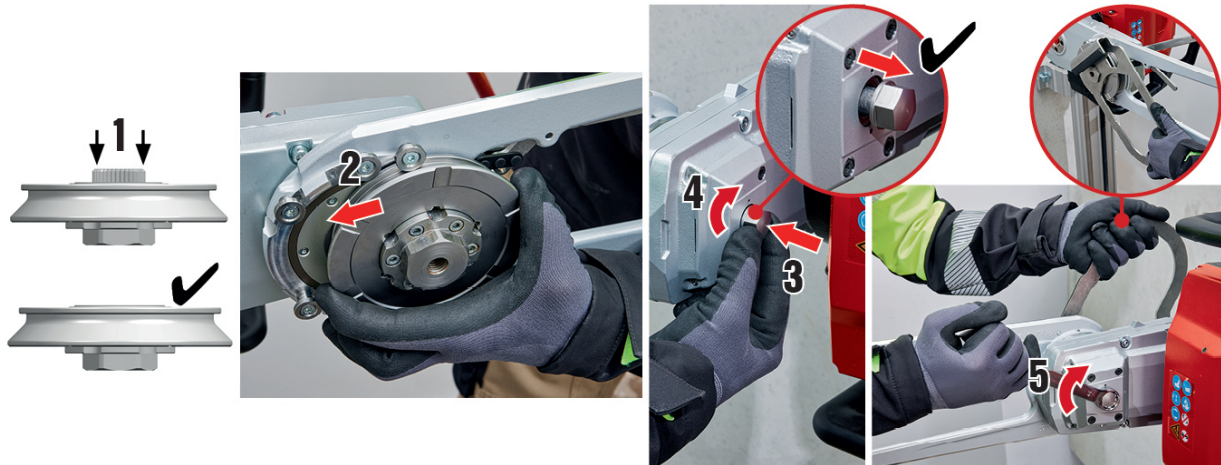
- i** Μπορείτε να αφήσετε τοποθετημένη την εσωτερική πατούρα για κανονικές κοπές, μέχρι να εκτελέσετε τη σύρριζα ή τη στεγνή κοπή. Η εσωτερική πατούρα δεν χρειάζεται να αφαιρεθεί για μεταφορά. Το εξάρτημα μεταφοράς για δίσκους σύρριζα κοπής μπορεί να χρησιμοποιηθεί για το κοντράρισμα του αγκυρίου.



- | | |
|------------------------------------------------|----------------------------|
| ① Εσωτερική πατούρα | ⑥ Βάση προφυλακτήρα δίσκου |
| ② Παξιμάδι πατούρας | ⑦ Βραχίονας κοπής |
| ③ O-ring | ⑧ Αγκύριο |
| ④ Σχισμή νερού ψύξης | ⑨ Πείροι-οδηγοί με πατούρα |
| ⑤ Εξάρτημα μεταφοράς για δίσκους σύρριζα κοπής | ⑩ Άξονας βραχίονα κοπής |

1. Περιστρέψτε το στήριγμα του προφυλακτήρα δίσκου προς τα επάνω.





2. Πιέστε το παξιμάδι πατούρας πλήρως στην εσωτερική πατούρα (1).

i Η εσωτερική πλευρά της πατούρας πρέπει να σχηματίζει μια επίπεδη επιφάνεια. Τοποθετήστε την πατούρα μόνο, όταν το παξιμάδι πατούρας μπορεί να βυθιστεί τελείως. Σε μια τοποθέτηση με παξιμάδι πατούρας που προεξέχει υπάρχει κίνδυνος ζημιών στην εσωτερική πατούρα και στην υποδοχή.

3. Τοποθετήστε την εσωτερική πατούρα στους 6 πείρους-οδηγούς με πατούρα του βραχίονα κοπής (2).

► Η πατούρα των πείρων-οδηγών με πατούρα βρίσκεται στην εγκοπή στην εσωτερική πατούρα.

4. Πιέστε το αγκύριο στην υποδοχή (3) και σφίξτε το αγκύριο με το χέρι (4).

5. Κοντράρετε το αγκύριο με το εξάρτημα μεταφοράς για δίσκους σύρριζα κοπής και σφίξτε το αγκύριο μέχρι τον αναστολέα (5) με το χέρι.

► Εάν δεν είναι δυνατό το βίδωμα με το χέρι, χρησιμοποιήστε ένα γερμανοπολύγωνο.

i Κατά το βίδωμα του αγκυρίου τραβιέται το παξιμάδι πατούρας από τη θέση ηρεμίας στην εσωτερική πατούρα και γλιστράει στην υποδοχή του άξονα του βραχίονα κοπής. Όταν το παξιμάδι πατούρας γλιστρήσει στην υποδοχή του άξονα του βραχίονα κοπής, το αγκύριο κινείται με ευκολία και επανέρχεται ενδεχομένως εξαιτίας της δύναμης ελατηρίου στην αρχική θέση.

Για τη σωστή τοποθέτηση της εσωτερικής πατούρας απαιτούνται τουλάχιστον 6 στροφές.

• **ΣΗΜΑΝΤΙΚΟ!**

Εάν το αγκύριο δεν περιστρέφεται μετά από περ. 3 στροφές εύκολα, ενδέχεται να μην εμπλέκονται σωστά μεταξύ τους οι οδοντώσεις και η πατούρα δεν μπορεί να τοποθετηθεί με ασφάλεια.

→ Διακόψτε την τοποθέτηση.

→ Αφαιρέστε την εσωτερική πατούρα, εξαλείψτε την αιτία της βλάβης και τοποθετήστε εκ νέου την εσωτερική πατούρα.

6. Σφίξτε το αγκύριο με την προβλεπόμενη ροπή.

Τεχνικά χαρακτηριστικά	
Γερμανοπολύγωνο (για αγκύριο)	19 mm
Ροπή σύσφιξης	80 Nm

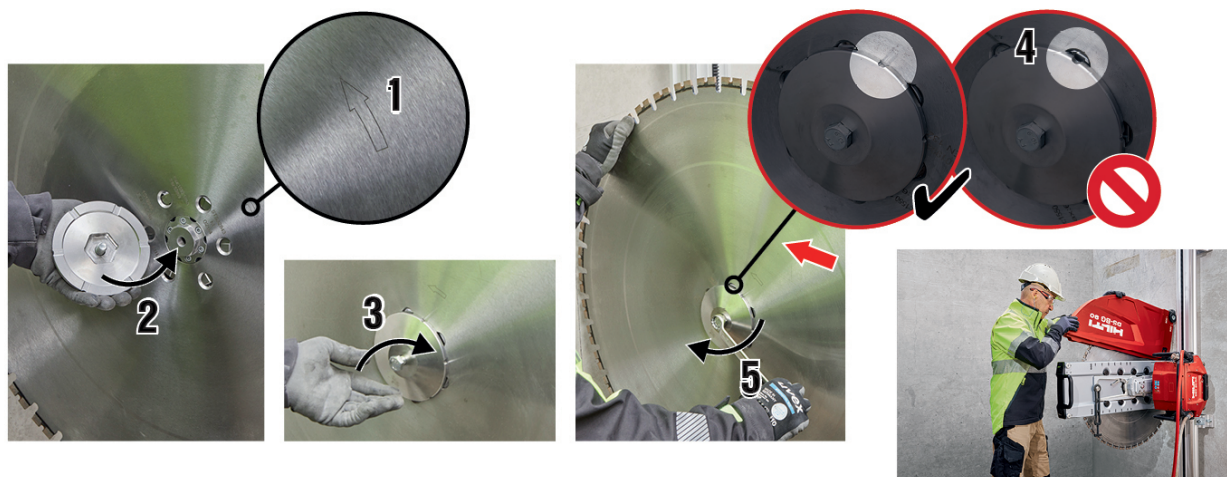
7. Ελέγξτε, εάν η εσωτερική πατούρα εφαρμόζει πλήρως και χωρίς ανοχές στον άξονα του βραχίονα κοπής.



7.4.2 Τοποθέτηση δίσκου κοπής (κανονική κοπή)

Πριν αρχίσετε την τοποθέτηση, απενεργοποιήστε το δισκοπρίονο αδιατάρακτης κοπής με τον διακόπτη on / off ή πατήστε το μπουτόν **κινδύνου**. Αποσυνδέστε το φως από την πρίζα.

i Χρησιμοποιείτε για στερέωση του δίσκου κοπής πάντα τη γνήσια **Hilti** βίδα σύσφιξης M12×25 10.9.



1. Τοποθετήστε τον δίσκο κοπής στο κεντράρισμα στην πατούρα.
 - ▶ Το βέλος φοράς περιστροφής στον δίσκο κοπής **(1)** συμπίπτει με το βέλος φοράς περιστροφής στο στήριγμα του προφυλακτήρα δίσκου.
2. Τοποθετήστε την εξωτερική πατούρα στο κεντράρισμα και βιδώστε τη βίδα σύσφιξης **(2)**.
3. Περιστρέψτε τον δίσκο κοπής μέχρι να εφαρμόζονται οι σχισμές νερού ψύξης της εσωτερικής πατούρας ανάμεσα στις οπές (βίδες στερέωσης πατούρας σύρριζα κοπής) στον δίσκο κοπής.

i Εάν οι σχισμές νερού ψύξης βρίσκονται ελεύθερες στις οπές, δεν είναι πλέον εξασφαλισμένη η σωστή ψύξη του δίσκου κοπής **(4)**.

Γρασάρετε το σπείρωμα της βίδας σύσφιξης με το συνοδευτικό γράσο, για να υπάρχει η δύναμη σύσφιξης για την παράσυρση του δίσκου κοπής. Φροντίστε να λιπάνετε μόνο το σπείρωμα.

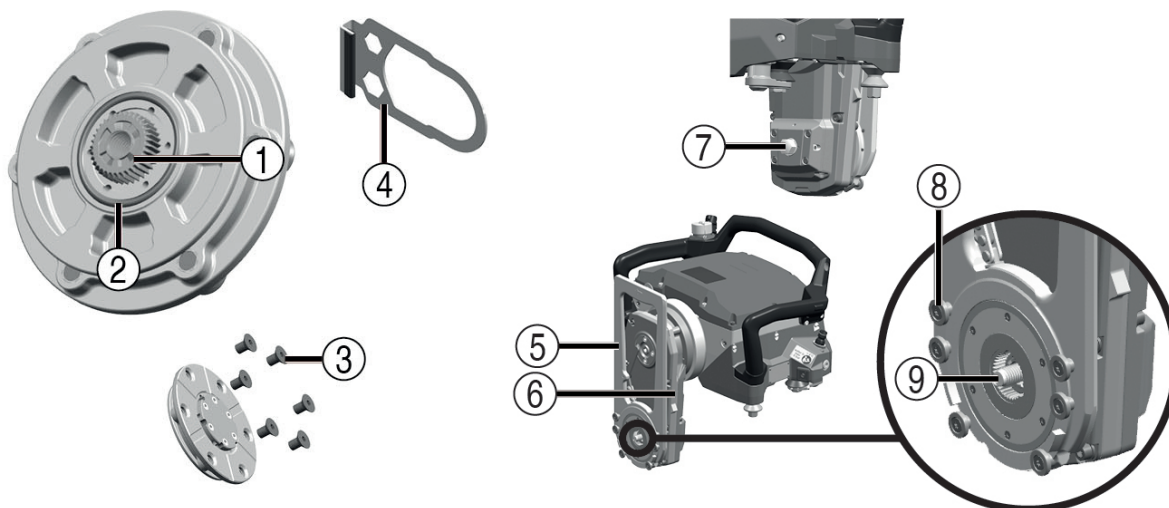
4. Σφίξτε τη βίδα σύσφιξης με την προβλεπόμενη ροπή **(5)**.

Τεχνικά χαρακτηριστικά	
Γερμανοπολύγωνο (για βίδα σύσφιξης)	19 mm
Ροπή σύσφιξης (βίδα σύσφιξης M12×25 10.9)	80 Nm

5. Τοποθετήστε τον προφυλακτήρα δίσκου. → σελίδα 37

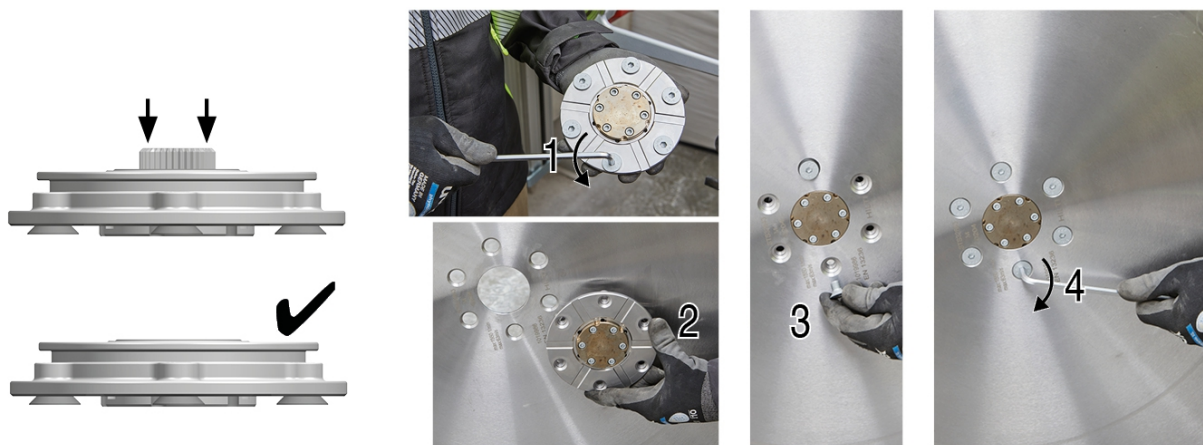


7.4.3 Τοποθέτηση εσωτερικής πατούρας (σύρριζα κοπή)



- | | |
|------------------------------------------------|----------------------------|
| ① Παξιμάδι πατούρας | ⑤ Βάση προφυλακτήρα δίσκου |
| ② O-ring | ⑥ Βραχίονας κοπής |
| ③ Φρεζάτη βίδα για στερέωση δίσκου κοπής (6 ×) | ⑦ Αγκύριο |
| ④ Εξάρτημα μεταφοράς για δίσκους σύρριζα κοπής | ⑧ Πείροι-οδηγοί με πατούρα |
| | ⑨ Άξονας βραχίονα κοπής |

1. Αφαιρέστε ενδεχομένως την εσωτερική πατούρα (κανονική κοπή). → σελίδα 39



2. Πιέστε το παξιμάδι πατούρας πλήρως στην εσωτερική πατούρα.

i Η εσωτερική πλευρά της πατούρας πρέπει να σχηματίζει μια επίπεδη επιφάνεια. Τοποθετήστε την πατούρα μόνο, όταν το παξιμάδι πατούρας μπορεί να βυθιστεί τελείως. Σε μια τοποθέτηση με παξιμάδι πατούρας που προεξέχει υπάρχει κίνδυνος ζημιών στην εσωτερική πατούρα και στην υποδοχή.

3. Ξεβιδώστε ενδεχομένως τις 6 φρεζάτες βίδες από την εσωτερική πατούρα (1).
4. Τοποθετήστε την εσωτερική πατούρα (σύρριζα κοπή) στον δίσκο κοπής (2).
5. Βιδώστε τις 6 φρεζάτες βίδες στην πλευρά του δίσκου κοπής (3).
6. Σφίξτε τις 6 φρεζάτες βίδες με την προβλεπόμενη ροπή σύσφιξης (4).

Τεχνικά χαρακτηριστικά

Ροπή σύσφιξης (φρεζάτες βίδες M10 10.9)	15 Nm
-----------------------------------------	-------

7. Ελέγξτε τη σωστή τοποθέτηση της εσωτερικής πατούρας.



7.4.4 Τοποθέτηση δίσκου κοπής (σύρριζα κοπή)

Πριν αρχίσετε την τοποθέτηση, απενεργοποιήστε το δισκοπρίονο αδιατάρακτης κοπής με τον διακόπτη on / off ή πατήστε το μπουτόν **κινδύνου**. Αποσυνδέστε το φως από την πρίζα.



1. Περιστρέψτε το στήριγμα του προφυλακτήρα δίσκου προς την κατεύθυνση, από την οποία θέλετε να εισάγετε τον δίσκο κοπής με την εσωτερική πατούρα.

i Περιστρέψτε το στήριγμα του προφυλακτήρα δίσκου έτσι, ώστε ο δίσκος κοπής να συγκρατείται από τους πείρους-οδηγούς με πατούρα.

2. Ωθήστε τον δίσκο κοπής με τοποθετημένη την εσωτερική πατούρα στην υποδοχή των 6 πείρων-οδηγών με πατούρα **(1)**.
3. Πιέστε το αγκύριο στον βραχίονα κοπής στην υποδοχή **(2)** και σφίξτε το αγκύριο με το χέρι **(3)**.

i Κατά το βίδωμα του αγκυρίου τραβιέται το παξιμάδι πατούρας από τη θέση ηρεμίας στην εσωτερική πατούρα και γλιστράει στην υποδοχή του άξονα του βραχίονα κοπής. Όταν το παξιμάδι πατούρας γλιστρήσει στην υποδοχή του άξονα του βραχίονα κοπής, το αγκύριο κινείται με ευκολία και επανέρχεται ενδεχομένως εξαιτίας της δύναμης ελατηρίου στην αρχική θέση.

Για τη σωστή τοποθέτηση της εσωτερικής πατούρας απαιτούνται τουλάχιστον 6 στροφές.

- **ΣΗΜΑΝΤΙΚΟ!**

Εάν το αγκύριο δεν περιστρέφεται ήδη μετά από περ. 3 στροφές εύκολα, ενδέχεται να μην εμπλέκονται σωστά μεταξύ τους οι οδοντώσεις και η πατούρα δεν μπορεί να τοποθετηθεί με ασφάλεια.

→ Διακόψτε την τοποθέτηση.

→ Αφαιρέστε την εσωτερική πατούρα, εξαλείψτε την αιτία της βλάβης και τοποθετήστε εκ νέου την εσωτερική πατούρα.

4. Σφίξτε το αγκύριο με την προβλεπόμενη ροπή **(4)**.

Τεχνικά χαρακτηριστικά	
Γερμανοπολύγωνο (για αγκύριο)	19 mm
Ροπή σύσφιξης	80 Nm

5. Ελέγξτε, εάν η εσωτερική πατούρα εφαρμόζει πλήρως και χωρίς ανοχές στον άξονα του βραχίονα κοπής.



7.5 Τοποθέτηση προφυλακτήρα δίσκου



ΚΙΝΔΥΝΟΣ

Κίνδυνος τραυματισμού! Η εργασία χωρίς προφυλακτήρα δίσκου κοπής αυξάνει τον κίνδυνο τραυματισμού.

- ▶ Εργάζεστε (εκτός από κοπές γωνιών) μόνο με τοποθετημένα τα δύο πλευρικά τμήματα προφυλακτήρα δίσκου.
- ▶ Αφαιρέστε το πλευρικό τμήμα για την κοπή γωνίας μόνο λίγο πριν την εκτέλεση της κοπής της γωνίας. Αποκλείστε επιπρόσθετα την περιοχή εργασίας.

1. Σπρώξτε το μεσαίο τμήμα προφυλακτήρα δίσκου στο στήριγμα του προφυλακτήρα δίσκου.
2. Τοποθετήστε το πλευρικό τμήμα προφυλακτήρα δίσκου με το μεταλλικό άγκιστρο στο μεσαίο τμήμα του προφυλακτήρα δίσκου.
3. Στερεώστε το πλευρικό τμήμα προφυλακτήρα δίσκου με το έλασμα σύσφιξης.
 - ▶ Το μεσαίο τμήμα προφυλακτήρα δίσκου και το πλευρικό τμήμα αποτελούν τώρα ένα ενιαίο σύνολο, που μπορεί να αφαιρεθεί ή να τοποθετηθεί ολόκληρο στο στήριγμα του προφυλακτήρα δίσκου.
4. Ασφαλίστε ολόκληρη τη μονάδα του προφυλακτήρα δίσκου στο στήριγμα του προφυλακτήρα δίσκου με λάστιχο σύσφιξης στο έκκεντρο σύσφιξης.
 - ▶ Ο προφυλακτήρας δίσκου είναι πλέον σε ετοιμότητα λειτουργίας.

Εάν λόγω τοπικών συνθηκών δεν μπορεί να χρησιμοποιηθεί προφυλακτήρας δίσκου, πρέπει να ασφαλίσετε με άλλο τρόπο τις γύρω περιοχές. Ως προστασία από τον εκσφενδονισμό υλικών, μια δυνατότητα είναι η περίφραξη με ταμπλάδες.

8 Εργασία με το δισκοπρίονο

8.1 Έλεγχοι πριν από την έναρξη των εργασιών κοπής

Πριν από την έναρξη της κοπής πρέπει να βεβαιώνετε ότι ικανοποιούνται όλες οι παρακάτω αναφερόμενες προϋποθέσεις:

- Οι προεργασίες στο εργοτάξιο έχουν ολοκληρωθεί (γκρεμίσματα, συλλογή νερού κτλ.)
- Οι επικίνδυνες ζώνες είναι ασφαλισμένες και χωρίς άτομα.
- Το νερό είναι συνδεδεμένο, η πίεση βρίσκεται εντός της εγκεκριμένης περιοχής και το σύστημα σωληνώσεων είναι στεγανό.
- Το ρεύμα είναι συνδεδεμένο και ασφαλισμένο με γείωση και ρελέ ασφαλείας.



- Το τηλεχειριστήριο είναι συνδεδεμένο ασύρματα ή μέσω του καλωδίου τηλεχειρισμού με το δισκοπρίονο και σε κοντινή απόσταση.
- Οι παροχές νερού και ρεύματος καθώς και το καλώδιο τηλεχειρισμού είναι σωστά περασμένα και βρίσκονται εκτός της περιοχής κοπής.
- Τα πόδια των ραγών και οι ράγες είναι σωστά ευθυγραμμισμένα και τοποθετημένα με ασφάλεια.
- Τα τερματικά είναι τοποθετημένα σε όλα τα άκρα της ράγας.
- Η κεφαλή κοπής εφαρμόζει σωστά στη ράγα, ο μοχλός ασφάλισης είναι κλειστός και ασφαλισμένος πλήρως στην κοιλότητα του περιβλήματος στην κεφαλή κοπής.
- Έχετε διαβάσει τις οδηγίες χρήσης της κεφαλής κοπής.
- Ο δίσκος κοπής είναι τοποθετημένος με τη σωστή φορά περιστροφής και οι βίδες σύσφιξης ή/και σύνδεσης σφιγμένες με τις απαραίτητες ροπές σύσφιξης.
- Ο προφυλακτήρας δίσκου είναι πλήρως τοποθετημένος και ασφαλισμένος ή έχει πραγματοποιηθεί άλλου είδους ασφάλιση.
- Το μπουτόν κινδύνου στο τηλεχειριστήριο λειτουργεί και είναι απασφαλισμένο. Έχετε διαβάσει τις οδηγίες χρήσης του τηλεχειριστηρίου.
- Φοράτε τα μέσα ατομικής προστασίας, όπως απεικονίζονται στο εργαλείο.
- Η ένδειξη ετοιμότητας λειτουργίας στην κεφαλή κοπής ανάβει.
- Έχετε εξοικειωθεί με τον χειρισμό του δισκοπρίονου και των εξαρτημάτων του.
- Έχουν ληφθεί όλα τα μέτρα ασφάλισης.

8.2 Οδηγίες και ενδεικτικές τιμές

Η αρχική κοπή

Η πρώτη κοπή λέγεται αρχική κοπή. Πρέπει να πραγματοποιείται πάντα με τραβηγμένο βραχίονα.

Το βάθος κοπής εξαρτάται από το υπόστρωμα (σκληρό, μαλακό ή τοιχοποιία).

Τεχνικά χαρακτηριστικά	
Βάθος κοπής στην αρχική κοπή	≈ 4 cm

- ▶ Κόβετε στην αρχική κοπή μόνο με μειωμένη ισχύ, για να εξασφαλίσετε μια ίσια κοπή χωρίς αποκλίσεις.

Τεχνικά χαρακτηριστικά	
Ισχύς στην αρχική κοπή	30 % ... 50 %

Επακόλουθες κοπές

Η επακόλουθη κοπή μπορεί να εκτελεστεί με πλήρη ισχύ (100 %) με τραβηγμένο ή κλειστό βραχίονα.

Το βάθος κοπής εξαρτάται σε έντονο βαθμό από το υπόστρωμα.

Τεχνικά χαρακτηριστικά	
Προτεινόμενο βάθος κοπής στις επακόλουθες κοπές	5 cm ... 15 cm

ΠΡΟΕΙΔΟΠΟΙΗΣΗ

Κίνδυνος ζημιάς! Εάν το δισκοπρίονο, χωρίς να περιστρέφεται ο δίσκος κοπής, κινηθεί λόγω διαμήκουσ πρόωσης της κεφαλής κοπής στον αρμό κοπής κόντρα στην ακμή κοπής, ενδέχεται να υποστεί ζημιά το δισκοπρίονο.

- ▶ Μετακινείτε πάντα τον δίσκο κοπής που είναι σταματημένος από τον αρμό κοπής, πριν κινήσετε την κεφαλή κοπής.



9 Αφαίρεση του συστήματος κοπής

9.1 Αφαίρεση δίσκου κοπής (κανονική κοπή)

1. Αφαιρέστε τον προφυλακτήρα δίσκου.
2. Μετακινήστε τον βραχίονα στη θέση 12 η ώρα.
3. Θέστε σε λειτουργία το δισκοπρίονο με τον διακόπτη on / off και πατήστε το **μπουτόν κινδύνου**.
4. Αποσυνδέστε το φιν από την πρίζα.
5. Ξεβιδώστε τη βίδα σύσφιξης της εξωτερικής πατούρας και αφαιρέστε την εξωτερική πατούρα.
 - ▶ Προσέξτε ώστε μετά την αφαίρεση της εξωτερικής πατούρας να μην πέσει ανεξέλεγκτα ο δίσκος κοπής από το κεντράρισμα.
6. Αφαιρέστε τον δίσκο κοπής από το κεντράρισμα.
7. Στερεώστε την εξωτερική πατούρα με τη βίδα σύσφιξης στην εσωτερική πατούρα.

9.2 Αφαίρεση εσωτερικής πατούρας (κανονική κοπή, στεγνή κοπή)

- i** Μπορείτε να αφήσετε τοποθετημένη την εσωτερική πατούρα για κανονικές κοπές, μέχρι να εκτελέσετε τη σύρριζα ή τη στεγνή κοπή. Η εσωτερική πατούρα δεν χρειάζεται να αφαιρεθεί για μεταφορά.
Στο συνοδευτικό εξάρτημα μεταφοράς για δίσκους κοπής με εσωτερική πατούρα (σύρριζα κοπή) είναι ενσωματωμένο ένα εσωτερικό εξάγωνο, το οποίο μπορείτε να χρησιμοποιήσετε για κεντράρισμα του αγκυρίου στην εσωτερική πατούρα.

1. Κοντράρετε το αγκύριο στην εσωτερική πατούρα με το εξάρτημα μεταφοράς για δίσκους σύρριζα κοπής και ξεβιδώστε το αγκύριο από το σπείρωμα του παξιμαδιού της πατούρας.
2. Πιέστε ξανά με το αγκύριο το παξιμάδι πατούρας πλήρως πίσω στην εσωτερική πατούρα.
3. Αφαιρέστε την εσωτερική πατούρα από τους 6 πείρους-οδηγούς με πατούρα.

9.3 Αφαίρεση δίσκου κοπής και εσωτερικής πατούρας (σύρριζα κοπή)

1. Περιστρέψτε το στήριγμα του προφυλακτήρα δίσκου κατακόρυφα προς τα επάνω.

i Βεβαιωθείτε (ιδίως μετά από κοπές σε τοίχο), ότι το άνοιγμα των 6 πείρων-οδηγών με πατούρα είναι στραμμένο προς τα επάνω, έτσι ώστε ο δίσκος κοπής δεν μπορεί να πέσει έξω μετά το λύσιμο και το ξεβίδωμα του αγκυρίου.
2. Ξεβιδώστε τελείως το αγκύριο από το σπείρωμα του παξιμαδιού της πατούρας.
3. Λύστε το αγκύριο και πιέστε ξανά με το αγκύριο το παξιμάδι πατούρας πλήρως πίσω στην εσωτερική πατούρα.
4. Ανασηκώστε τον δίσκο κοπής από τους 6 πείρους-οδηγούς με πατούρα.
5. Λύστε τις 6 φρεζάτες βίδες από την εσωτερική πατούρα.
6. Αφαιρέστε την εσωτερική πατούρα (σύρριζα κοπή) από τον δίσκο κοπής.

9.4 Αφαίρεση συστήματος κοπής

⚠ ΠΡΟΕΙΔΟΠΟΙΗΣΗ

- Κίνδυνος τραυματισμού!** Ακούσια έναρξη λειτουργίας του δισκοπρίονου.
- ▶ Αποσυνδέστε το φιν τροφοδοσίας, πριν από εργασίες στο δισκοπρίονο.



⚠ ΠΡΟΣΟΧΗ

Κίνδυνος τραυματισμού! Κίνδυνος εγκαύματος από καυτό δίσκο. Κίνδυνος κοπής από αιχμηρές ακμές.

► Φοράτε προστατευτικά γάντια κατά την αντικατάσταση του δίσκου.

1. Αφαιρέστε τον προφυλακτήρα δίσκου.
2. Αφαιρέστε τον δίσκο κοπής:
 - Αφαίρεση μετά από κανονική κοπή ή στεγνή κοπή → σελίδα 39.
 - Αφαίρεση μετά από σύρριζα κοπή → σελίδα 39.
3. Αποσυνδέστε το τηλεχειριστήριο από την κεφαλή κοπής και τοποθετήστε τα πώματα.

i Εάν χρησιμοποιείτε το τηλεχειριστήριο χωρίς καλώδιο: Απενεργοποιήστε το τηλεχειριστήριο.

4. Αποσυνδέστε τον αγωγό νερού ψύξης από την κεφαλή κοπής.
5. Καθαρίστε προσεκτικά το κύκλωμα ψύξης με αέρα. → σελίδα 40
6. Αφαιρέστε την κεφαλή κοπής από τη ράγα.
7. Αφαιρέστε τη ράγα-οδηγό.
8. Αφαιρέστε τα πόδια της ράγας.
9. Καθαρίστε και ελέγξτε όλα τα εξαρτήματα για ζημιές.
10. Τοποθετήστε και στερεώστε τα εξαρτήματα στην τροχήλατη βάση μεταφοράς.

9.5 Καθαρισμός κυκλώματος ψύξης με αέρα

i Για την αποφυγή ζημιών από παγετό σε περίπτωση κινδύνου παγετού πρέπει να καθαρίζετε το κύκλωμα ψύξης με αέρα μετά την ολοκλήρωση των εργασιών ή πριν από παρατεταμένα διαλείμματα από την εργασία.



1. Τοποθετήστε τον εύκαμπτο σωλήνα της αντλίας μέχρι να τερματίσει στον αντάπτορα καθαρισμού με αέρα **(1)**.
2. Συνδέστε τον αντάπτορα καθαρισμού με αέρα στη σύνδεση νερού της κεφαλής κοπής **(2)**.



3. Φυσήξτε προσεκτικά την κεφαλή κοπής με τουλάχιστον 8 αντλήσεις, μέχρι να σταματήσει να εξέρχεται νερό.

i Για την αφαίρεση του εύκαμπτου σωλήνα αντλίας από τον αντάπτορα καθαρισμού με αέρα, πρέπει να πιέσετε το δαχτυλίδι απασφάλισης προς τον αντάπτορα και να τραβήξετε τον εύκαμπτο σωλήνα από τον αντάπτορα καθαρισμού με αέρα.

10 Φροντίδα και συντήρηση

ΠΡΟΕΙΔΟΠΟΙΗΣΗ

Κίνδυνος από ηλεκτροπληξία! Η φροντίδα και η συντήρηση με συνδεδεμένο το φως τροφοδοσίας ενδέχεται να προκαλέσει σοβαρούς τραυματισμούς και εγκαύματα.

► Πριν από κάθε εργασία φροντίδας και συντήρησης αποσυνδέετε πάντα το φως τροφοδοσίας!

Φροντίδα

- Απομακρύνετε με προσοχή τους ρύπους που έχουν επικαθίσει.
- Εφόσον υπάρχουν, καθαρίζετε τις σχισμές αερισμού προσεκτικά με μια στεγνή, μαλακή βούρτσα.
- Καθαρίζετε το περίβλημα μόνο με ένα ελαφρώς βρεγμένο πανί. Μην χρησιμοποιείτε υλικά φροντίδας με περιεκτικότητα σε σιλικόνη, διότι ενδέχεται να προσβάλλουν τα πλαστικά μέρη.

Συντήρηση

ΠΡΟΕΙΔΟΠΟΙΗΣΗ

Κίνδυνος από ηλεκτροπληξία! Οι ακατάλληλες επισκευές σε ηλεκτρικά εξαρτήματα ενδέχεται να προκαλέσουν σοβαρούς τραυματισμούς και εγκαύματα.

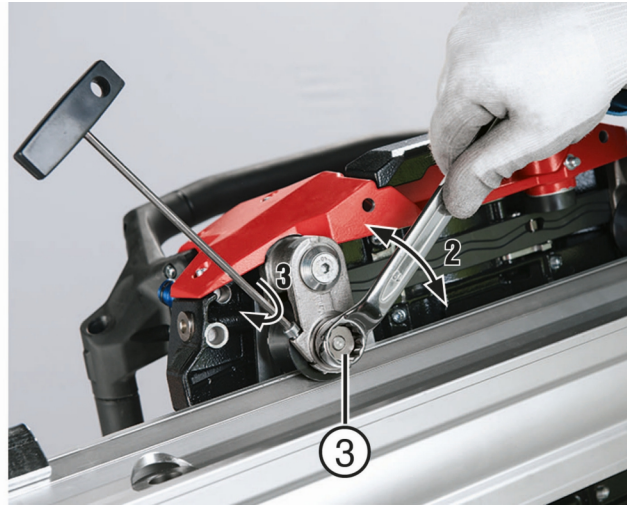
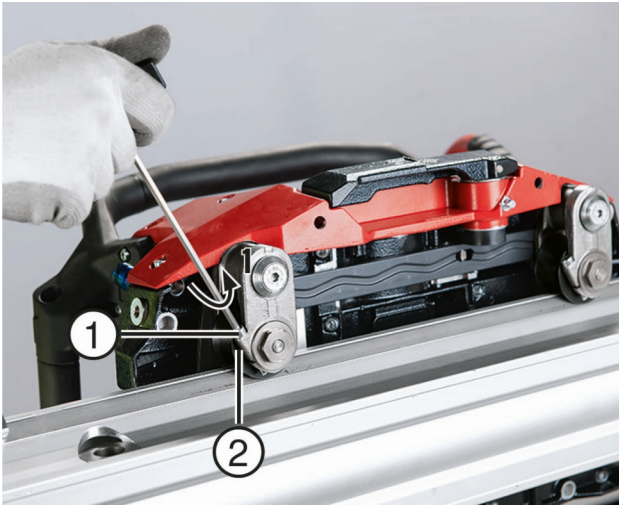
► Επισκευές σε ηλεκτρικά μέρη επιτρέπεται να διενεργούνται μόνο από εξειδικευμένο ηλεκτρολόγο.

- Ελέγχετε τακτικά όλα τα ορατά μέρη για τυχόν ζημιές και την άψογη λειτουργία όλων των χειριστηρίων.
- Μην χρησιμοποιείτε το προϊόν σε περίπτωση ζημιών ή/και δυσλειτουργιών. Αναθέστε άμεσα την επισκευή του προϊόντος στο σέρβις της **Hilti**.
- Μετά από εργασίες φροντίδας και συντήρησης, τοποθετήστε όλα τα συστήματα προστασίας και ελέγξτε την απρόσκοπτη λειτουργία τους.

i Για μια ασφαλή λειτουργία χρησιμοποιείτε μόνο γνήσια ανταλλακτικά, αναλώσιμα και αξεσουάρ. Εγκεκριμένα από τη **Hilti** ανταλλακτικά, αναλώσιμα και αξεσουάρ για το προϊόν σας θα βρείτε στο πλησιέστερο **Hilti Store** ή στη διεύθυνση: www.hilti.group



10.1 Επαναρρύθμιση ράουλων οδηγών



- ① Βίδα σύσφιξης
- ② Ράουλο οδηγός

- ③ Έκκεντρο άξονα ράουλων οδηγών

1. Τοποθετήστε μια ράγα στον τοίχο και στερεώστε επάνω της το δισκοπρίονο.
2. Λασκάρτε τη βίδα σύσφιξης του μηχανισμού ασφάλισης των ράουλων οδηγών.
3. Ρυθμίστε το έκκεντρο του άξονα των ράουλων έτσι, ώστε το ράουλο οδηγός να εφαρμόζει στη ράγα.
4. Σφίξτε ξανά τη βίδα σύσφιξης.



Το ράουλο πρέπει να μπορεί να περιστρέφεται ακόμη με το χέρι.

5. Ρυθμίστε το δεύτερο ράουλο με τον ίδιο τρόπο.

10.2 Επιθεώρηση

- ▶ Αναθέστε τον έλεγχο του εργαλείου κάθε 200 ώρες λειτουργίας στο σέρβις της **Hilti**.



Στο τηλεχειριστήριο εμφανίζονται οι υπολειπόμενες ώρες χρήσης μέχρι την επόμενη ημερομηνία σέρβις.

- ▶ Ελέγχετε τακτικά όλα τα ορατά μέρη για τυχόν ζημιές και την άψογη λειτουργία όλων των χειριστηρίων.

10.3 Συντήρηση

ΠΡΟΕΙΔΟΠΟΙΗΣΗ

Κίνδυνος από ηλεκτροπληξία! Οι ακατάλληλες επισκευές σε ηλεκτρικά εξαρτήματα ενδέχεται να προκαλέσουν σοβαρούς τραυματισμούς και εγκαύματα.

- ▶ Επισκευές σε ηλεκτρικά μέρη επιτρέπεται να διενεργούνται μόνο από εξειδικευμένο ηλεκτρολόγο.

Εργασίες συντήρησης → σελίδα 43



- ▶ Μην χρησιμοποιείτε το ηλεκτρικό δισκοπρίονο αδιατάρακτης κοπής σε περίπτωση ζημιών ή/και δυσλειτουργιών. Αναθέστε αμέσως την επισκευή του εργαλείου στο σέρβις της **Hilti**.

i Για μια ασφαλή λειτουργία χρησιμοποιείτε μόνο γνήσια ανταλλακτικά και αναλώσιμα. Εγκεκριμένα από εμάς ανταλλακτικά, αναλώσιμα και αξεσουάρ για το προϊόν σας θα βρείτε στο πλησιέστερο **Hilti** Center ή στη διεύθυνση: www.hilti.com

Εργασίες συντήρησης

Εξάρτημα	Δραστηριότητα	καθημερινά	εβδομαδιαία
πόδι ράγας	Ελέγξτε και ενδεχ. καθαρίστε την επιφάνεια έδρασης και σύσφιξης	✓	
	Ελέγξτε την ευκολία κίνησης και ενδεχομένως καθαρίστε το σπείρωμα		✓
Ράγα	Ελέγξτε και ενδεχομένως καθαρίστε τις επιφάνειες έδρασης και λειτουργίας	✓	
	Ελέγξτε την οδόντωση και τους οδηγούς των ράουλων για τυχόν ζημιές και φθορά, αντικαταστήστε ενδεχομένως τη ράγα		✓
	Ελέγξτε τα κωνικά χιτώνια για ακαθαρσίες και ενδεχομένως καθαρίστε και λαδώστε τα	✓	
	Έλεγχος στερέωσης και αναστολέων	✓	
Προφυλακτήρας δίσκου	Ελέγξτε και καθαρίστε τις εσωτερικές και εξωτερικές επιφάνειες, απομακρύνετε την προσκολλημένη ίλη από την κοπή	✓	
	Ελέγξτε την ευκολία κίνησης των ράουλων οδηγών και ενδεχομένως καθαρίστε ή αντικαταστήστε τα		✓
	Ελέγξτε την κατάσταση των λάστιχων σύσφιξης και ενδεχομένως αντικαταστήστε τα		✓
	Ελέγξτε την τάση των ελασμάτων σύσφιξης, σφίξτε ενδεχομένως ξανά τη βίδα εξαγωνικής κεφαλής		✓
Κεφαλή κοπής	Ελέγξτε την ευκολία κίνησης του μηχανισμού ασφάλισης και την ασφαλή ασφάλιση. Καθαρίστε και λιπάνετε ενδεχομένως (μαστός λίπανσης) ή επισκευάστε τον	✓	
	Ελέγξτε την ευκολία κίνησης και την ανοχή των ράουλων οδηγών και ενδεχομένως ρυθμίστε ή επισκευάστε τα		✓
	Καθαρίστε, ελέγξτε το σπείρωμα στο αγκύριο και στην εσωτερική πατούρα, και ενδεχ. αντικαταστήστε τα εξαρτήματα που έχουν υποστεί ζημιά.		✓



Εξάρτημα	Δραστηριότητα	καθημε- ρινά	εβδομα- διαία
Κεφαλή κο- πής	Καθαρίστε, ελέγξτε την εξωτερική οδόντωση στο παξιμάδι της πατούρας και την εσωτερική οδόντωση στον άξονα, και ενδεχομένως αντικαταστήστε τα εξαρτήματα που έχουν υποστεί ζημιά.		✓
	Ελέγξτε την ευκολία κίνησης του αγκυρίου και του κόμπλερ και ενδεχομένως επισκευάστε τα.		✓
	Καθαρίστε και λιπάνετε το εξωτερικό σπείρωμα της βίδας σύσφιξης και το εσωτερικό σπείρωμα στην εσωτερική πατούρα και ενδεχομένως αντικαταστήστε τα σε περίπτωση ζημιάς.		✓
	Ελέγξτε την κατάσταση των πείρων-οδηγών με πατούρα και αντικαταστήστε τους σε περίπτωση ορατής ζημιάς.		✓
	Ελέγξτε τις κουμπωτές συνδέσεις ως προς την καθαριότητα και για ζημιές και καθαρίστε τις ενδεχομένως με πεπιεσμένο αέρα ή αντικαταστήστε τις	✓	
	Ελέγξτε για ζημιές τα καλώδια και ενδεχομένως αντικαταστήστε τα	✓	
	Ελέγξτε τις πατούρες του δίσκου κοπής και τη βίδα σύσφιξης ως προς την καθαριότητα και για τυχόν φθορά και ενδεχομένως καθαρίστε ή αντικαταστήστε τις	✓	
	Ελέγξτε την κεφαλή κοπής για μη επιτρεπτή έξοδο λαδιού ή νερού και ενδεχομένως επισκευάστε την		✓
	Ελέγξτε τη ροή νερού και αντικαταστήστε ενδεχομένως τη σήτα στην είσοδο του νερού		
	Καθαρίστε, ελέγξτε για ζημιές και γρασάρετε τη βίδα σύσφιξης		✓
Λάστιχο νερού	Ελέγξτε την καθαριότητα, την ευκολία κίνησης και τη στεγανότητα των κουμπωτών συνδέσεων, ενδεχ. καθαρίστε και λιπάνετε (λιπαντικό σπρέι)	✓	
	Ελέγξτε τη στεγανότητα όλων των εύκαμπτων σωλήνων		✓
Καλώδια / φιο	Ελέγξτε τις κουμπωτές συνδέσεις ως προς την καθαριότητα, την ευκολία κίνησης και για τυχόν ζημιές, καθαρίστε τις ενδεχομένως με πεπιεσμένο αέρα ή αντικαταστήστε τις	✓	
	Ελέγξτε τα καλώδια για τυχόν ζημιές και ενδεχομένως αντικαταστήστε τα	✓	



Εξάρτημα	Δραστηριότητα	καθημε- ρινά	εβδομα- διαία
Τροχήλατη βάση μεταφοράς	Ελέγξτε την πίεση των ελαστικών (ονομαστική τιμή βλέπε κεφ. "Τεχνικά χαρακτηριστικά")		✓
Σετ εργαλειών	Ελέγξτε την πληρότητα		✓

11 Μεταφορά και αποθήκευση

Μεταφορά

- ▶ Μην μεταφέρετε αυτό το προϊόν με το εξάρτημα τοποθετημένο.
- ▶ Φροντίστε για καλή συγκράτηση κατά τη μεταφορά.
- ▶ Ελέγχετε μετά από κάθε μεταφορά όλα τα ορατά μέρη για τυχόν ζημιά και την απρόσκοπτη λειτουργία όλων των χειριστηρίων.

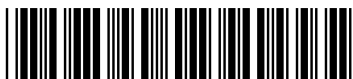
Αποθήκευση

- ▶ Αποθηκεύετε αυτό το προϊόν πάντα με αποσυνδεδεμένο το καλώδιο τροφοδοσίας.
- ▶ Αποθηκεύετε αυτό το προϊόν σε στεγνό χώρο και σε σημείο στο οποίο δεν έχουν πρόσβαση παιδιά και αναρμόδια άτομα.
- ▶ Ελέγχετε μετά από παρατεταμένη αποθήκευση όλα τα ορατά μέρη για τυχόν ζημιά και την απρόσκοπτη λειτουργία όλων των χειριστηρίων.

12 Βοήθεια για προβλήματα

Σε βλάβες που δεν αναφέρονται σε αυτόν τον πίνακα ή δεν μπορείτε να αποκαταστήσετε μόνοι σας, απευθυνθείτε στο σέρβις της **Hilti**.

Βλάβη	Πιθανή αιτία	Λύση
Η πορεία της τομής δεν είναι ευθεία	Ανεπαρκής τάση δίσκου κοπής	▶ Αντικαταστήστε τον δίσκο κοπής.
	Ο δίσκος κοπής είναι αμβλύς	▶ Αντικαταστήστε τον δίσκο κοπής. Προσέξτε τις προδιαγραφές.
	Καμία ή όχι ίσια αρχική κοπή	▶ Ελέγξτε εάν έχουν τηρηθεί οι προβλεπόμενες ενδεικτικές τιμές.
	Η πατούρα δεν είναι σωστά σφιγμένη	▶ Ελέγξτε τη σωστή εφαρμογή της πατούρας και τη ροπή σύσφιξης της βίδας στερέωσης. ▶ Επαναλάβετε την τοποθέτηση της πατούρας.
	Η ανοχή στα ράουλα οδηγούς υπερβαίνει την προβλεπόμενη τιμή.	▶ Ελέγξτε την απόκλιση και ρυθμίστε τα ράουλα σωστά. Εάν δεν επαρκεί, αντικαταστήστε τα ράουλα ή τις ράγες οδηγούς.




Βλάβη	Πιθανή αιτία	Λύση
Η πορεία της τομής δεν είναι ευθεία	Στερέωση ράγας έχει χαλαρώσει	<ul style="list-style-type: none"> ▶ Ελέγξτε τη στερέωση. ▶ Στερεώστε εκ νέου τις ράγες.
	Στρέβλωση ράγας	▶ Τοποθετήστε πρόσθετα πόδια ράγας.
Χαμηλή ισχύς κοπής	Ακατάλληλες προδιαγραφές δίσκου κοπής	<ul style="list-style-type: none"> ▶ Ελέγξτε τις προδιαγραφές του δίσκου κοπής. ▶ Επιλέξτε δίσκο με σωστές προδιαγραφές.
	Βάθος κοπής πολύ μεγάλο	▶ Μειώστε το βάθος κοπής.
	Ταχύτητα προώθησης πολύ χαμηλή	▶ Αυξήστε την ταχύτητα προώθησης.
	Μείωση ισχύος λόγω πορείας τομής	▶ Βλέπε σφάλμα: Η πορεία της τομής δεν είναι ευθεία.
	Μείωση ισχύος λόγω υψηλού ποσοστού οπλισμού	▶ Αλλάξτε σε περίπτωση πολύ μεγάλου ποσοστού οπλισμού τη θέση κοπής.
	Αριθμός στροφών δίσκου κοπής πολύ υψηλός ή πολύ χαμηλός	▶ Ρυθμίστε τον αριθμό στροφών στη σωστή τιμή.
Ο δίσκος κοπής κολλάει μέσα στην τομή, το δισκοπρίονο δεν τίθεται σε λειτουργία	Η σιδερένια σφήνα κολλάει στο διάκενο της τομής	<ul style="list-style-type: none"> ▶ Προσπαθήστε με εναλλάξ κινήσεις να σηκώσετε τον δίσκο κοπής από την τομή. Προσπαθήστε να θέσετε σε λειτουργία τον κινητήρα, μόλις αρχίσει να κινείται ελαφρώς ο δίσκος κοπής. Προσοχή! Αποφύγετε τις μεγάλες δυνάμεις, για την αποφυγή ζημιών. ▶ Εάν ο δίσκος κοπής δεν κινείται: Αποσυνδέστε τον δίσκο κοπής από το δισκοπρίονο και ελευθερώστε το κολλημένο αντικείμενο με ένα σκαπτικό.
	Το βάρος του κομμένου δομικού στοιχείου πέφτει στον δίσκο κοπής	<ul style="list-style-type: none"> ▶ Αποσυνδέστε τον δίσκο κοπής από το δισκοπρίονο. ▶ Απομακρύνετε το κομμένο δομικό στοιχείο.
Ο δίσκος κοπής πατινάρει	Ροπή σύσφιξης πολύ μικρή	▶ Γρασάρετε το σπείρωμα της βίδας σύσφιξης και σφίξτε τη βίδα σύσφιξης με την προβλεπόμενη ροπή.



Βλάβη	Πιθανή αιτία	Λύση
Ο δίσκος κοπής πατινάρει	Επιφάνειες σύσφιξης στην πατούρα και στον δίσκο κοπής λερωμένες ή λαδωμένες	► Καθαρίστε και απολιπάνετε τις επιφάνειες σύσφιξης.
	Σπείρωμα στην πατούρα σύσφιξης και στην εσωτερική πατούρα λερωμένο ή με ζημιά	► Καθαρίστε και ελέγξτε τα σπειρώματα στη βίδα σύσφιξης και στην εσωτερική πατούρα.
	Δυσκολία κίνησης σπειρώματος της βίδας σύσφιξης	► Γρασάρετε το σπείρωμα της βίδας σύσφιξης.

13 Διάθεση στα απορρίμματα

 Τα προϊόντα της **Hilti** είναι κατασκευασμένα σε μεγάλο ποσοστό από ανακυκλώσιμα υλικά. Προϋπόθεση για την ανακύκλωσή τους είναι ο κατάλληλος διαχωρισμός των υλικών. Σε πολλές χώρες, η **Hilti** παραλαμβάνει το παλιό σας εργαλείο για ανακύκλωση. Απευθυνθείτε στο σέρβις της **Hilti** ή στον σύμβουλο πωλήσεων.

Σύμφωνα με την ευρωπαϊκή οδηγία περί ηλεκτρικών και ηλεκτρονικών συσκευών και την ενσωμάτωσή της στο εθνικό δίκαιο, τα ηλεκτρικά εργαλεία πρέπει να συλλέγονται ξεχωριστά και να επιστρέφονται για ανακύκλωση με τρόπο φιλικό προς το περιβάλλον.



- Μην πετάτε τα ηλεκτρικά εργαλεία στον κάδο οικιακών απορριμμάτων!

Ίλη διάτρησης και κοπής

Υπό το πρίσμα της προστασίας του περιβάλλοντος είναι προβληματική η απόρριψη ίλεως από διάτρηση και κοπή στους αγωγούς ομβρίων ή στην αποχέτευση χωρίς κατάλληλη προεργασία.

- Ενημερωθείτε από τις τοπικές αρχές για τις υπάρχουσες διατάξεις.

Προτείνουμε την ακόλουθη προεργασία:

- Συλλέγετε την ίλη από διάτρηση ή/και κοπή (για παράδειγμα με ηλεκτρική σκούπα υγρών).
- Διαχωρίστε τα λεπτόκοκκα σωματίδια στην ίλη διάτρησης ή/και κοπής από το νερό, αφήνοντας την ίλη να κατακαθίσει ή προσθέτοντας κροκιδωτικά.
- Πετάξτε το στερεό ποσοστό της ίλεως διάτρησης ή/και κοπής σε χώρο απόρριψης οικοδομικών υλικών.
- Εξουδετερώστε το νερό (αλκαλικό, τιμή pH > 7) της ίλεως διάτρησης ή/και κοπής που έχει απομείνει, πριν το οδηγήσετε στο δίκτυο αποχέτευσης, προσθέτοντας πολύ νερό ή ένα όξινο μέσο εξουδετέρωσης.

14 Εγγύηση κατασκευαστή

- Για ερωτήσεις σχετικά με τους όρους εγγύησης απευθυνθείτε στον τοπικό συνεργάτη της **Hilti**.





EC Declaration of Conformity | UK Declaration of Conformity



Manufacturer:
Hilti Corporation
Feldkircherstraße 100
9494 Schaan | Liechtenstein

UK Importer:
Hilti (Gt. Britain) Limited
No. 1 Circle Square, 3 Symphony Park
Manchester, England, M1 7FS

DST 20-CA (02)

Serial Numbers: 1-9999999999

2006/42/EC | Supply of Machinery (Safety)
Regulations 2008

EN 60204-1:2018

EN 15027:2007, A1:2009

2014/53/EU | Radio Equipment Regulations
2017

EN IEC 62311:2020

EN 301 489-1 V2.2.3

2011/65/EU | The Restriction of the Use of
Certain Hazardous Substances in Electrical and
Electronic Equipment Regulations 2012

EN 300 328 V2.2.2

EN 301 489-17 V3.2.4

A handwritten signature in black ink, appearing to read "Tahar Zrilli".

Dr. Tahar Zrilli
Head of Quality and Process Management
Business Area Electric Tools & Accessories

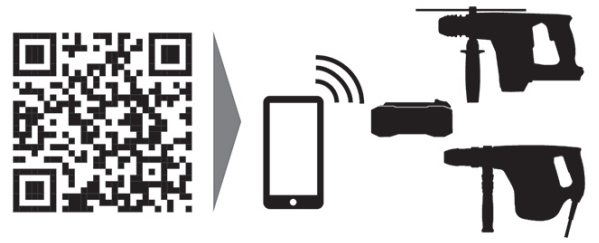
Schaan, 28.04.2023

A handwritten signature in black ink, appearing to read "Johannes Wilfried Huber".

Johannes Wilfried Huber
Senior Vice President
Business Unit Diamond



Hilti Corporation
LI-9494 Schaan
Tel.:+423 234 21 11
Fax:+423 234 29 65
www.hilti.group



2354168